

工程指示 / 要求簡箋(E.I.)

工程指示編號：EI/1269 / 19

修改版次：A

工程編號：J851

工程名稱：青衣明翹匯住宅

工程項目：樣板鋁摺件(柵格前部位置)

收件人：生統

發件人：Leung Hin Wai

日期：2012-2019

要求提供 / 確認 事項：

- | | | |
|------------------------------------|-------------------------------------|-------------------------------|
| <input type="checkbox"/> 初步鋁料 B.M. | <input type="checkbox"/> 加工拆圖，然後生產 | <input type="checkbox"/> 尺寸表 |
| <input type="checkbox"/> 正式鋁料 B.M. | <input type="checkbox"/> 技術上資料 / 指示 | <input type="checkbox"/> 報價 |
| <input type="checkbox"/> 配件 B.M. | <input type="checkbox"/> 樣辦或貨品說明書 | <input type="checkbox"/> 分判合約 |
| <input type="checkbox"/> 其他：_____ | | |

內容：

請看附頁加工，送 EI/1245 的地址。 改 M5 開牙，可用鋁料加工

請在 2019/12/30 前完成上列要求。

附： -

以上項目為：

原合約工程包

原合約工程加 / 減賬

新工程報價

原因： -

分發東莞各部門：

- () 生產技術總監 連附件 () 技術部 連附件 () 生產部 連附件 () 機械設計部 連附件
 () 採購部 連附件 () 生產統籌部 連附件
 () 質檢部 連附件 () 會計部 連附件 () 報關組 連附件 () 其他 _____ 連附件

分發香港各部門：

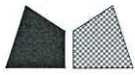
- () 行政部 連附件 () 會計部 連附件 () 統籌部 連附件 () 工程部地盤科文(柄) 連附件
 () 採購部 連附件 () QS 部 連附件 () 維修部 連附件 () 其他 _____ 連附件

傳遞編號：

HR 2596

發件人簽署：

項目經理簽署：



美特鋁質有限公司
MIDI Aluminium Fabricator Ltd.

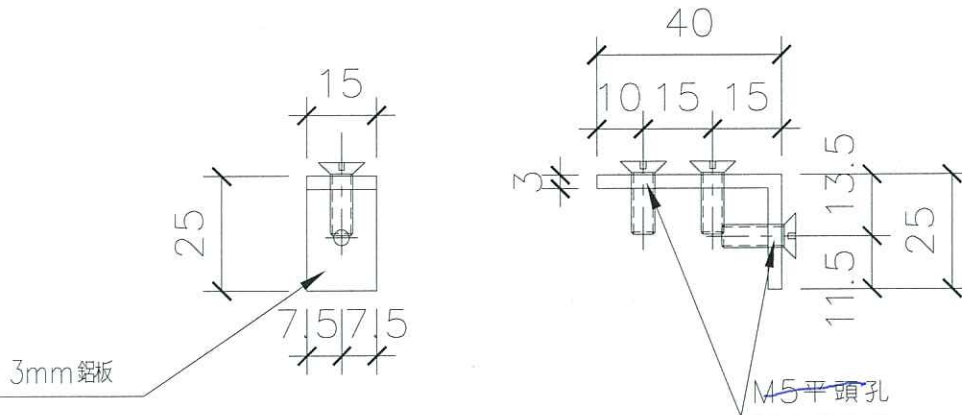
工程號 J-832 | 地盤 將軍澳95

編號

數量

J851-QB07

176



M5 開牙

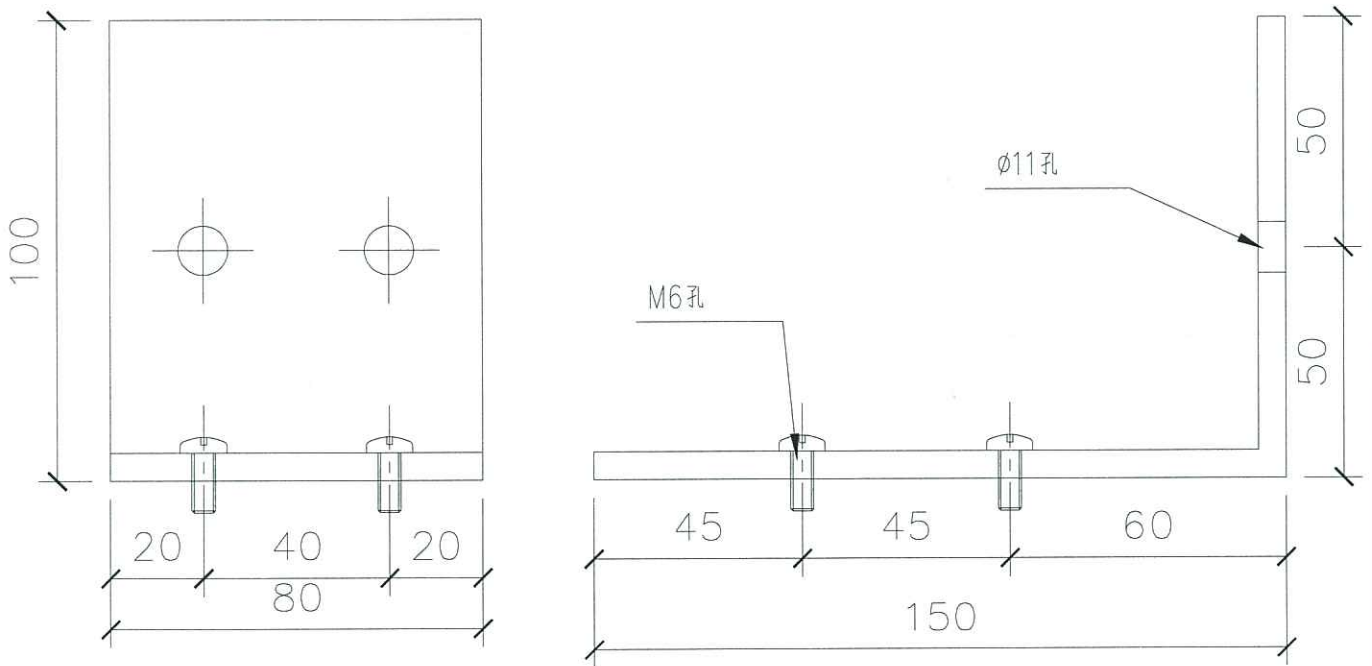
仲
20/12

編號

數量

J851-QB08

10



名稱	鋁角拆圖	制圖	TOMMY	2016.9.30	修改	A		
材料	3mm 鋁板/6mm 鋁板	復核			日期	20/12		
顏色	MILL 或任何顏色	批准			圖號	QB07~08		