

工程指示 / 要求簡箋(E.I.)

工程指示編號：EI/1267/19

修改版次：-

工程編號：J851

工程名稱：青衣明翹匯住宅

工程項目：樣板鋁料加工圖(欄河位置)

收件人：生統

發件人：Leung Hin Wai

日期：25/11/2019

要求提供 / 確認 事項：

- ( ) 初步鋁料 B.M.
- ( ) 加工拆圖，然後生產
- ( ) 尺寸表
- ( ) 正式鋁料 B.M.
- ( ) 技術上資料 / 指示
- ( ) 報價
- ( ) 配件 B.M.
- ( ) 樣辦或貨品說明書
- ( ) 分判合約
- ( ) 其他：\_\_\_\_\_

內容：

請看附頁加工，送 EI/1245 的地址 (固定底碼和企料，可任何顏色)

請在 2019/12/14 前完成上列要求。

附：-

以上項目為：

- 原合約工程包
- 原合約工程加 / 減賬
- 新工程報價

原因：-

分發東莞各部門：

- ( ) 生產技術總監  連附件
- ( ) 技術部  連附件
- ( ) 生產部  連附件
- ( ) 機械設計部  連附件
- ( ) 採購部  連附件
- ( ) 生產統籌部  連附件
- ( ) 質檢部  連附件
- ( ) 會計部  連附件
- ( ) 報關組  連附件
- ( ) 其他 \_\_\_\_\_  連附件

分發香港各部門：

- ( ) 行政部  連附件
- ( ) 會計部  連附件
- ( ) 統籌部  連附件
- ( ) 工程部地盤科文(柄)  連附件
- ( ) 採購部  連附件
- ( ) QS 部  連附件
- ( ) 維修部  連附件
- ( ) 其他 \_\_\_\_\_  連附件

傳遞編號：HZ 2408

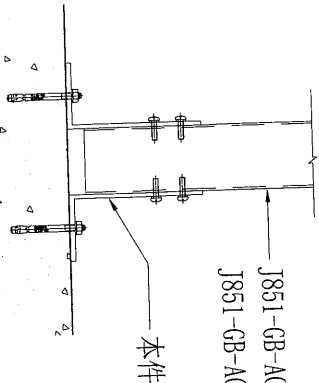
發件人簽署：[Signature]

項目經理簽署：[Signature]



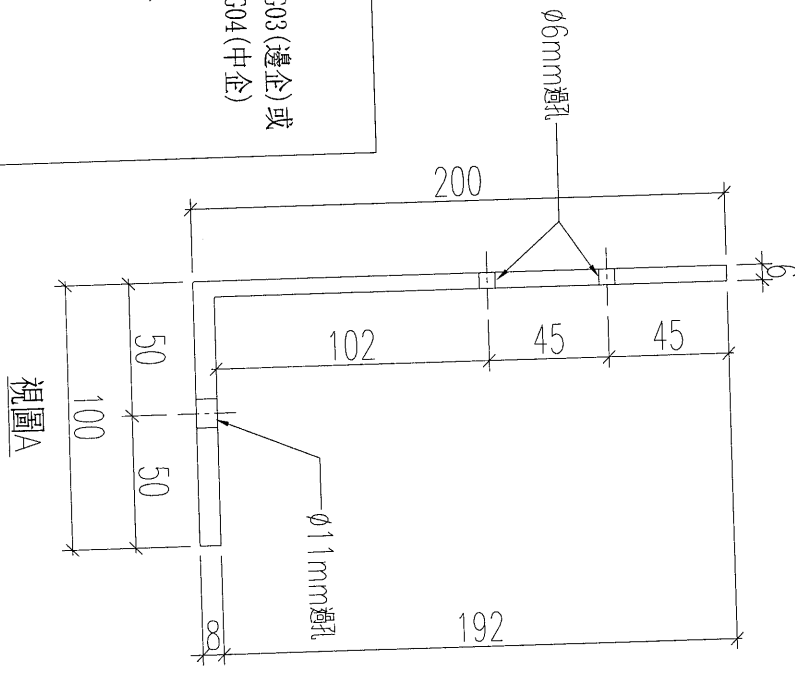
美特鋁質 有限公司  
MIDI Aluminium Fabricator Ltd.

工程號 J-851 地盤 青衣

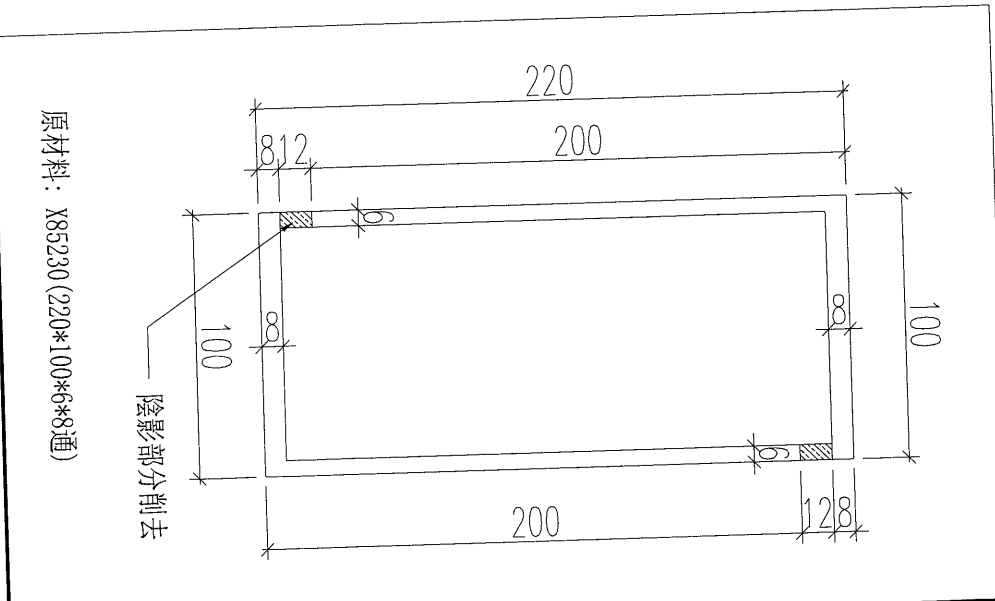
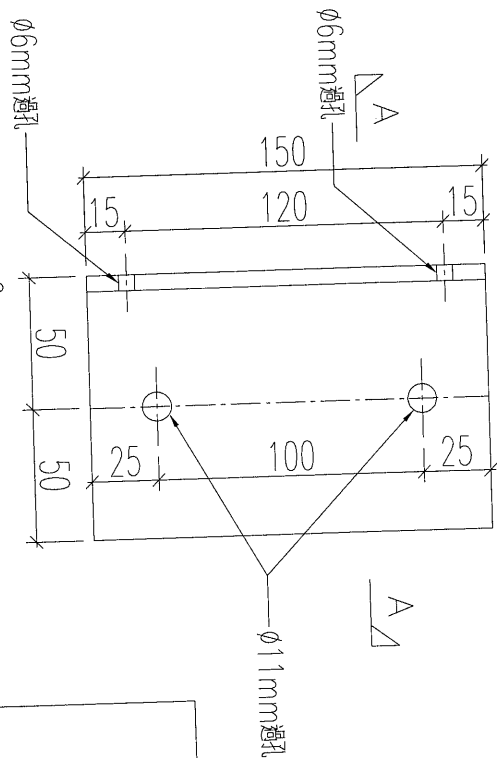


J851-GB-AG03(邊企)或  
J851-GB-AG04(中企)

本件



視圖A



原材料: X85230 (220\*100\*6\*8通)

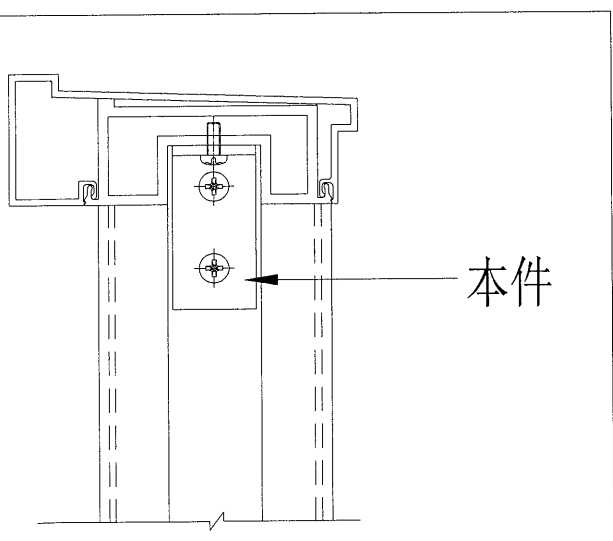
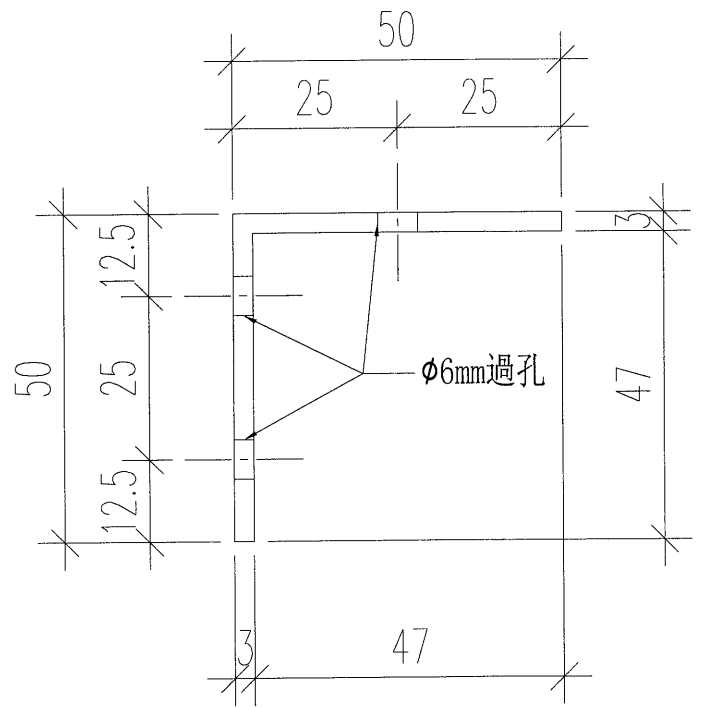
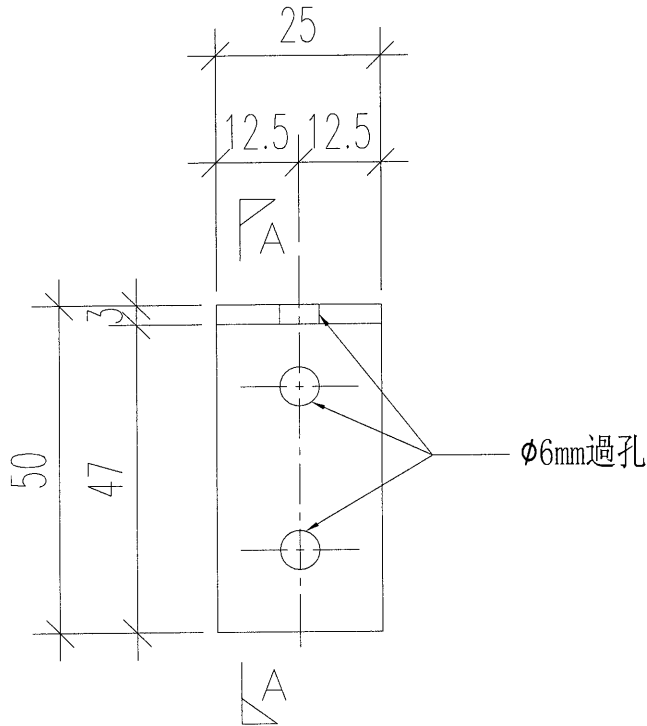
陰影部分削去

數量: 32件

名稱	鋁角加工圖	制圖	kin	25.11.2019	修改		
材料	X85230	復核			日期		
顏色	MILL	批准			圖號	J851-GB-AG05	

工程號	J--851	地盤	青衣
-----	--------	----	----

\*可用J832工程的50x50x3mm厚鋁角



剖面圖A-A

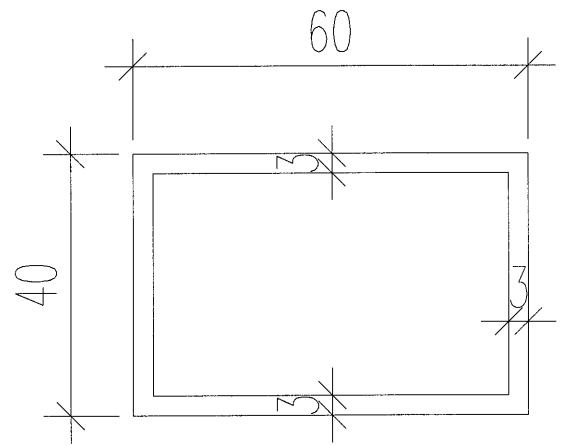
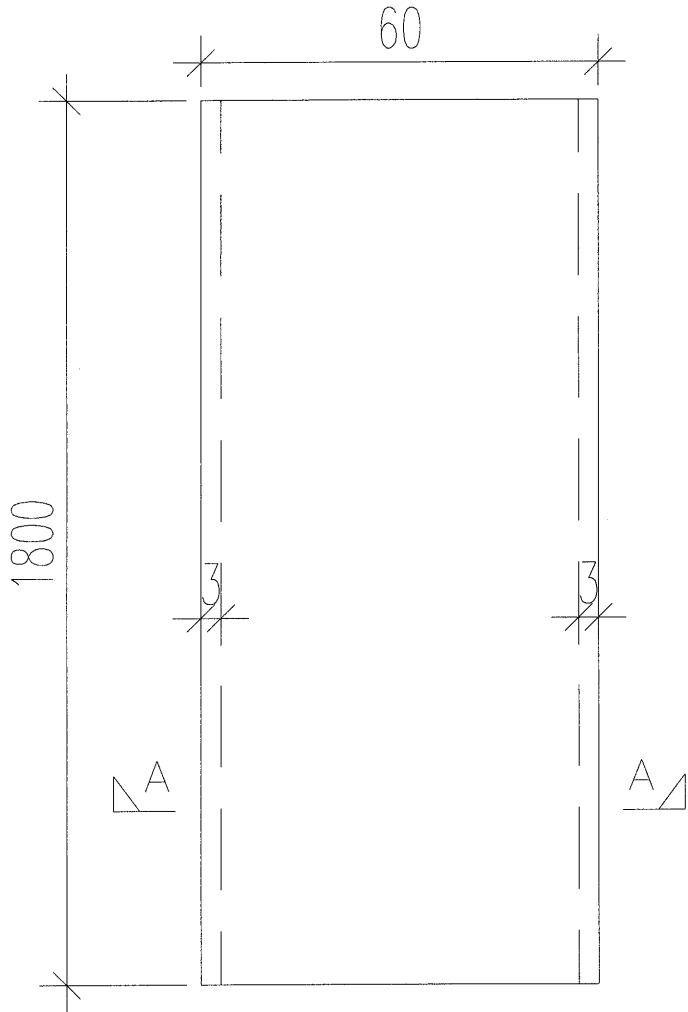
名稱	鋁角加工圖	制圖	kin	25.11.2019	修改			
材料	50x50x3mm厚鋁角	復核			日期			
顏色	MILL	批准			圖號	J851-GB-AG01		



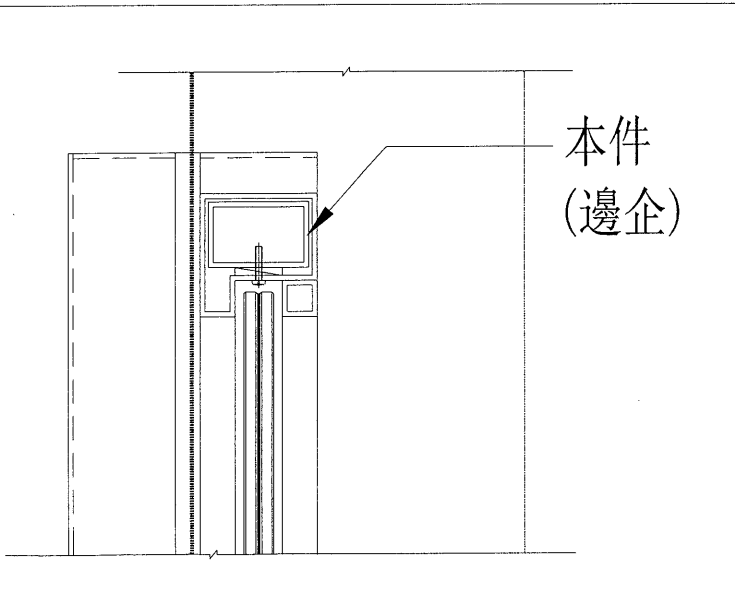
數量：8件

工程號	J-851	地盤	散
-----	-------	----	---

\*可用J835工程的60x40x3mm厚鋁通



剖面圖A-A



本件  
(邊企)

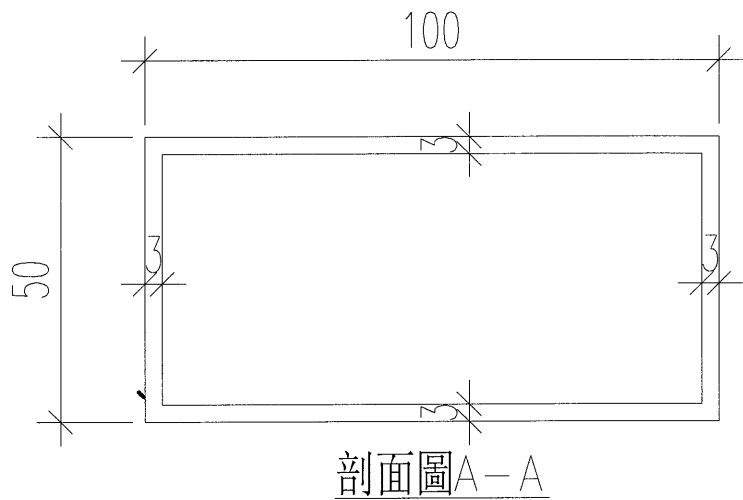
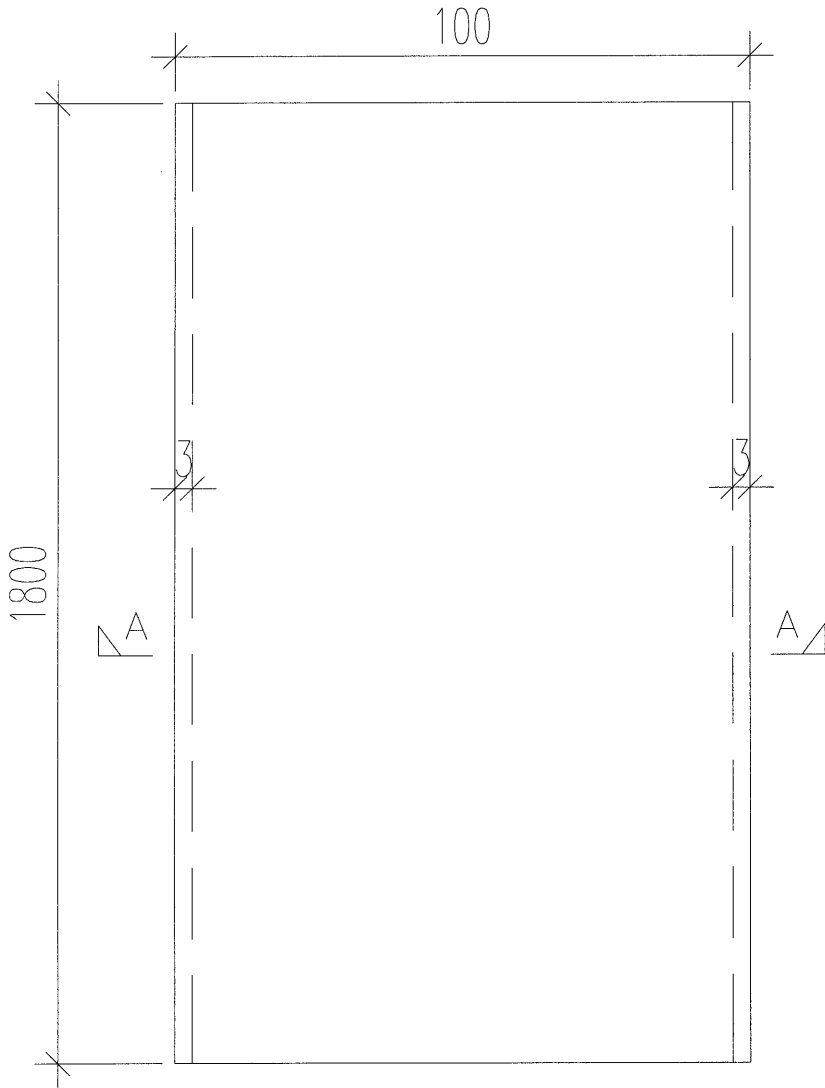
名稱	鋁角加工圖	制圖	kin	25.11.2019	修改			
材料	60x40x3mm厚鋁通	復核			日期			
顏色	MILL	批准			圖號	J851-GB-AC03		



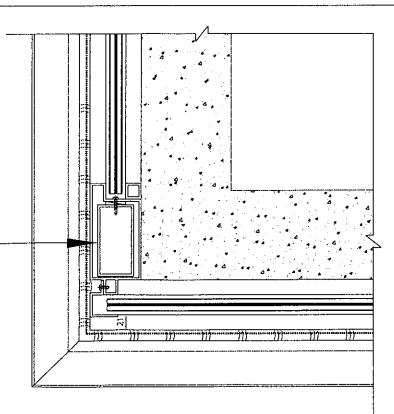
數量：8件

工程號	J-851	地盤	青衣
-----	-------	----	----

\*可用J832工程或J829工程的100x50x3mm厚鋁通



本件  
(中企)



名稱	鋁角加工圖	制圖	kin	25.11.2019	修改		
材料	100x50x3mm厚鋁通	復核			日期		
顏色	MILL	批准			圖號	J851-GB-AG04	