



工程指示 / 要求簡箋(E.I.)

工程指示編號：EI/1265

修改版次：

工程編號：J851

工程名稱：青衣 明翹匯

工程項目：樣板鋁窗 - 鋁料加工圖(窗號: T1/W2 和 T1/W2R)

收件人：生統

發件人：Leung Hin Wai

日期：25/11-2019

要求提供 / 確認 事項：

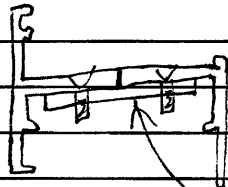
- | | | |
|------------------------------------|-------------------------------------|-------------------------------|
| <input type="checkbox"/> 初步鋁料 B.M. | <input type="checkbox"/> 加工拆圖，然後生產 | <input type="checkbox"/> 尺寸表 |
| <input type="checkbox"/> 正式鋁料 B.M. | <input type="checkbox"/> 技術上資料 / 指示 | <input type="checkbox"/> 報價 |
| <input type="checkbox"/> 配件 B.M. | <input type="checkbox"/> 樣辦或貨品說明書 | <input type="checkbox"/> 分判合約 |
| <input type="checkbox"/> 其他：_____ | | |

內容：

請按附頁加工，送 EI/1245 的地址

全部鋁料顏色均為灰色 (PPG UC54271 3-COAT)

注意：



接駁鋁巴要求通長或

可用鋁牌固定(但不要影響外觀)

請在 13/12-2019 前完成上列要求。

要在 12月13日或之前交貨

附有關圖紙 / 文件：

以保證窗框結構牢固及不會變形
或不要出現鬆散的情況，謝謝

以上項目為：

- 原合約工程包 原合約工程加 / 減賬 新工程報價

原因：-

分發東莞各部門：

- () 生產技術總監 連附件 () 技術部 連附件 () 生產部 連附件 () 機械設計部 連附件
 () 採購部 連附件 (/) 生產統籌部 連附件
 () 質檢部 連附件 () 會計部 連附件 () 報關組 連附件 () 其他 _____ 連附件

分發香港各部門：

- () 行政部 連附件 () 會計部 連附件 () 統籌部 連附件 () 工程部地盤科文 連附件
 () 採購部 連附件 () QS 部 連附件 () 維修部 連附件 () 其他 _____ 連附件

傳遞編號：HR2405

發件人簽署：仲

項目經理簽署：[Signature]



美特鋁質有限公司
MIDI Aluminium Fabricator Ltd.

工程號 J851

拆圖 Wai 2016/8/29

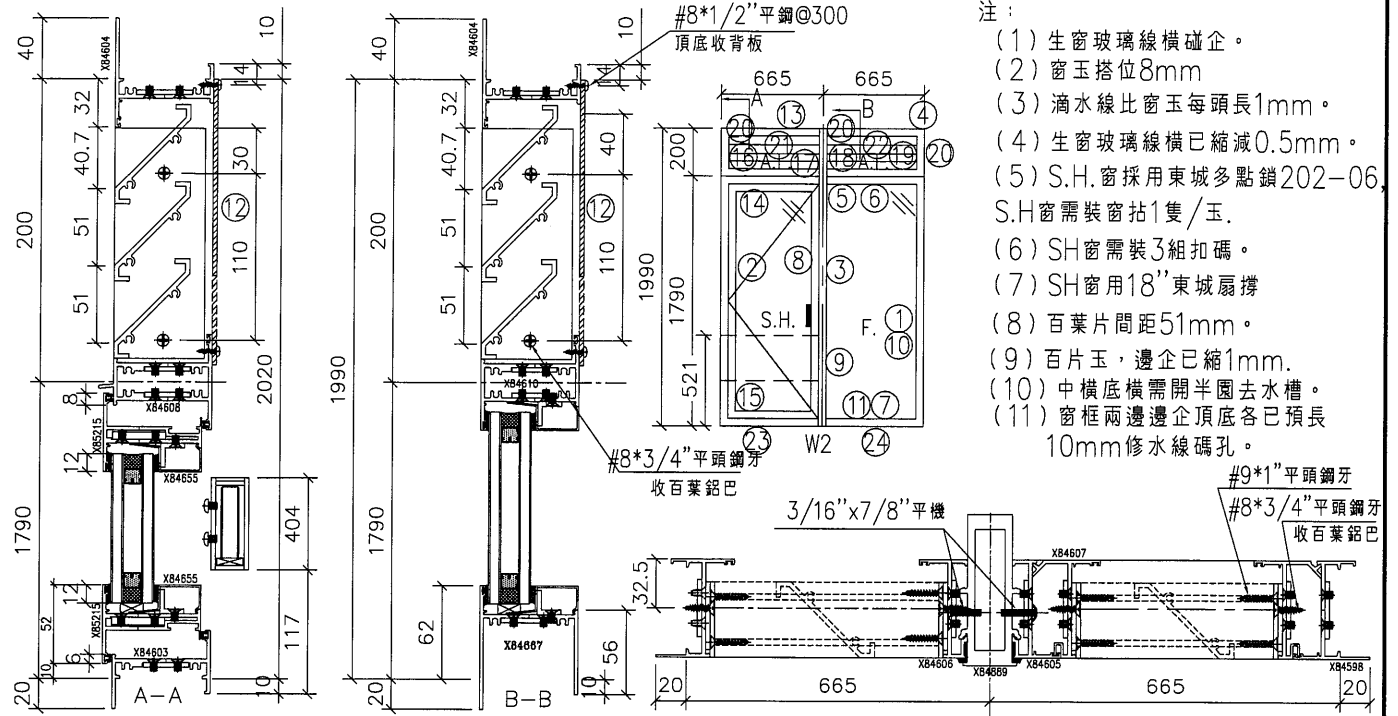
地盤 -

復核

名稱 50窗拆圖

顏色 UC 54271

批准

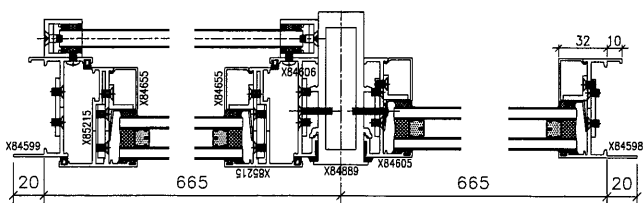


- 注：
- (1) 生窗玻璃線橫碰企。
 - (2) 窗玉搭位8mm
 - (3) 滴水線比窗玉每頭長1mm。
 - (4) 生窗玻璃線橫已縮減0.5mm。
 - (5) S.H.窗採用東城多點鎖202-06。S.H窗需裝窗拈1隻/玉。
 - (6) SH窗需裝3組扣碼。
 - (7) SH窗用18"東城扇撐
 - (8) 百葉片間距51mm。
 - (9) 百片玉，邊企已縮1mm。
 - (10) 中橫底橫需開半圓去水槽。
 - (11) 窗框兩邊邊企頂底各已預長10mm修水線碼孔。

| 序號 | 料號 | 名稱 | 出筍 | 長度 (mm) | 支/幅 | 加工說 |
|--------|-----------|--------------|-------|---------|-----|--------------|
| 1 | X84598 | 梗邊企 | | 2050 | 1 | AA01 |
| 2 | X84599 | 生邊企 | | 2050 | 1 | AD01 |
| 3 | X84889 | 夾通 | | 2050 | 1 | AH01 |
| 4 | X84604 | 梗頂橫 | 避位 | 624 | 1 | AB01 |
| 5 | X84610 | 上生下梗中橫 | 避位 | 624 | 1 | AB01 |
| 7 | X84667 | 梗底橫 | 避位 | 624 | 1 | AJ06 |
| 8 | X84606 | 生夾企 | | 2050 | 1 | |
| 9 | X84605 | 梗夾企 | | 2050 | 1 | |
| 10 | X846550 | 梗玻璃線企 | | 1728 | 2 | AJ06 |
| 11 | X846550 | 梗玻璃線橫 | | 586 | 2 | AJ06 |
| 12 | X84607 | 反拍線企 | | 168 | 2 | AJ01R |
| 13 | X84604 | 梗頂橫 | 避位 | 624 | 1 | AB01 |
| 14 | X84608 | 上生下中橫 | 避位 | 632 | 1 | |
| 15 | X84603 | 生底橫 | | 624 | 1 | AB01 |
| 16 | 50x3鋁巴 | 百葉邊企 | | 168 | 1 | |
| 17 | 50x3鋁巴 | 百葉邊企 | | 168 | 1 | |
| 18 | 50x3鋁巴 | 百葉邊企 | | 168 | 1 | |
| 19 | 50x3鋁巴 | 百葉邊企 | | 168 | 1 | |
| 20 | 3mm鋁介子 | 百葉邊企墊巴 | | | | |
| 21 | X843331 | 百葉片 | | 610 | 3 | |
| 22 | X843331 | 百葉片 | | 558 | 3 | |
| 窗玉用料 | | | | | | |
| 1 | X85215 | 窗玉企 | 兩頭45° | 1770 | 2 | AB01/A27/A32 |
| 2 | X85215 | 窗玉橫 | 兩頭45° | 630 | 2 | AB01/A46/A66 |
| 3 | X846550 | 玻璃線企 | | 1698 | 2 | |
| 4 | X846550 | 玻璃線橫 | | 526 | 2 | |
| 玻璃欄河用料 | | | | | | |
| 1 | 25x25x3鋁槽 | 玻璃欄河 - 鋁槽 | | 404 | 2 | |
| 2 | 25x22x3鋁角 | 玻璃欄河底部封口鋁角 | | 18 | 2 | |
| 3 | 25x25x2鋁巴 | 玻璃欄河 - 鋁槽封口片 | | | 2 | |

| 加工細則 | | | |
|--------------------|---------|---------|----------------------|
| ① ② | 頂留 | 10 mm | |
| ① ② | 底留 | 10 mm | |
| | 企料底部 | 開避位 | mm |
| | 底橫料 | 防水巴 | 鋸去 mm |
| | 水線孔 | 在企料 | 一頂底 |
| | | | 安裝扣碼 |
| 多點鎖芯型號：東城2035B單向鎖身 | | | |
| 單幅配件清單名稱 | 數量 | 單位 | |
| #9*1"圓頭鋼牙 | 16 | 粒 | 201-10夾巴 4 只 |
| 東城2017-D2A手柄 | 1 | 只 | 3/16"×5/16"平頭機絲 12 粒 |
| 2035B鎖盒 | 1 | 只 | #8*1/2"圓頭鋼牙 1 粒 |
| 扣碼 | 6 | 只 | 3/16"×1/4"圓頭機絲 12 粒 |
| 18"東城扇撐 | 2 | 只 | 3/16"×3/8"圓頭機絲 8 粒 |
| 多點鎖點 | 4 | 只 | 3/16"×5/8"圓頭機絲 6 粒 |
| 窗拈 | 1 | 只 | 3/16"×5/16"平頭機絲 4 粒 |
| M5*25MM平頭機絲 | 2 | 粒 | 5/32"×3/8"平頭機絲 2 粒 |
| #6*5/16"圓頭鋼牙 | 14 | 粒 | #6*1-5/16"圓頭鋼牙 14 粒 |
| 窗款 | 寬度 (mm) | 高度 (mm) | 只/幅 撐長 |
| S.H | 630 | 1770 | 1 2021A-18 |

| | | |
|-------|-------|--|
| 大圖版次 | 本圖版 | |
| | 日期 | |
| 窗號 | 數量 | |
| T1/W2 | 2 幅 | |
| | 幅 | |
| | 幅 | |
| 圖號 | T1/W2 | |

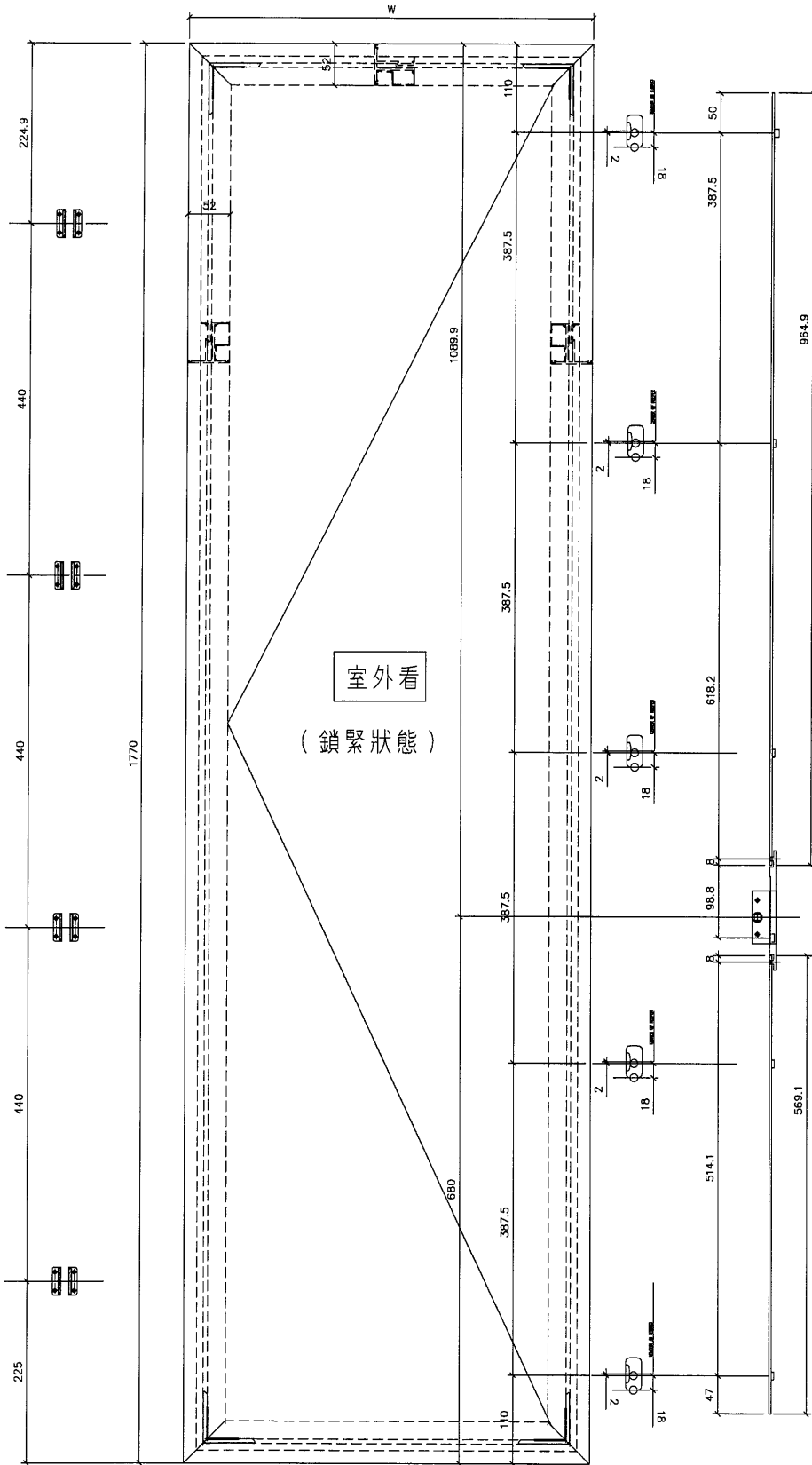




美特鋁質有限公司
MIDI Aluminium Fabricator Ltd.

工程號 J-832 地盤 將軍澳95

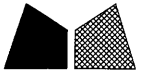
| 數量 | 窗號 | 數量 | 窗號 | 數量 | 窗號 |
|----|--------|----|----|----|----|
| 1 | T1/W2 | | | | |
| 1 | T1/W2R | | | | |



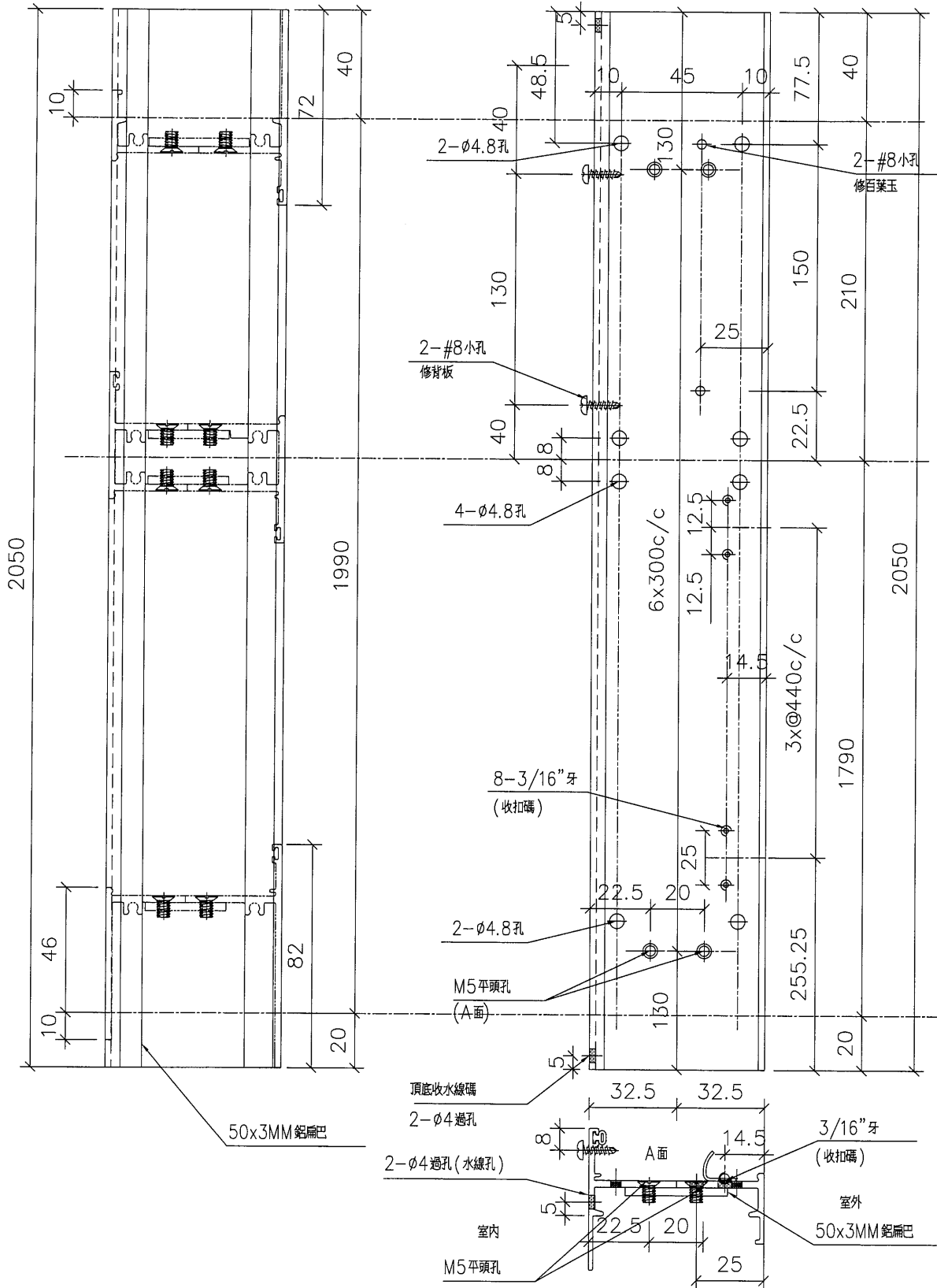
室外看
(鎖緊狀態)

大2倍看

| | | | | | |
|----|----------------------|----|------------|----|--------------|
| 名稱 | 50窗多點鎖樣 | 制圖 | 17/03/2009 | 修改 | |
| 材料 | x84985 | 復核 | | 日期 | |
| 顏色 | 灰色 (UC54271 3 Coats) | 批准 | | 圖號 | J832-S.H.-01 |



工程號 J-851 地盤 ? 廖

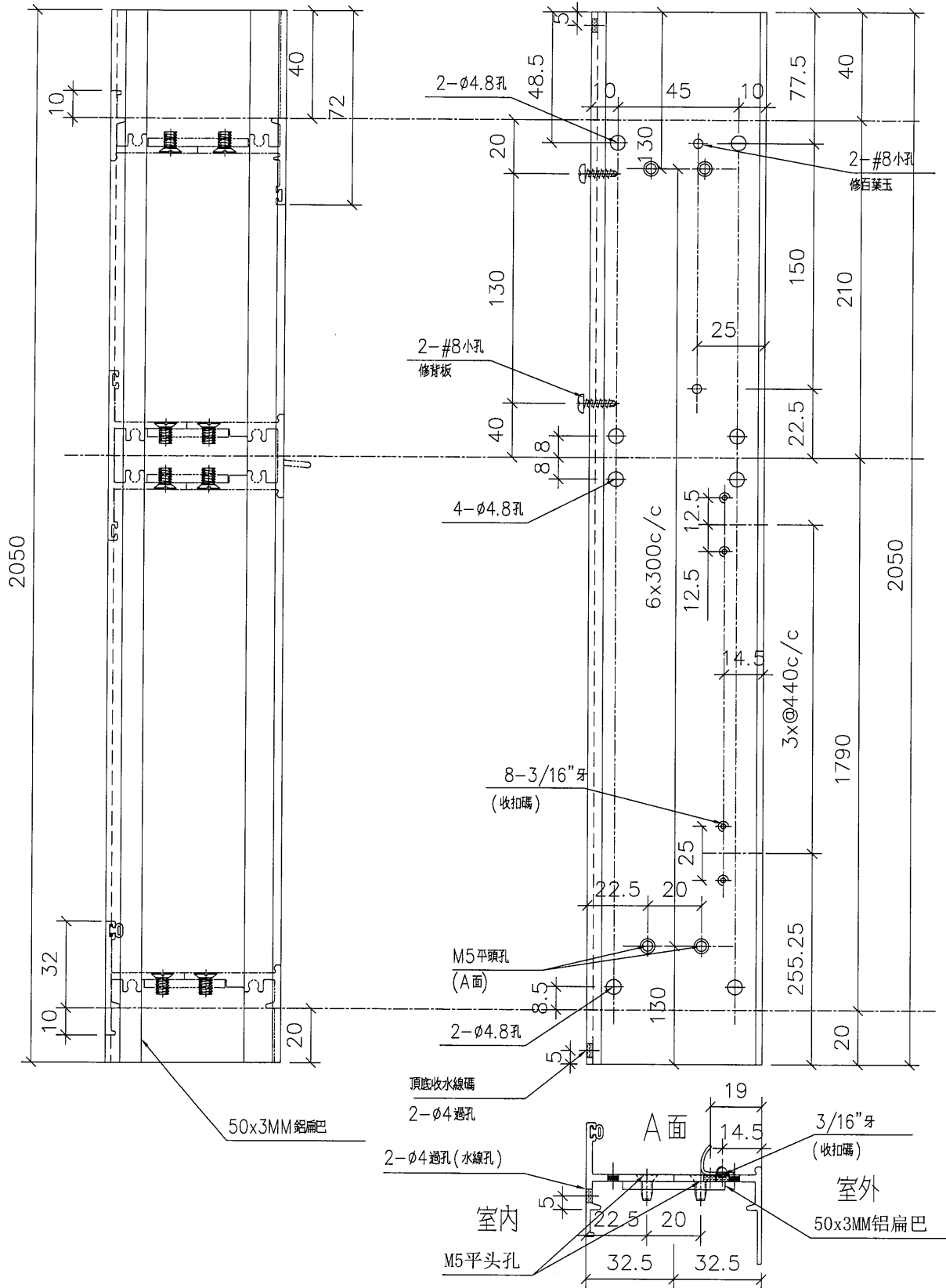


| | | | | | | | |
|----|----------------------|----|----|------------|----|------|--|
| 名稱 | 梗邊企 | 制圖 | LS | 2019/11/08 | 修改 | | |
| 材料 | X84598 | 復核 | | | 日期 | | |
| 顏色 | 灰色 (UC54271 3 Coats) | 批准 | | | 圖號 | AA01 | |



美特鋁質有限公司
MIDI Aluminium Fabricator Ltd.

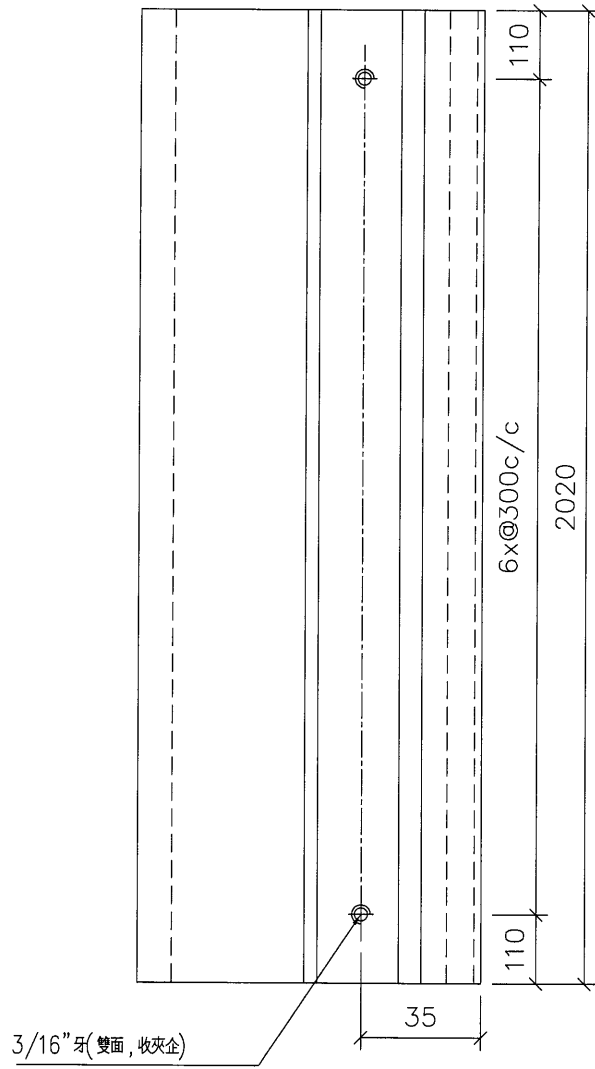
工程號 J-851 地盤 ? 廖



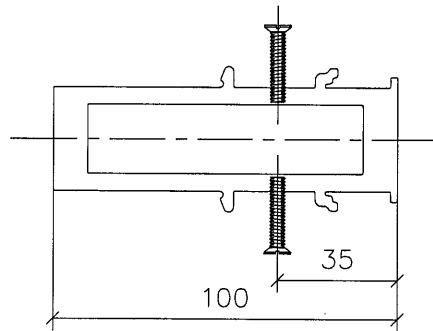
| | | | | | | | |
|----|----------------------|----|----|------------|----|------|--|
| 名稱 | 生邊企 | 制圖 | LS | 2019/11/08 | 修改 | | |
| 材料 | X84599 | 復核 | | | 日期 | | |
| 顏色 | 灰色 (UC54271 3 Coats) | 批准 | | | 圖號 | AD01 | |



工程號 J851 | 地盤 一



室外

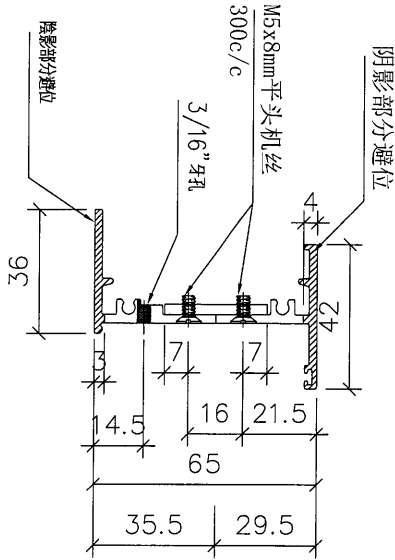


室外

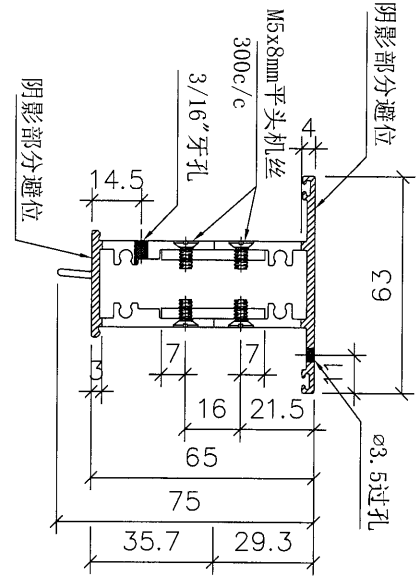
| | | | | | | | |
|----|----------------------|----|----|------------|----|------|--|
| 名稱 | 直位夾通 | 制圖 | LS | 2019/11/08 | 修改 | | |
| 材料 | X848890 | 復核 | | | 日期 | | |
| 顏色 | 灰色 (UC54271 3 Coats) | 批准 | | | 圖號 | AH01 | |



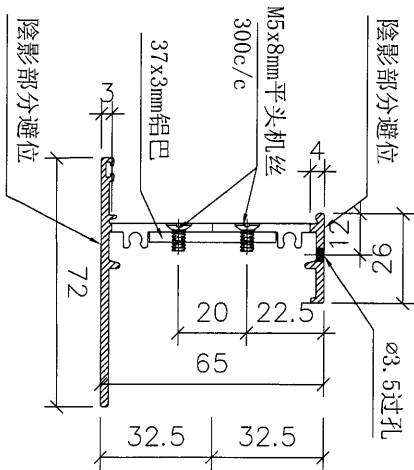
生底橫



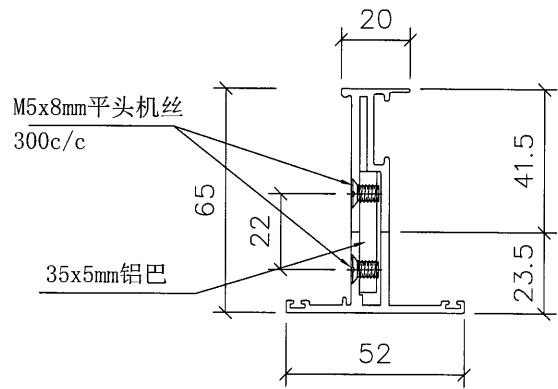
上生下生中橫



梗頂橫



窗玉企
窗玉橫



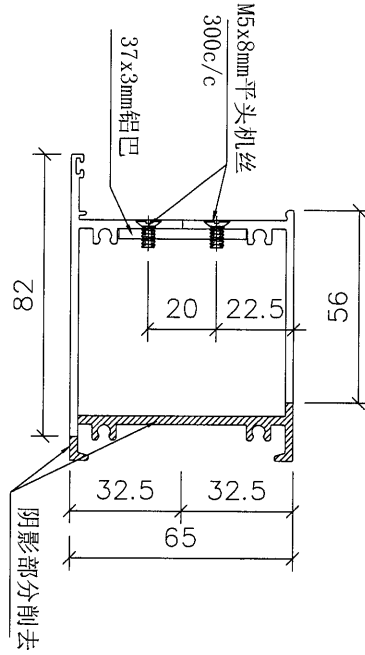
| | | | | | | | |
|----|----------------------|----|-----|-----------|----|------|--|
| 名稱 | 詳見加工圖 | 制圖 | Wai | 2016/9/21 | 修改 | | |
| 材料 | 詳見加工圖 | 復核 | | | 日期 | | |
| 顏色 | 灰色 (UC54271 3 Coats) | 批准 | | | 圖號 | AB01 | |



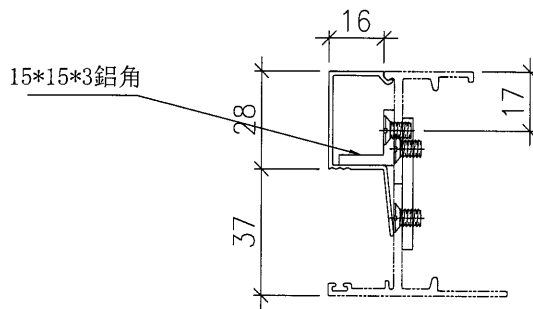
美特鋁質有限公司
MIDI Aluminium Fabricator Ltd.

工程號 J-832 地盤 將軍澳95

梗底橫 X84667



玻璃線 X846550

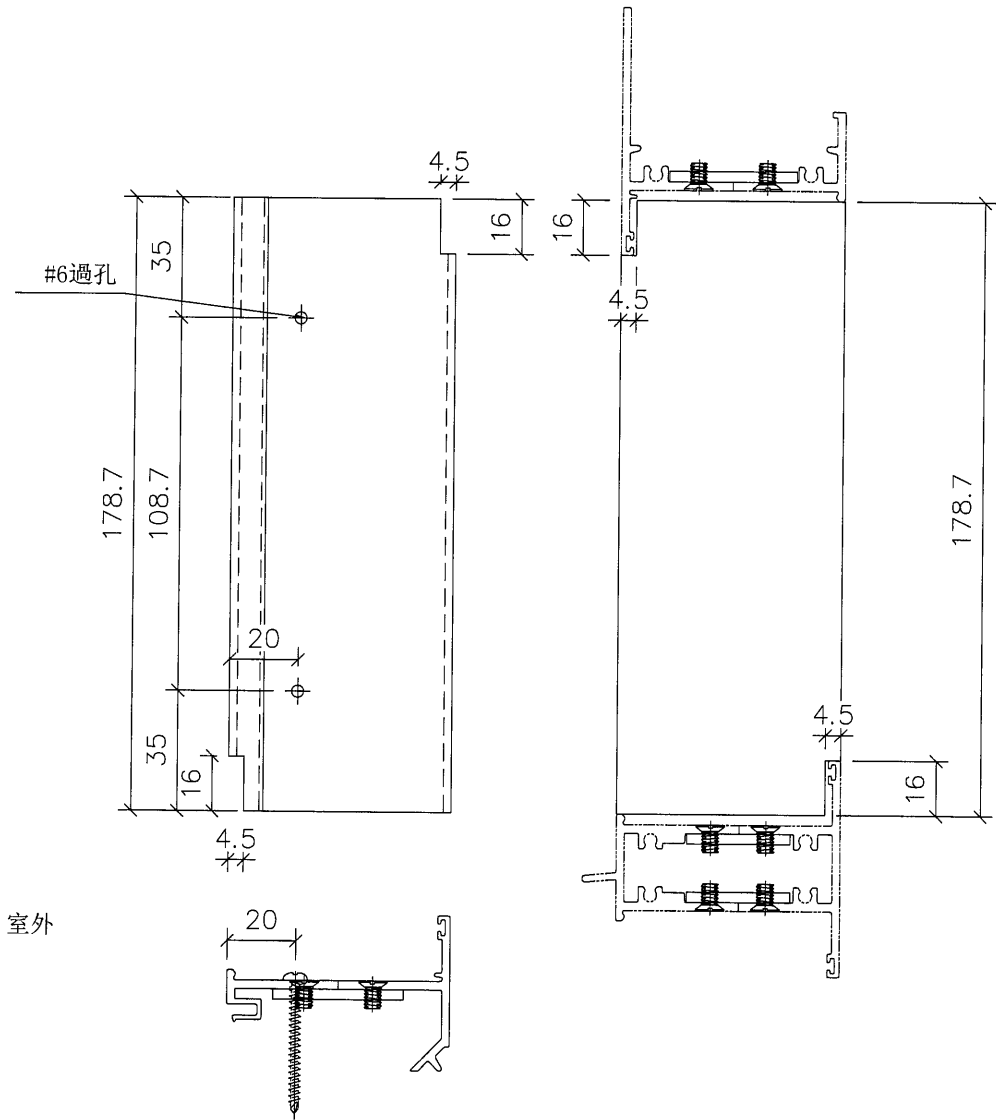


| | | | | | | | |
|----|----------------------|----|-----|-----------|----|------|--|
| 名稱 | 詳見加工圖 | 制圖 | Wai | 2016/9/21 | 修改 | | |
| 材料 | 詳見加工圖 | 復核 | | | 日期 | | |
| 顏色 | 灰色 (UC54271 3 Coats) | 批准 | | | 圖號 | AJ06 | |



美特鋁質有限公司
MIDI Aluminium Fabricator Ltd.

工程號 J-832 地盤 將軍澳95



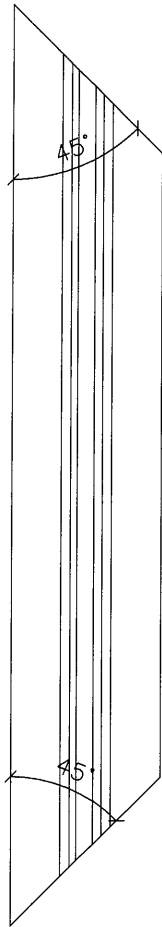
| | | | | | | | |
|----|----------------------|----|-----|-----------|----|-------|--|
| 名稱 | 反拍線企 | 制圖 | Wai | 2016/9/21 | 修改 | | |
| 材料 | X846070 | 復核 | | | 日期 | | |
| 顏色 | 灰色 (UC54271 3 Coats) | 批准 | | | 圖號 | AJ01R | |



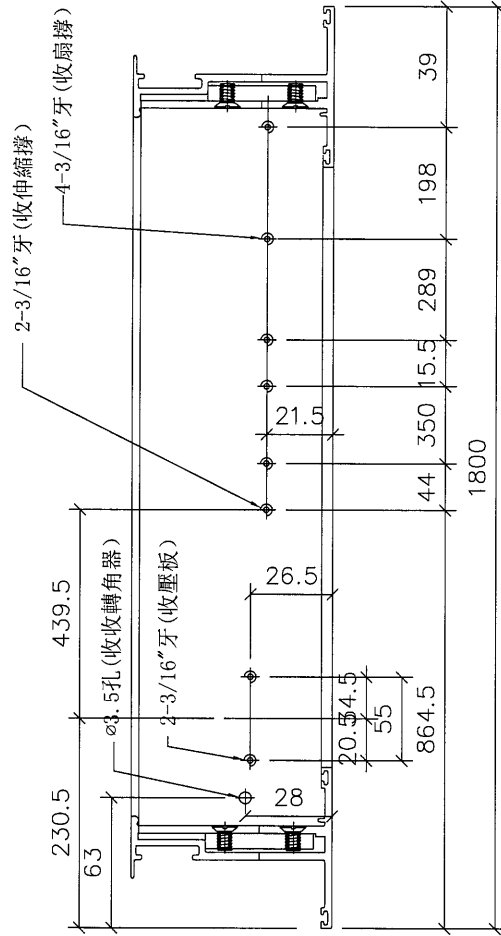
美特鋁質有限公司
MIDI Aluminium Fabricator Ltd.

工程號 J-832 地盤 將軍澳95

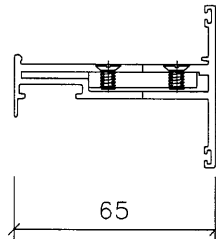
頂



A



OUTSIDE



A

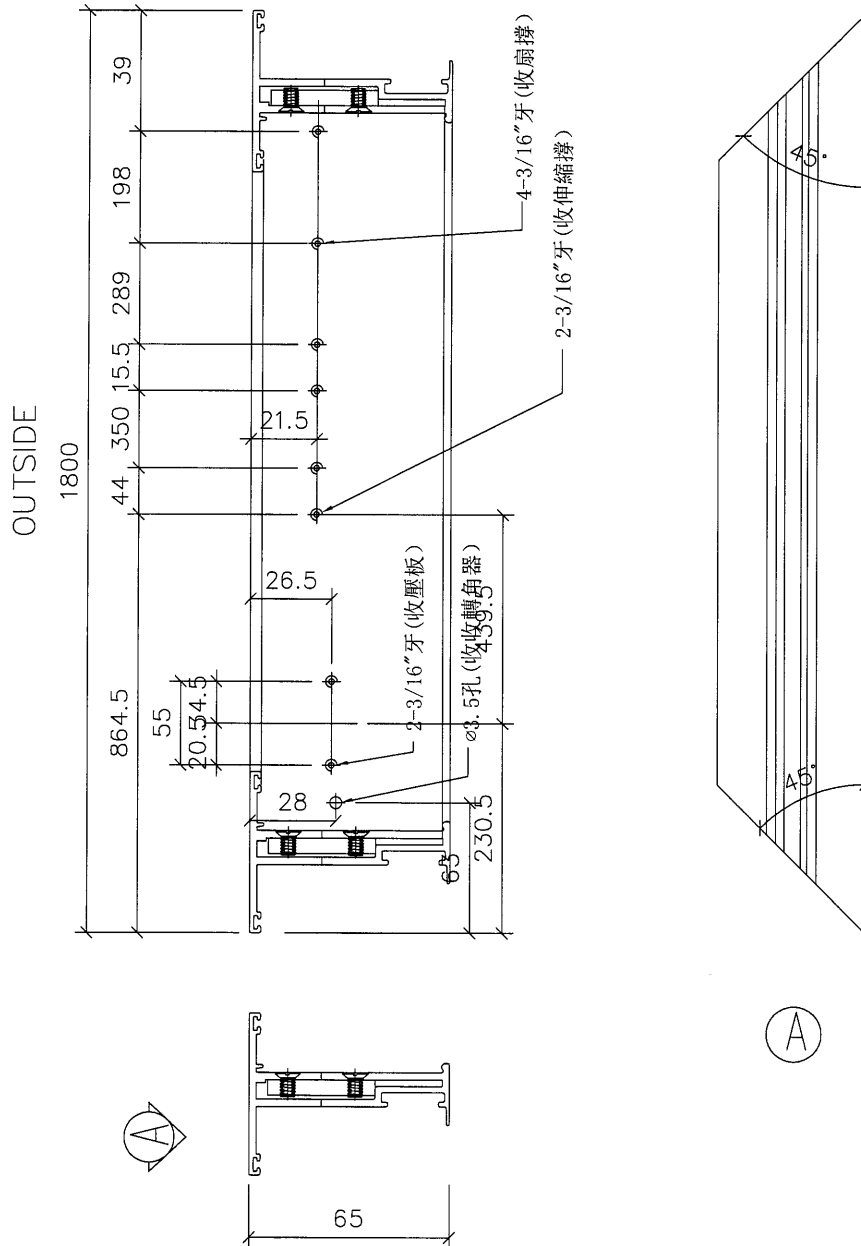
| | | | | | | |
|----|----------------------|----|------------|----|-----------------|--|
| 名稱 | 窗玉企 | 制圖 | 17/03/2009 | 修改 | | |
| 材料 | x85215 | 復核 | | 日期 | | |
| 顏色 | 灰色 (UC54271 3 Coats) | 批准 | | 圖號 | x843550-M03-A27 | |



美特鋁質有限公司
MIDI Aluminium Fabricator Ltd.

工程號 J-832 地盤 將軍澳95

頂



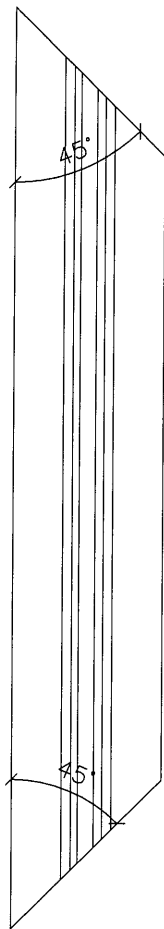
A

A

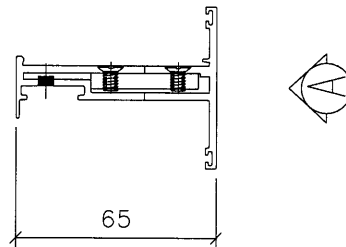
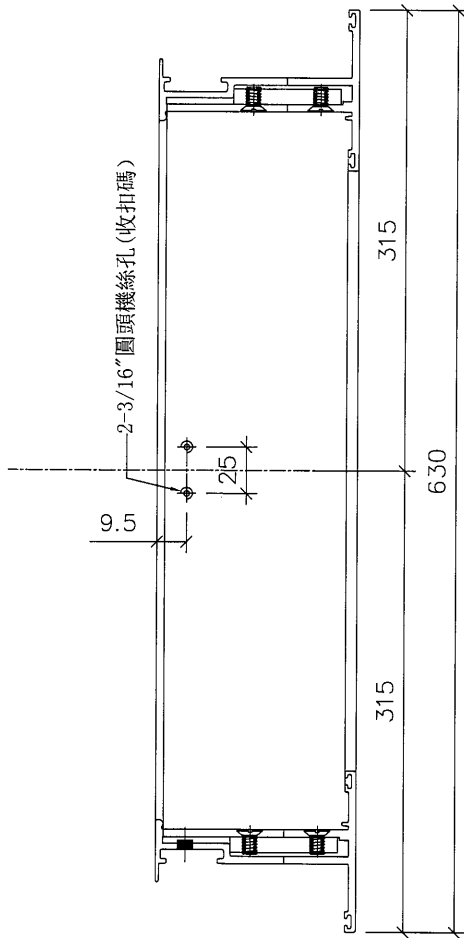
| | | | | | | |
|----|----------------------|----|------------|----|-----------------|--|
| 名稱 | 窗玉企 | 制圖 | 17/03/2009 | 修改 | | |
| 材料 | x85215 | 復核 | | 日期 | | |
| 顏色 | 灰色 (UC54271 3 Coats) | 批准 | | 圖號 | x843550-M03-A32 | |



工程號 J-832 地盤 將軍澳95



Ⓐ

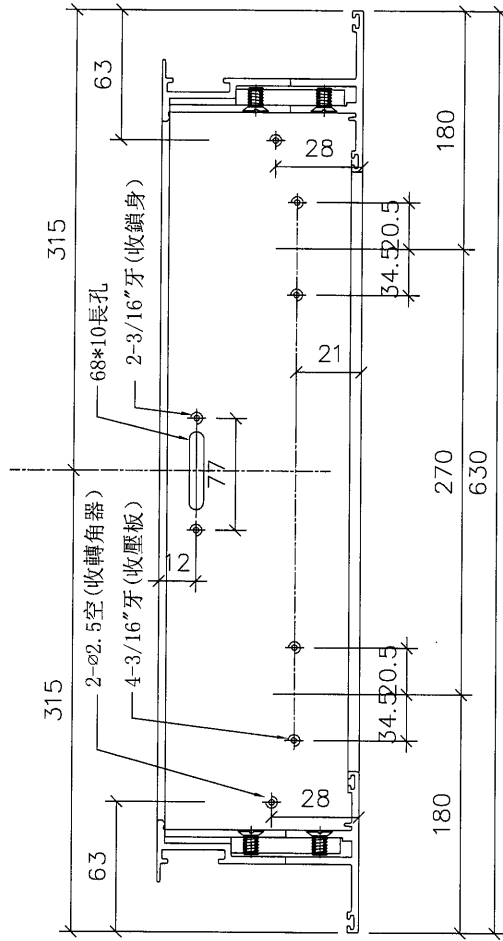


| | | | | | | | |
|----|----------------------|----|------------|----|-----------------|--|--|
| 名稱 | 窗玉頂 | 制圖 | 17/03/2009 | 修改 | | | |
| 材料 | x85215 | 復核 | | 日期 | | | |
| 顏色 | 灰色 (UC54271 3 Coats) | 批准 | | 圖號 | x843550-M03-A46 | | |

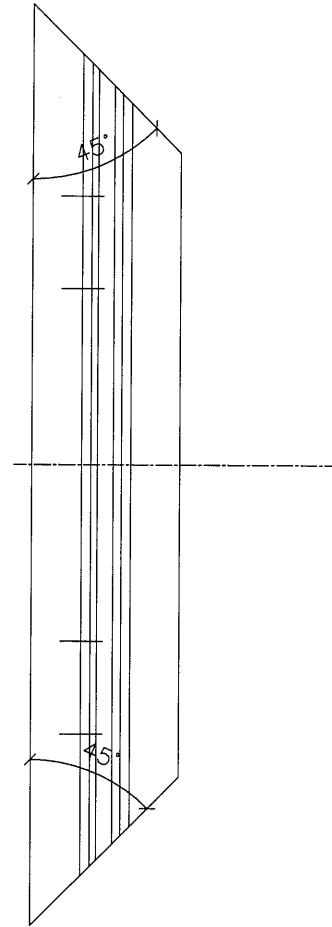


美特鋁質有限公司
MIDI Aluminium Fabricator Ltd.

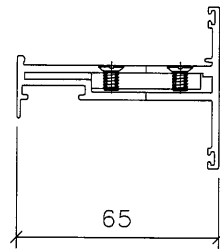
工程號 J-832 地盤 將軍澳95



左



A



A

| | | | | | | |
|----|----------------------|----|------------|----|-----------------|--|
| 名稱 | 窗玉底 | 制圖 | 17/03/2009 | 修改 | | |
| 材料 | x85215 | 復核 | | 日期 | | |
| 顏色 | 灰色 (UC54271 3 Coats) | 批准 | | 圖號 | x843550-M03-A66 | |