



工程指示 / 要求簡箋 (E.I.)

工程指示編號: EI/1265

修改版次: B

工程編號: J851

工程名稱: 青衣 明輝匯

工程項目: 樣板鋁窗 - 鋁料加工圖 (窗號: T1/W2 和 T1/W2R)

收件人: 生統

發件人: Leung Hin Vaa

日期: 28-11-2019

要求提供 /  確認 事項:

( ) 初步鋁料 B.M.

( ) 加工拆圖, 然後生產

( ) 尺寸表

( ) 正式鋁料 B.M.

( ) 技術上資料 / 指示

( ) 報價

( ) 配件 B.M.

( ) 樣辦或貨品說明書

( ) 分判合約

( ) 其他: \_\_\_\_\_

內容:

請接附頁加工, 送 EI/1245 的地址

全部鋁料顏色均為灰色 (PPG UC54271 3-COAT)

拉巴改回 X84985

請在 13/12-2019 前完成上列要求。

附有關圖紙 / 文件:

以上項目為:

原合約工程包

原合約工程加 / 減賬

新工程報價

原因: -

分發東莞各部門:

( ) 生產技術總監  連附件 ( ) 技術部  連附件 ( ) 生產部  連附件 ( ) 機械設計部  連附件

( ) 採購部  連附件 ( / ) 生產統籌部  連附件

( ) 質檢部  連附件 ( ) 會計部  連附件 ( ) 報關組  連附件 ( ) 其他 \_\_\_\_\_  連附件

分發香港各部門:

( ) 行政部  連附件 ( ) 會計部  連附件 ( ) 統籌部  連附件 ( ) 工程部地盤科文  連附件

( ) 採購部  連附件 ( ) QS 部  連附件 ( ) 維修部  連附件 ( ) 其他 \_\_\_\_\_  連附件

傳遞編號:

HR 2440

發件人簽署:

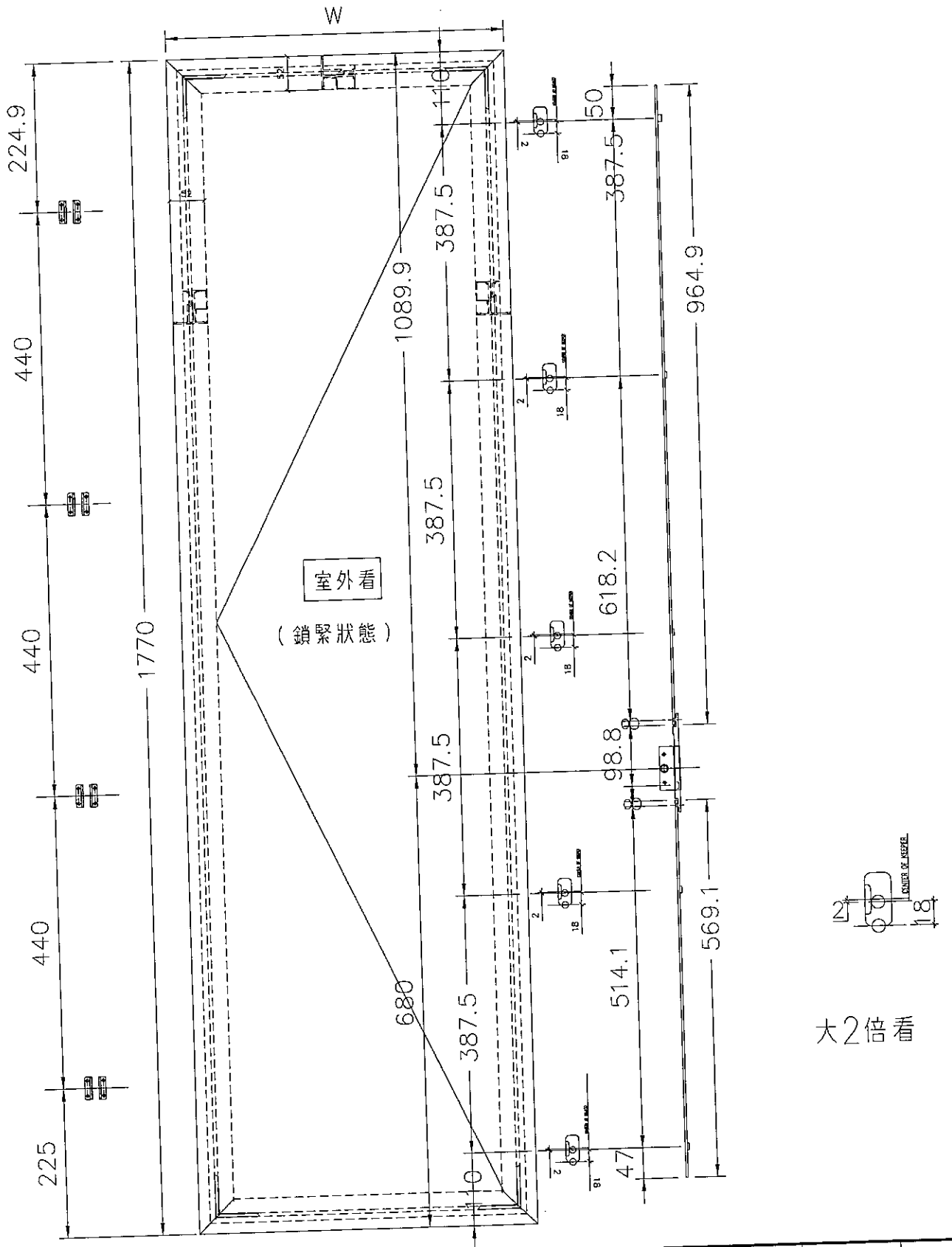
項目經理簽署:



美特鋁質有限公司  
MIDI Aluminium Fabricator Ltd.

工程號 J-832 地盤 將軍澳95

數量	窗號	數量	窗號	數量	窗號
2	T1/W2				



大2倍看

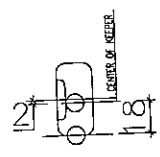
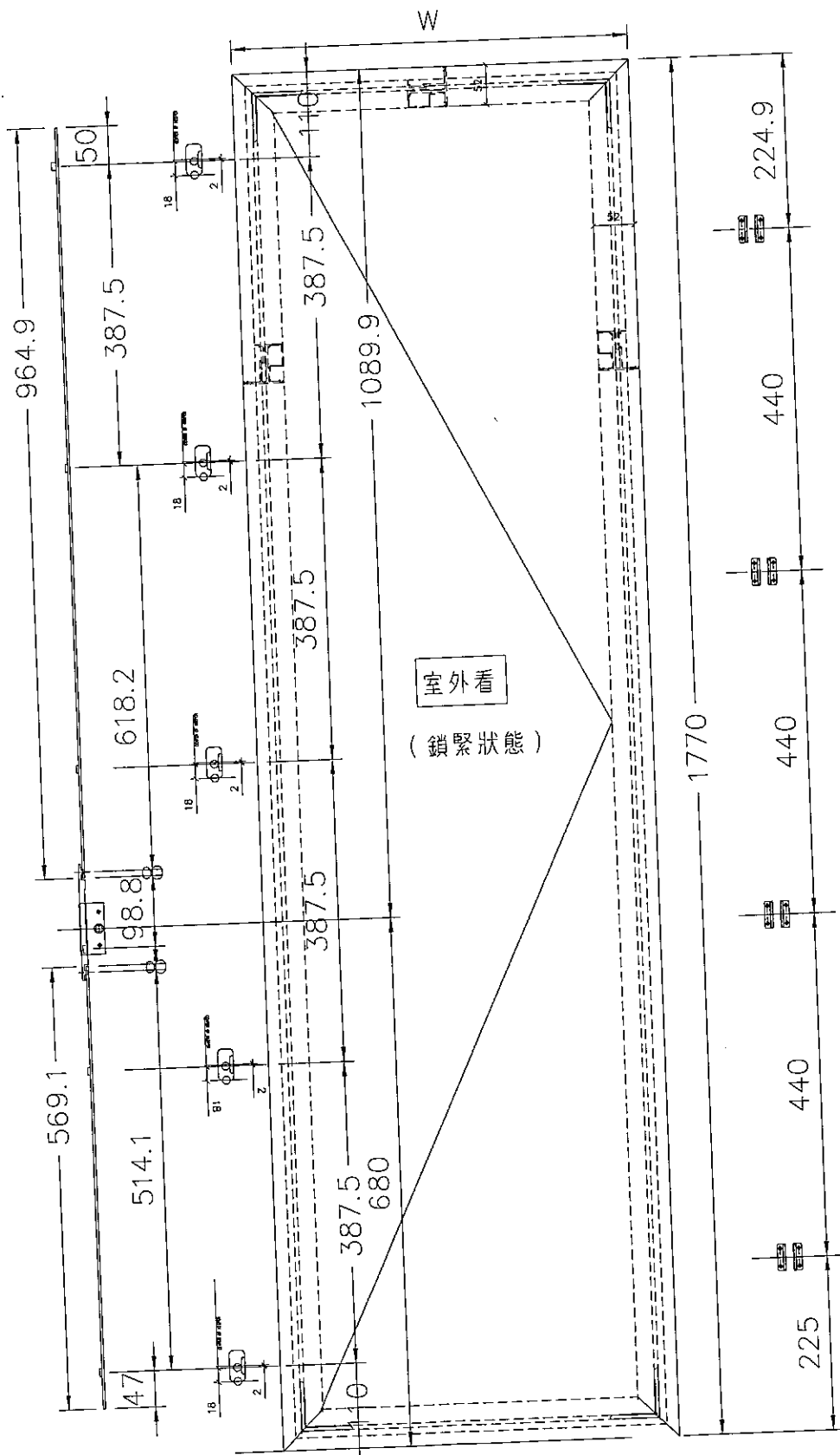
名稱	50窗多點鎖樣	制圖	17/03/2009	修改	
材料	x84985	復核		日期	
顏色	灰色 (UC54271 3 Coats)	批准		圖號	J832-S.H.-01



美特鋁質有限公司  
MIDI Aluminium Fabricator Ltd.

工程號 J-832 地盤 將軍澳95

數量	窗號	數量	窗號	數量	窗號
2	T1/W2R				



大2倍看

名稱	50窗多點鎖樣	制圖	17/03/2009	修改	
材料	x84985	復核		日期	
顏色	灰色 (UC54271 3 Coats)	批准		圖號	J832-S.H.-01R