

工程指示 / 要求簡箋(E.I.)

工程指示編號：EI/ 1262

修改版次：

工程編號：J851

工程名稱：青衣 明翹匯

工程項目：樣板趟門 - 鋁料加工圖(窗號: T1/W1 & T1/W1R)

收件人：生統

發件人：TOMMY

日期：22/11/2019

要求提供 / 確認 事項：

- ( ) 初步鋁料 B.M.                      ( ) 加工拆圖，然後生產                      ( ) 尺寸表
- ( ) 正式鋁料 B.M.                      ( ) 技術上資料 / 指示                      ( ) 報價
- ( ) 配件 B.M.                              ( ) 樣辦或貨品說明書                      ( ) 分判合約
- ( ) 其他：\_\_\_\_\_

內容：

請按附頁加工，送 EI/1245 的地址

全部鋁料顏色均為灰色 (PPG UC54271 3-COAT)

請在 \_\_\_\_\_ 前完成上列要求。

附有關圖紙 / 文件：

以上項目為：

- 原合約工程包                       原合約工程加 / 減賬                       新工程報價

原因：-

分發東莞各部門：

- ( ) 生產技術總監  連附件    ( ) 技術部     連附件    ( ) 生產部     連附件    ( ) 機械設計部  連附件
- ( ) 採購部     連附件    ( ) 生產統籌部  連附件
- ( ) 質檢部     連附件    ( ) 會計部     連附件    ( ) 報關組     連附件    ( ) 其他 \_\_\_\_\_  連附件

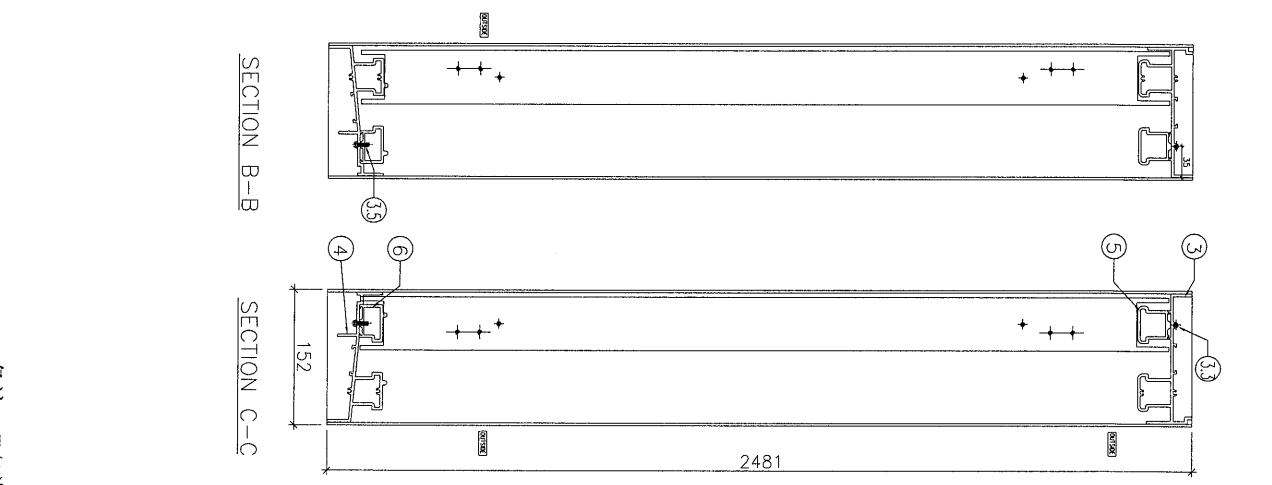
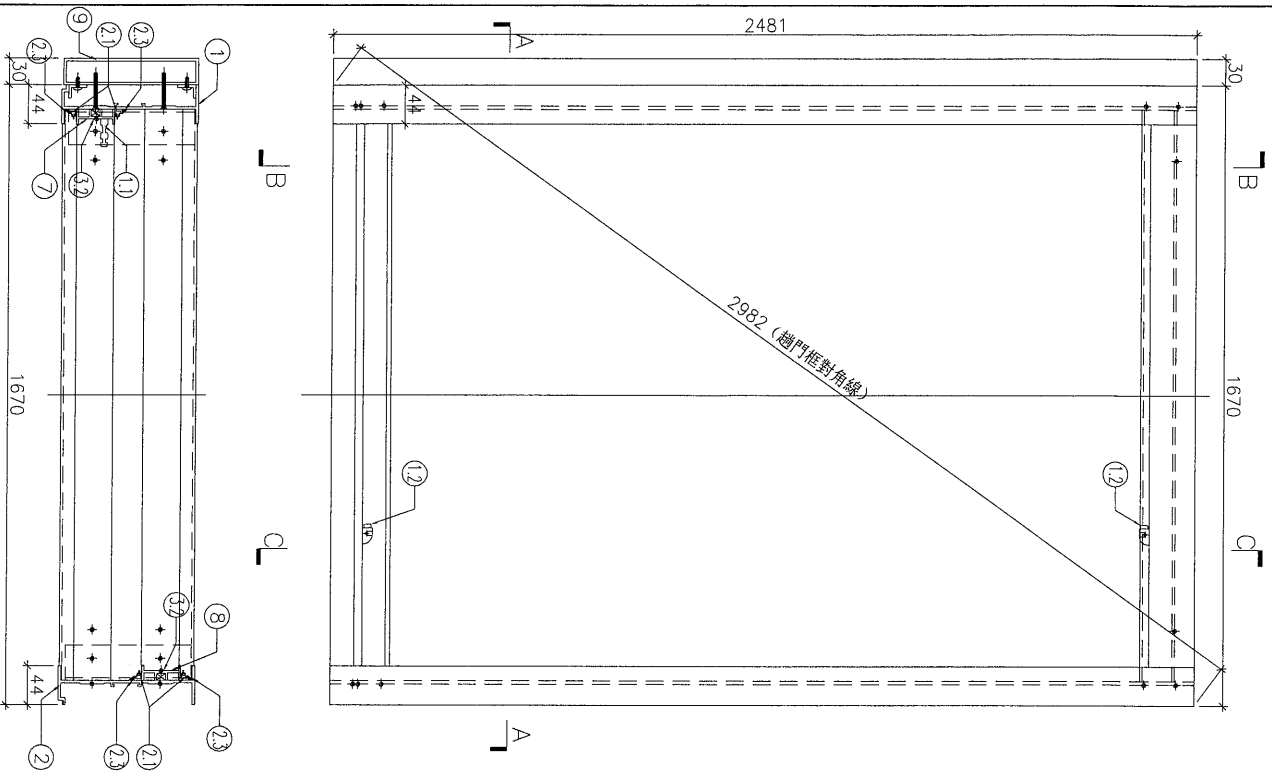
分發香港各部門：

- ( ) 行政部  連附件    ( ) 會計部  連附件    ( ) 統籌部  連附件    ( ) 工程部地盤科文  連附件
- ( ) 採購部  連附件    ( ) QS 部  連附件    ( ) 維修部  連附件    ( ) 其他 \_\_\_\_\_  連附件

傳遞編號：HK 2395/19

發件人簽署：

項目經理簽署：



序號	產品編號	名稱	出堆	[(mm)]	數量	單位	料號
1	J851-84634-01L-1	趟門邊企	避位	2481	1	支	X846340
2	J851-84634-02L-1	趟門邊企	避位	2481	1	支	X846340
3	J851-85222-01L-1	趟門邊頂	避位	1615	1	支	X85222
4	J851-85224-01	趟門邊底		1615	1	支	X85224
5	J851-85223-01-1	趟門頂軌道		1615	1	支	X85223
6	J851-85225-02-1	趟門底軌道		1615	1	支	X85225
7	J851-84627-01L-1	門企夾邊	避位	2419	1	支	X846270
8	J851-84627-01R-1	門企夾邊	避位	2419	1	支	X846270
9	J851-AR01	直位夾通		2481	1	支	150x30x3鋁通

1.1	鎖扣SK51			4	套	配螺絲
1.2	趟門側向防撞膠粒			4	粒	配螺絲
2.1	718-SD-G-02	膠條				
2.2	趟門企毛條	膠條				
2.3	D.C791防水膠					
3.1	#9x1"圓頭鋼牙			12	粒	用於組裝趟門框
3.2	M5x20平頭機絲			30	粒	
3.3	M5x25平頭機絲			6	粒	
3.5	M5x15平頭機絲			12	粒	

SECTION A-A

SECTION B-B

SECTION C-C

备注: W/1为2副



美特鋁質 有限公司  
MIDI Aluminium Fabricator Ltd.

工程號: J-851

窗號: T1 / W1

數量: 2 幅

繪圖: TOMMY

日期: 2019.11.09

批准:

地盤: 青衣

顏色: 靚PPG UC54271-3

位置: T1/W1

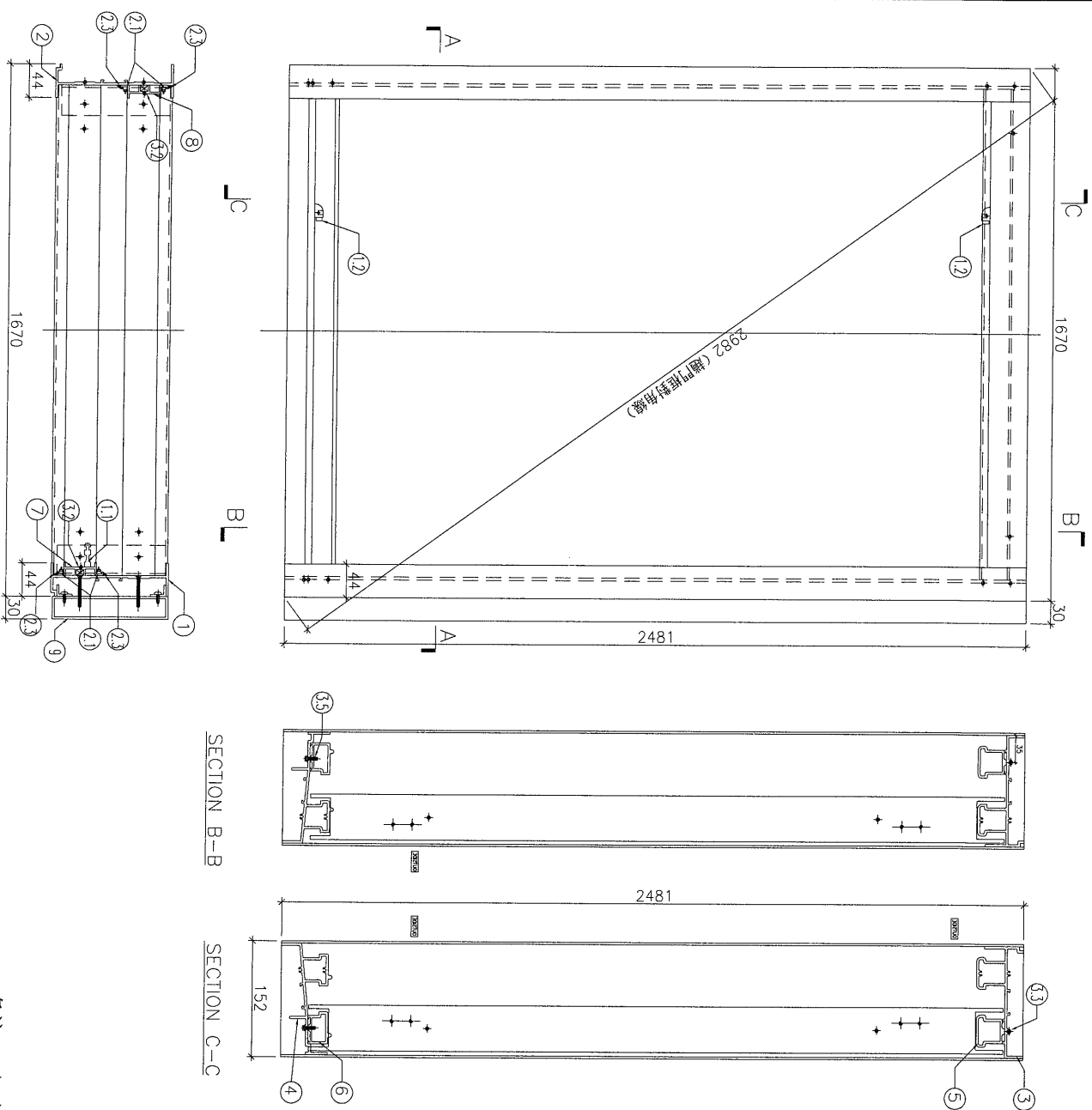
校核:

日期:

採用: 地盤  工廠

名稱: 趟門框組框圖

圖号: J851-ZK30



SECTION A-A

SECTION B-B

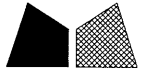
SECTION C-C

备注: W/1R为2副

序號	產品編號	名稱	出樁	L(mm)	數量	單位	料號
1	J851-84634-01R-1	趟門邊企	避位	2481	1	支	X846340
2	J851-84634-02R-1	趟門邊企	避位	2481	1	支	X846340
3	J851-85222-01R-1	趟門邊頂		1615	1	支	X85222
4	J851-85224-01	趟門邊底		1615	1	支	X85224
5	J851-85223-01-1	趟門頂軌道		1615	1	支	X85223
6	J851-85225-02-1	趟門底軌道		1615	1	支	X85225
7	J851-84627-01R-1	門企夾邊	避位	2419	1	支	X846270
8	J851-84627-01L-1	門企夾邊	避位	2419	1	支	X846270
9	J851-AR01	直位夾通		2481	1	支	150x30x3鋁通

1.1	鎖扣SKS1			4	套	配螺絲
1.2	趟門側向防撞膠粒			4	粒	配螺絲
2.1	718-SD-G-02	膠條				
2.2	趟門企毛條	膠條				
2.3	D.C791防水膠					
3.1	#9x1"圓頭鉚牙			12	粒	用於組裝趟門框
3.2	M5x20平頭機絲			30	粒	
3.3	M5x25平頭機絲			6	粒	
3.5	M5x15平頭機絲			12	粒	

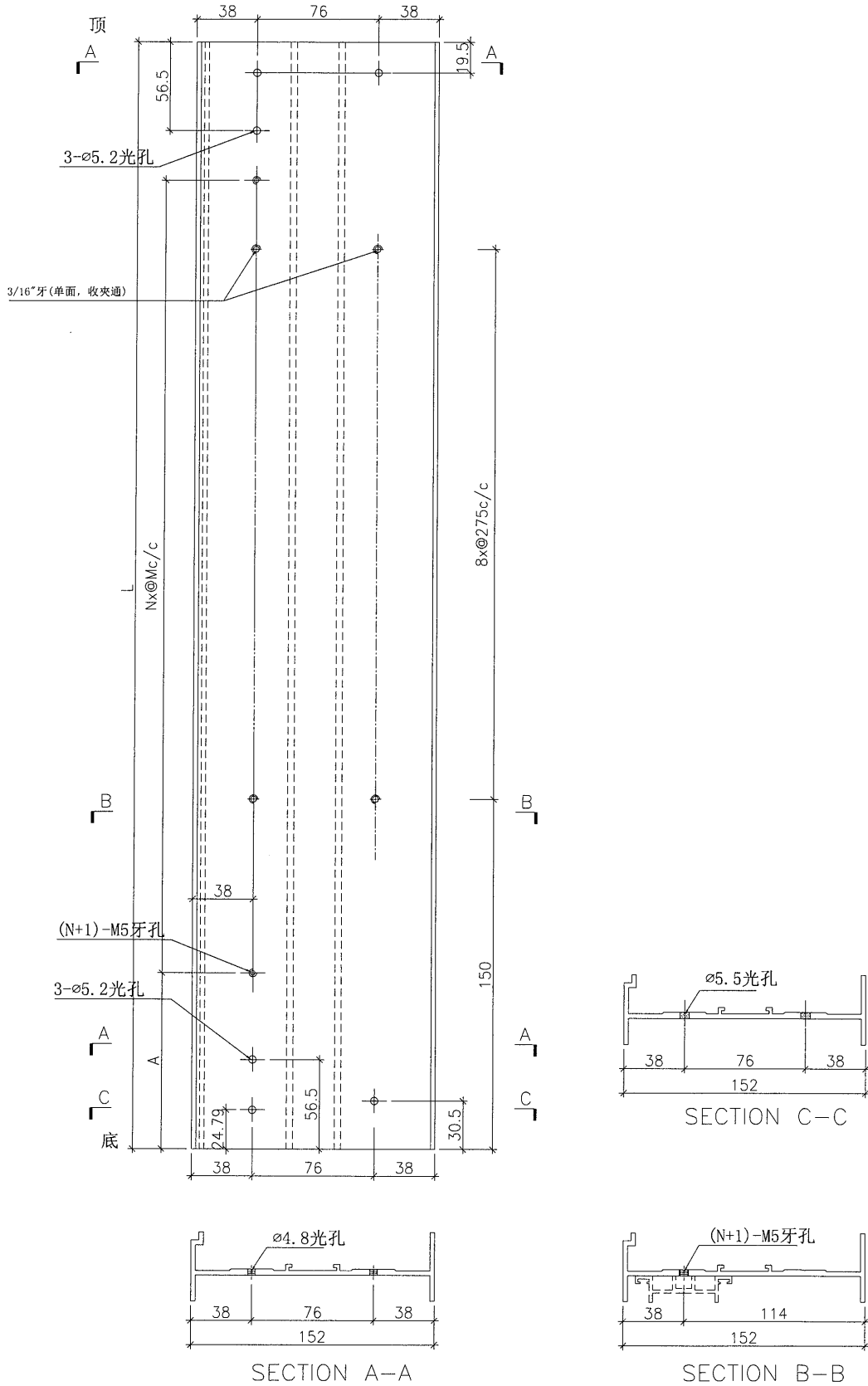
工程號: J-851	窗號: T1 / W1R	數量: 2 幅	繪圖: TOMMY	日期: 2019.11.09	批准:	日期:	名稱: 趟門框組框圖	圖号: J851-ZK31
地盤: 青衣	顏色: 灰PPG UC54271-3	位置: T1/W1R	校核:	日期:	採用: 地盤 <input checked="" type="checkbox"/> 工廠 <input checked="" type="checkbox"/>	版次:	版次:	版次:



美特鋁質有限公司  
MIDI Aluminium Fabricator Ltd.

編號	L(mm)	數量	A	B	N	◎Mc/c	N1	◎M1c/c	備註
J851-84634-01L-1	2481	2	190.5		7	300			

工程號 J-851 地盤 青衣



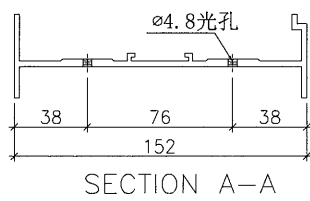
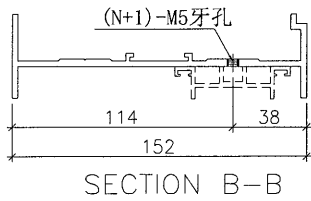
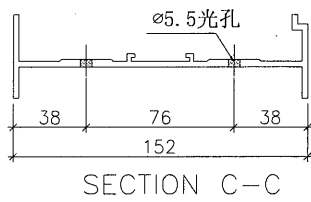
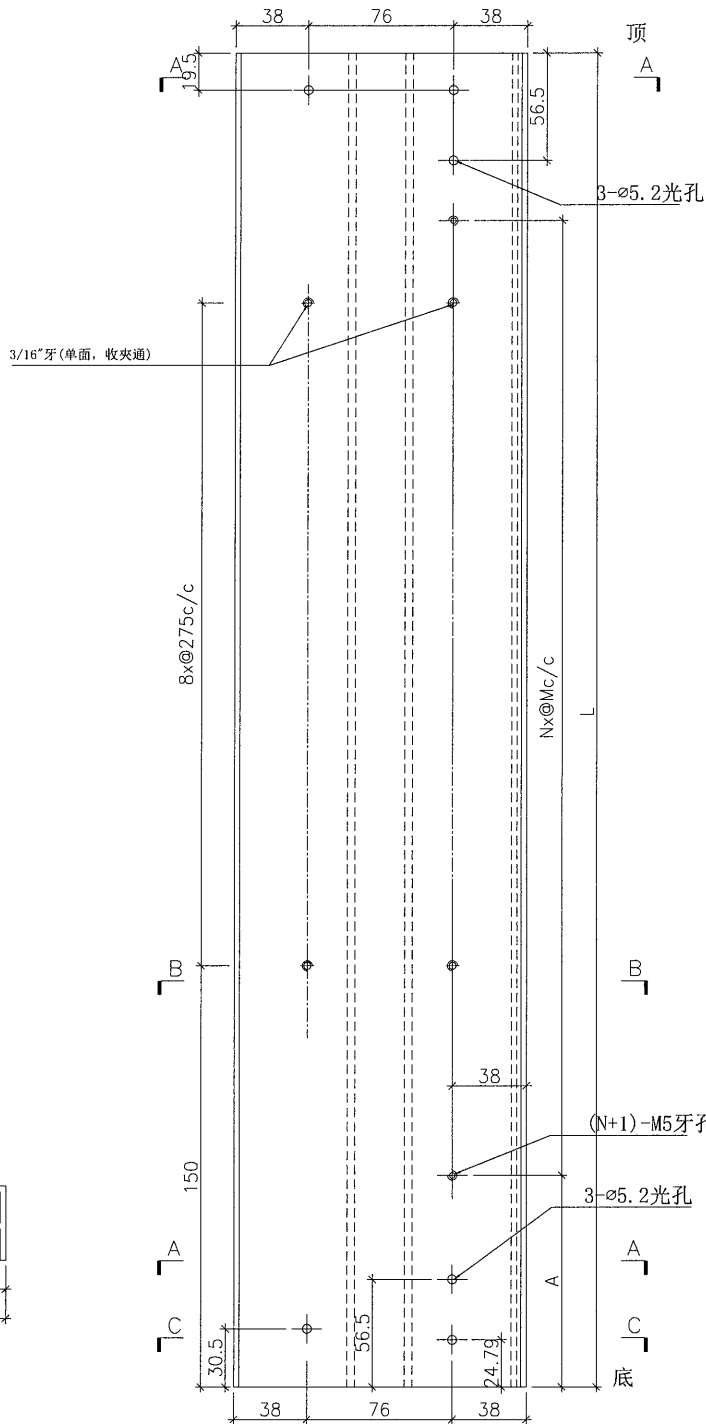
名稱	趟門邊企加工圖	制圖	Wai	2016/9/21	修改		
材料	X846340	復核			日期		
顏色	灰色 (UC54271 3 Coats)	批准			圖號	J851-84634-01L	



美特鋁質有限公司  
MIDI Aluminium Fabricator Ltd.

編號	L (mm)	數量	A	B	N	∅Mc/c	N1	∅M1c/c	備註
J851-84634-01R-1	2481	2	190.5		7	300			

工程號 J-851 地盤 青衣



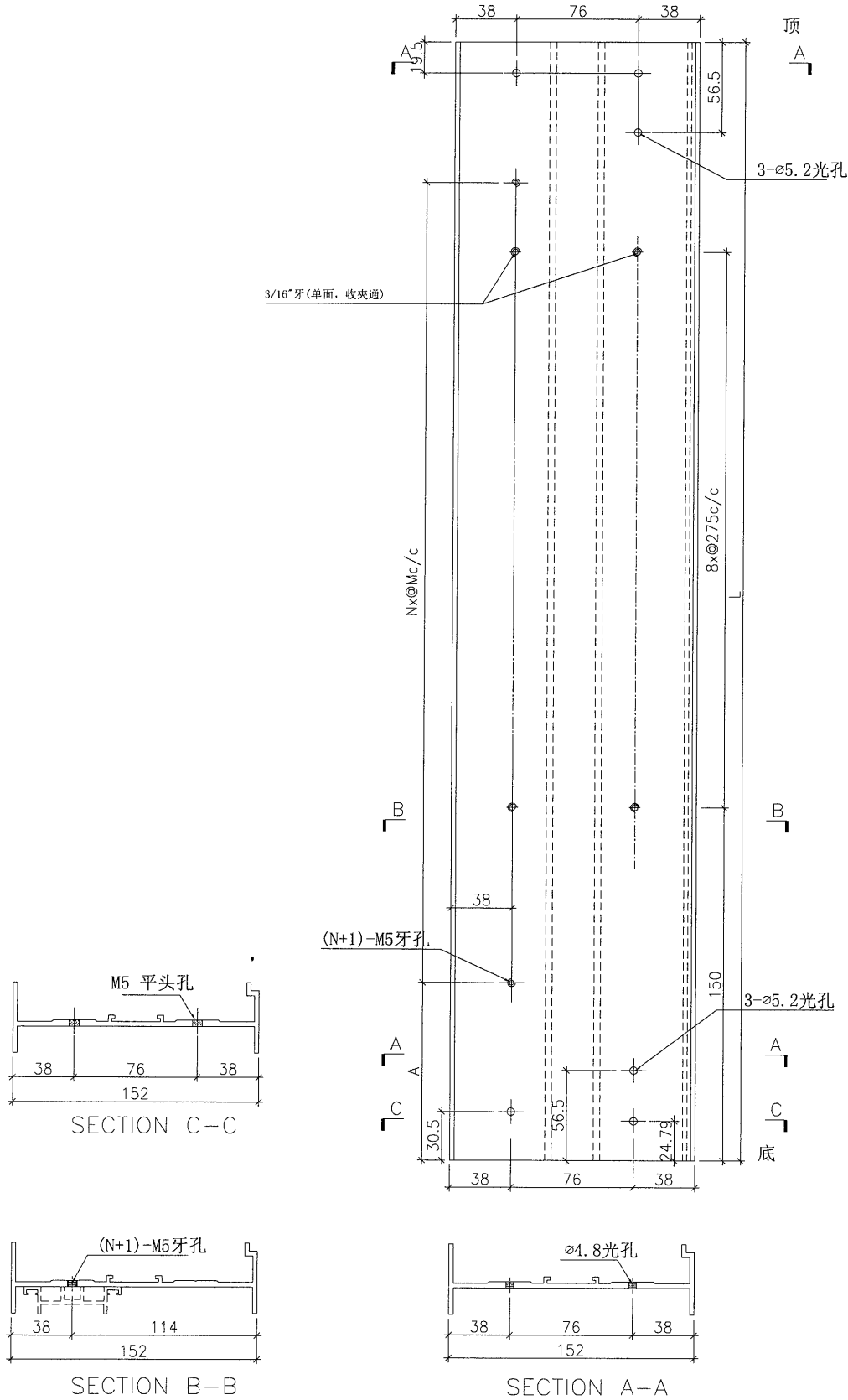
名稱	趟门边企加工图	制圖	Wai	2016/9/21	修改			
材料	X846340	復核			日期			
顏色	灰色 (UC54271 3 Coats)	批准			圖號	J851-84634-01R		



美特鋁質有限公司  
MIDI Aluminium Fabricator Ltd.

編號	L(mm)	數量	A	B	N	@Mc/c	N1	@M1c/c	備註
J851-84634-02L-1	2481	2	190.5		7	300			

工程號 J-851 地盤 青衣



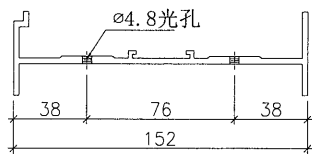
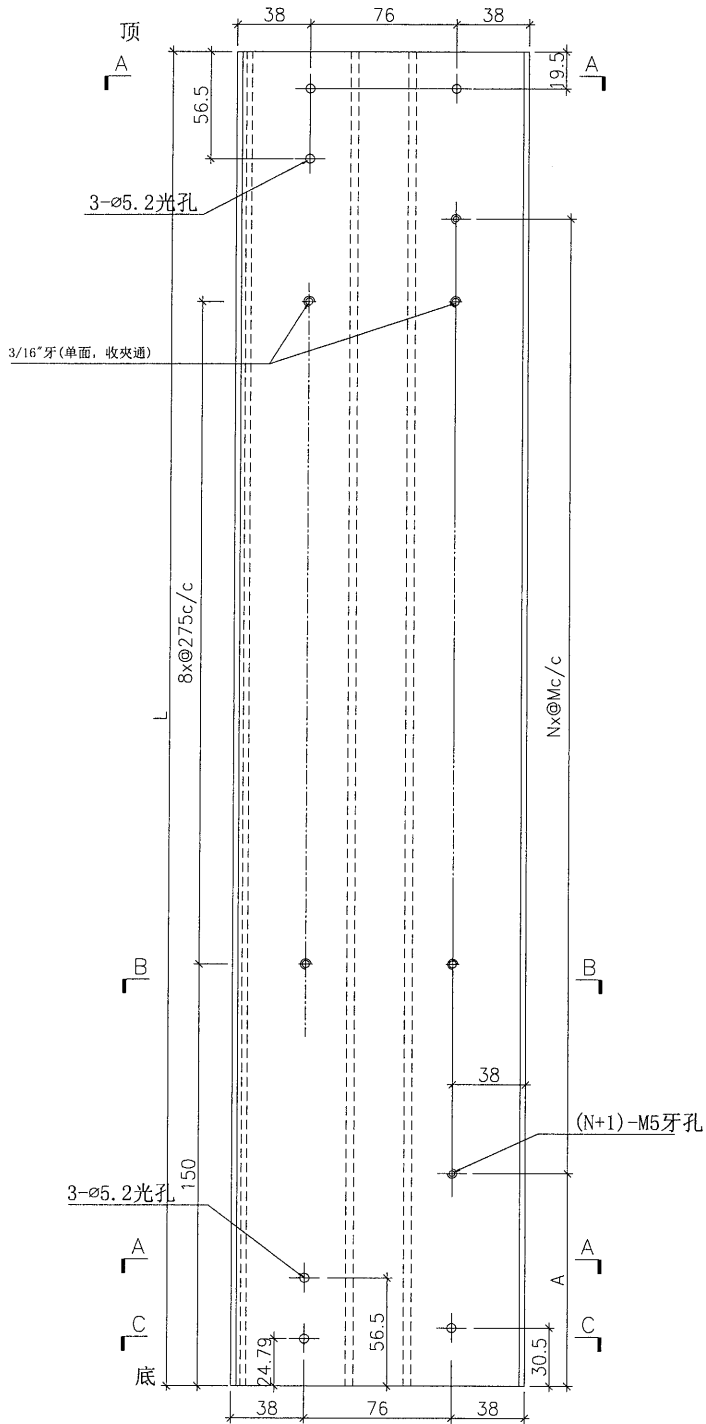
名稱	趟門邊企加工圖	制圖	Wai	2016/9/21	修改		
材料	X846340	復核			日期		
顏色	灰色 (UC54271 3 Coats)	批准			圖號	J851-84634-02L-1	



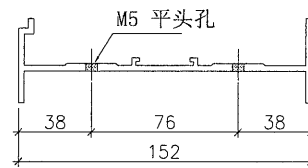
美特鋁質有限公司  
MIDI Aluminium Fabricator Ltd.

編號	L (mm)	數量	A	B	N	@Mc/c	N1	@M1c/c	備註
J851-84634-02R-1	2481	2	190.5		7	300			

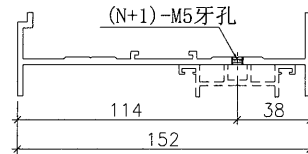
工程號 J-851 地盤 青衣



SECTION A-A



SECTION C-C



SECTION B-B

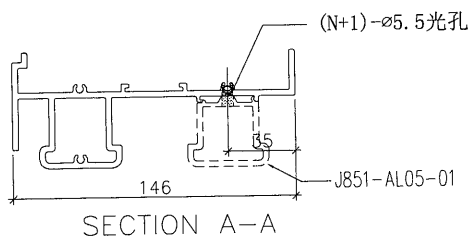
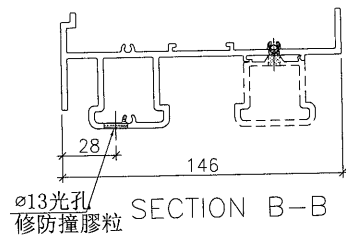
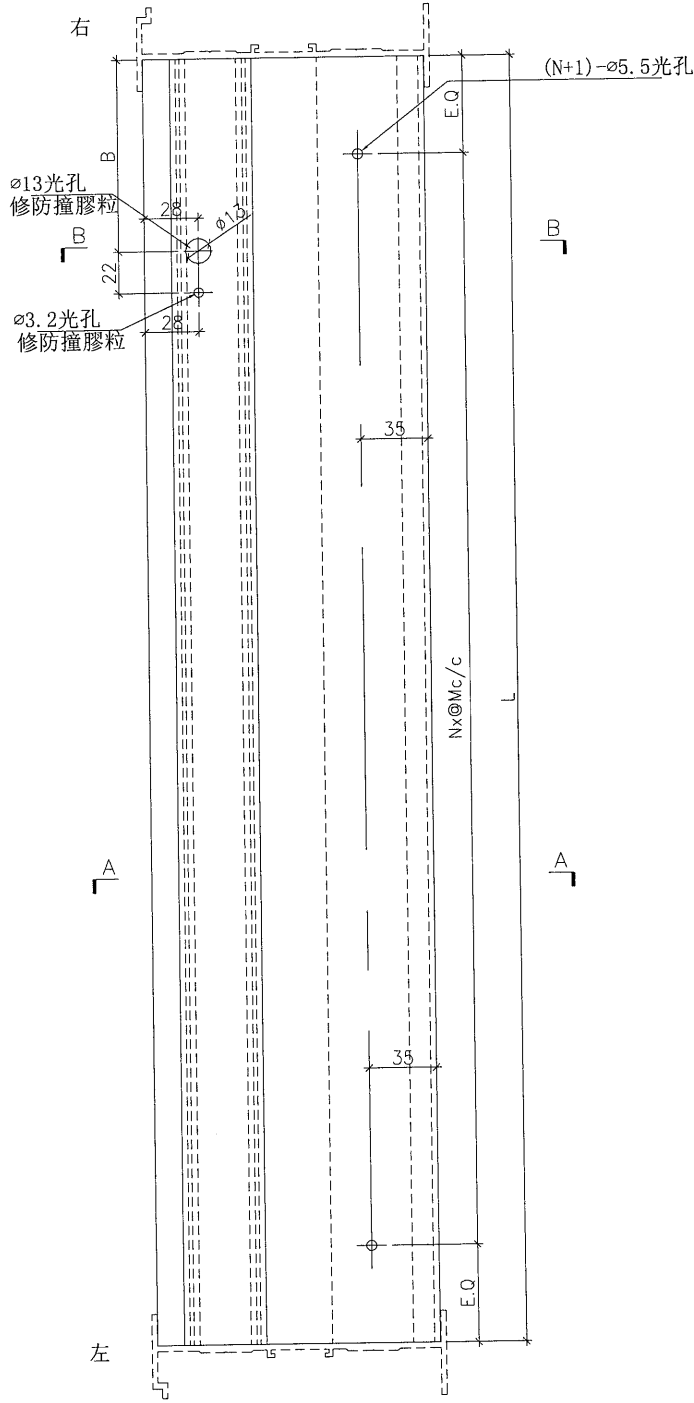
名稱	趟门边企加工图	制圖	Wai	2016/9/21	修改		
材料	X846340	復核			日期		
顏色	灰色 (UC54271 3 Coats)	批准			圖號	J851-84634-02R	



美特鋁質有限公司  
MIDI Aluminium Fabricator Ltd.

編號	L(mm)	數量	A	B	N	@Mc/c	N1	@M1c/c	備註
J851-85222-01L-1	1615	2		120.5	5	300			

工程號 J-851 地盤 青衣



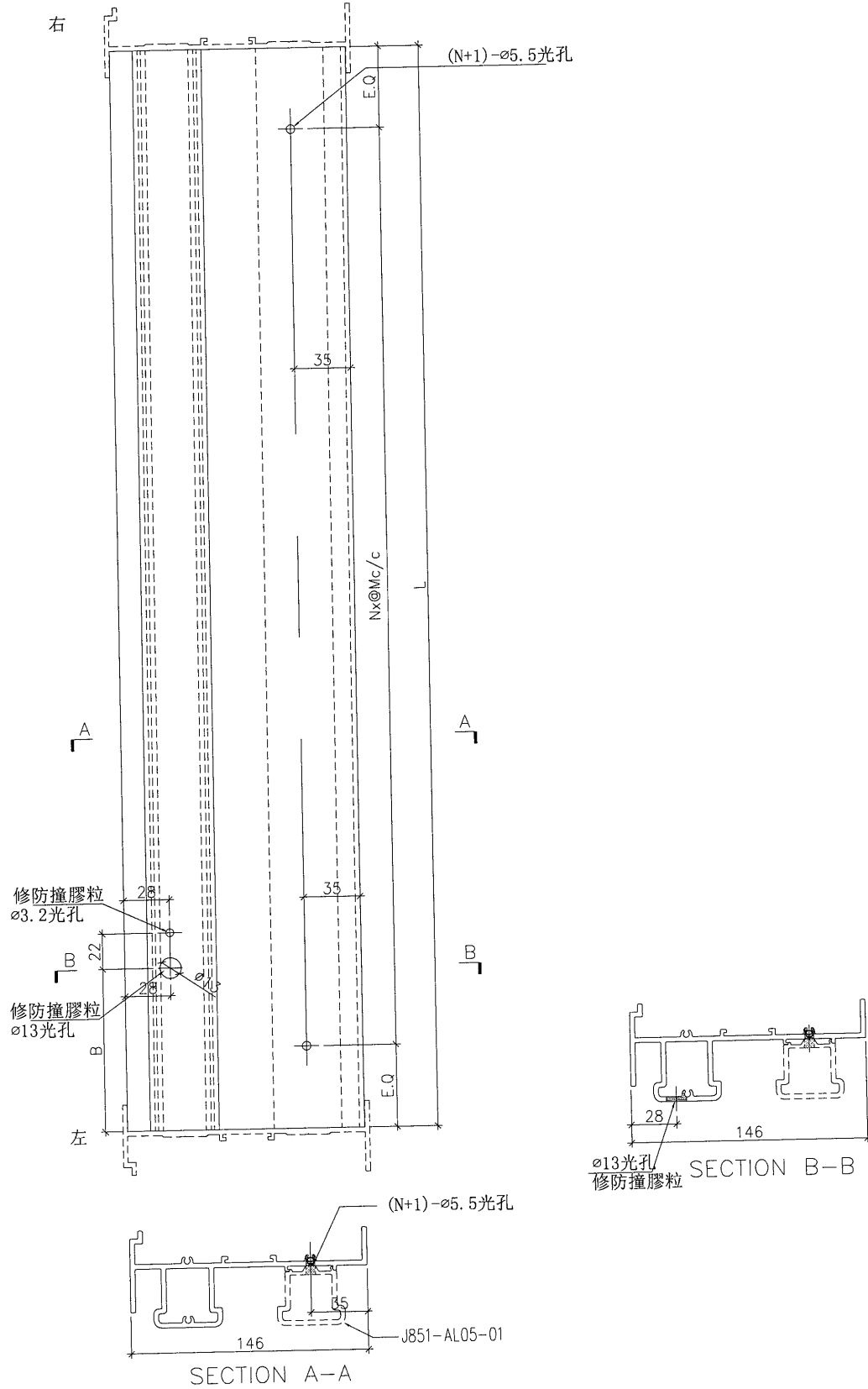
名稱	趟門頂橫加工圖	制圖	Wai	2016/9/21	修改		
材料	X85222	復核			日期		
顏色	灰色 (UC54271 3 Coats)	批准			圖號	J851-85222-01L	



美特鋁質有限公司  
MIDI Aluminium Fabricator Ltd.

編號	L(mm)	數量	A	B	N	@Mc/c	N1	@M1c/c	備註
J851-85222-01R-1	1615	2	60	120.5	5	300			

工程號 J-851 地盤 青衣



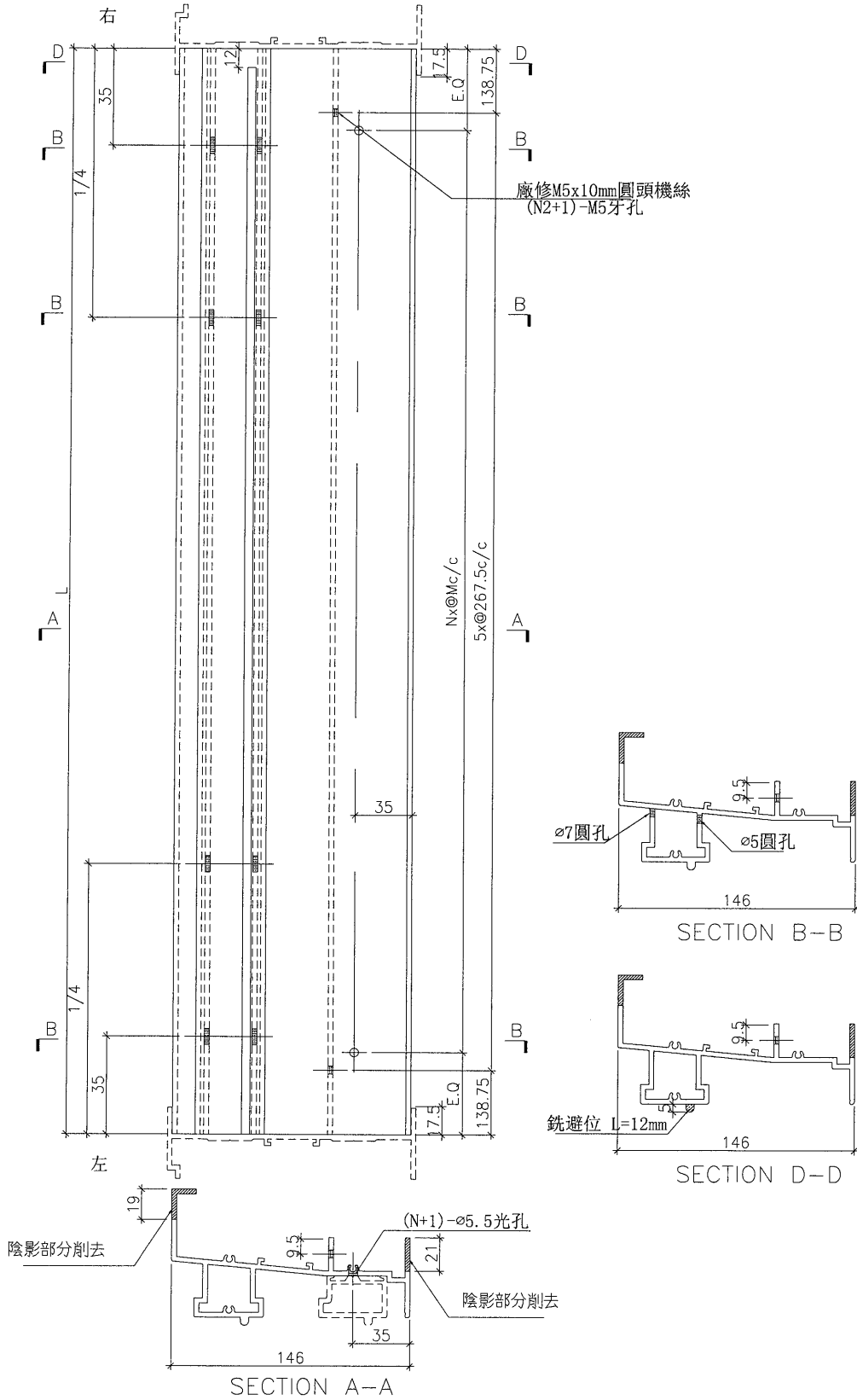
名稱	趟門頂橫加工圖	制圖	Wai	2016/9/21	修改		
材料	x85222	復核			日期		
顏色	灰色 (UC54271 3 Coats)	批准			圖號	J851-85222-01R	



美特鋁質有限公司  
MIDI Aluminium Fabricator Ltd.

編號	L (mm)	數量	A	B	N	@Mc/c	N1	@M1c/c	備註
J851-85224-01L-1	1615	4			5	300			

工程號 J-851 地盤 青衣



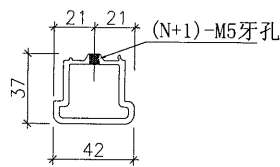
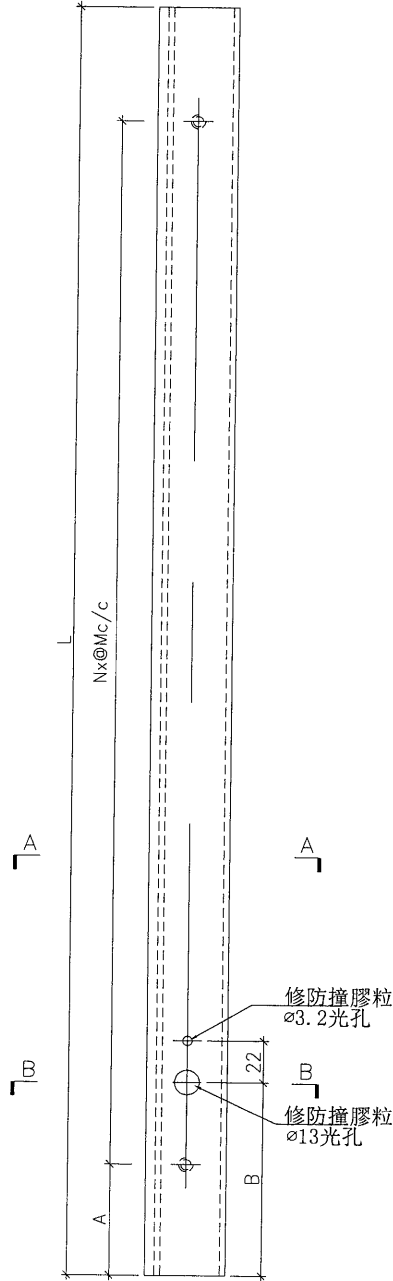
名稱	趟門底橫加工圖	制圖	Wai	2016/9/21	修改			
材料	X85224	復核			日期			



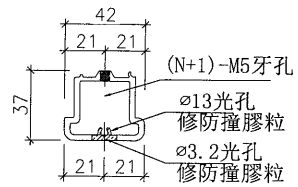
美特鋁質有限公司  
MIDI Aluminium Fabricator Ltd.

編號	L(mm)	數量	A	B	N	@Mc/c	N1	@M1c/c	備註
J851-85223-01-1	1615	4	57.5		5	300			

工程號 J-851 地盤 青衣



SECTION A-A



SECTION B-B

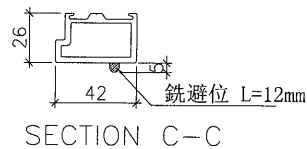
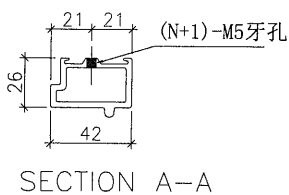
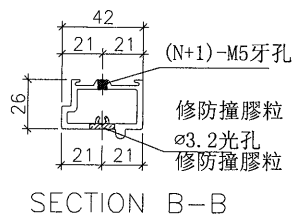
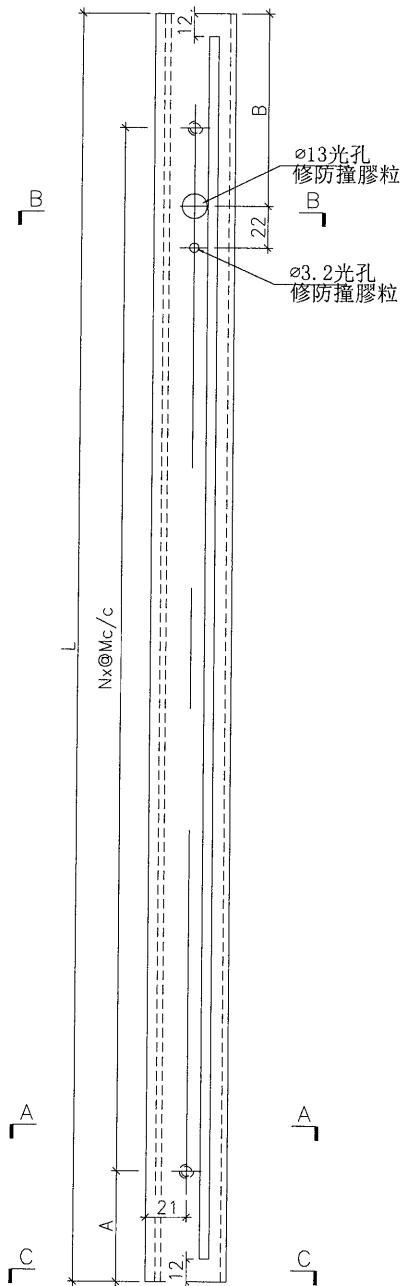
名稱	趟門頂軌道加工圖	制圖	Wai	2016/9/21	修改		
材料	X85223	復核			日期		
顏色	灰色 (UC54271 3 Coats)	批准			圖號	J851-85223-01	



美特鋁質有限公司  
MIDI Aluminium Fabricator Ltd.

編號	L(mm)	數量	A	B	N	@Mc/c	N1	@M1c/c	備註
J851-85225-02-1	1615	4	57.5		5	300			

工程號 J-851 地盤 青衣



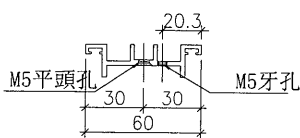
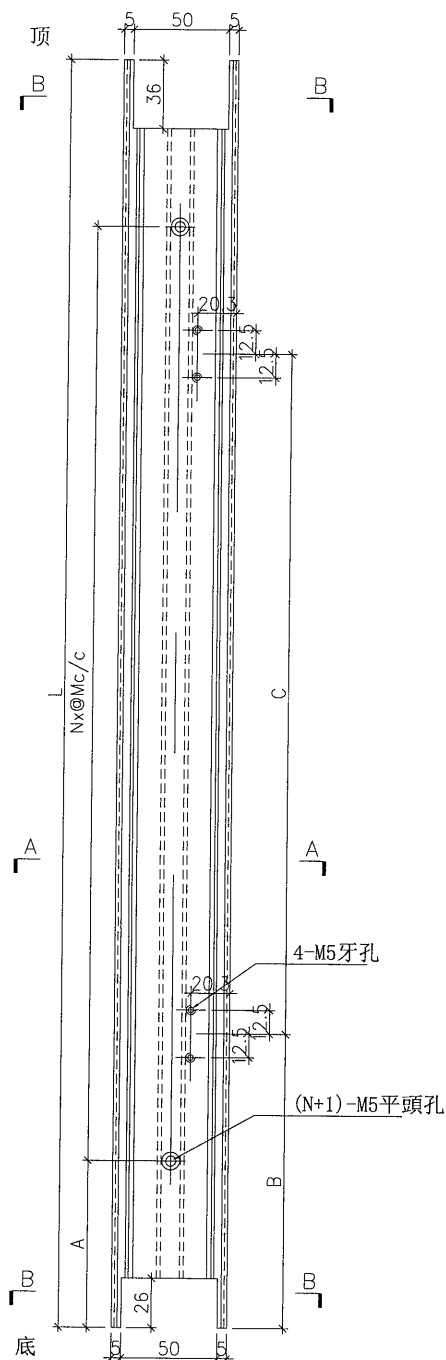
名稱	趟門底軌道加工圖	制圖	Wai	2016/9/21	修改			
材料	X85225	復核			日期			
顏色	灰色 (UC54271 3 Coats)	批准			圖號	J851-85225-02		



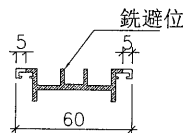
美特鋁質有限公司  
MIDI Aluminium Fabricator Ltd.

編號	L(mm)	數量	A	B	C	N	@Mc/c	N1	@M1c/c	備註
J851-84627-01L-1	2419	4	154.5	276.5	1649.5	7	300			

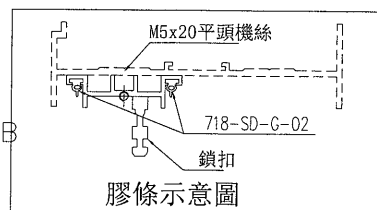
工程號 J-851 地盤 青衣



SECTION A-A



SECTION B-B



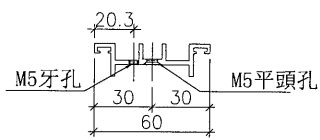
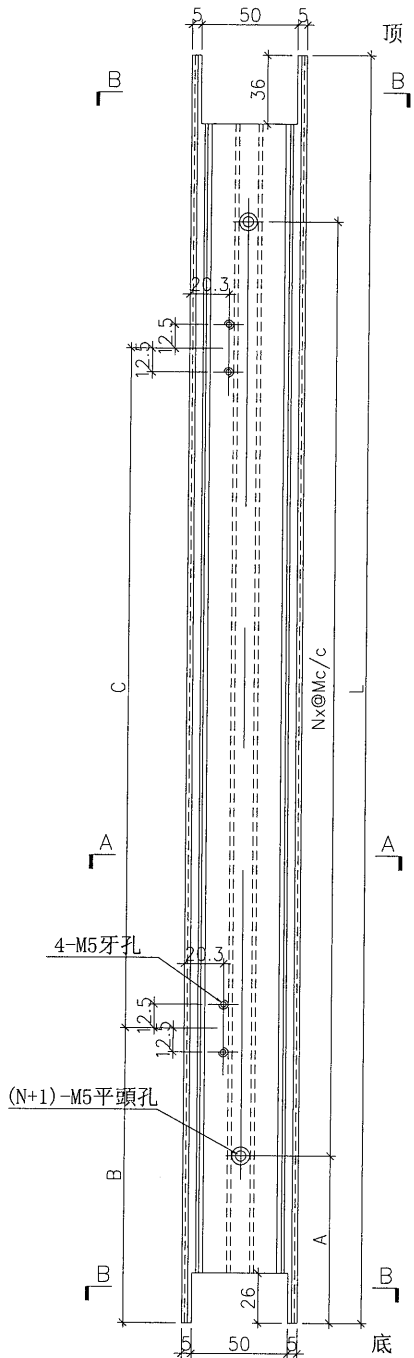
名稱	門企夾邊加工圖	制圖	Wai	2016/9/21	修改			
材料	X846270	復核			日期			
顏色	灰色 (UC54271 3 Coats)	批准			圖號	J851-84627-01L		



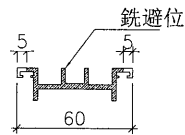
美特鋁質有限公司  
MIDI Aluminium Fabricator Ltd.

編號	L(mm)	數量	A	B	C	N	@Mc/c	N1	@M1c/c	備註
J851-84627-01R-1	2419	4	154.5	276.5	1649.5	7	300			

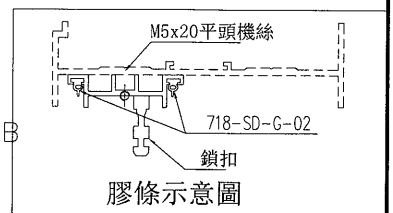
工程號 J-851 地盤 青衣



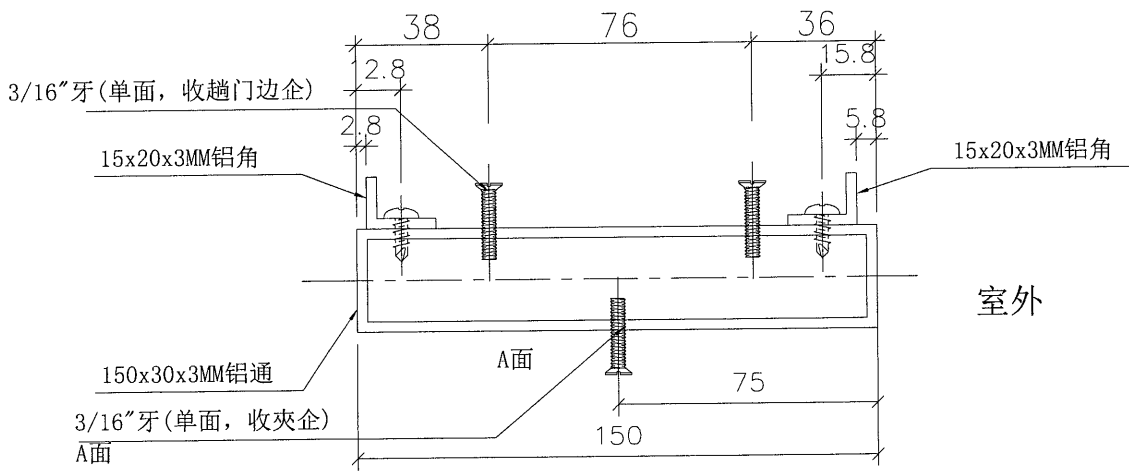
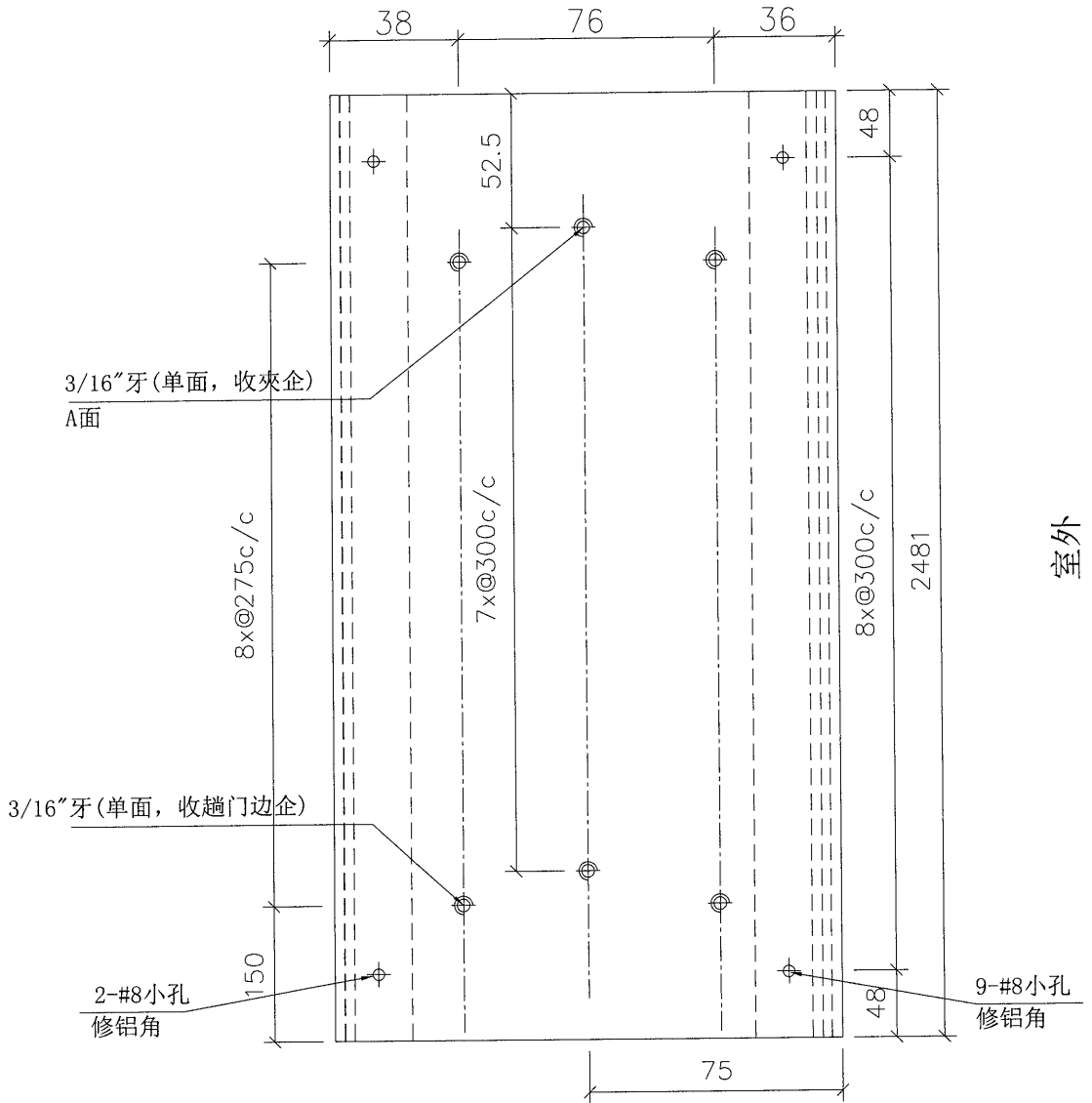
SECTION A-A



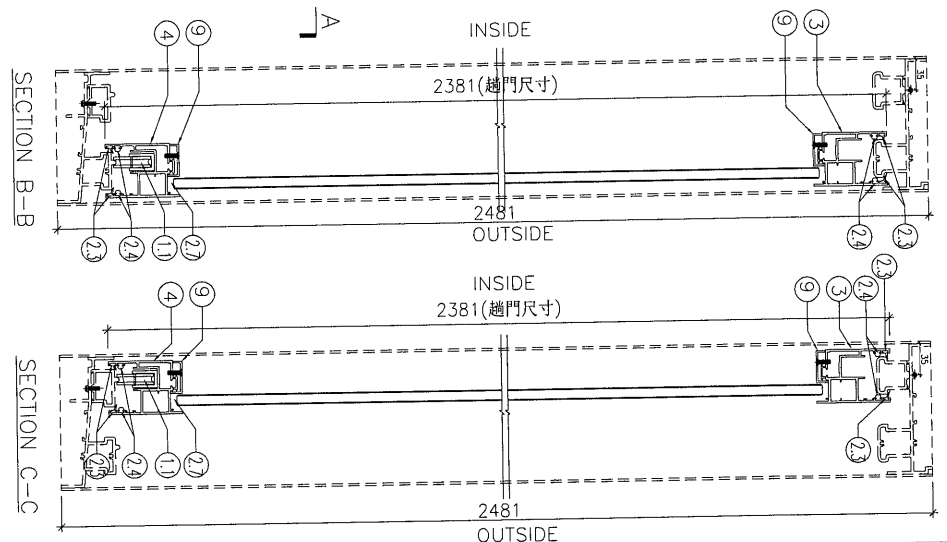
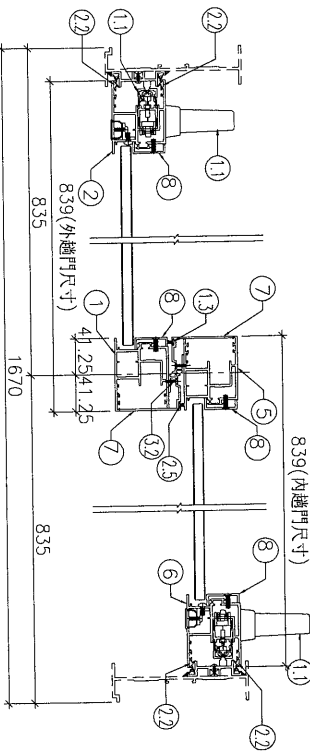
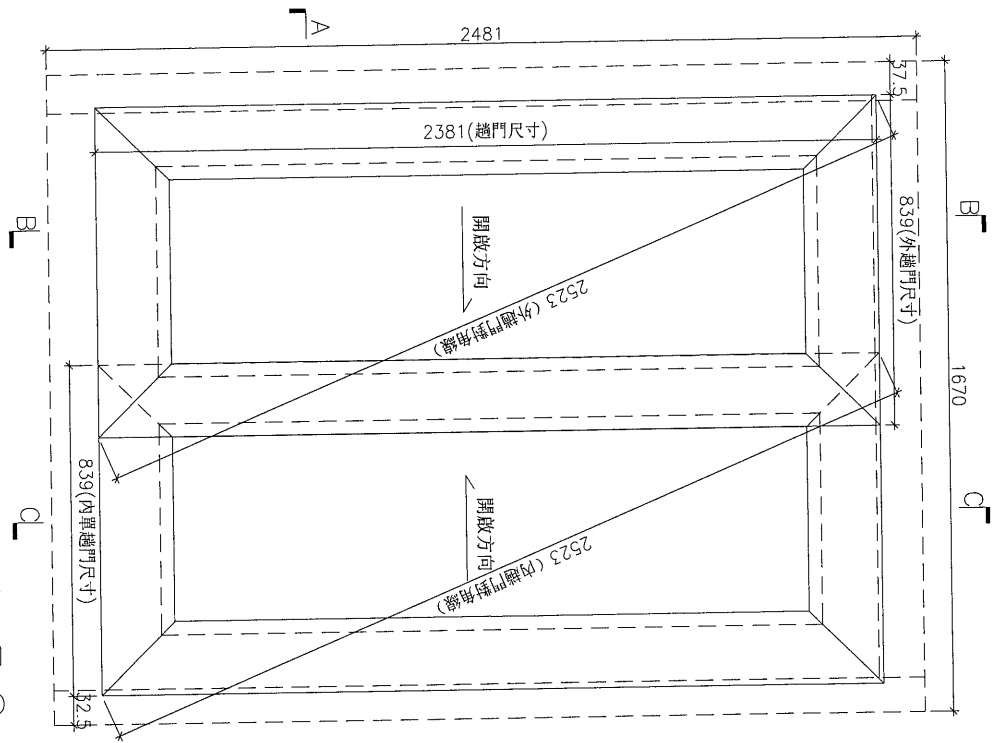
SECTION B-B



名稱	門企夾邊加工圖	制圖	Wai	2016/9/21	修改			
材料	X846270	復核			日期			
顏色	灰色 (UC54271 3 Coats)	批准			圖號	J851-84627-01R		



名稱	直位夾通	制圖	LS	2019/11/08	修改		
材料	150x30x3鋁通	復核			日期		
顏色	灰色 (UC54271 3 Coats)	批准			圖號	J851-AR01	

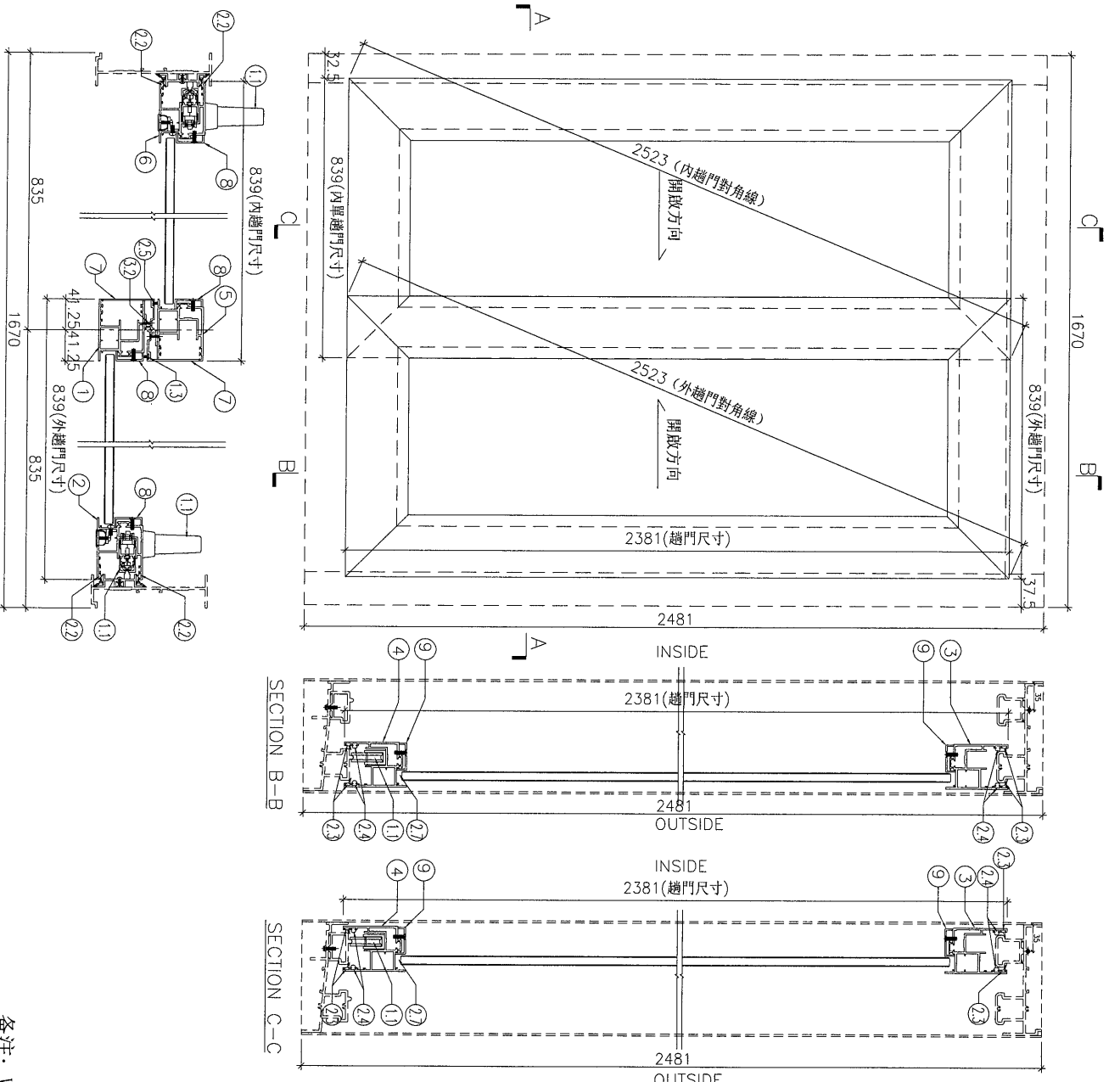


序號	產品編號	名稱	出牌	尺寸 (mm)	數量	單位	料號
1	J851-AL55-01	生門玉邊企	斜口45°	2381	1	支	X846310
2	J851-AL56-01	生門玉邊企	斜口45°	2381	1	支	X846310
3	J851-AL57-01	生門玉頂橫	斜口45°	839	2	支	X846310
4	J851-AL58-01	生門玉底橫	斜口45°	839	2	支	X846310
5	J851-AL59-01	生門玉邊企	斜口45°	2381	1	支	X846310
6	J851-AL60-01	生門玉邊企	斜口45°	2381	1	支	X846310
7	J851-AL64-01	玉企外蓋	避位	2419	1	支	X846280
8	J851-AL66-04	玻璃線企		2243	1	支	50x36.5x2鋁通
9	J851-AL66-04	玻璃線橫		673	1	支	50x36.5x2鋁通
1.1	絲吉利亞鎖				2	套	配螺絲
2.2	718-SD-G-01A	膠條					
2.3	718-SD-G-04	膠條					
2.4	718-SD-GU-01	膠條					
2.7	玻璃墊塊	膠條			4	個	四外之一處各一個
3.1	M5x8圓頭機絲				32	粒	修趟門四角角鋁
3.2	#8x5/8"平頭鋼牙				9	粒	用於裝玉勾企蓋

备注: W/I为2副

美特鋁質 有限公司  
MIDI Aluminium Fabricator Ltd.

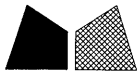
工程號: J-851	窗號: T1/W1	數量: 2 幅	繪圖: TOMMY	日期: 2016.09.08	批准:	日期:	名稱: 趟窗玉組框圖	圖號: J826-ZK32
地盤: 青衣	顏色: 灰/PCG UC54271-3	校核:	位置: T1/W1	日期:	採用: 地盤 <input checked="" type="checkbox"/> 工廠 <input checked="" type="checkbox"/>	版次:	版次:	



序號	產品編號	名稱	出牌	[(mm)]	數量	單位	料號
1	J851-AL55-01	生門玉邊企	斜口45°	2381	1	支	X846310
2	J851-AL56-01	生門玉邊企	斜口45°	2381	1	支	X846310
3	J851-AL57-01	生門玉頂橫	斜口45°	839	2	支	X846310
4	J851-AL58-01	生門玉底橫	斜口45°	839	2	支	X846310
5	J851-AL59-01	生門玉邊企	斜口45°	2381	1	支	X846310
6	J851-AL60-01	生門玉邊企	斜口45°	2381	1	支	X846310
7	J851-AL64-01	玉企外蓋	避位	2419	1	支	X846280
8	J851-AL66-04	玻璃線企		2243	1	支	50x36.5x2鋁通
9	J851-AL66-04	玻璃線橫		673	1	支	50x36.5x2鋁通
1.1	絲吉利亞鎖				2	套	配螺絲
2.2	718-SD-G-01A	膠條					
2.3	718-SD-G-04	膠條					
2.4	718-SD-GU-01	膠條					
2.7	玻璃墊塊	膠條			4	四分之一處各一個	
3.1	M5x8圓頭機絲				32	粒	修繕門四角角鋁
3.2	#8x5/8"平頭鋼牙				9	粒	用於裝玉勾企蓋

备注: W/1R为2副

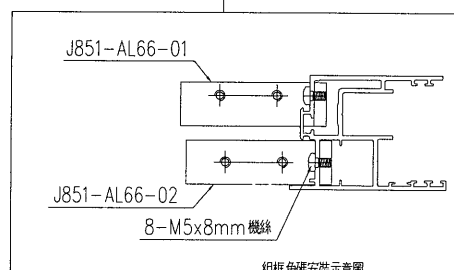
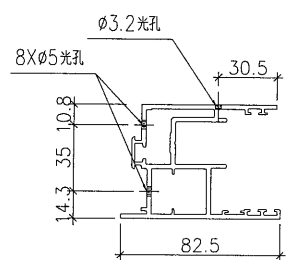
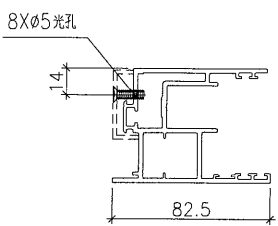
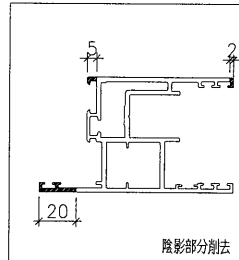
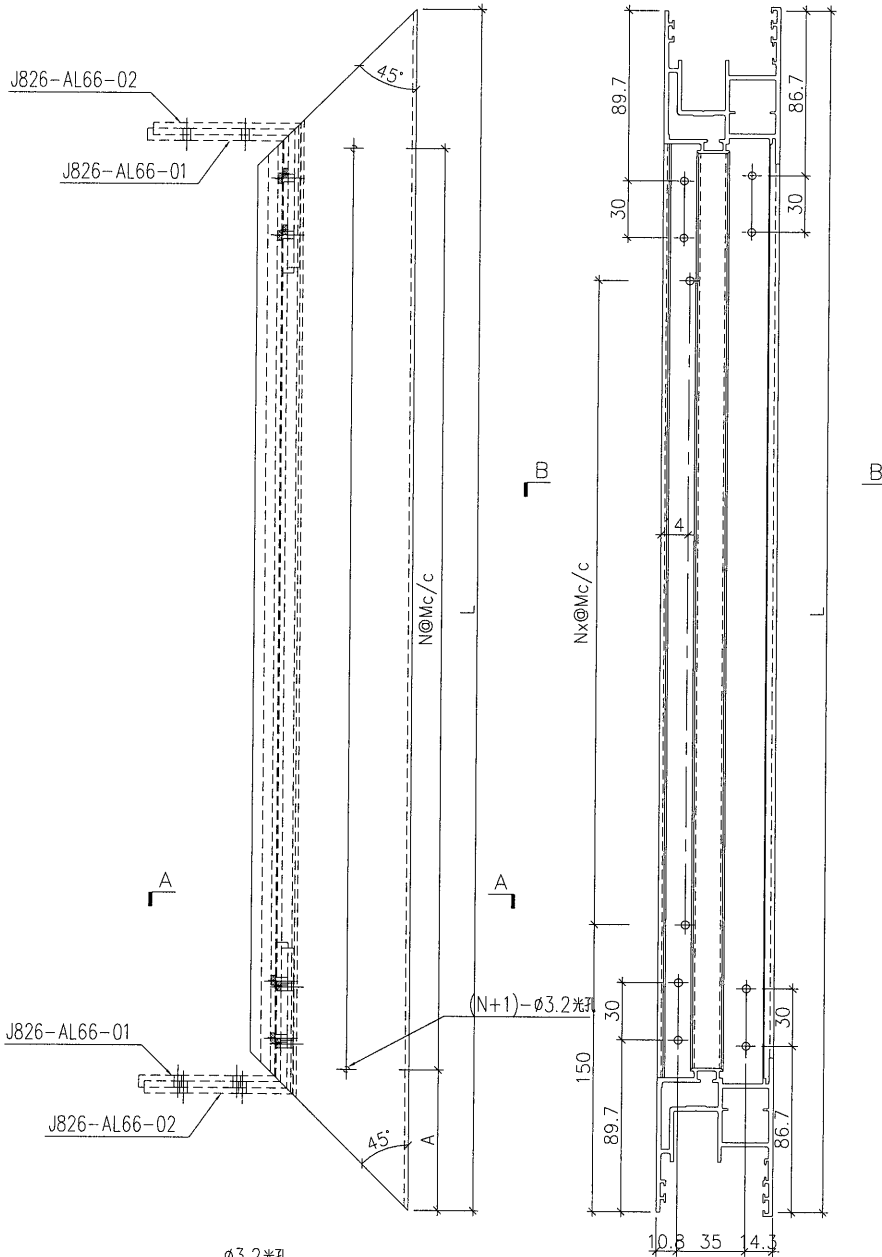
工程號: J-851	窗號: T1/W1R	數量: 2 幅	繪圖: TOMMY	日期: 2016.09.06	批准:	日期:	名稱: 趟窗玉組框圖	圖号: J826-ZK33
地盤: 青衣			校核:				採用: 地盤 <input checked="" type="checkbox"/> 工廠 <input checked="" type="checkbox"/>	版次:



美特鋁質有限公司  
MIDI Aluminium Fabricator Ltd.

編號	L(mm)	數量	A	N	∅Mc/c	B	備註
J826-AL55-01	2381	4	168	7	300		

工程號 J-851 地盤 青衣



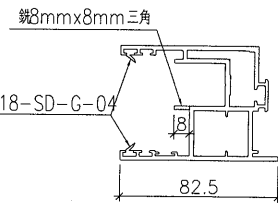
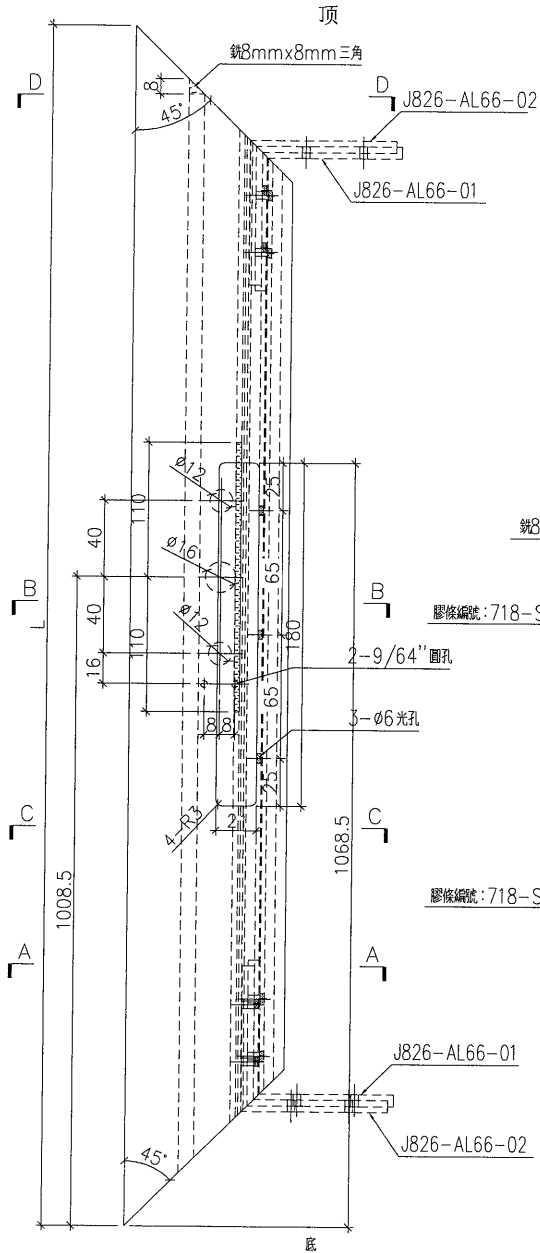
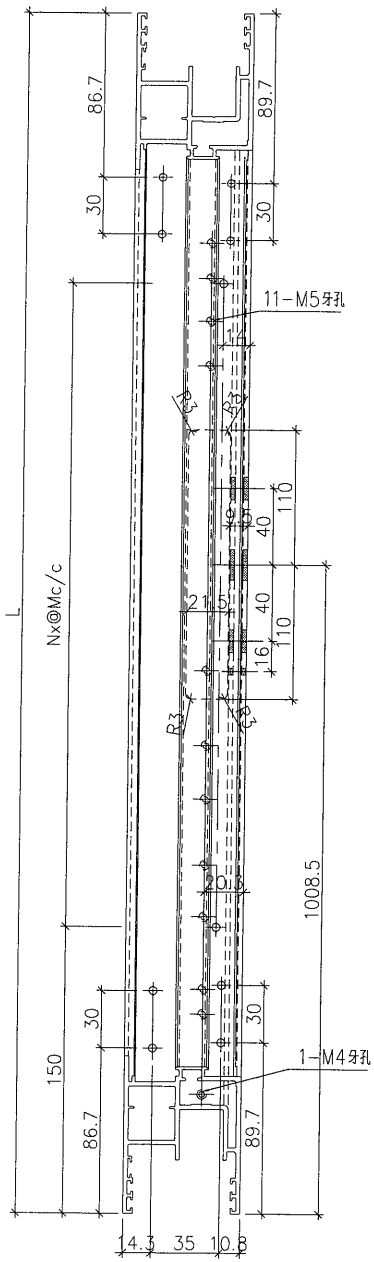
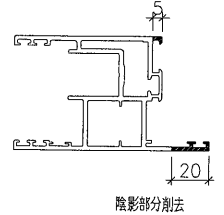
名稱	生門玉边企加工图	制圖	Wai	2016/9/21	修改		
材料	X84631	復核			日期		
顏色	灰色 (UC54271 3 Coats)	批准			圖號	J851-AL55	



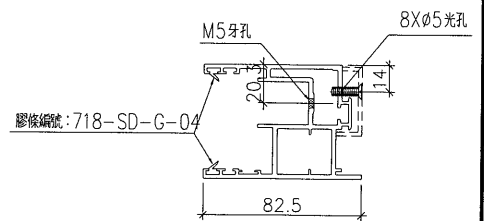
美特鋁質有限公司  
MIDI Aluminium Fabricator Ltd.

工程號 J-851 地盤 青衣

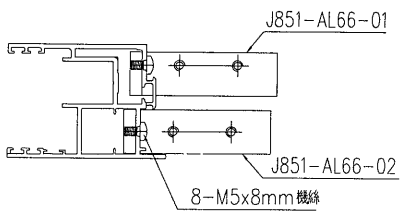
編號	L(mm)	數量	A	B	N	@Mc/c	N1	@M1c/c	備註
J826-AL56-01	2381	4			7	300			



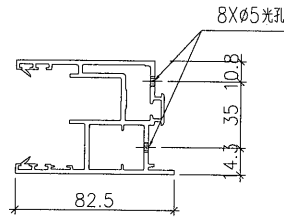
SECTION D-D



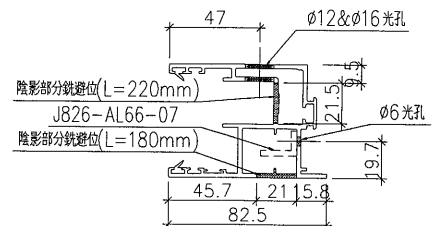
SECTION C-C



組框角碼安裝示意圖



SECTION A-A



SECTION B-B

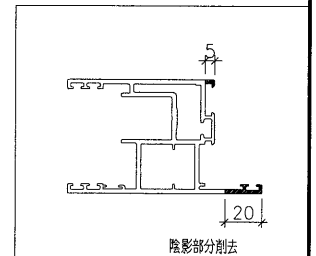
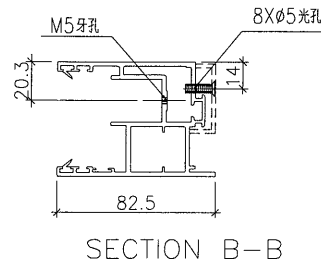
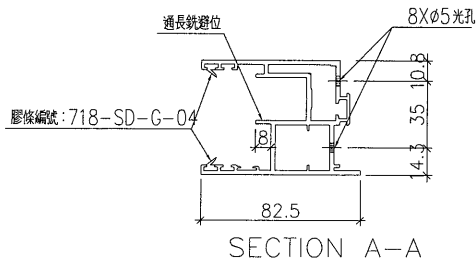
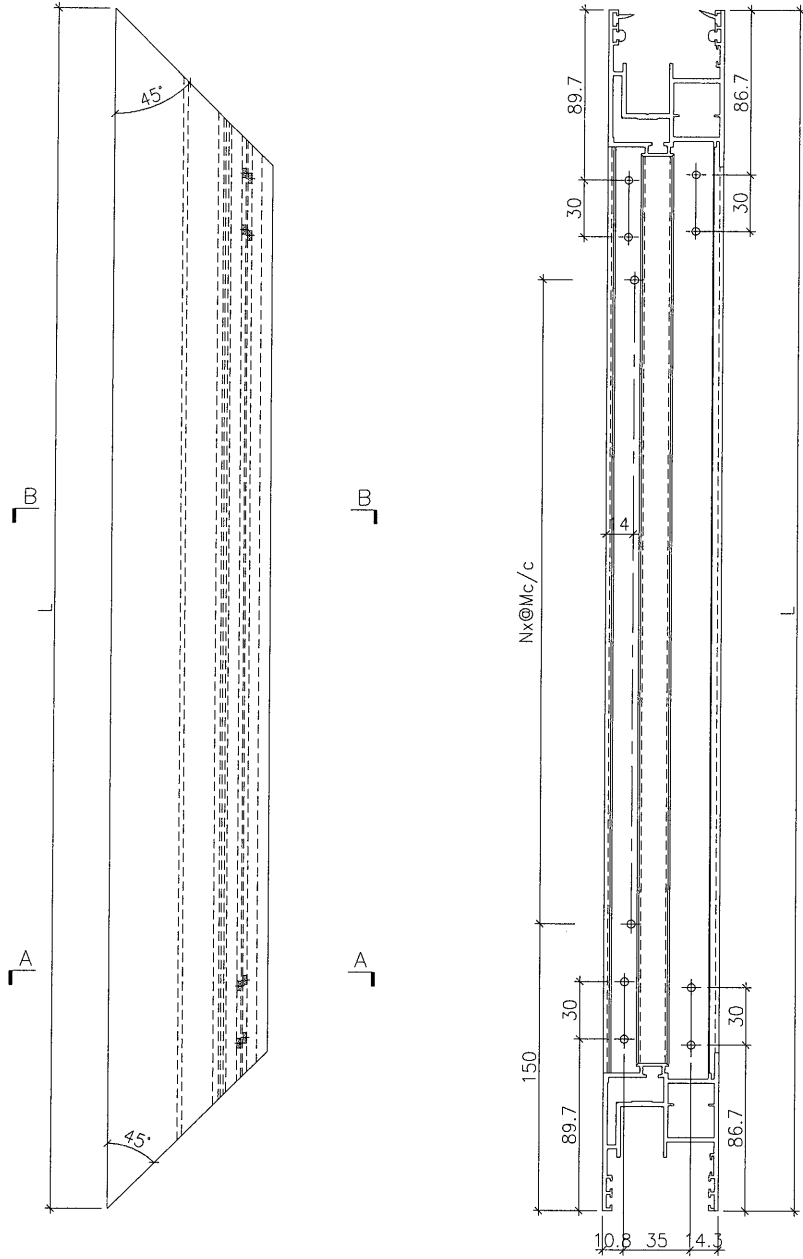
名稱	生門玉边企加工图	制圖	Wai	2016/9/21	修改			
材料	X84631	復核			日期			
顏色	灰色 (UC54271 3 Coats)	批准			圖號	J851-AL56		



美特鋁質有限公司  
MIDI Aluminium Fabricator Ltd.

編號	L(mm)	數量	A	B	N	@Mc/c	N1	@M1c/c	備註
J826-AL57-01	839	8			7	300			

工程號 J-851 地盤 青衣



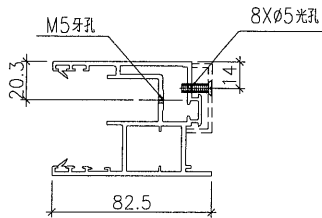
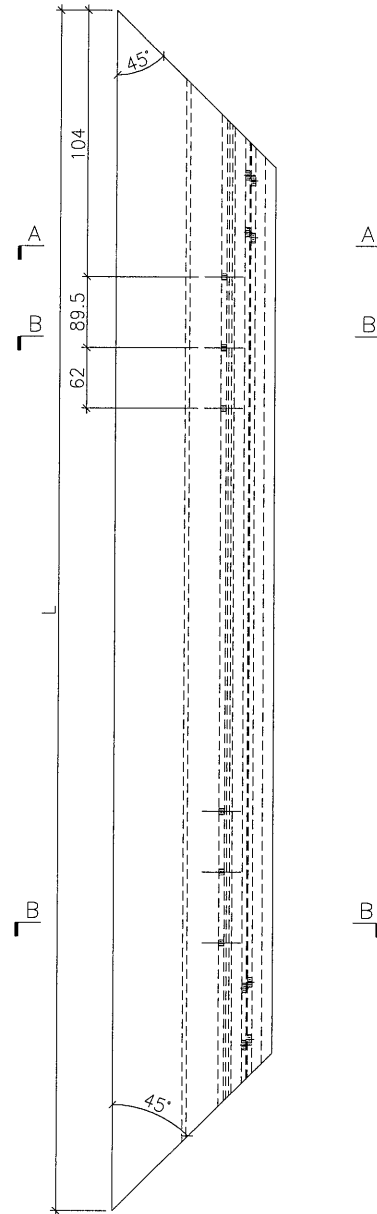
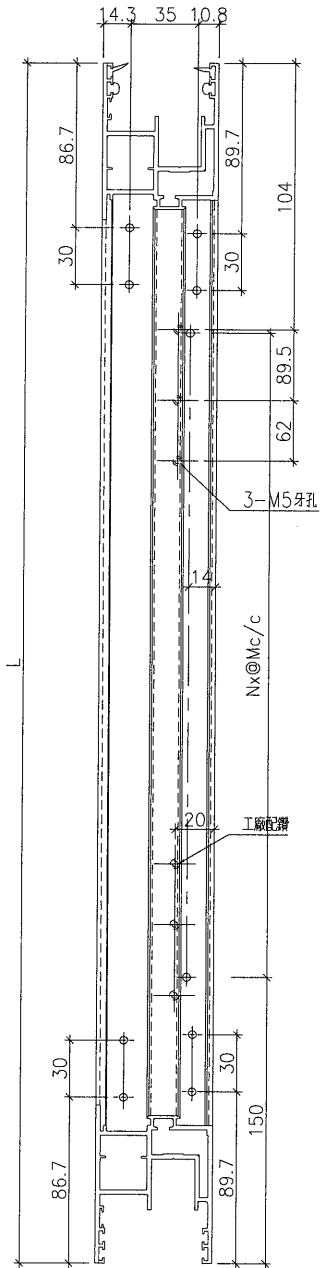
名稱	生门玉顶横加工图	制圖	Wai	2016/9/21	修改			
材料	X84631	復核			日期			
顏色	灰色 (UC54271 3 Coats)	批准			圖號	J851-AL57		



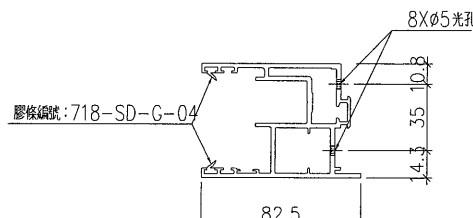
美特鋁質有限公司  
MIDI Aluminium Fabricator Ltd.

編號	L(mm)	數量	A	B	N	@Mc/c	N1	@M1c/c	備註
J826-AL58-01	839	8			7	300			

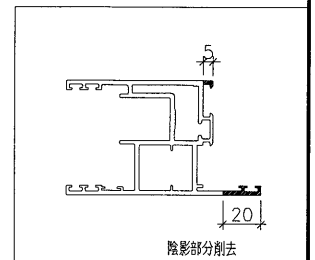
工程號 J-851 地盤 青衣



SECTION B-B



SECTION A-A



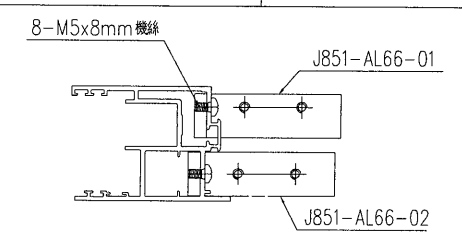
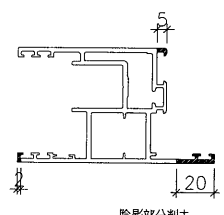
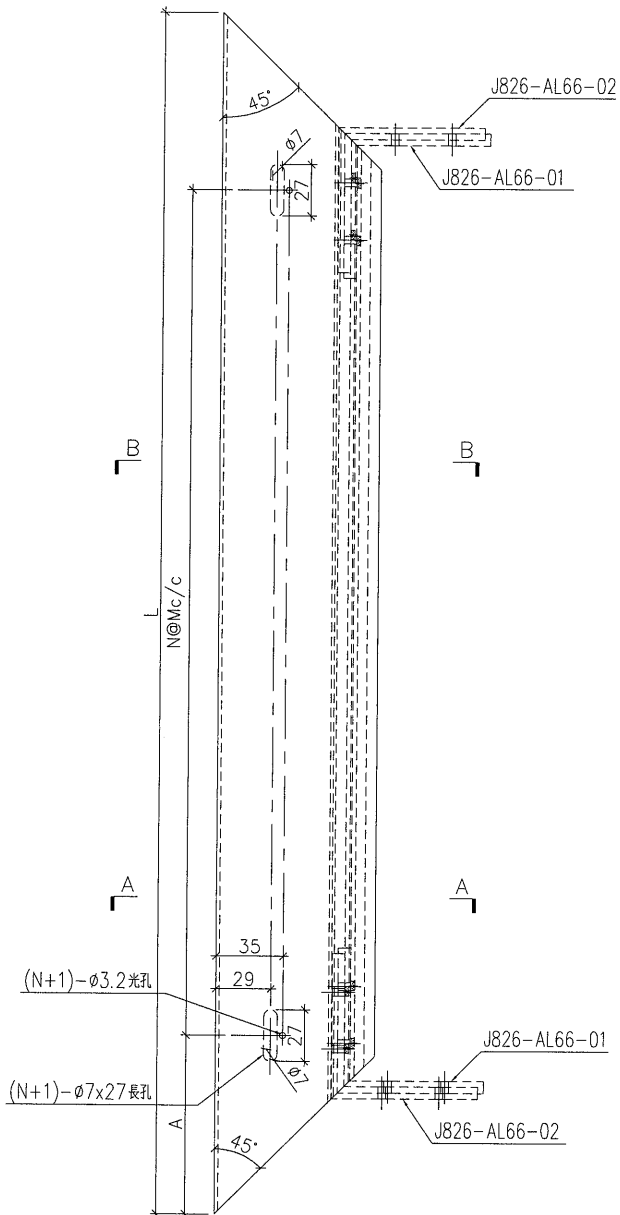
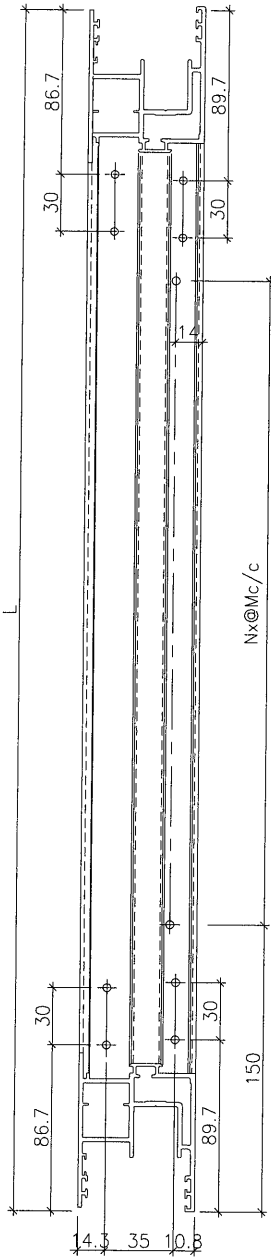
名稱	生門玉底橫加工圖	制圖	Wai	2016/9/21	修改			
材料	X84631	復核			日期			
顏色	灰色 (UC54271 3 Coats)	批准			圖號	J851-AL58		



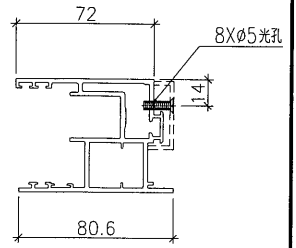
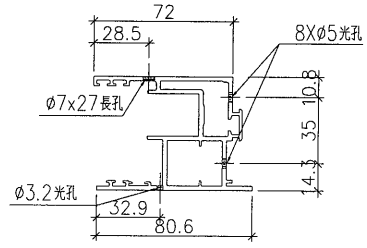
美特鋁質有限公司  
MIDI Aluminium Fabricator Ltd.

編號	L(mm)	數量	A	B	N	@Mc/c	N1	@M1c/c	備註
J826-AL59-01	2381	4	168		7	300			

工程號 J-851 地盤 青衣



組框角碼安裝示意圖



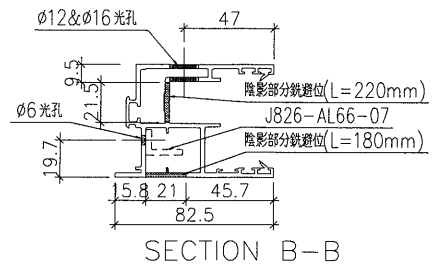
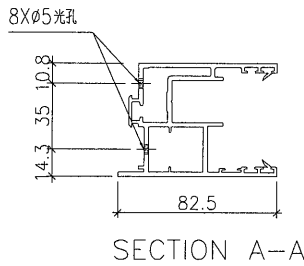
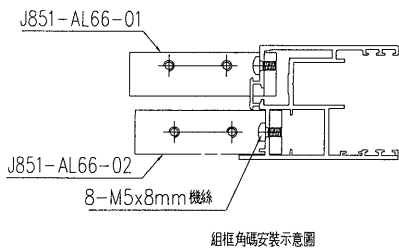
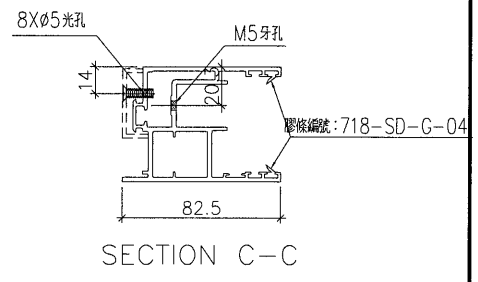
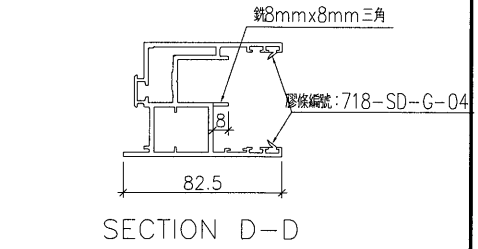
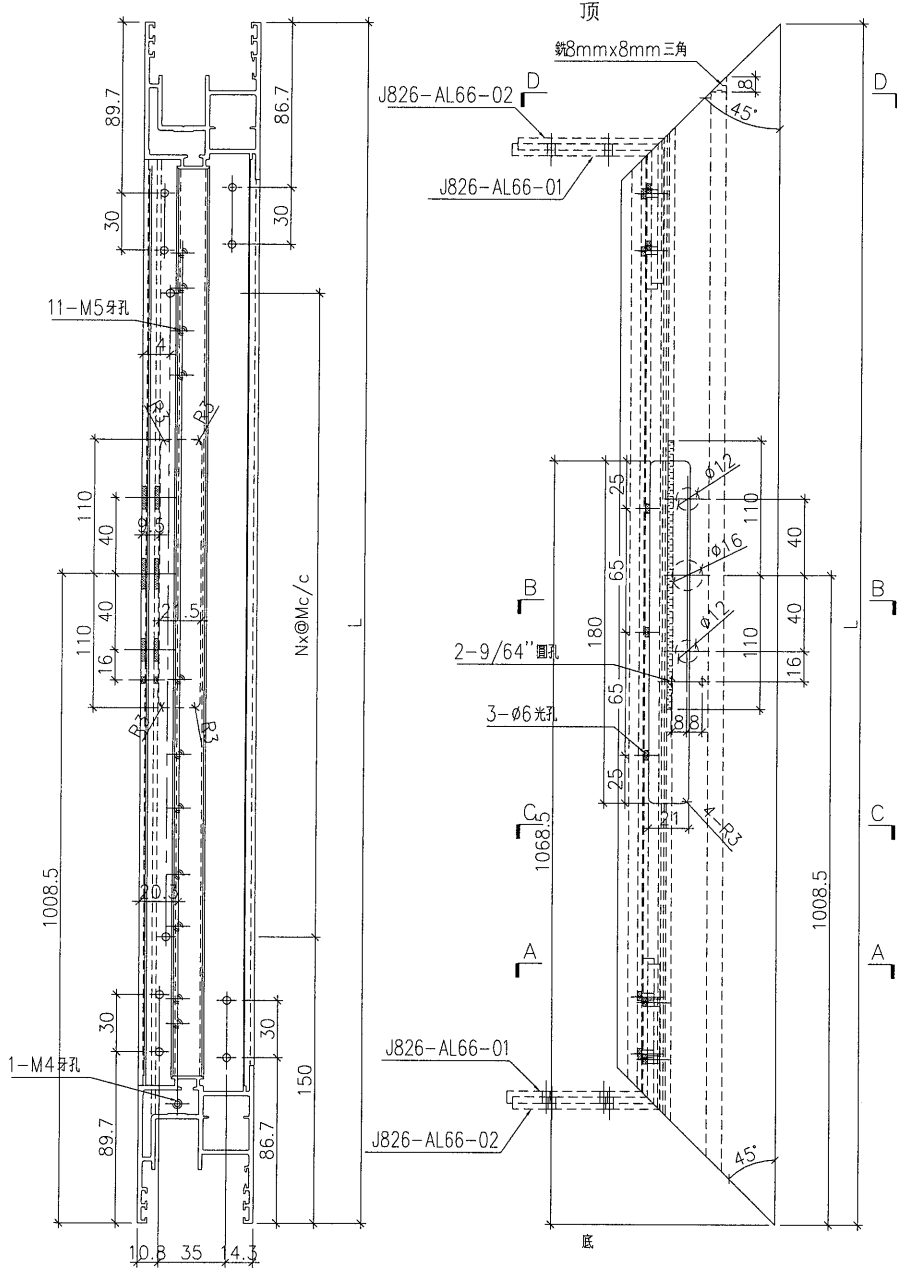
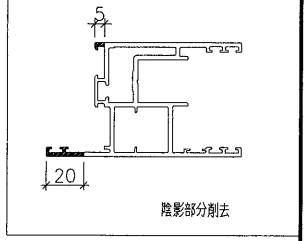
名稱	生門玉边企加工图	制圖	Wai	2016/9/21	修改		
材料	X84631	復核			日期		
顏色	灰色 (UC54271 3 Coats)	批准			圖號	J851-AL59	



美特鋁質有限公司  
MIDI Aluminium Fabricator Ltd.

編號	L(mm)	數量	A	B	N	@Mc/c	N1	@M1c/c	備註
J826-AL60-01	2381	4			7	300			

工程號 J-851 地盤 青衣



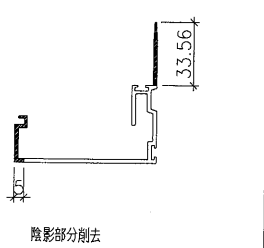
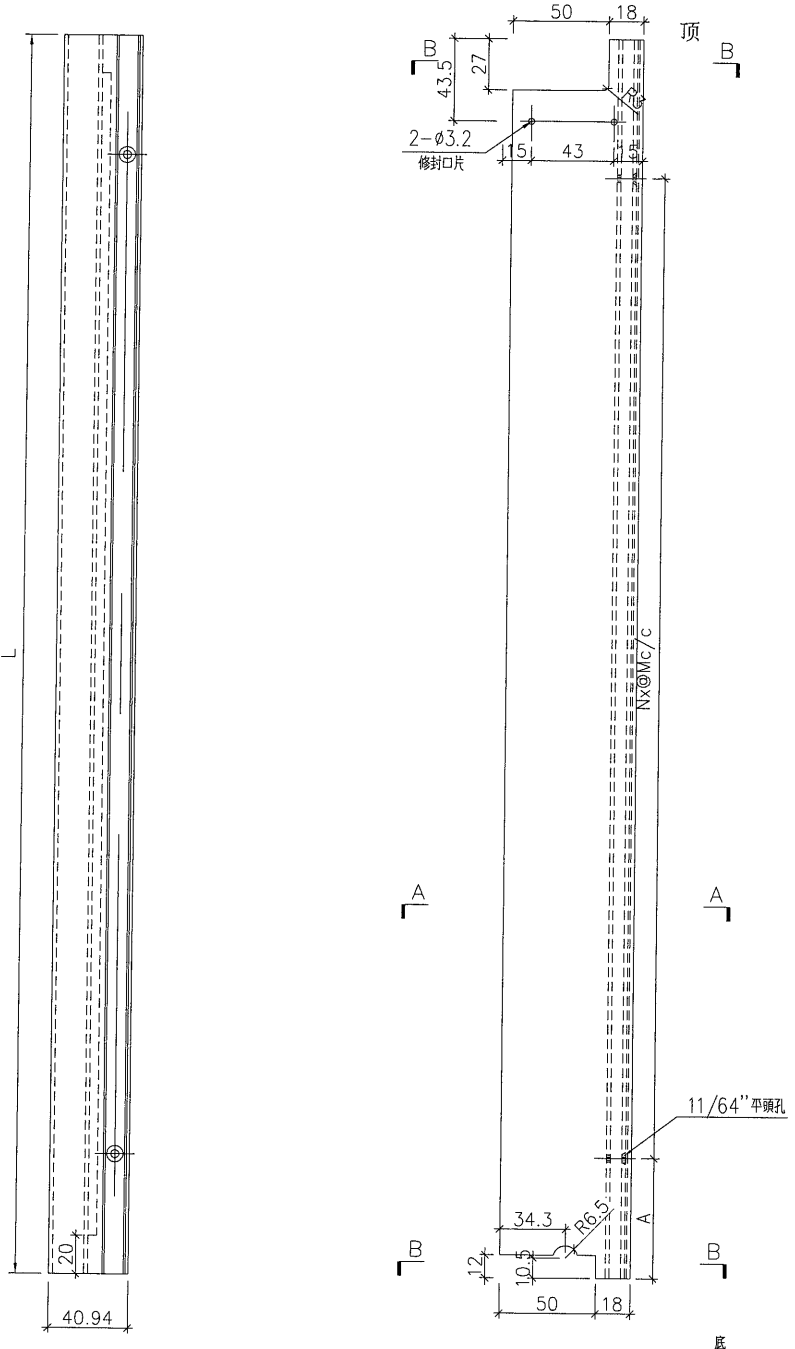
名稱	生門玉边企加工圖	制圖	Wai	2016/9/21	修改		
材料	X84631	復核			日期		
顏色	灰色 (UC54271 3 Coats)	批准			圖號	J851-AL60	



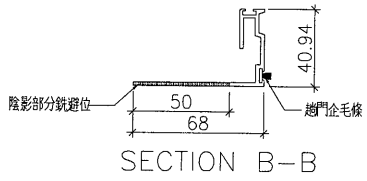
美特鋁質有限公司  
MIDI Aluminium Fabricator Ltd.

編號	L(mm)	數量	A	B	N	@Mc/c	N1	@M1c/c	備註
J826-AL64-01	2381	8	168		7	300			

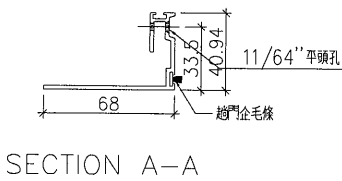
工程號 J-851 地盤 青衣



陰影部分剖去



SECTION B-B



SECTION A-A

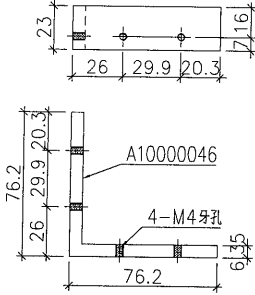
名稱	玉企外蓋加工圖	制圖	Wai	2016/9/21	修改		
材料	X84628	復核			日期		
顏色	灰色 (UC54271 3 Coats)	批准			圖號	J851-AL64	



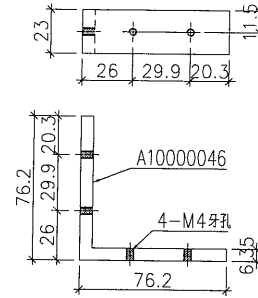
美特鋁質有限公司  
MIDI Aluminium Fabricator Ltd.

工程號 J-851 地盤 青衣

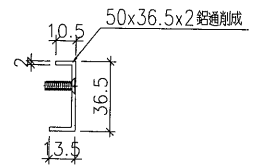
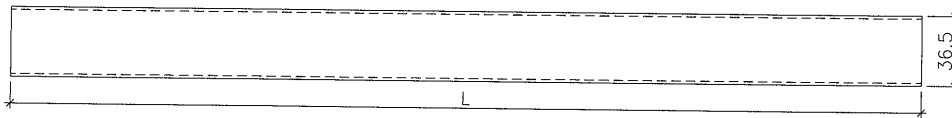
編號	數量
J851-AL66-01	32



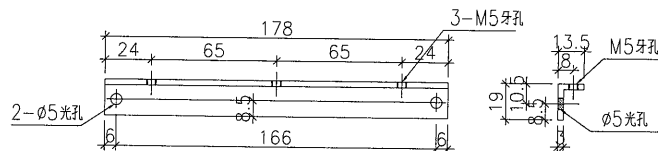
編號	數量
J851-AL66-02	32



編號	L(mm)	數量	備註
J851-AL66-04	2243	16	
J851-AL66-05	673	16	



編號	數量
J851-AL66-07	16



名稱	附件型材加工圖	制圖	Wai	2016/9/21	修改		
材料	A10000046+50x36.5x2鋁通+3mm厚鋁角	復核			日期		
顏色	灰色 (UC54271 3 Coats)	批准			圖號	J851-AL66	