



工程指示 / 要求簡箋(E.I.)

工程指示編號：EI/1262

修改版次：B

工程編號：J851

工程名稱：青衣 明翹匯

工程項目：樣板趟門 - 鋁料加工圖(窗號: T1/W1 & T1/W1R)

收件人：生統

發件人：Loy Hin Wa.

日期：6/12-2019

要求提供 / 確認 事項：

- | | | |
|------------------------------------|-------------------------------------|-------------------------------|
| <input type="checkbox"/> 初步鋁料 B.M. | <input type="checkbox"/> 加工拆圖，然後生產 | <input type="checkbox"/> 尺寸表 |
| <input type="checkbox"/> 正式鋁料 B.M. | <input type="checkbox"/> 技術上資料 / 指示 | <input type="checkbox"/> 報價 |
| <input type="checkbox"/> 配件 B.M. | <input type="checkbox"/> 樣辦或貨品說明書 | <input type="checkbox"/> 分判合約 |
| <input type="checkbox"/> 其他：_____ | | |

內容：

請按附頁加工，送 EI/1245 的地址

修改夾通圖紙

全部鋁料顏色均為灰色 (PPG UC54271 3-COAT)

請在 _____ 前完成上列要求。

附有關圖紙 / 文件：

以上項目為：

- 原合約工程包 原合約工程加 / 減賬 新工程報價

原因：-

分發東莞各部門：

- () 生產技術總監 連附件 () 技術部 連附件 () 生產部 連附件 () 機械設計部 連附件
 () 採購部 連附件 () 生產統籌部 連附件
 () 質檢部 連附件 () 會計部 連附件 () 報關組 連附件 () 其他 _____ 連附件

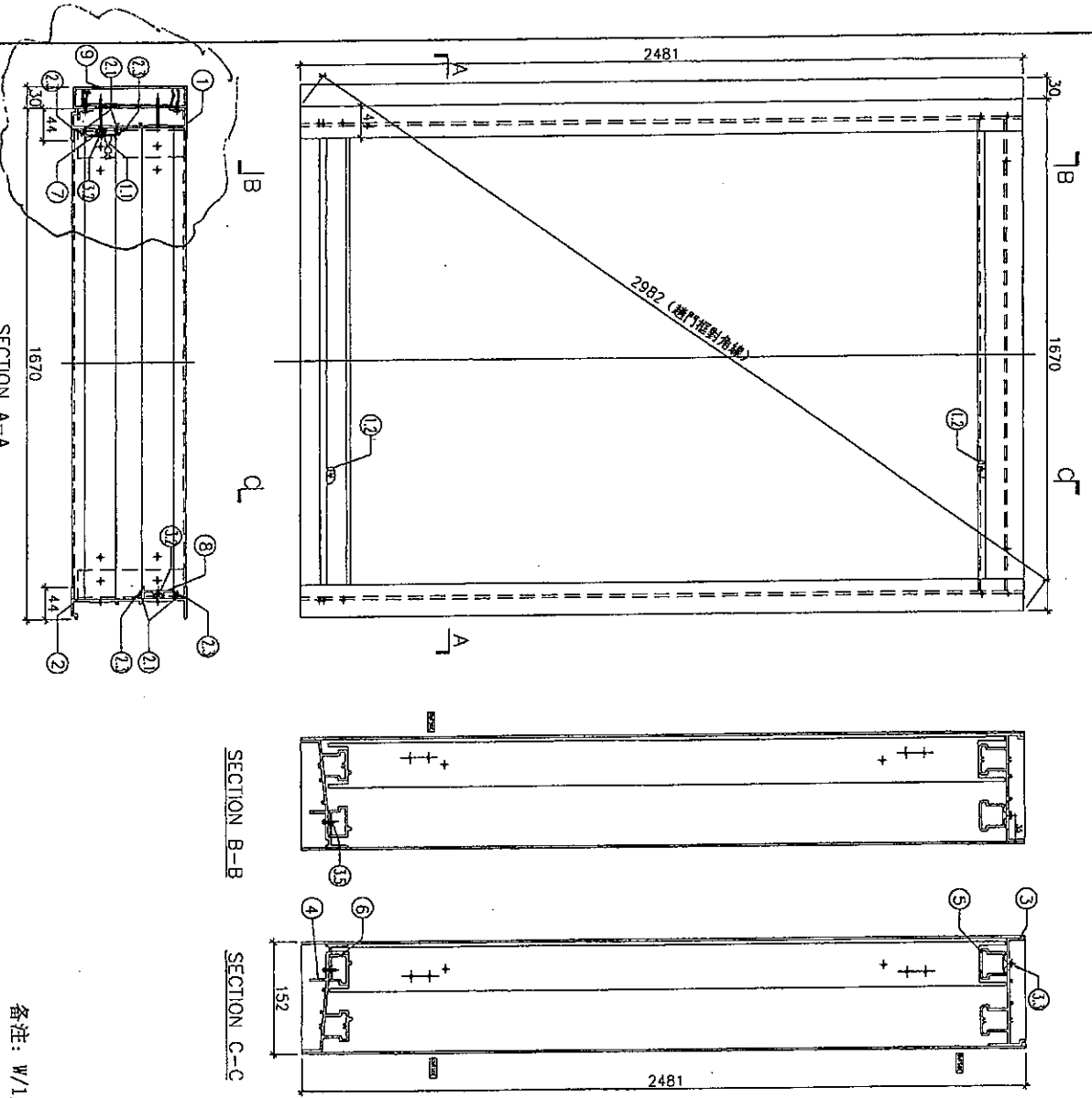
分發香港各部門：

- () 行政部 連附件 () 會計部 連附件 () 統籌部 連附件 () 工程部地盤科文 連附件
 () 採購部 連附件 () QS 部 連附件 () 維修部 連附件 () 其他 _____ 連附件

傳遞編號：HK 2487

發件人簽署：_____

項目經理簽署：_____



序號	產品編號	名稱	出樁	單位	數量	單位	料號	
1	J851-84634-01L-1	趟門邊企	邊位		2481	1	支	X846340
2	J851-84634-02L-1	趟門邊企	邊位		2481	1	支	X846340
3	J851-85222-01L-1	趟門邊頂			1615	1	支	X85222
4	J851-85224-01	趟門邊底			1615	1	支	X85224
5	J851-85223-01-1	趟門頂軌道			1615	1	支	X85223
6	J851-85225-02-1	趟門底軌道			1615	1	支	X85225
7	J851-84627-01L-1	門企夾邊	邊位		2419	1	支	X846270
8	J851-84627-01R-1	門企夾邊	邊位		2419	1	支	X846270
9	J851-AR01	直位夾通			2481	1	支	15962043直通

1.1	鎖扣SK61				4	套	配螺絲
1.2	趟門側向防護膠粒				4	粒	配螺絲
2.1	718-SD-G-02	膠條					
2.2	趟門企毛條	膠條					
2.3	Ø.C791防水膠						
3.1	#9x1"圓頭鋼牙				12	粒	用於組裝趟門框
3.2	M5x20平頭螺絲				30	粒	
3.3	M5x25平頭螺絲				6	粒	
3.5	M5x15平頭螺絲				12	粒	

备注: W1为2副

美特铝質 有限公司
MIDI Aluminium Fabricator Ltd.

工程號: J-851
地盤: 青衣

窗號: T1/W1
顏色: 灰/PPG UC5+271-3

數量: 2 幅
繪圖: JOMMY

位置: T1/W1
校核:

日期: 2019.11.09
批准:

採用: 地盤 工廠

日期:

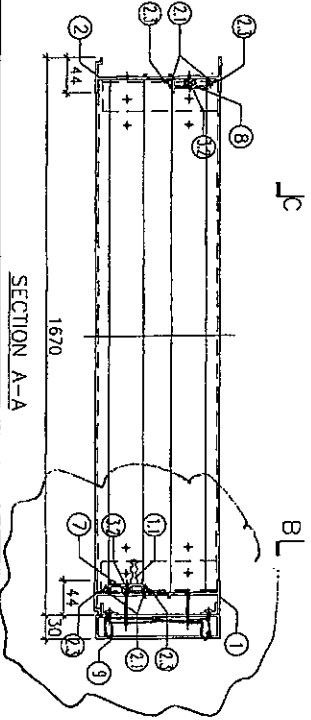
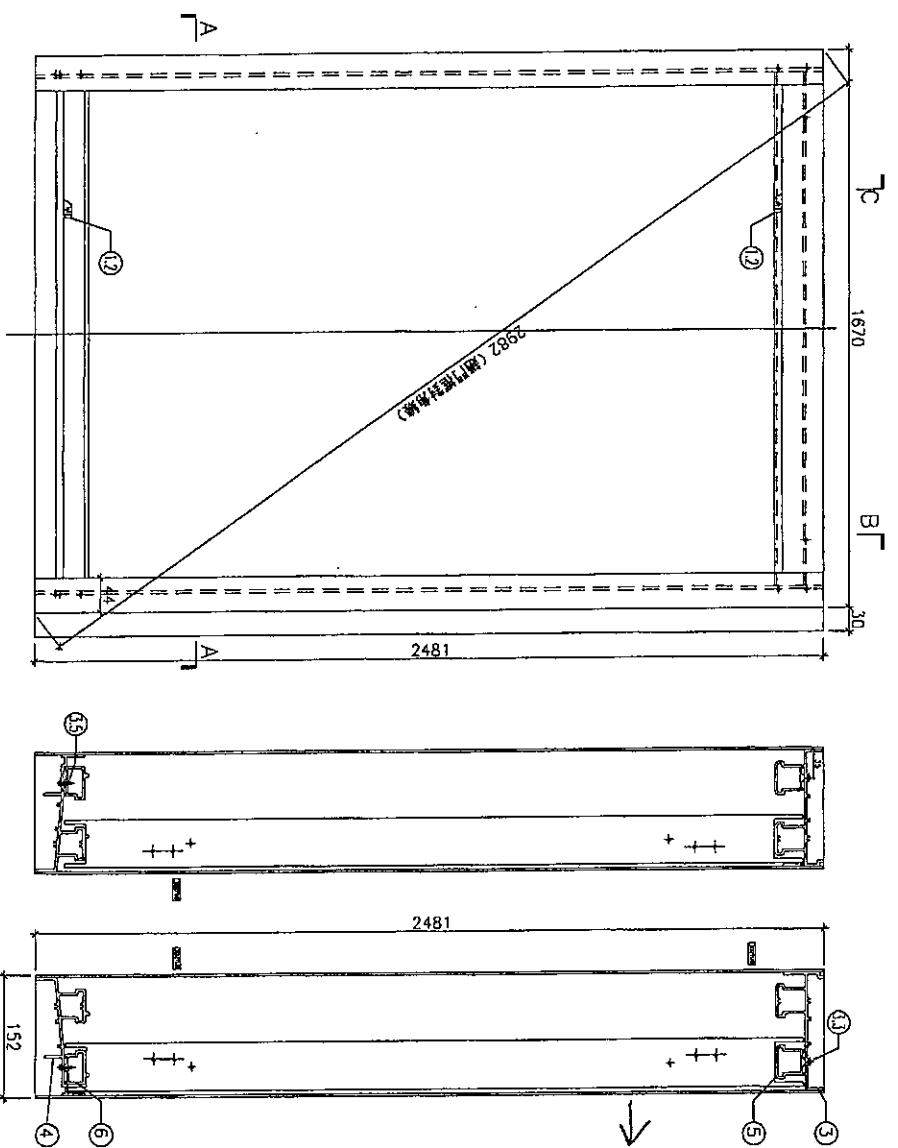
名稱: 趟門框組程圖

圖號: J851-ZK30
版次:

15045073 通

序號	產品編號	名稱	出樁	數量	單位	料號	
1	J851-84634-01R-1	趟門邊企	邊位	2481	1	支	X846340
2	J851-84634-02R-1	趟門邊企	邊位	2481	1	支	X846340
3	J851-85222-01R-1	趟門邊頂	邊位	1615	1	支	X85222
4	J851-85224-01	趟門邊底	邊位	1615	1	支	X85224
5	J851-85223-01-1	趟門頂軌道	邊位	1615	1	支	X85223
6	J851-85225-02-1	趟門底軌道	邊位	1615	1	支	X85225
7	J851-84627-01R-1	門企夾邊	邊位	2419	1	支	X846270
8	J851-84627-01L-1	門企夾邊	邊位	2419	1	支	X846270
9	J851-AR01R	直位夾邊	邊位	2481	1	支	550*30*3單邊

1.1	鎖扣SK51			4	套	配螺絲
1.2	趟門側向防護膠粒			4	粒	配螺絲
2.1	718-SD-G-02	膠條				
2.2	趟門企毛條	膠條				
2.3	D.C791防水膠					
3.1	#9x1"圓頭鋼牙			12	粒	用於組裝趟門框
3.2	M5x20平頭螺絲			30	粒	
3.3	M5x25平頭螺絲			6	粒	
3.5	M5x15平頭螺絲			12	粒	

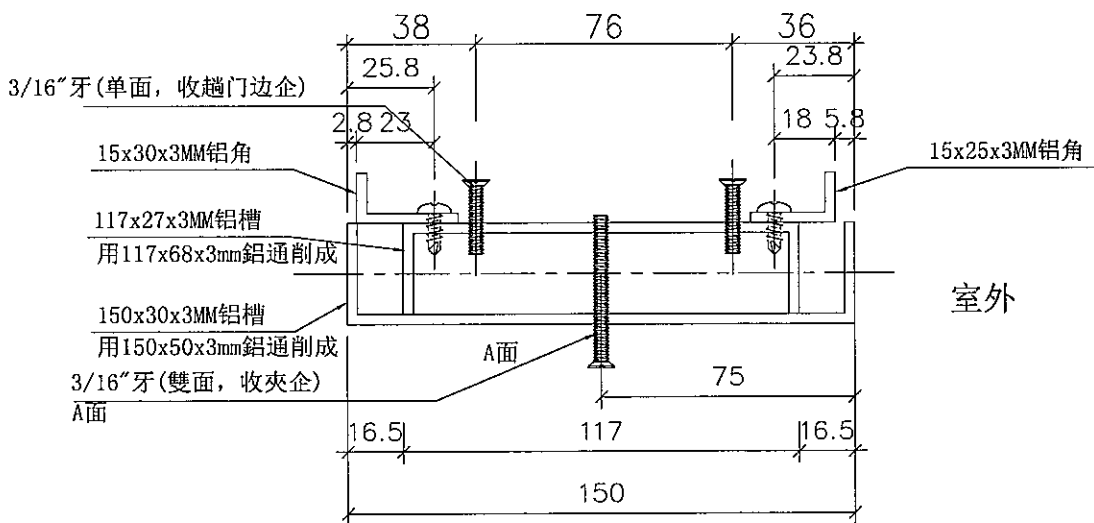
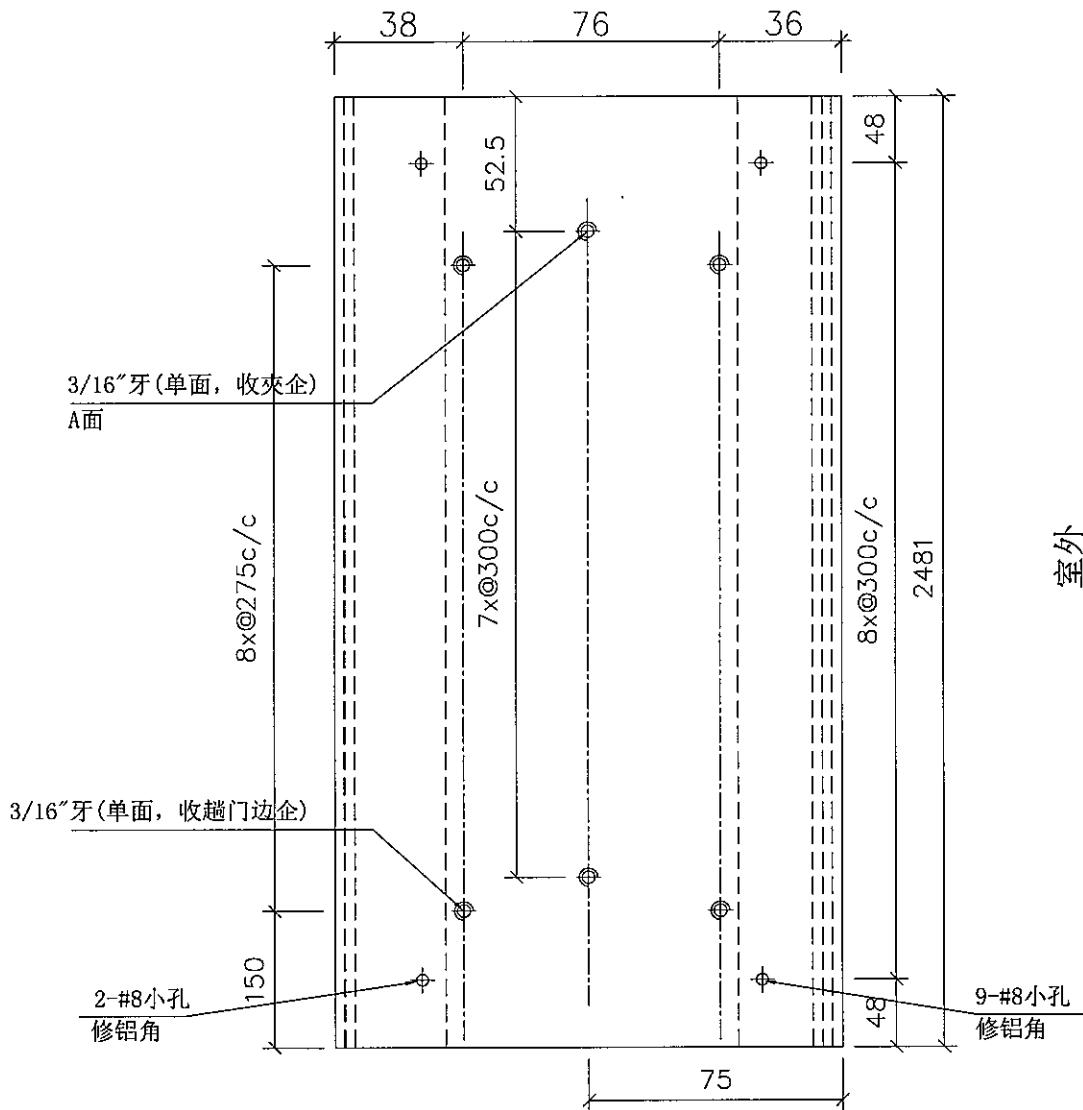


备注: W/IR为2副

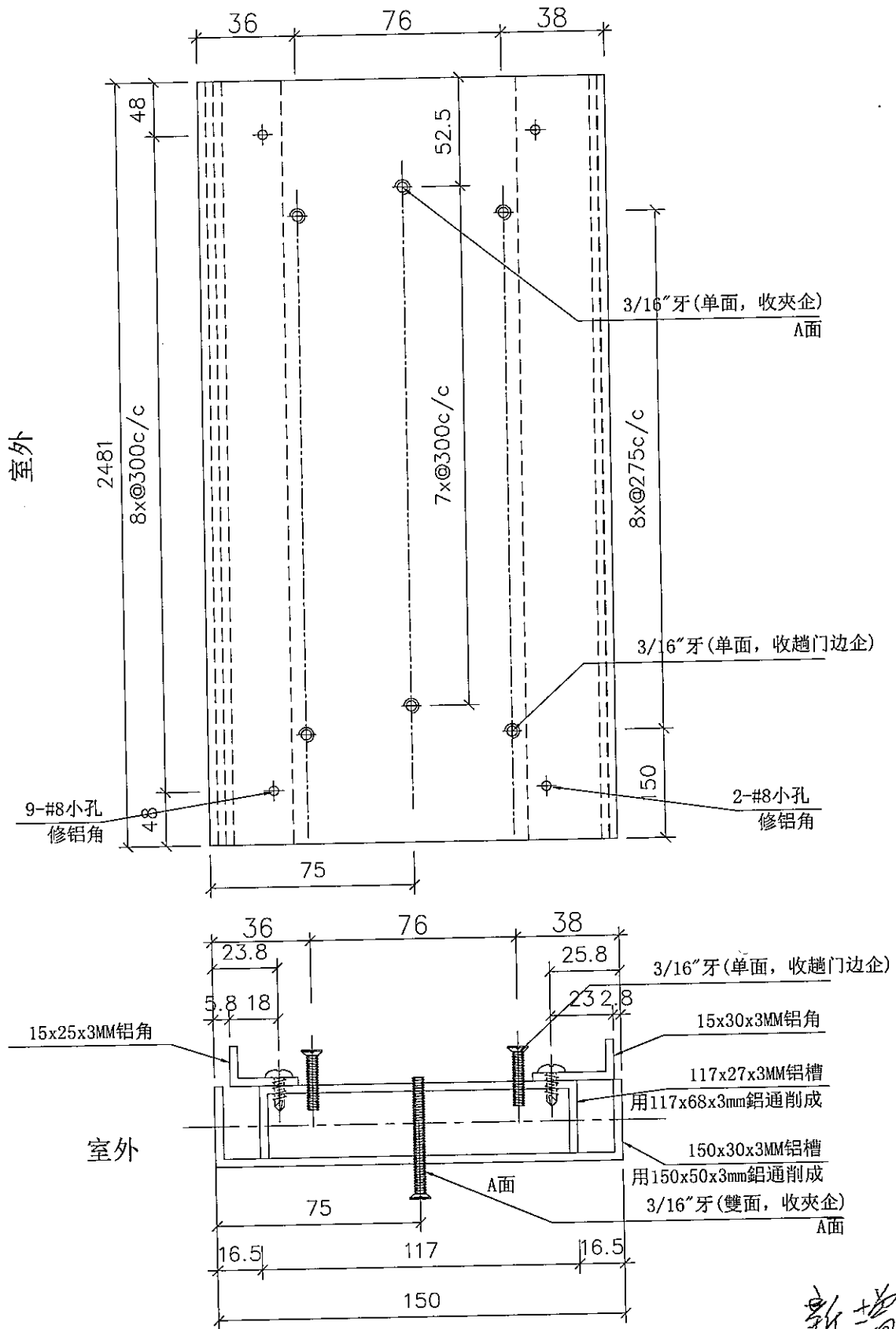
美特铝质 有限公司
MIDI Aluminium Fabricator Ltd.

工程號: J-851	窗號: T1/W1R	數量: 2 幅	繪圖: JOMMY	日期: 2019.11.09	批准:	日期:	名稱: 趟門框組裝圖	圖号: J851-ZK31
地盤: 青衣	顏色: 靛青	位置: 11/MR	校核:	日期:	採用: 地盤 <input checked="" type="checkbox"/> 工廠 <input checked="" type="checkbox"/>	版次:	版次:	

150x50x3 框



名稱	直位夾通	制圖	LS	2019/11/08	修改		
材料	鋁通	復核			日期		
顏色	本色	批准			圖號	J851-AR01	



新增

名稱	直位夾通	制圖	LS	2019/11/08	修改		
材料	鋁通	復核			日期		
顏色	灰色	批准			圖號	J851-AR01 R	