



工程指示 / 要求簡箋(E.I.)

工程指示編號：EI/1262

修改版次：A

工程編號：J851

工程名稱：青衣 明翹匯

工程項目：樣板趟門 - 鋁料加工圖(窗號: T1/W1 & T1/W1R)

收件人：生統

發件人：Ley Hm Woa.

日期：26/11-2019

要求提供 / 確認 事項：

- |                                    |                                     |                               |
|------------------------------------|-------------------------------------|-------------------------------|
| <input type="checkbox"/> 初步鋁料 B.M. | <input type="checkbox"/> 加工拆圖，然後生產  | <input type="checkbox"/> 尺寸表  |
| <input type="checkbox"/> 正式鋁料 B.M. | <input type="checkbox"/> 技術上資料 / 指示 | <input type="checkbox"/> 報價   |
| <input type="checkbox"/> 配件 B.M.   | <input type="checkbox"/> 樣辦或貨品說明書   | <input type="checkbox"/> 分判合約 |
| <input type="checkbox"/> 其他：_____  |                                     |                               |

內容：

請按附頁加工，送 EI/1245 的地址

修改 "J851-AR01"

全部鋁料顏色均為灰色 (PPG UC54271 3-COAT)

請在 \_\_\_\_\_ 前完成上列要求。

附有關圖紙 / 文件：

以上項目為：

- 原合約工程包                       原合約工程加 / 減賬                       新工程報價

原因：-

分發東莞各部門：

- ( ) 生產技術總監  連附件    ( ) 技術部     連附件    ( ) 生產部     連附件    ( ) 機械設計部  連附件  
 ( ) 採購部     連附件    ( ) 生產統籌部  連附件  
 ( ) 質檢部     連附件    ( ) 會計部     連附件    ( ) 報關組     連附件    ( ) 其他 \_\_\_\_\_  連附件

分發香港各部門：

- ( ) 行政部  連附件    ( ) 會計部  連附件    ( ) 統籌部  連附件    ( ) 工程部地盤科文  連附件  
 ( ) 採購部  連附件    ( ) QS 部  連附件    ( ) 維修部  連附件    ( ) 其他 \_\_\_\_\_  連附件

傳遞編號：

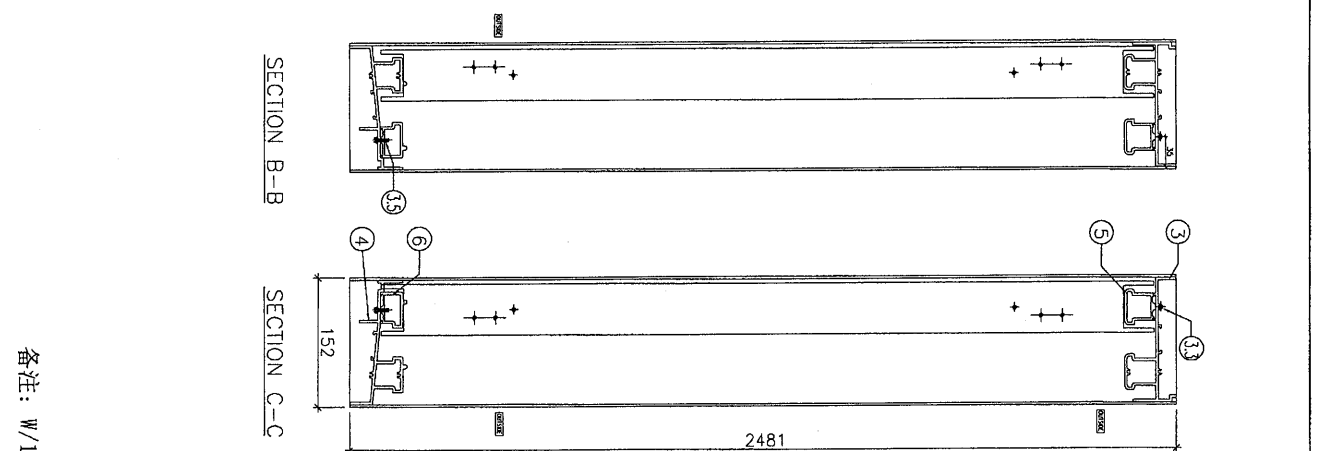
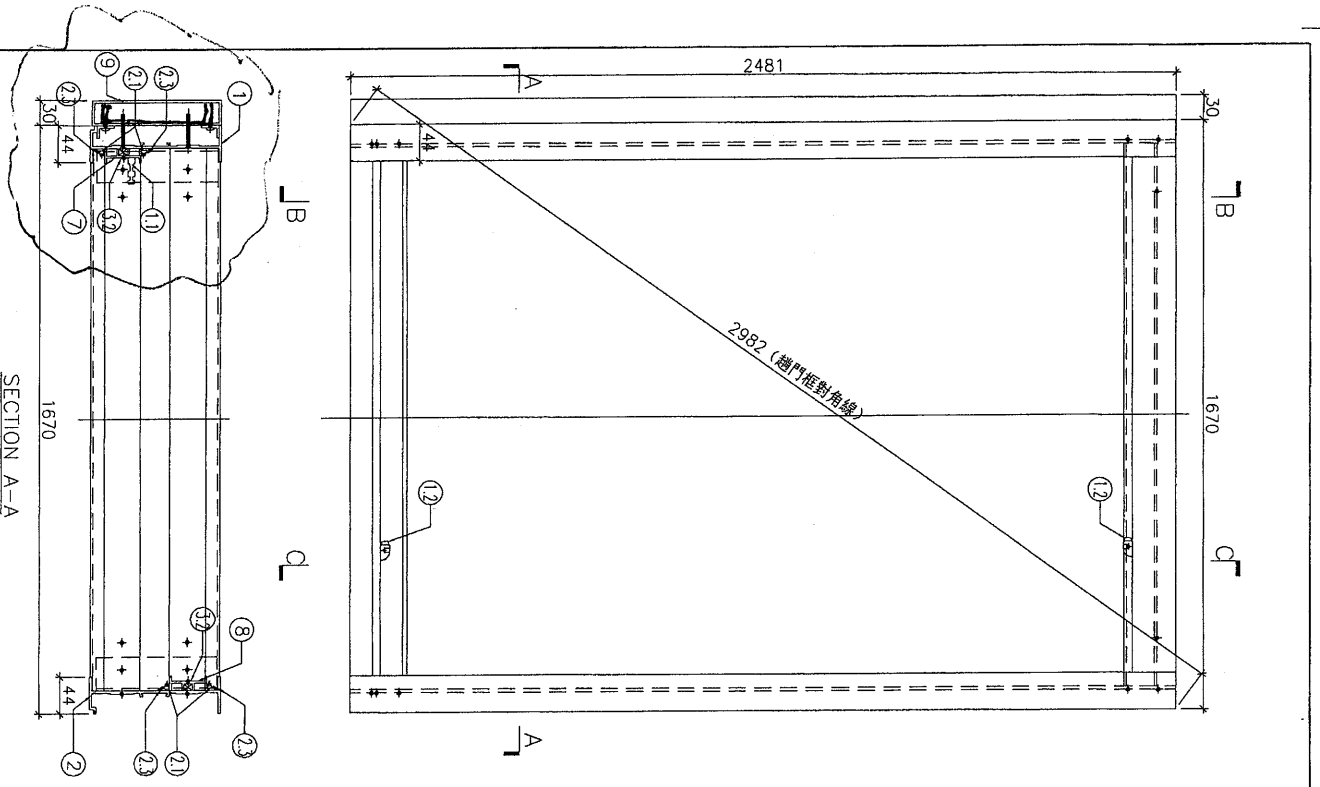
HK 2416

發件人簽署：

*(Signature)*

項目經理簽署：

*(Signature)*

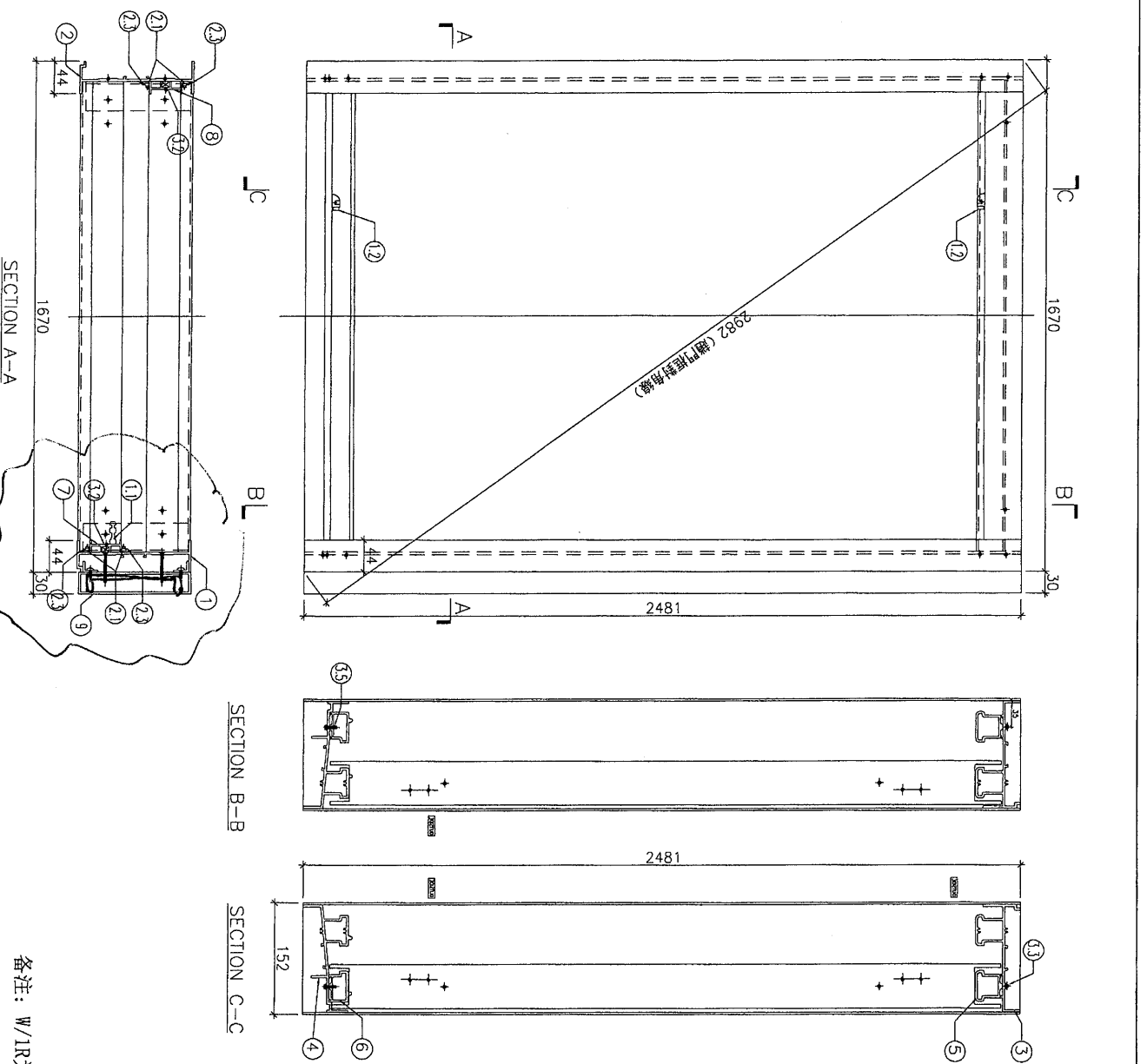


备注: W/1为2副

序號	產品編號	名稱	出樁	L(mm)	數量	單位	料號
1	J851-84634-01L-1	趟門邊企	選位	2481	1	支	X846340
2	J851-84634-02L-1	趟門邊企	選位	2481	1	支	X846340
3	J851-85222-01L-1	趟門邊頂	選位	1615	1	支	X85222
4	J851-85224-01	趟門邊底	選位	1615	1	支	X85224
5	J851-85223-01-1	趟門頂軌道	選位	1615	1	支	X85223
6	J851-85225-02-1	趟門底軌道	選位	1615	1	支	X85225
7	J851-84627-01L-1	門企夾邊	選位	2419	1	支	X846270
8	J851-84627-01R-1	門企夾邊	選位	2419	1	支	X846270
9	J851-AR01	直位夾通	選位	2481	1	支	150x30x3鋁通

1.1	鑄扣SK51				4	套	配螺絲
1.2	趟門側向防撞膠粒				4	粒	配螺絲
2.1	718-SD-G-02	膠條					
2.2	趟門企毛條	膠條					
2.3	D.C791防水膠						
3.1	#9x1"圓頭鋼牙				12	粒	用於組裝趟門框
3.2	M5x20平頭機絲				30	粒	
3.3	M5x25平頭機絲				6	粒	
3.5	M5x15平頭機絲				12	粒	

美特鋁質 有限公司 MIDI Aluminium Fabricator Ltd.	工程號: J-851	窗號: T1/W1	數量: 2 幅	繪圖: TOMMY	日期: 2019.11.09	批准:	名稱: 趟門框組框圖	圖号: J851-ZK30
	地盤: 青衣	顏色: 米紋PPG UCS4271-3A	位置: T1/W1	校核:	日期:	採用: 地盤 <input checked="" type="checkbox"/> 工廠 <input checked="" type="checkbox"/>	版次:	版次:



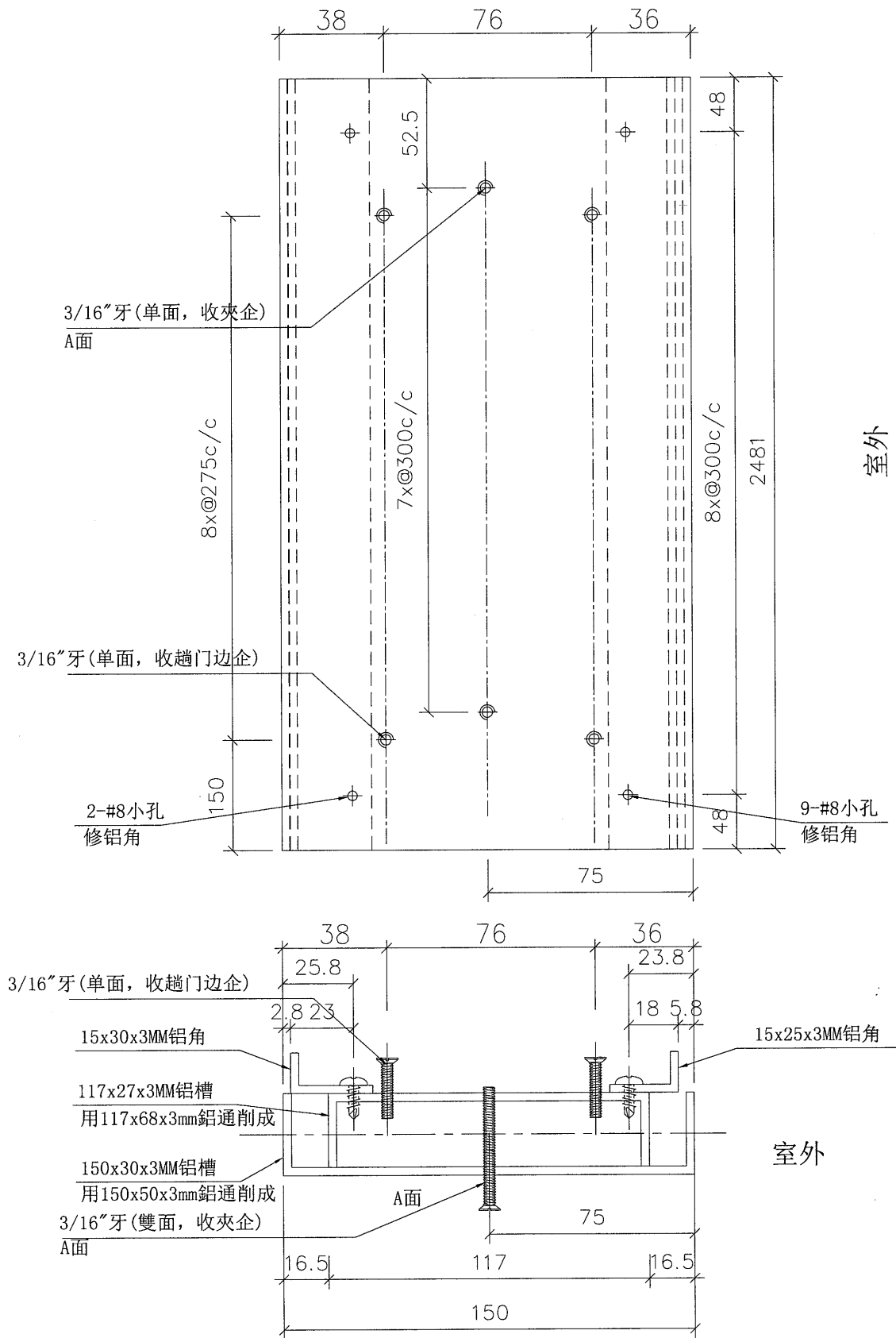
序號	產品編號	名稱	出牌	L(mm)	數量	單位	料號
1	J851-84634-01R-1	趟門邊企	邊位	2481	1	支	X846340
2	J851-84634-02R-1	趟門邊企	邊位	2481	1	支	X846340
3	J851-85222-01R-1	趟門邊頂		1615	1	支	X85222
4	J851-85224-01	趟門邊底		1615	1	支	X85224
5	J851-85223-01-1	趟門頂軌道		1615	1	支	X85223
6	J851-85225-02-1	趟門底軌道		1615	1	支	X85225
7	J851-84627-01R-1	門企夾邊	邊位	2419	1	支	X846270
8	J851-84627-01L-1	門企夾邊	邊位	2419	1	支	X846270
9	J851-AR01	直位夾通		2481	1	支	150x30x3鋁通

1.1	銀扣SK51			4	套	配螺絲
1.2	趟門側向防撞膠粒			4	粒	配螺絲
2.1	718-SD-G-02	膠條				
2.2	趟門企毛條	膠條				
2.3	D.C791防水膠					
3.1	#9x1"圓頭鋼牙			12	粒	用於組裝趟門框
3.2	M5x20平頭機絲			30	粒	
3.3	M5x25平頭機絲			6	粒	
3.5	M5x15平頭機絲			12	粒	

备注: W/1R为2副

美特鋁質 有限公司  
MIDI Aluminium Fabricator Ltd.

工程號: J-851	窗號: T1/W1R	數量: 2 幅	繪圖: TOMMY	日期: 2019.11.09	批准:	名稱: 趟門框組框圖	圖號: J851-ZK31
地盤: 青衣	顏色: 灰PPG UC54271-3	位置: 11/MR	校核:	日期:		版次:	版次:
採用: 地盤		工廠					



名稱	直位夾通	制圖	LS	2019/11/08	修改		
材料	鋁通	復核			日期		
顏色	灰色	批准			圖號	J851-AR01	