



工程指示 / 要求簡箋(E.I.)

工程指示編號：EI/1261

修改版次：

工程編號：J851

工程名稱：青衣 明翹匯

工程項目：樣板鋁窗 - 鋁料加工圖(窗號: T1/W1 & T1/W1R)

收件人：生統

發件人：TOMMY

日期：22/11/2019

要求提供 / 確認 事項：

- | | | |
|------------------------------------|-------------------------------------|-------------------------------|
| <input type="checkbox"/> 初步鋁料 B.M. | <input type="checkbox"/> 加工拆圖，然後生產 | <input type="checkbox"/> 尺寸表 |
| <input type="checkbox"/> 正式鋁料 B.M. | <input type="checkbox"/> 技術上資料 / 指示 | <input type="checkbox"/> 報價 |
| <input type="checkbox"/> 配件 B.M. | <input type="checkbox"/> 樣辦或貨品說明書 | <input type="checkbox"/> 分判合約 |
| <input type="checkbox"/> 其他：_____ | | |

內容：

請按附頁加工，送 EI/1245 的地址

全部鋁料顏色均為灰色 (PPG UC54271 3-COAT)

請在 _____ 前完成上列要求。

附有關圖紙 / 文件：

以上項目為：

- 原合約工程包 原合約工程加 / 減賬 新工程報價

原因：- _____

分發東莞各部門：

- () 生產技術總監 連附件 () 技術部 連附件 () 生產部 連附件 () 機械設計部 連附件
 () 採購部 連附件 (/) 生產統籌部 連附件
 () 質檢部 連附件 () 會計部 連附件 () 報關組 連附件 () 其他 _____ 連附件


分發香港各部門：

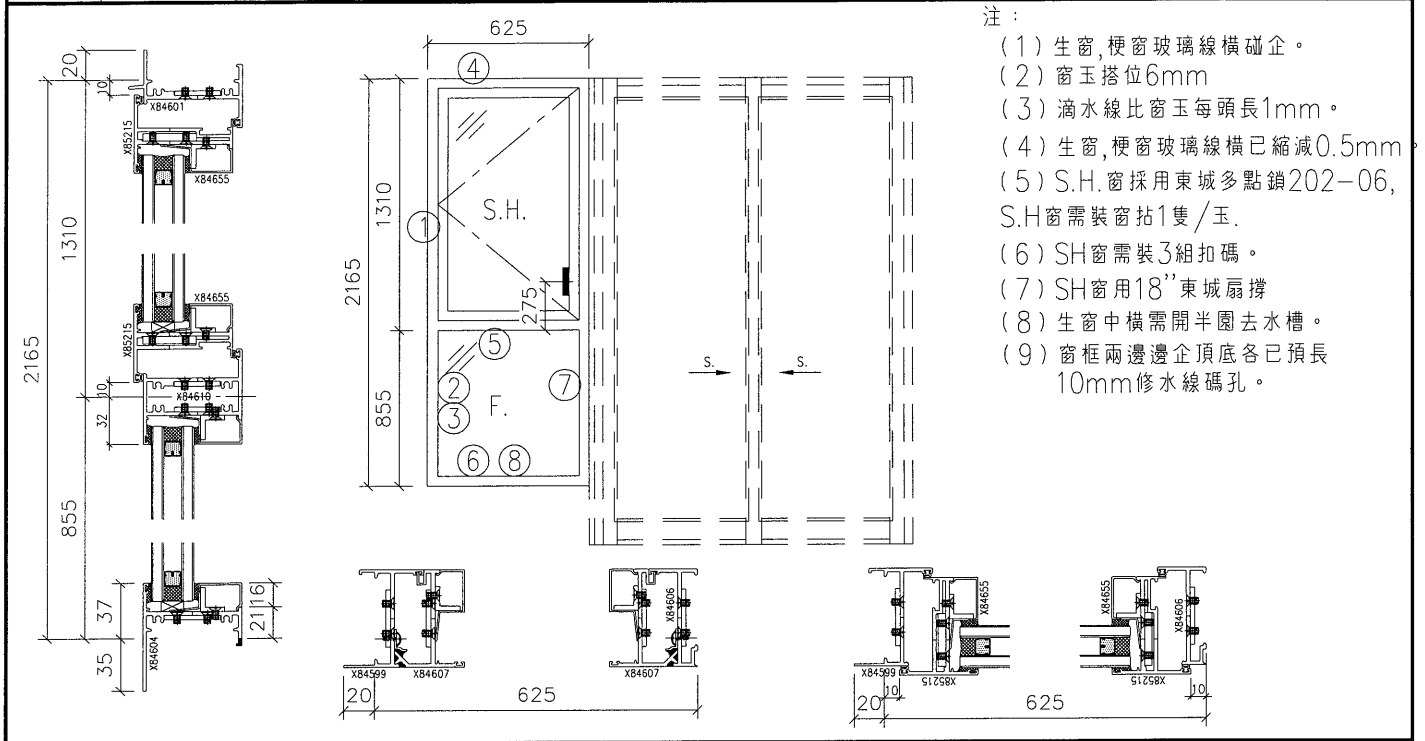
- () 行政部 連附件 () 會計部 連附件 () 統籌部 連附件 () 工程部地盤科文 連附件
 () 採購部 連附件 () QS 部 連附件 () 維修部 連附件 () 其他 _____ 連附件

傳遞編號：HK 2392/19

發件人簽署：

項目經理簽署：

 美特鋁質有限公司 MIDI Aluminium Fabricator Ltd.	工程號 J851	拆圖 Wai	2019/11/09
	地盤 -	復核	
名稱 50窗拆圖	顏色 -	批准	



- 注：
- (1) 生窗, 梗窗玻璃線橫碰企。
 - (2) 窗玉搭位6mm
 - (3) 滴水線比窗玉每頭長1mm。
 - (4) 生窗, 梗窗玻璃線橫已縮減0.5mm
 - (5) S.H.窗採用東城多點鎖202-06, S.H窗需裝窗拈1隻/玉。
 - (6) SH窗需裝3組扣碼。
 - (7) SH窗用18"東城扇撐
 - (8) 生窗中橫需開半圓去水槽。
 - (9) 窗框兩邊企頂底各已預長10mm修水線碼孔。

序號	料號	名稱	出筍	長度 (mm)	支/幅	加工說
1	X845990	生邊企		2220	1	AD01
2	X846070	反拍線企	避位	819	2	AJ01
3	X845451	反拍線擋膠角		819	2	AK01
4	X846010	生頂橫	避位	599	1	AB03
5	X846100	上生下梗中橫	避位	599	1	AB04
6	X846040	梗底橫	避位	599	1	AB05
7	X846550	梗玻璃線企		818	2	
8	X846550	梗玻璃線橫		508	2	
9	X846060	生夾企		2220	1	AB02
10	15*15*3鋁角	橫玻璃線鋁角		508	2	
11	15*15*3鋁角	企玻璃線鋁角		818	2	

加工細則	
①⑨	頂留10 mm
①⑨	底留10 mm
	企料底部開避位 _____ mm
	底橫料防水巴鋸去 _____ mm
	水線孔在企料——頂底
	安裝扣碼
	多點鎖芯型號: 東城2035B單向鎖身
	手柄型號: 東城2017-D2A
	限位撐型號:
	T窗最大開度:
	窗玉搭位數:

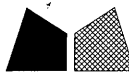
窗玉用料

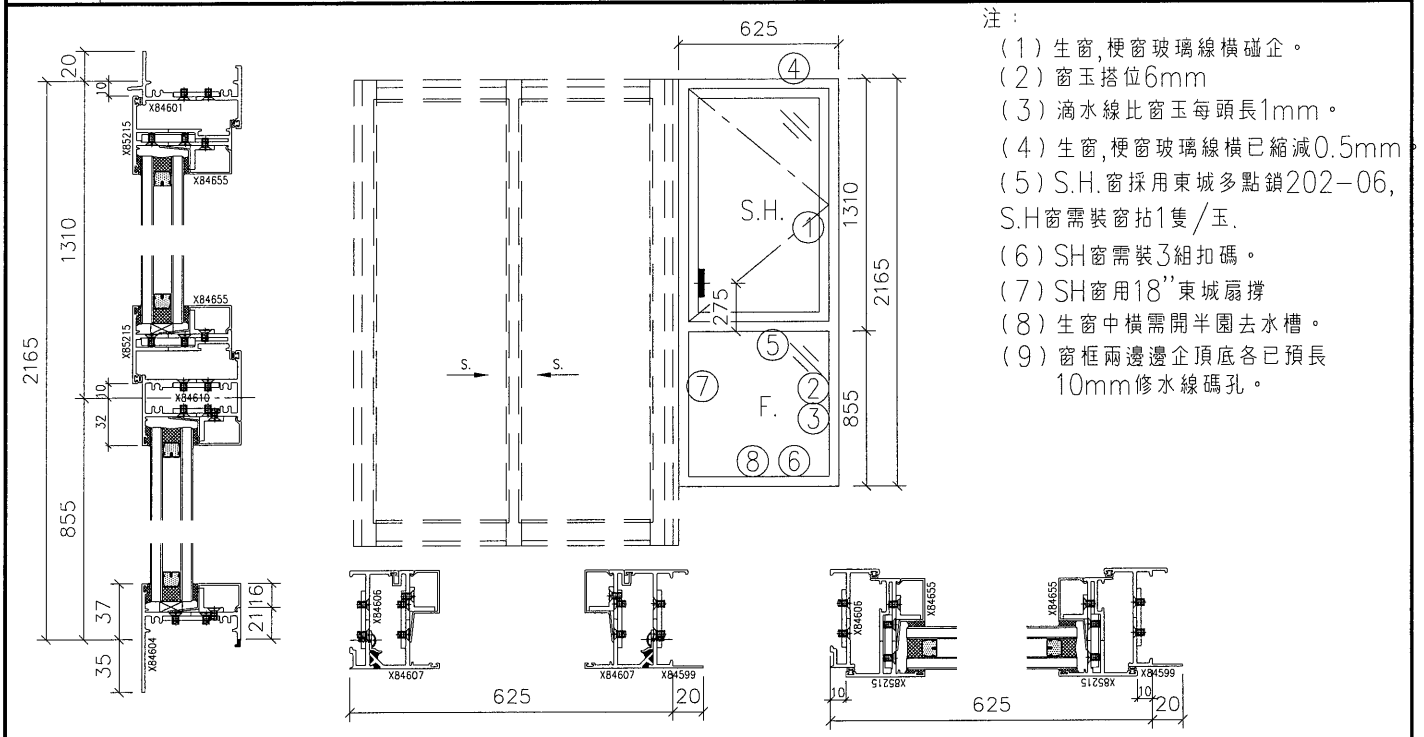
序號	料號	名稱	兩頭	長度 (mm)	支	幅
1	X85215	窗玉企	兩頭45°	1290	2	
2	X85215	窗玉橫	兩頭45°	605	2	
3	X846550	窗玉企玻璃線 (中空)	直口	1217	2	
4	X846550	窗玉橫玻璃線 (中空)	直口	500	2	
5	15*15*3鋁角	橫玻璃線鋁角		500	2	
6	15*15*3鋁角	企玻璃線鋁角		1217	2	

窗款	寬度 (mm)	高度 (mm)	支/幅	撐長
S.H	605	1290	1	2021A-18

單幅配件清單名稱	數量	單位			
#9*1"圓頭鋼牙	16	粒	201-10夾巴	3	只
東城2017-D2A手柄	1	只	3/16"*5/16"平頭機絲	9	粒
2035B鎖盒	1	只	#8*1/2"圓頭鋼牙	1	粒
扣碼	6	只	3/16"*1/4"圓頭機絲	12	粒
18"東城扇撐	2	只	3/16"*3/8"圓頭機絲	8	粒
多點鎖點	3	只	3/16"*5/8"圓頭機絲	6	粒
窗拈	1	只	3/16"*5/16"平頭機絲	4	粒
M5*25MM平頭機絲	2	粒	5/32"*3/8"平頭機絲	2	粒
#6*5/16"圓頭鋼牙	6	粒	#6*1-5/16"圓頭鋼牙	6	粒

大圖版次	本圖版	日期
窗號	數量	
T1/W1	2 幅	
	幅	
	幅	
圖號	T1/W1	

 美特鋁質有限公司 MIDI Aluminium Fabricator Ltd.	工程號	J851	拆圖	Wai	2019/11/09
	地盤	-	復核		
名稱	50窗拆圖	顏色	-	批准	



- 注：
- (1) 生窗, 梗窗玻璃線橫碰企。
 - (2) 窗玉搭位6mm
 - (3) 滴水線比窗玉每頭長1mm。
 - (4) 生窗, 梗窗玻璃線橫已縮減0.5mm
 - (5) S.H.窗採用東城多點鎖202-06, S.H窗需裝窗拈1隻/玉。
 - (6) SH窗需裝3組扣碼。
 - (7) SH窗用18"東城扇撐
 - (8) 生窗中橫需開半圓去水槽。
 - (9) 窗框兩邊邊企頂底各已預長10mm修水線碼孔。

序號	料號	名稱	出筍	長度 (mm)	支/幅	加工說
1	X845990	生邊企		2220	1	AD01
2	X846070	反拍線企	避位	819	2	AJ01
3	X845451	反拍線擋膠角		819	2	AK01
4	X846010	生頂橫	避位	599	1	AB03
5	X846100	上生下梗中橫	避位	599	1	AB04
6	X846040	梗底橫	避位	599	1	AB05
7	X846550	梗玻璃線企		818	2	
8	X846550	梗玻璃線橫		508	2	
9	X846060	生夾企		2220	1	AB02
10	15*15*3鋁角	橫玻璃線鋁角		508	2	
11	15*15*3鋁角	企玻璃線鋁角		818	2	

加工細則	
①⑨	頂留10 mm
①⑨	底留10 mm
企料底部开避位 _____ mm	
底橫料防水巴鋸去 _____ mm	
水線孔在企料——頂底	
安裝扣碼	
多點鎖芯型號: 東城2035B單向鎖身	
手柄型號: 東城2017-D2A	
限位撐型號:	
T窗最大開度:	
窗玉搭位數:	

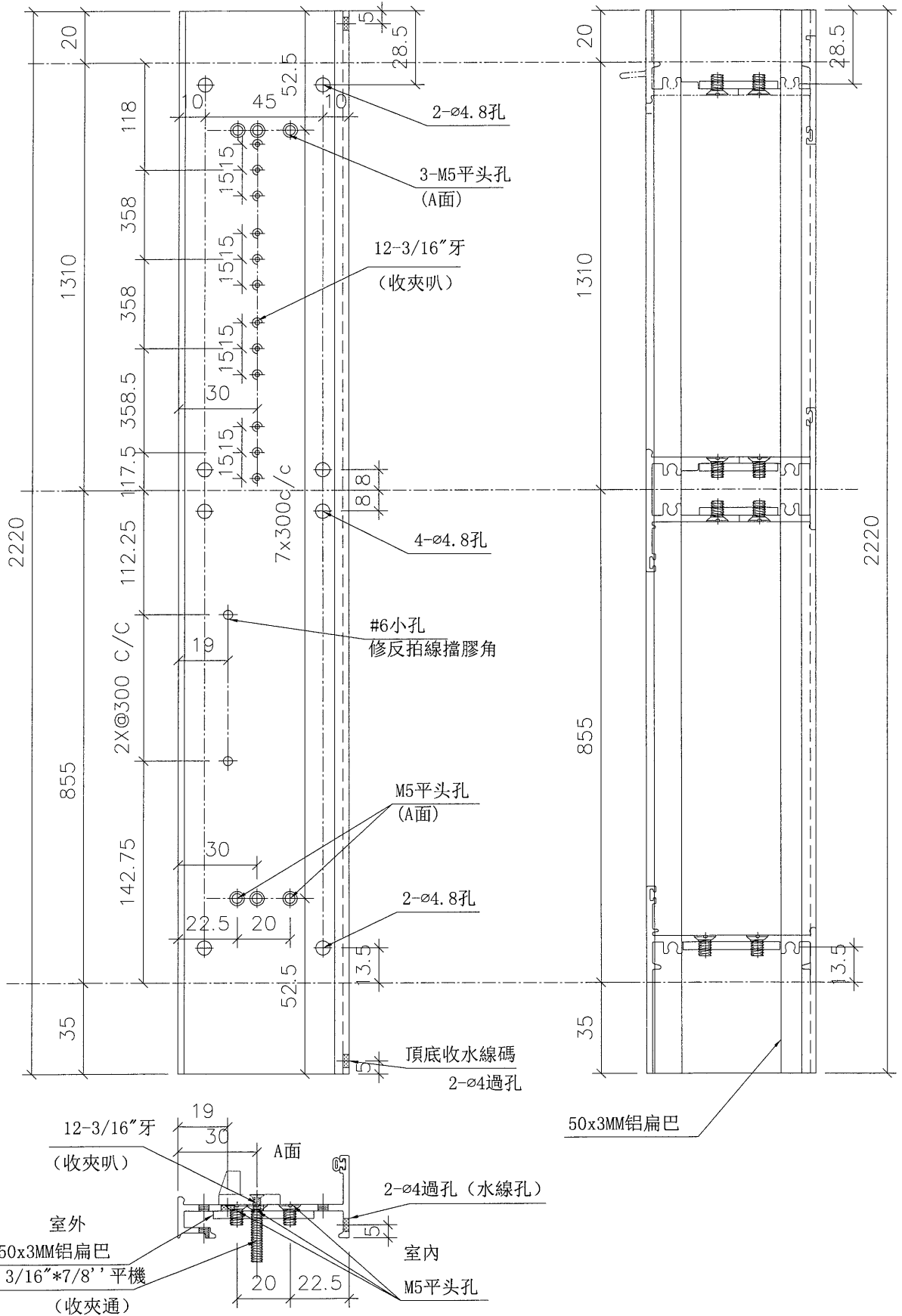
窗玉用料

序號	料號	名稱	出筍	長度 (mm)	支/幅
1	X85215	窗玉企	兩頭45°	1290	2
2	X85215	窗玉橫	兩頭45°	605	2
3	X846550	窗玉企玻璃線 (中空)	直口	1217	2
4	X846550	窗玉橫玻璃線 (中空)	直口	500	2
5	15*15*3鋁角	橫玻璃線鋁角		500	2
6	15*15*3鋁角	企玻璃線鋁角		1217	2

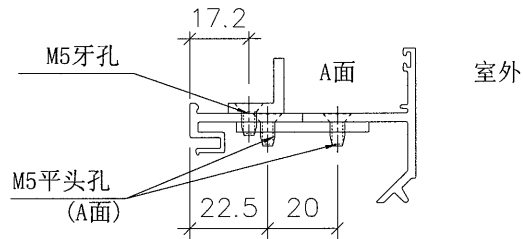
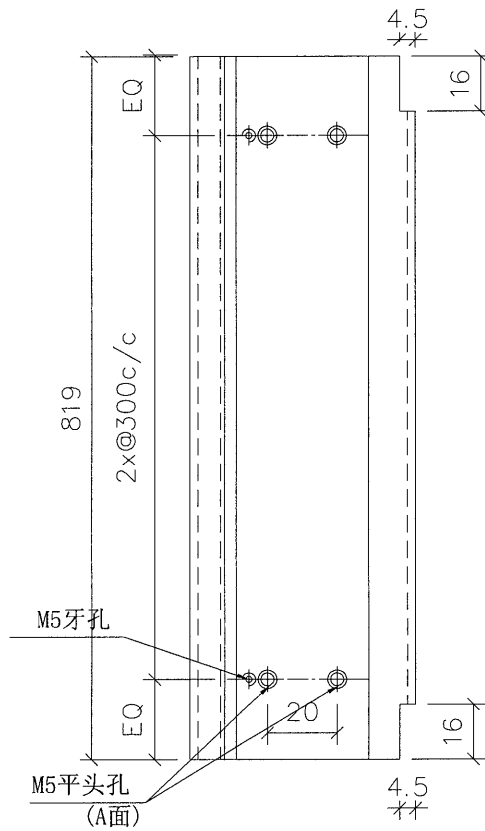
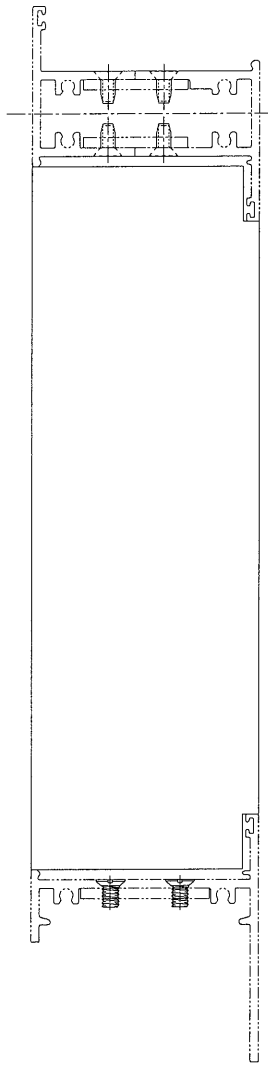
窗款	寬度 (mm)	高度 (mm)	支/幅	撐長
S.H	605	1290	1	2021A-18

單幅配件清單名稱	數量	單位			
#9*1"圓頭鋼牙	16	粒	201-10夾巴	3	只
東城2017-D2A手柄	1	只	3/16"*5/16"平頭機絲	9	粒
2035B鎖盒	1	只	#8*1/2"圓頭鋼牙	1	粒
扣碼	6	只	3/16"*1/4"圓頭機絲	12	粒
18"東城扇撐	2	只	3/16"*3/8"圓頭機絲	8	粒
多點鎖點	3	只	3/16"*5/8"圓頭機絲	6	粒
窗拈	1	只	3/16"*5/16"平頭機絲	4	粒
M5*25MM平頭機絲	2	粒	5/32"*3/8"平頭機絲	2	粒
#6*5/16"圓頭鋼牙	6	粒	#6*1-5/16"圓頭鋼牙	6	粒

大圖版次	本圖版	
	日期	
窗號	數量	
T1/W1R	2 幅	
	幅	
	幅	
圖號	T1/W1R	



名稱	生夾企	制圖	LS	20/11/2019	修改		
材料	X84606	復核			日期		
顏色	UCT519060XL-3 3 Coats	批准			圖號	AB02	

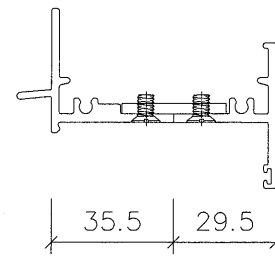
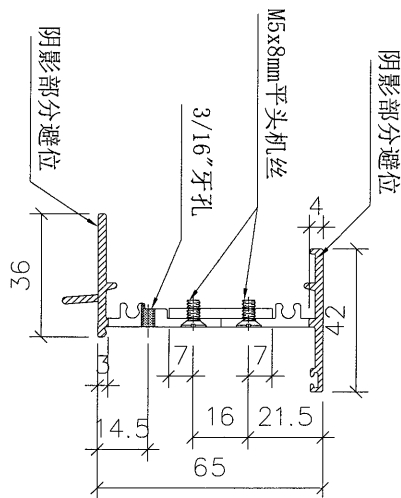
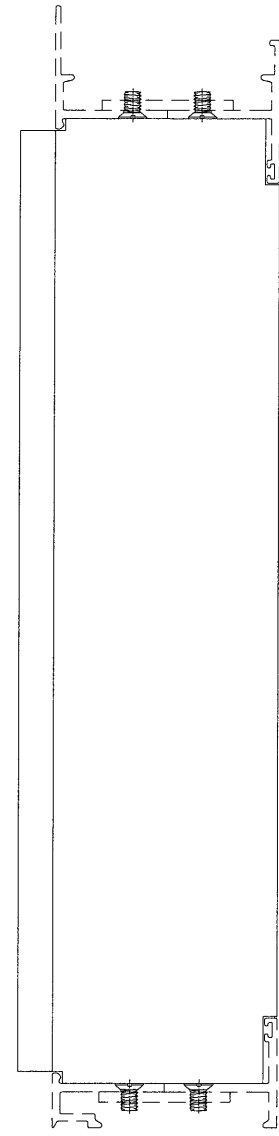
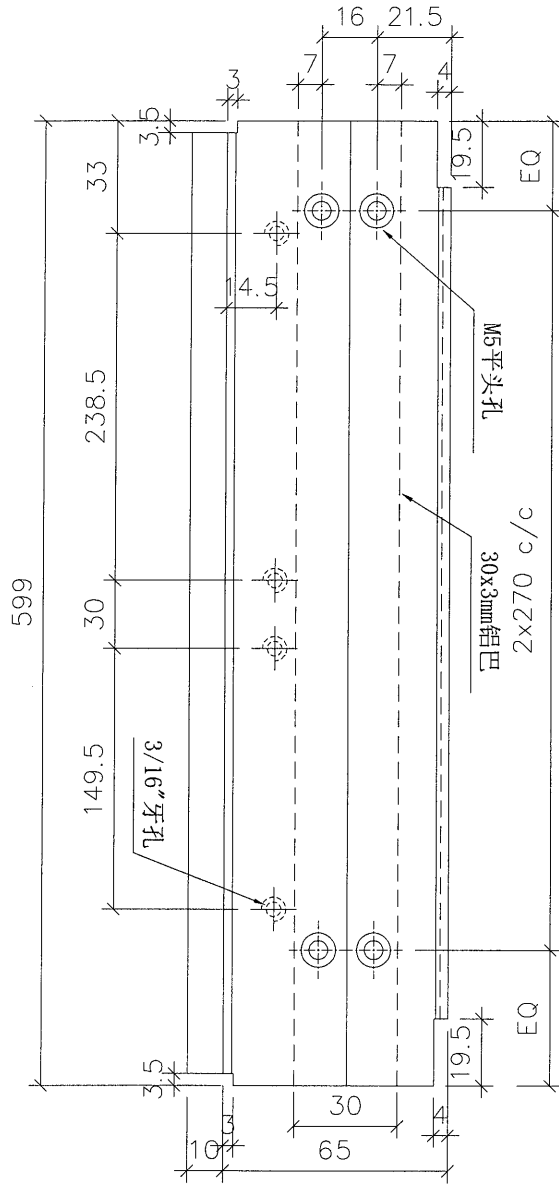


名稱	反拍線企	制圖	Wai	20/11/2019	修改		
材料	X846070	復核			日期		
顏色	UCT519060XL-3 3 Coats	批准			圖號	AJ01	



美特鋁質有限公司
MIDI Aluminium Fabricator Ltd.

工程號 J-851 地盤 青衣明翹匯

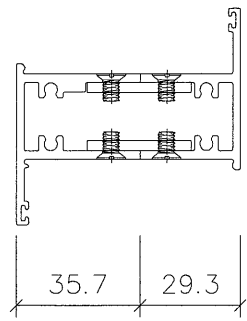
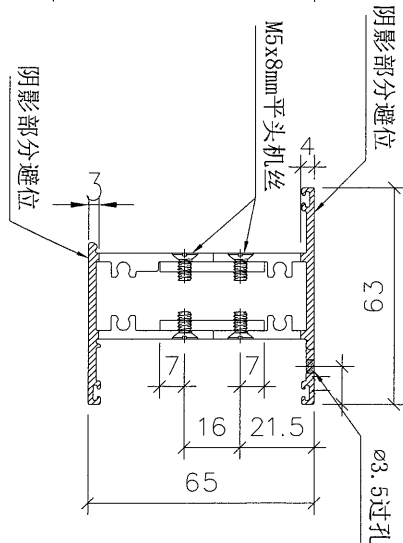
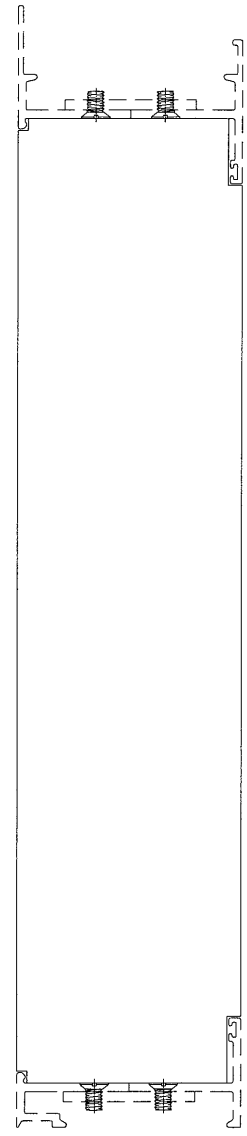
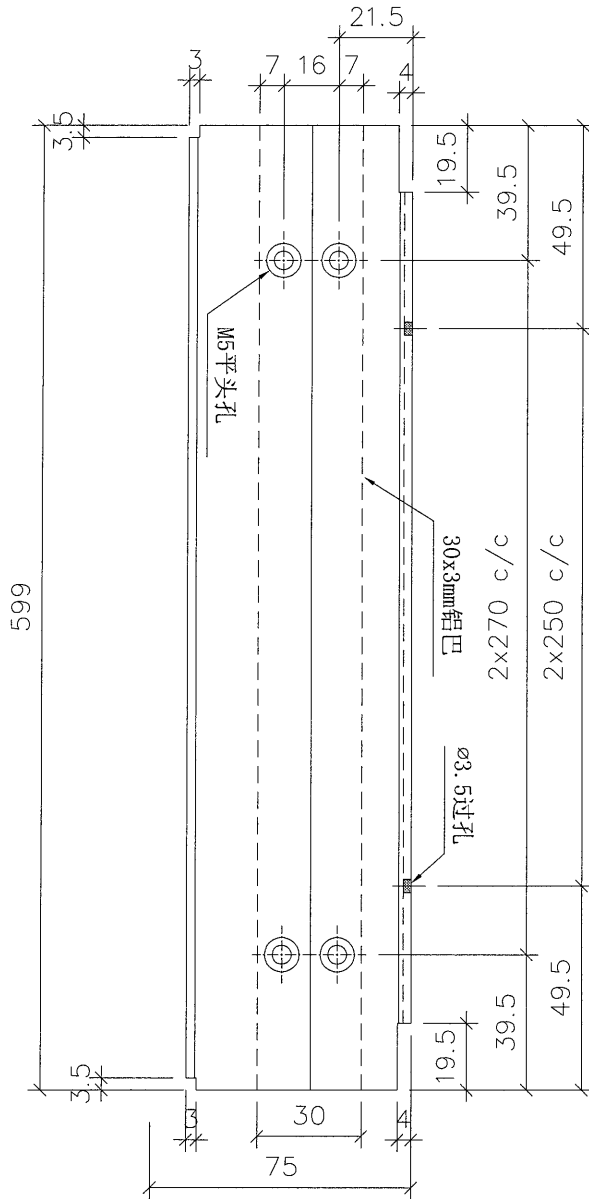


名稱	生頂橫	制圖	Wai	20/11/2019	修改		
材料	X84601	復核			日期		
顏色	UCT519060XL-3 3 Coats	批准			圖號	AB03	

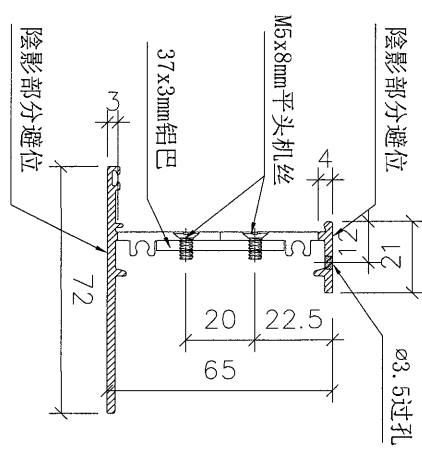
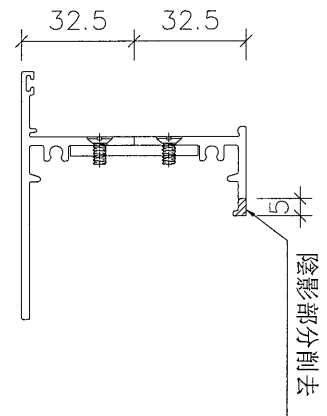
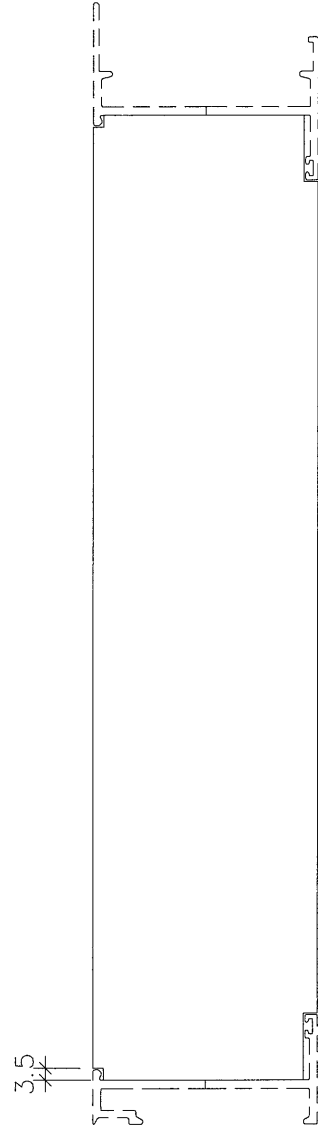
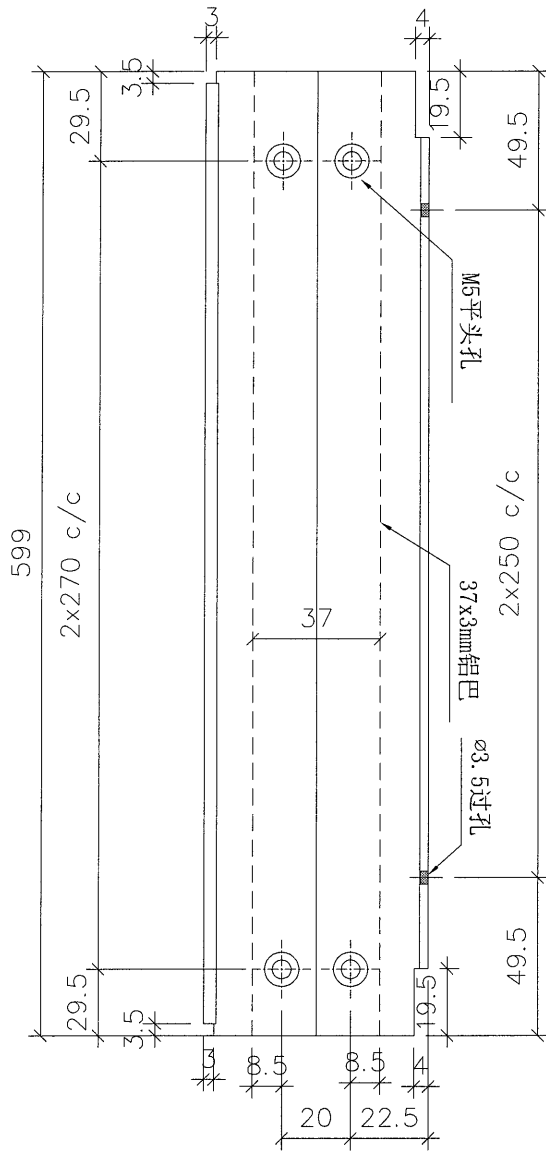


美特鋁質有限公司
MIDI Aluminium Fabricator Ltd.

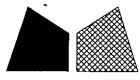
工程號 J-851 地盤 青衣明趺匯



名稱	上生下梗中橫	制圖	Wai	20/11/2019	修改		
材料	X84610	復核			日期		
顏色	UCT519060XL-3 3 Coats	批准			圖號	AB04	

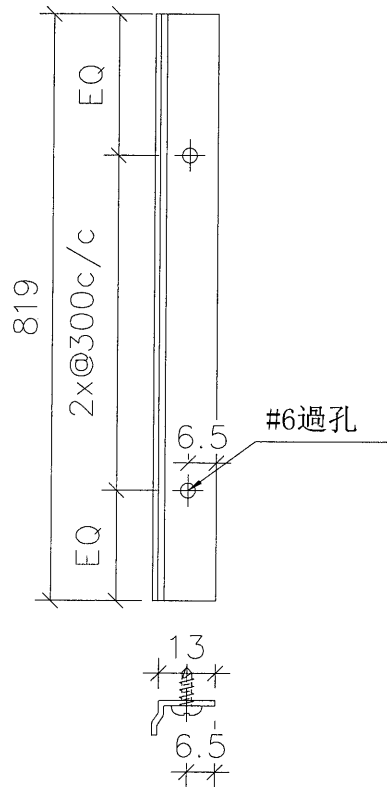


名稱	梗底橫	制圖	Wai	20/11/2019	修改		
材料	X84604	復核			日期		
顏色	UCT519060XL-3 3 Coats	批准			圖號	AB05	



美特鋁質有限公司
MIDI Aluminium Fabricator Ltd.

工程號 J-851 地盤 ? 廖

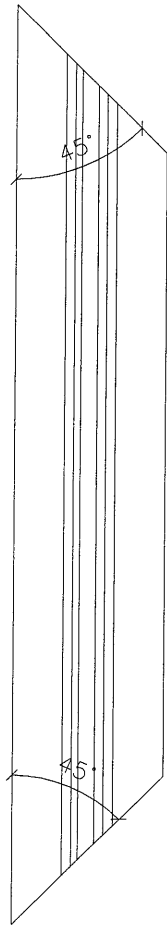


名稱	反拍線擋膠角	制圖	Wai	20/11/2019	修改			
材料	X845451	復核			日期			
顏色	UCT519060XL-3 3 Coats	批准			圖號	AK01		



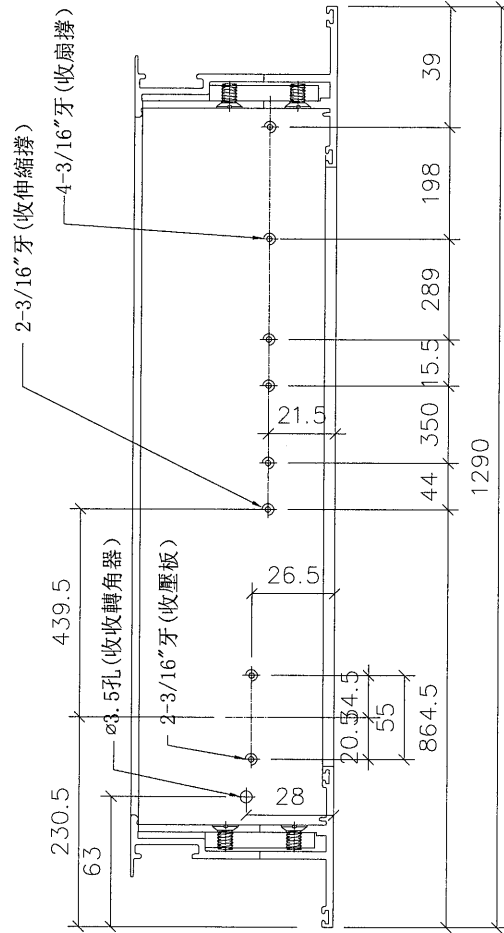
美特鋁質有限公司
MIDI Aluminium Fabricator Ltd.

工程號 J-832 地盤 將軍澳95

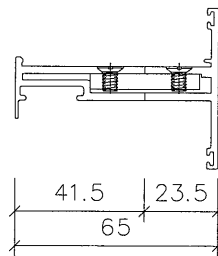


(A)

(頂)



OUTSIDE



(A)

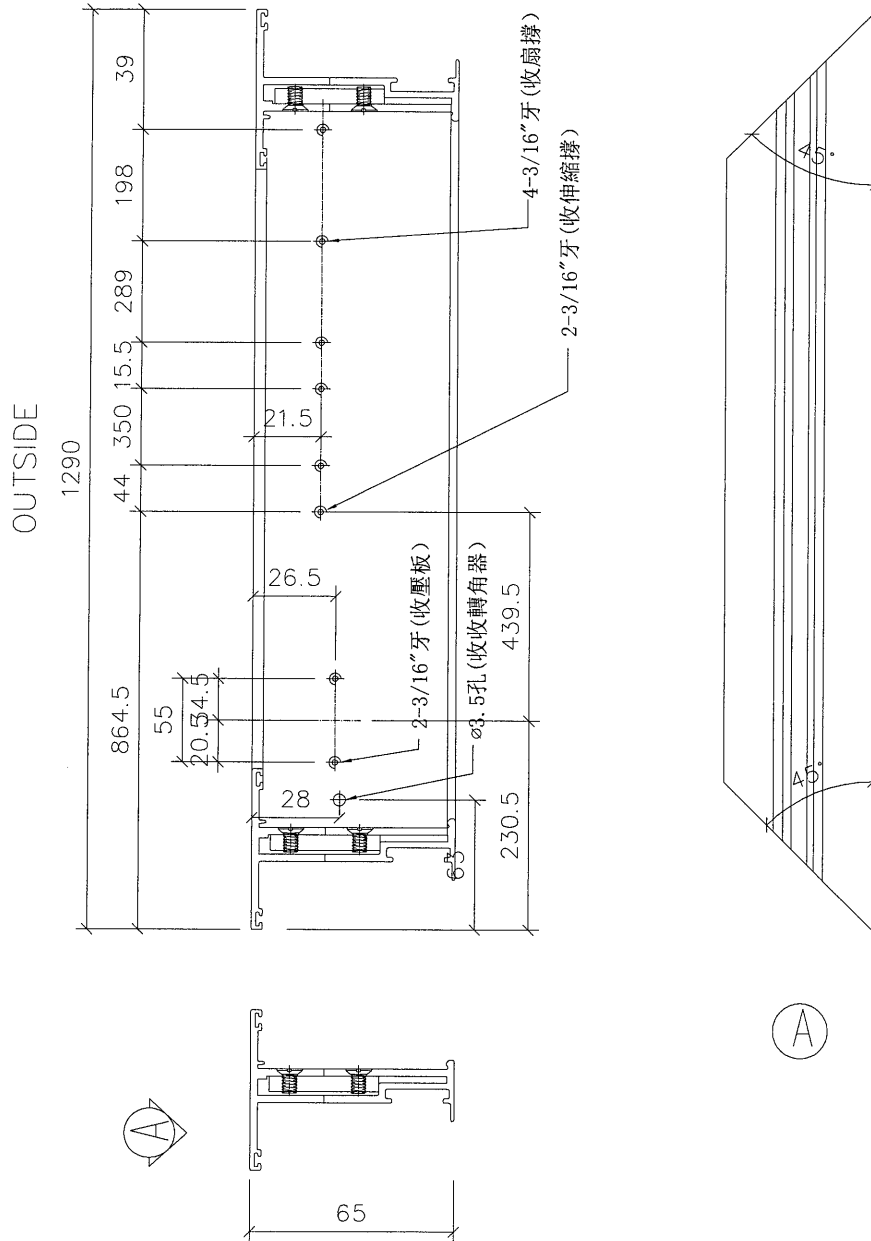
名稱	窗玉企	制圖	20/11/2019	修改		
材料	x85215	復核		日期		
顏色	UCT519060XL-3 3 Coats	批准		圖號	x8525150-M03-A27	



美特鋁質有限公司
MIDI Aluminium Fabricator Ltd.

工程號 J-832 地盤 將軍澳95

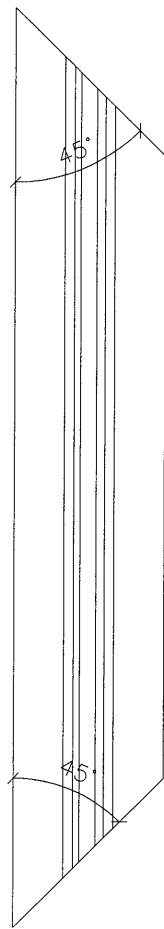
頂



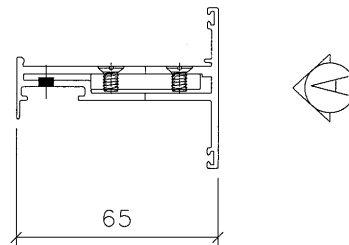
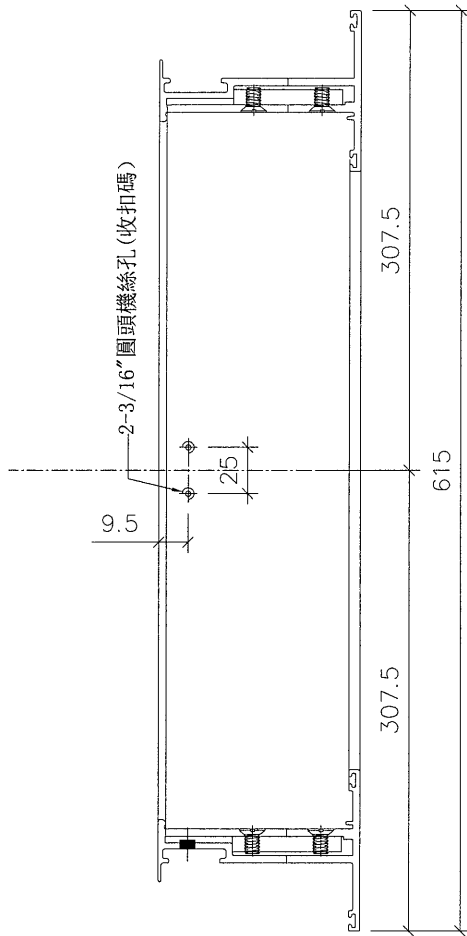
A

A

名稱	窗玉企	制圖	20/11/2019	修改			
材料	x85215	復核		日期			
顏色	UCT519060XL-3 3 Coats	批准		圖號	x8525150-M03-A32		



(A)

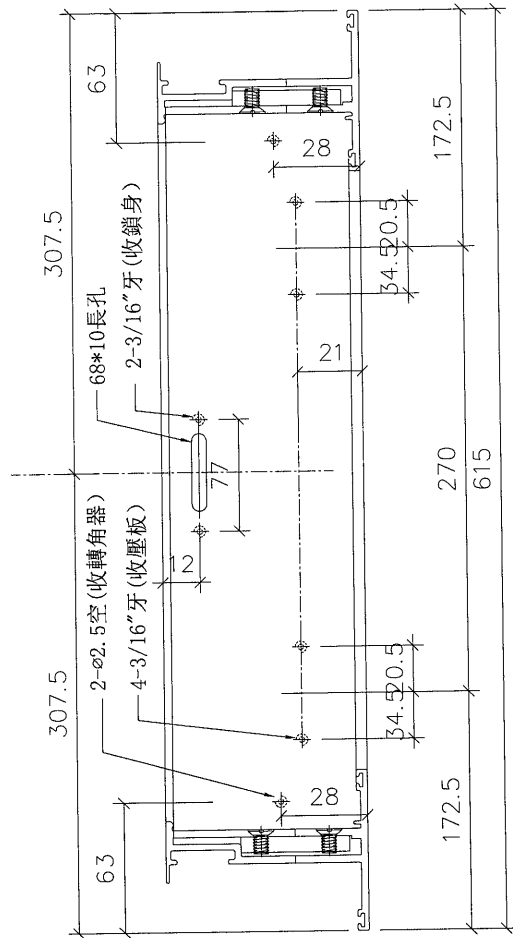


名稱	窗玉頂	制圖		20/11/2019	修改			
材料	x85215	復核			日期			
顏色	UCT519060XL-3 3 Coats	批准			圖號	x852150-M03-A46		

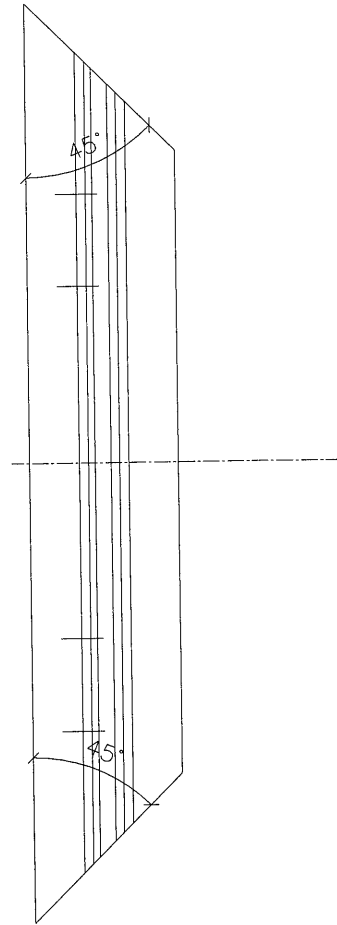


美特鋁質有限公司
MIDI Aluminium Fabricator Ltd.

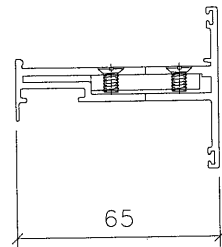
工程號 J-832 地盤 將軍澳95



左



A



A

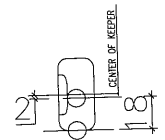
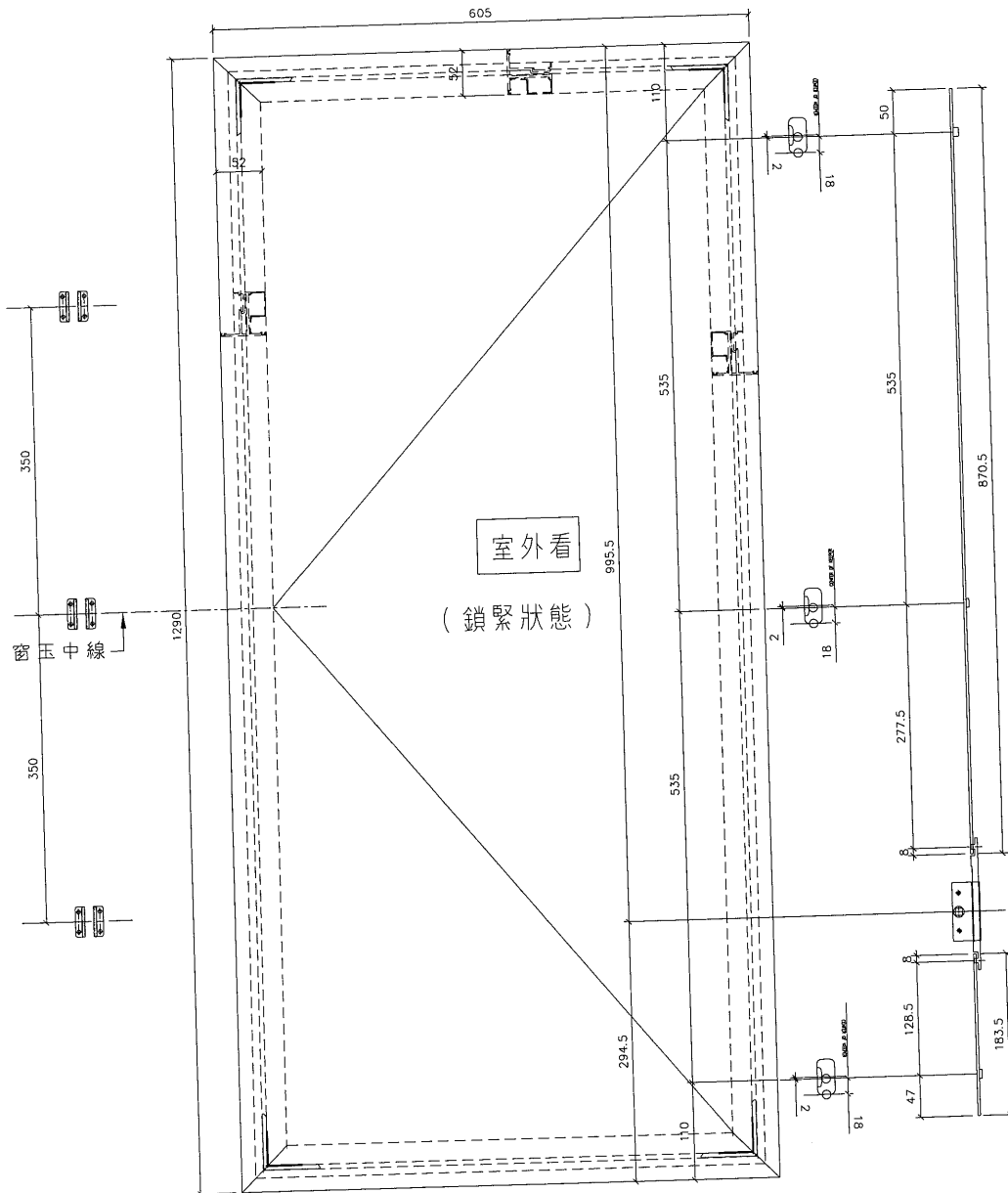
名稱	窗玉底	制圖	20/11/2019	修改			
材料	x85215	復核		日期			
顏色	UCT519060XL-3 3 Coats	批准		圖號	x852150-M03-A66		



美特鋁質有限公司
MIDI Aluminium Fabricator Ltd.

數量	窗號	數量	窗號	數量	窗號
1	T1/W1				
1	T1/W1R				

工程號 J-832 地盤 將軍澳95



大2倍看

名稱	50窗多點鎖樣	制圖	20/11/2019	修改	
材料	x85215	復核		日期	
顏色	UCT519060XL-3 3 Coats	批准		圖號	J832-S.H.-01