

工程指示 / 要求簡箋(E.I.)

工程指示編號：EI/1259/19

修改版次：-

工程編號：J851

工程名稱：青衣明翹匯住宅

工程項目：樣板鋁摺件(柵格背後位置)

收件人：生統

發件人：Leung Hin Wai

日期：22/11/2019

要求提供 / 確認 事項：

- |                                    |                                     |                               |
|------------------------------------|-------------------------------------|-------------------------------|
| <input type="checkbox"/> 初步鋁料 B.M. | <input type="checkbox"/> 加工拆圖，然後生產  | <input type="checkbox"/> 尺寸表  |
| <input type="checkbox"/> 正式鋁料 B.M. | <input type="checkbox"/> 技術上資料 / 指示 | <input type="checkbox"/> 報價   |
| <input type="checkbox"/> 配件 B.M.   | <input type="checkbox"/> 樣辦或貨品說明書   | <input type="checkbox"/> 分判合約 |
| <input type="checkbox"/> 其他：_____  |                                     |                               |

內容：

請看附頁加工，送 EI/1245 的地址

請在 2019/12/14 前完成上列要求。

附：-

以上項目為：

- 原合約工程包                       原合約工程加 / 減賬                       新工程報價

原因：-

分發東莞各部門：

- ( ) 生產技術總監  連附件    ( ) 技術部     連附件                      ( ) 生產部     連附件    ( ) 機械設計部  連附件  
 ( ) 採購部             連附件    ( ) 生產統籌部  連附件  
 ( ) 質檢部             連附件    ( ) 會計部     連附件                      ( ) 報關組     連附件    ( ) 其他 \_\_\_\_\_  連附件

分發香港各部門：

- ( ) 行政部  連附件    ( ) 會計部  連附件    ( ) 統籌部  連附件    ( ) 工程部地盤科文(柄)  連附件  
 ( ) 採購部  連附件    ( ) QS 部  連附件    ( ) 維修部  連附件    ( ) 其他 \_\_\_\_\_  連附件

傳遞編號：

HK 2389

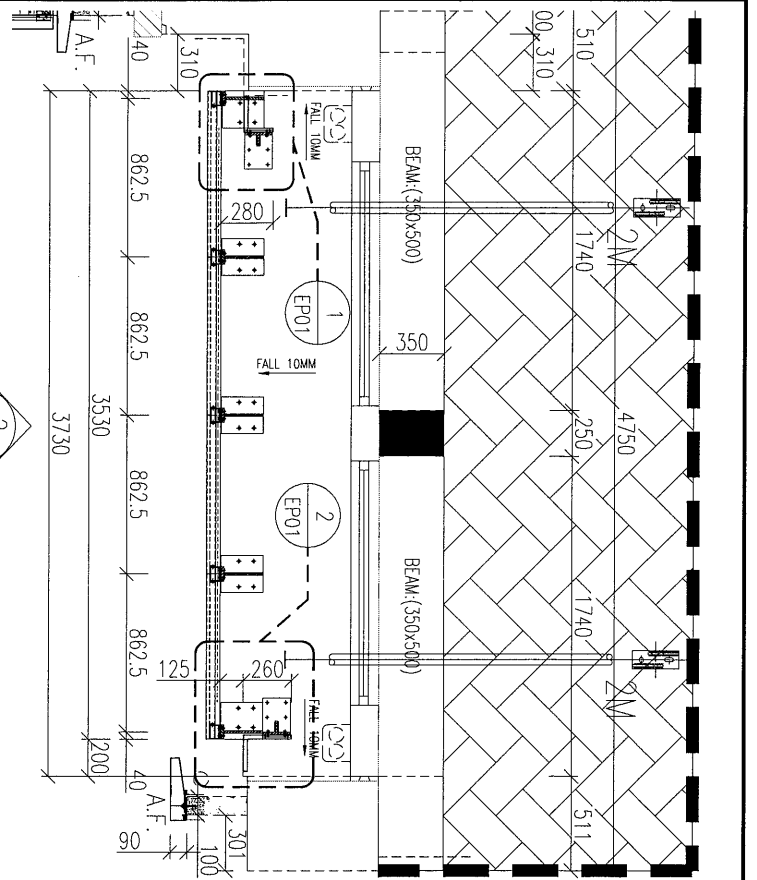
發件人簽署：

項目經理簽署：

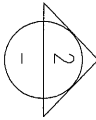


美特鋁質 有限公司  
MIDI Aluminium Fabricator Ltd.

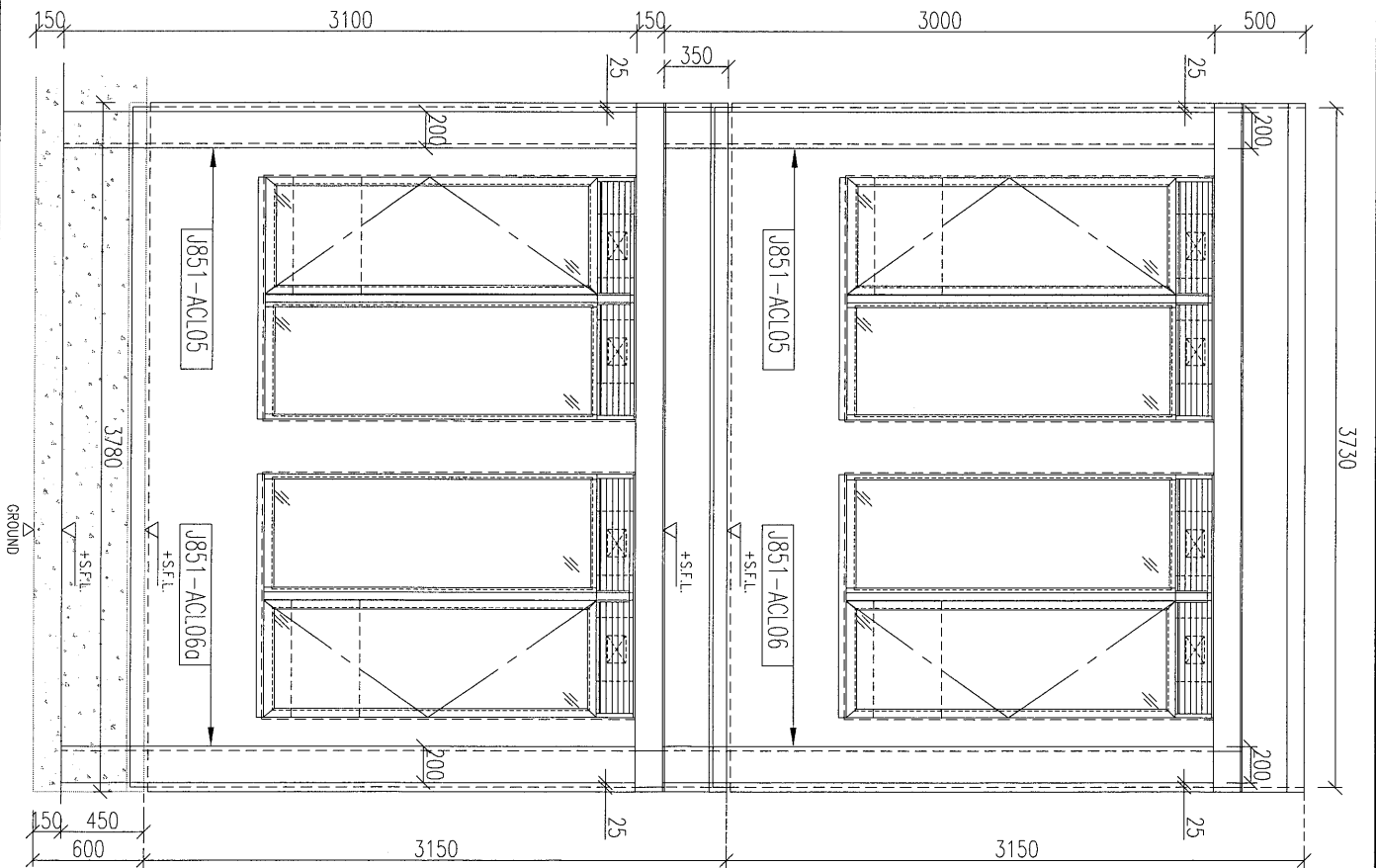
工程號 J-851 地盤 青衣



1 LAYOUT PLAN OF PRECAST FACADE



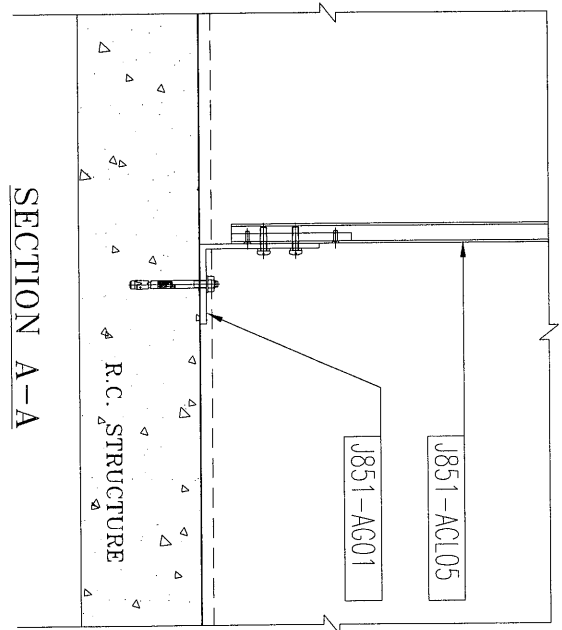
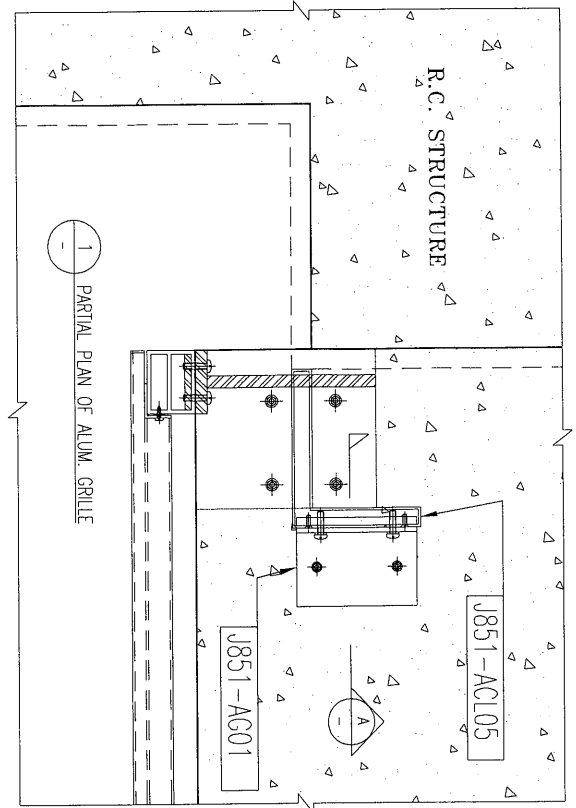
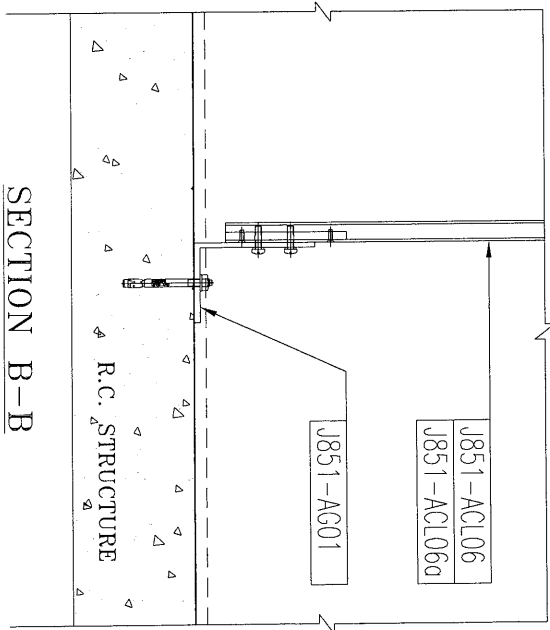
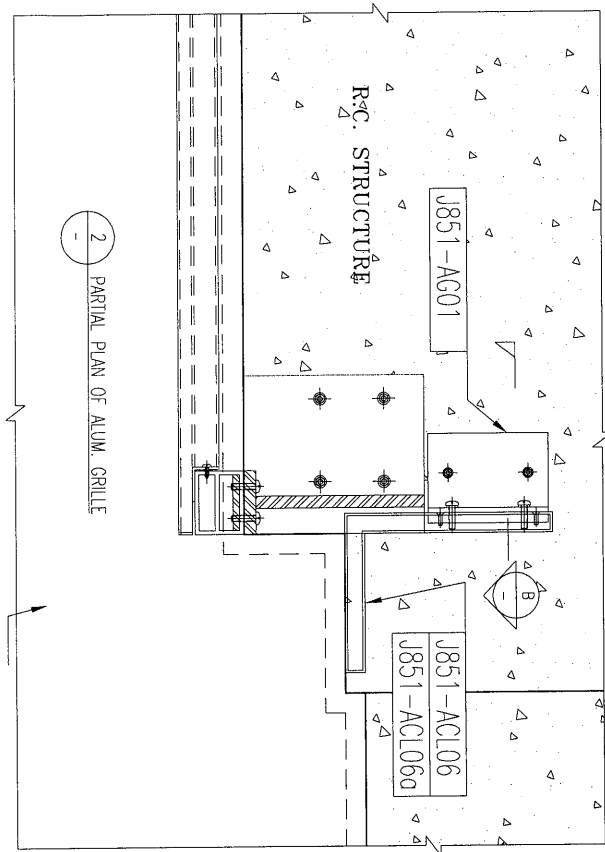
2 ELEVATION OF PRECAST FACADE



名稱	柵格鋁板位置圖	制圖	黃漢卿	21.11.2019	修改		
材料	-	復核	王禮秋	21.11.2019	日期		
顏色	-	批准			圖號	J851-GR-EL01	



工程號	J-851	地盤	青衣
-----	-------	----	----



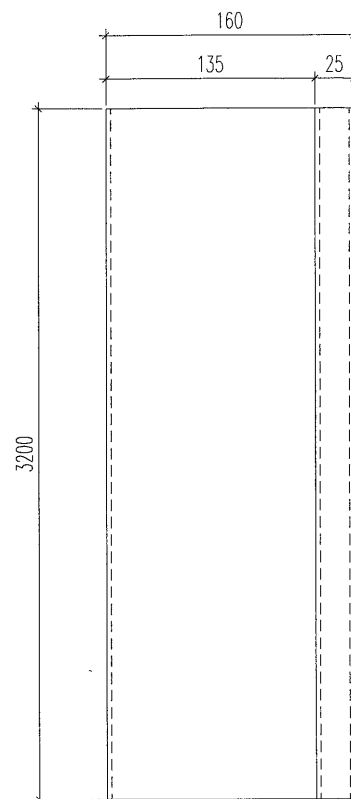
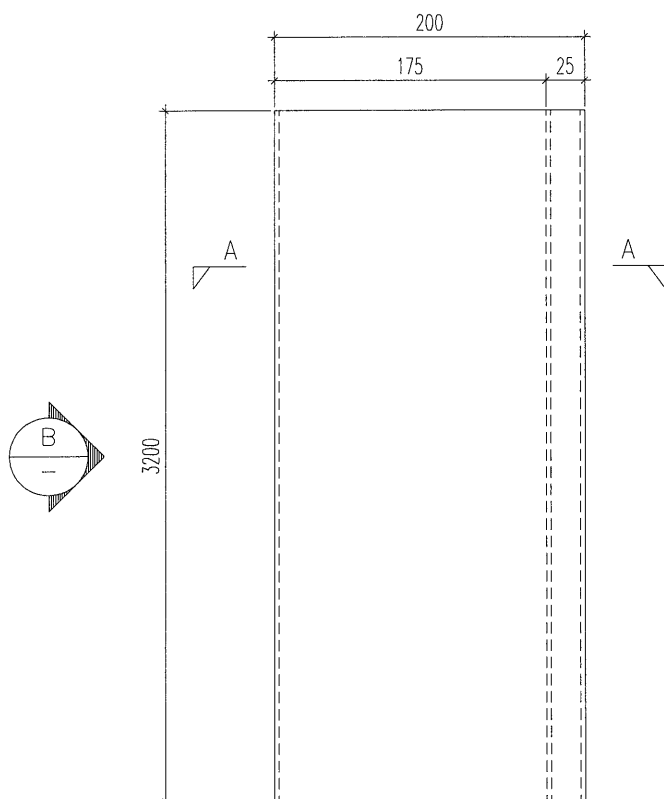
名稱	鋁板安裝位置圖	制圖	黃漢卿	21.11.2019	修改		
材料	-	復核	王禮秋	21.11.2019	日期		
顏色	-	批准			圖號	J851-GR-EP01	



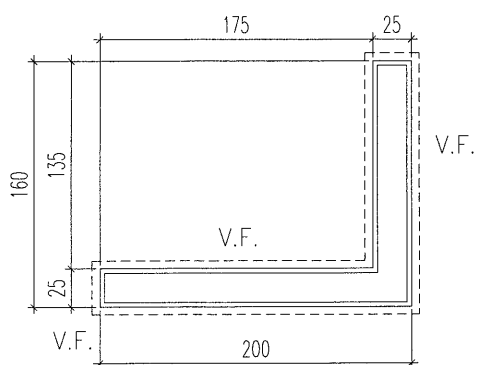
數量：2件

工程號	J-851	地盤	青衣
-----	-------	----	----

\*可用3mm鋁板接駁，燒鋁焊打磨噴色



視圖B



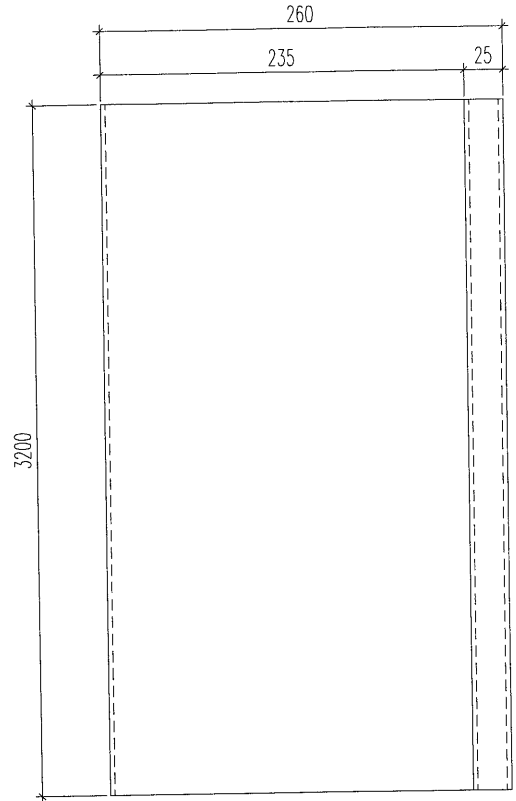
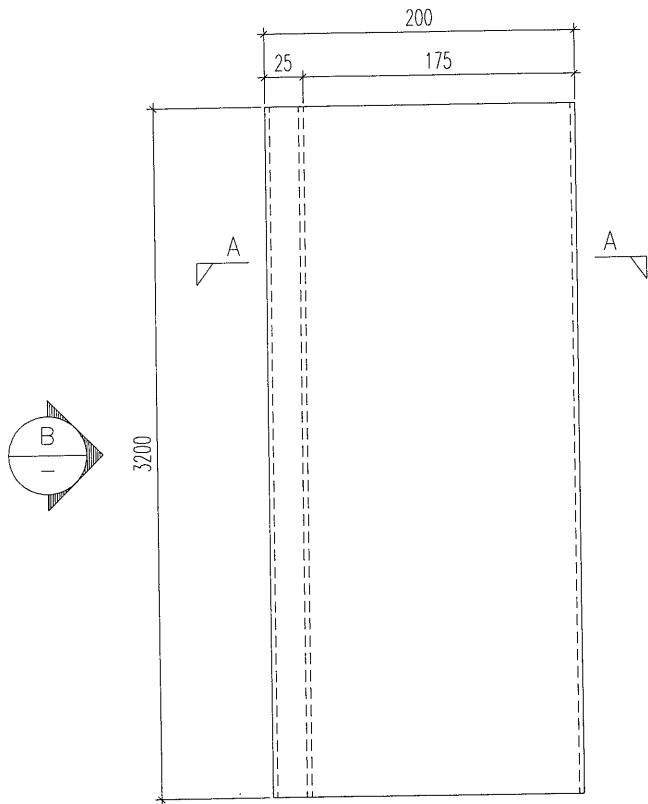
剖面圖A-A

名稱	鋁板加工圖	制圖	黃漢卿	08.11.2019	修改		
材料	3mm厚板	復核	王禮秋	08.11.2019	日期		
顏色	白色	批准			圖號	J851-ACL05	

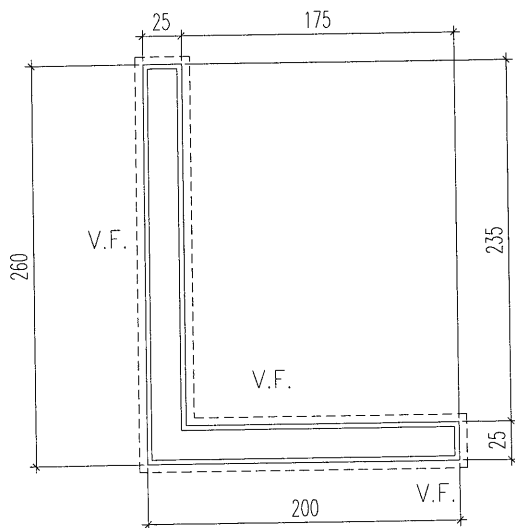


工程號	J-851	地盤	青衣
-----	-------	----	----

\*可用3mm鋁板接駁，燒鋁焊打磨噴色



視圖B



剖面圖A-A

名稱	鋁板加工圖	制圖	黃漢卿	08.11.2019	修改		
材料	3mm鋁板	復核	王禮秋	08.11.2019	日期		
顏色	白色	批准			圖號	J851-ACL06	

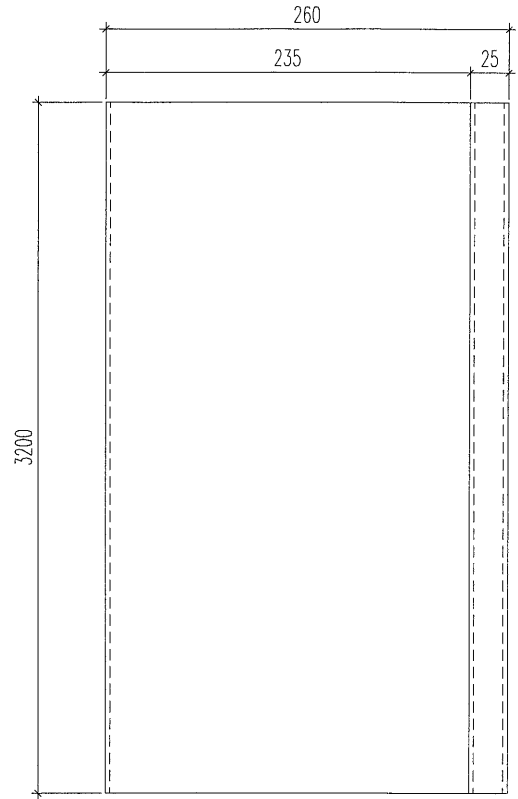
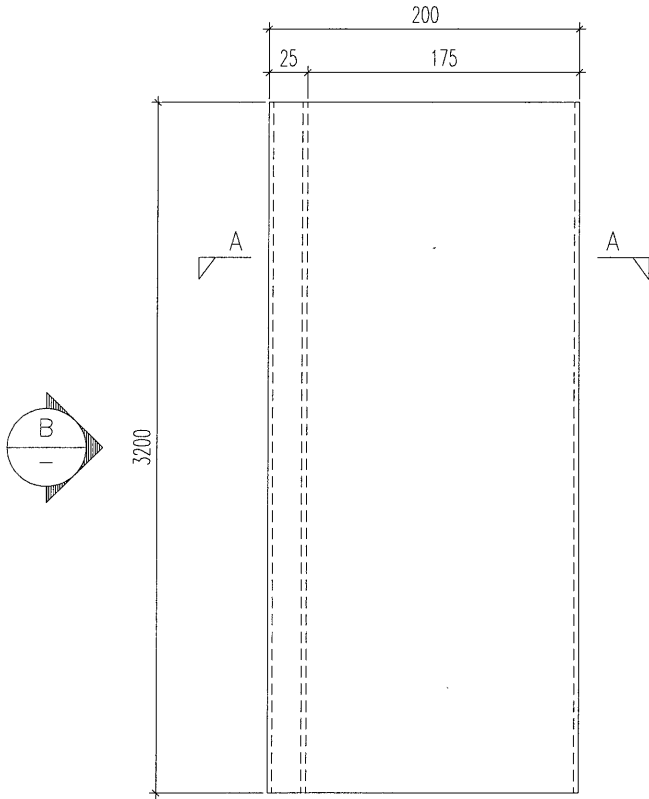


美特鋁質 有限公司  
MIDI Aluminium Fabricator Ltd.

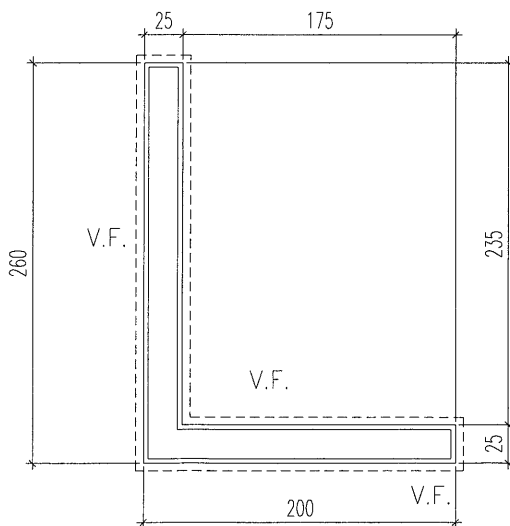
數量：1件

工程號 J-851 地盤 青衣

\*可用3mm鋁板接駁，燒鋁焊打磨噴色



視圖B



剖面圖A-A

名稱	鋁板加工圖	制圖	黃漢卿	08.11.2019	修改		
材料	3mm厚板	復核	王禮秋	08.11.2019	日期		
顏色	灰色	批准			圖號	J851-ACL06a	