

工程指示 / 要求簡箋(E.I.)

工程指示編號：EI/1257/19

修改版次：-

工程編號：J851

工程名稱：青衣明翹匯住宅

工程項目：樣板鋁摺件(欄河位置)

收件人：生統

發件人：Leung Hin Wai

日期：22/11/2019

要求提供 / 確認 事項：

- ( ) 初步鋁料 B.M.                      ( ) 加工拆圖，然後生產                      ( ) 尺寸表
- ( ) 正式鋁料 B.M.                      ( ) 技術上資料 / 指示                      ( ) 報價
- ( ) 配件 B.M.                              ( ) 樣辦或貨品說明書                      ( ) 分判合約
- ( ) 其他：\_\_\_\_\_

內容：

請看附頁加工，送 EI/1245 的地址

請在 \_\_\_\_\_ 前完成上列要求。

附： -

以上項目為：

- 原合約工程包                       原合約工程加 / 減賬                       新工程報價

原因：-

分發東莞各部門：

- ( ) 生產技術總監  連附件    ( ) 技術部     連附件    ( ) 生產部     連附件    ( ) 機械設計部  連附件
- ( ) 採購部     連附件    ( ) 生產統籌部  連附件
- ( ) 質檢部     連附件    ( ) 會計部     連附件    ( ) 報關組     連附件    ( ) 其他 \_\_\_\_\_  連附件

分發香港各部門：

- ( ) 行政部  連附件    ( ) 會計部  連附件    ( ) 統籌部  連附件    ( ) 工程部地盤科文(柄)  連附件
- ( ) 採購部  連附件    ( ) QS 部  連附件    ( ) 維修部  連附件    ( ) 其他 \_\_\_\_\_  連附件

傳遞編號：

HRK 2385

發件人簽署：

項目經理簽署：

# EG-DWG3



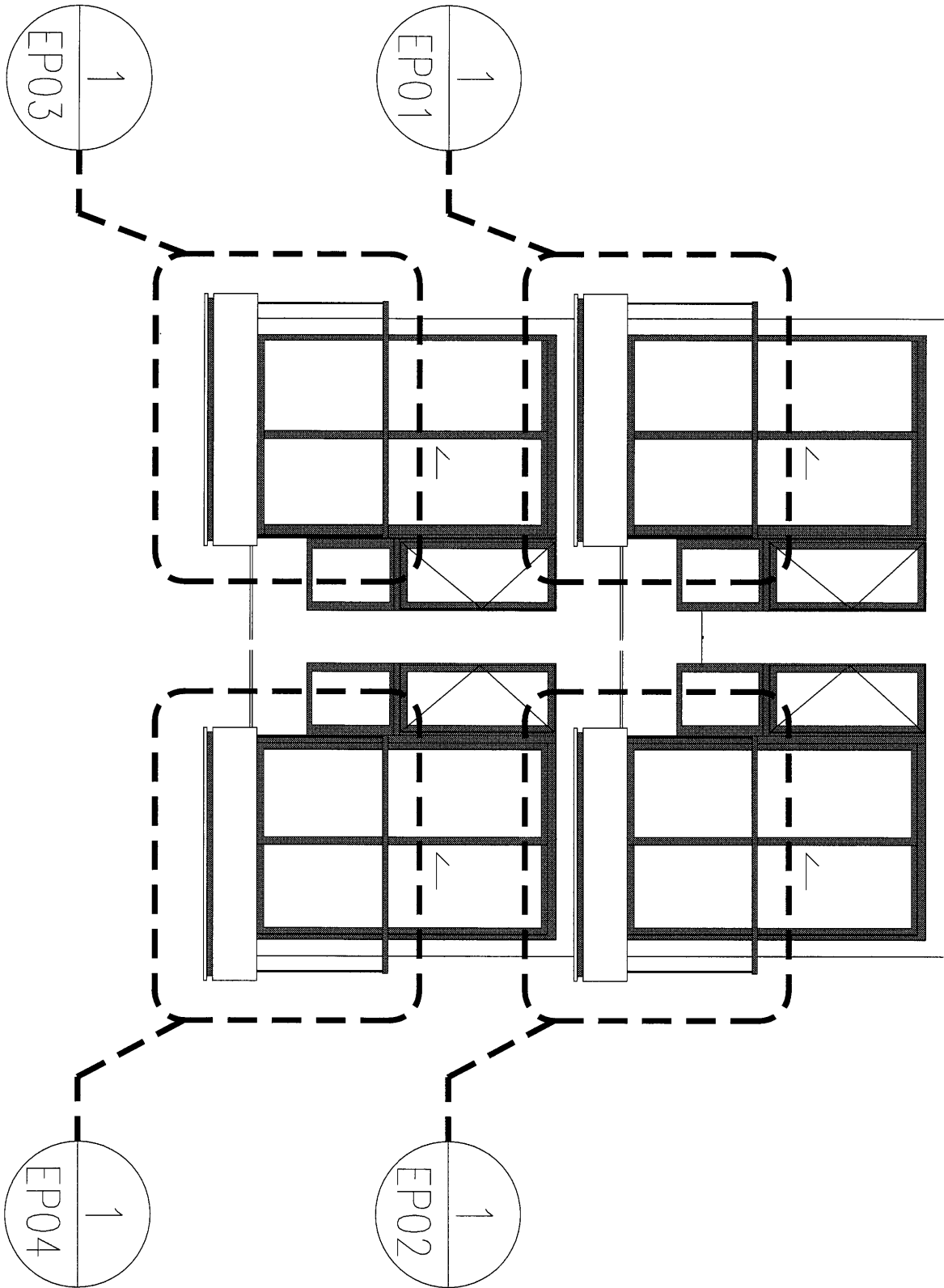
美特鋁質 有限公司  
MIDI Aluminium Fabricator Ltd.

工程號

J-851

地盤

青衣

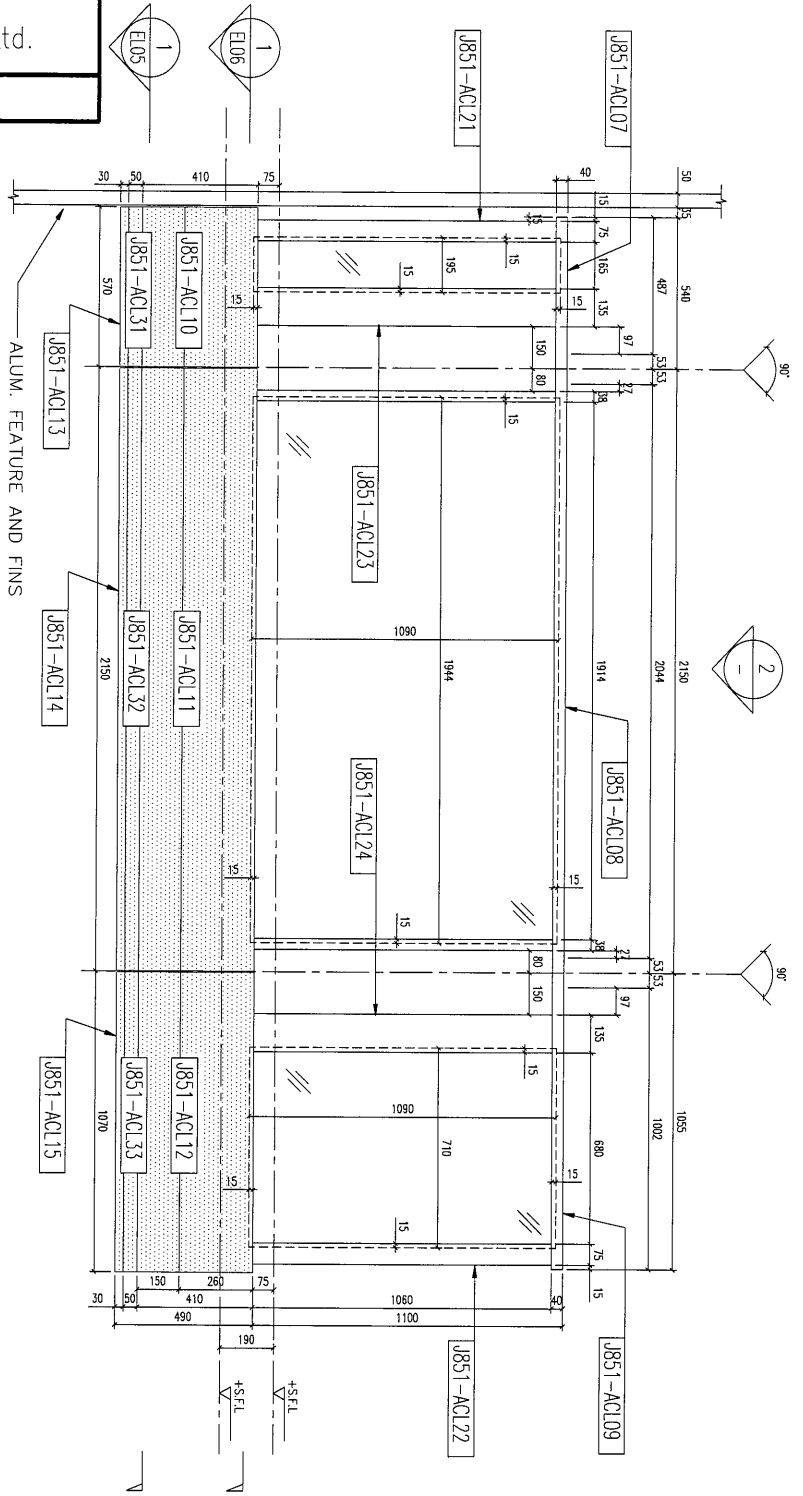


名稱	欄河位置圖	制圖	黃漢卿	21.11.2019	修改			
材料	-	復核	王禮秋	21.11.2019	日期			
顏色	-	批准			圖號	J851-GB-EL01		

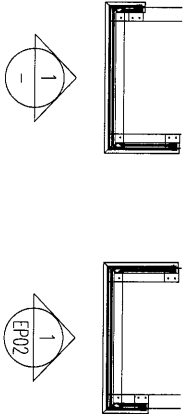


美特鋁質 有限公司  
MIDI Aluminium Fabricator Ltd.

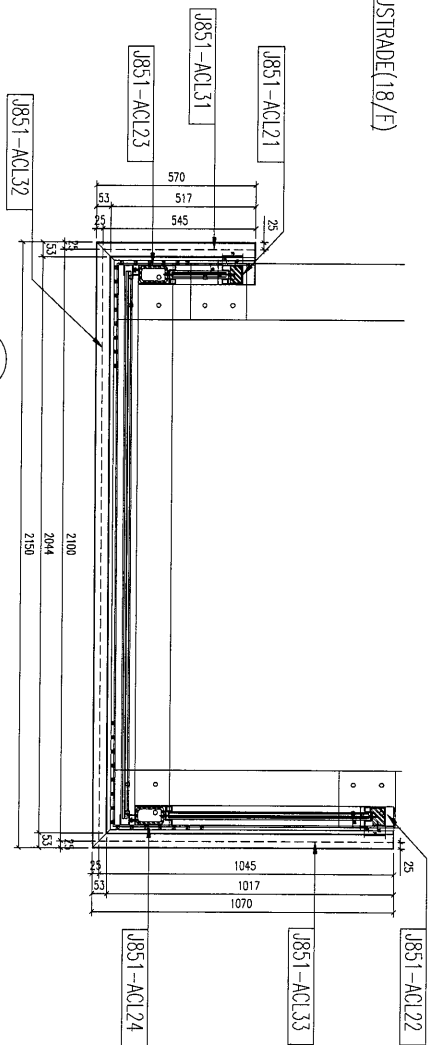
工程號 J-851 地盤 青灰



1 ELEVATION OF GLASS BALUSTRADE(18/F)



18/F



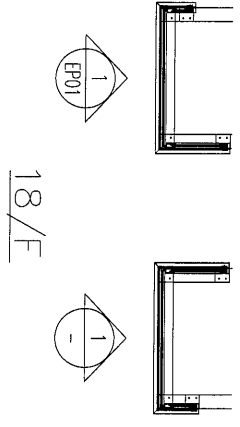
2 PARTIAL PLAN OF GLASS BALUSTRADE(18/F)

名稱	鋁板安裝位置圖	制圖	黃漢卿	21.11.2019	修改	
材料	-	復核	王禮秋	21.11.2019	日期	
顏色	-	批准			圖號	J851-GB-EP01



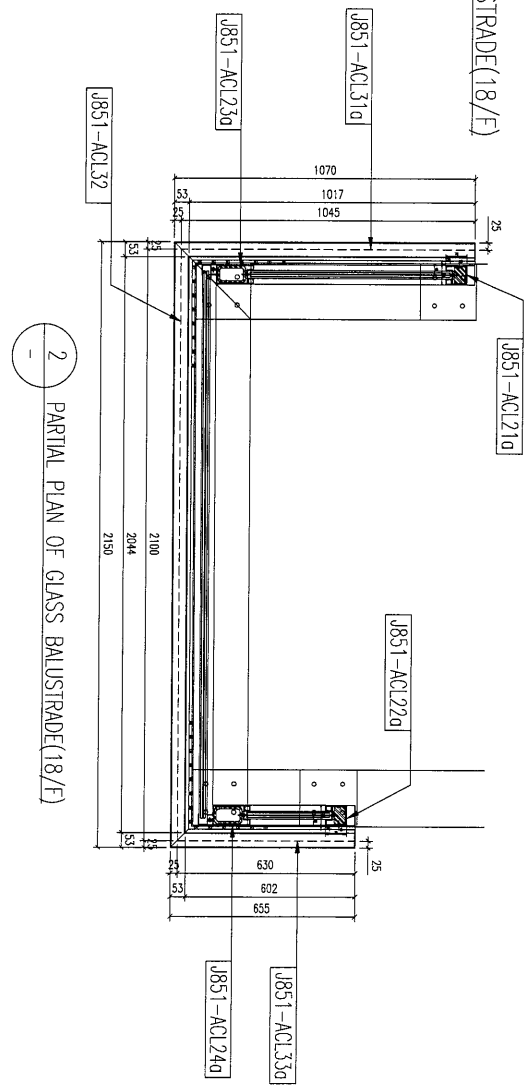
美特鋁質 有限公司  
MIDI Aluminium Fabricator Ltd.

工程號 J-851 地盤 青衣

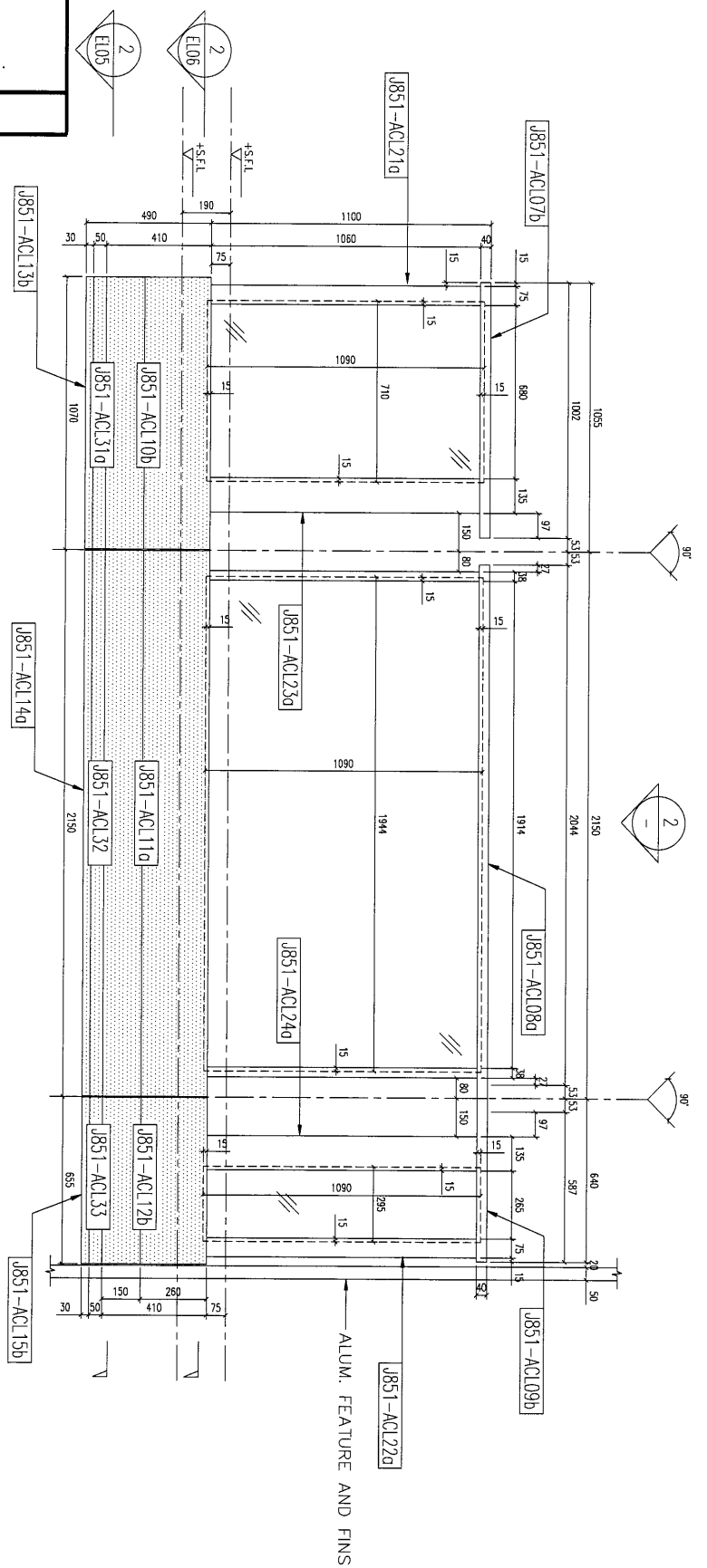


18/F

1 ELEVATION OF GLASS BALUSTRADE(18/F)



2 PARTIAL PLAN OF GLASS BALUSTRADE(18/F)

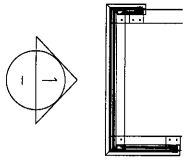


名稱	鋁板安裝位置圖	制圖	黃漢卿	21.11.2019	修改	
材料	-	復核	王禮秋	21.11.2019	日期	
顏色	-	批准			圖號	J851-GB-EP02

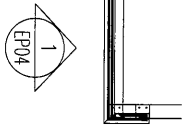


美特鋁質 有限公司  
MIDI Aluminium Fabricator Ltd.

工程號 J-851 地盤 靚



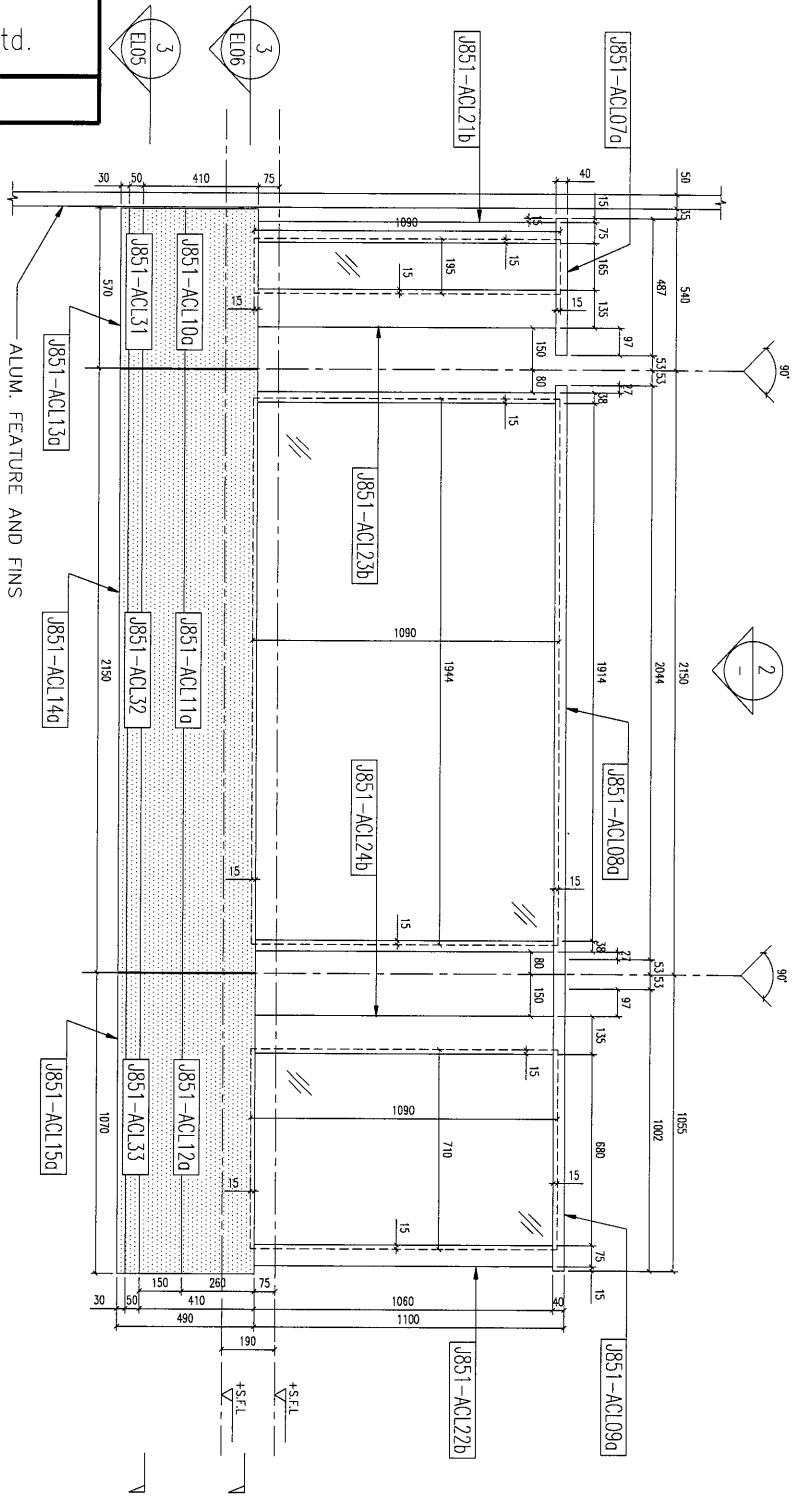
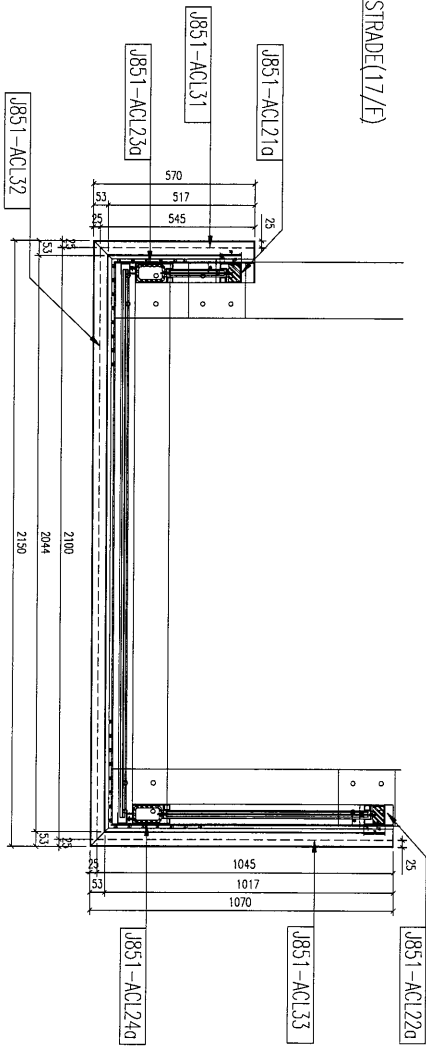
17/F



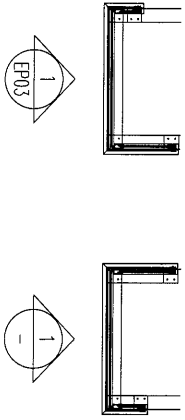
1 ELEVATION OF GLASS BALUSTRADE(17/F)



2 PARTIAL PLAN OF GLASS BALUSTRADE(17/F)



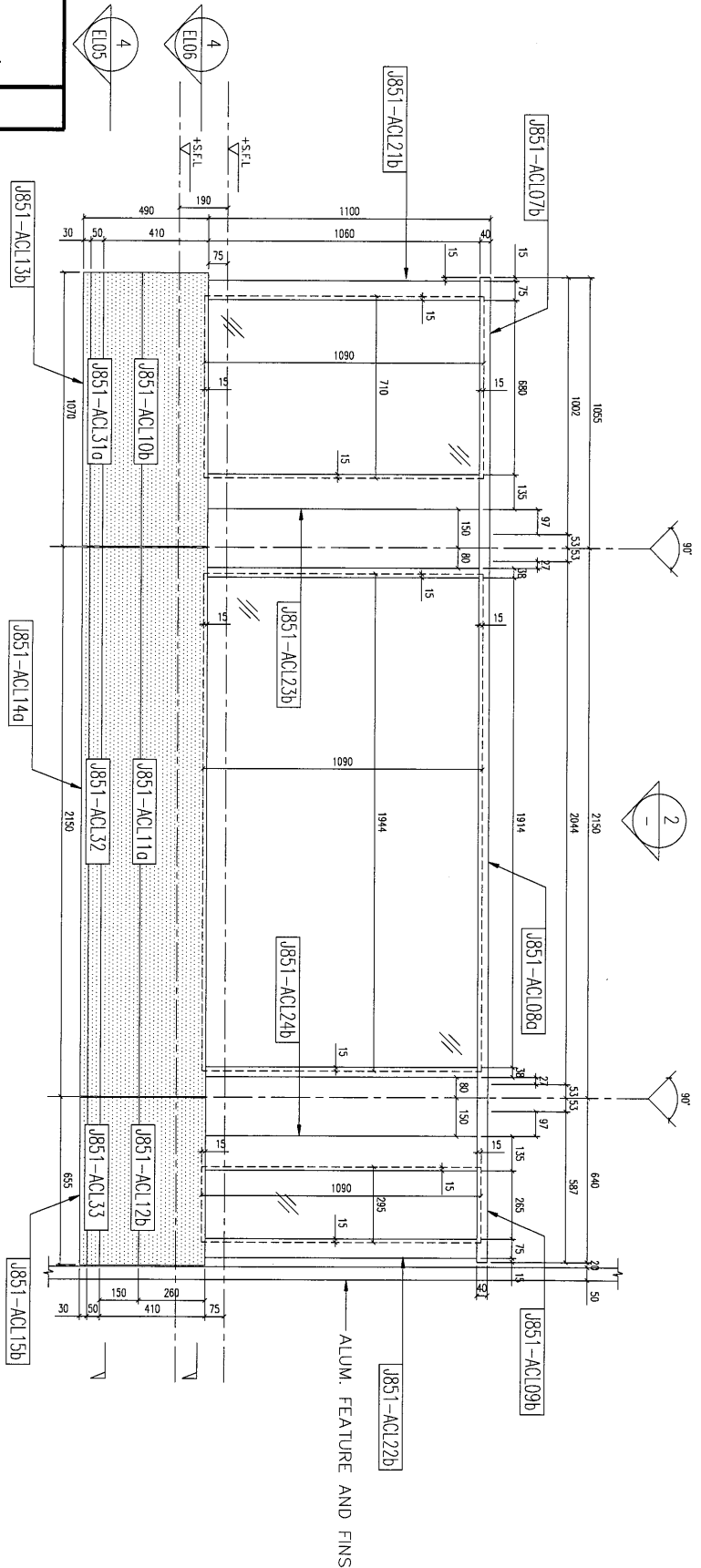
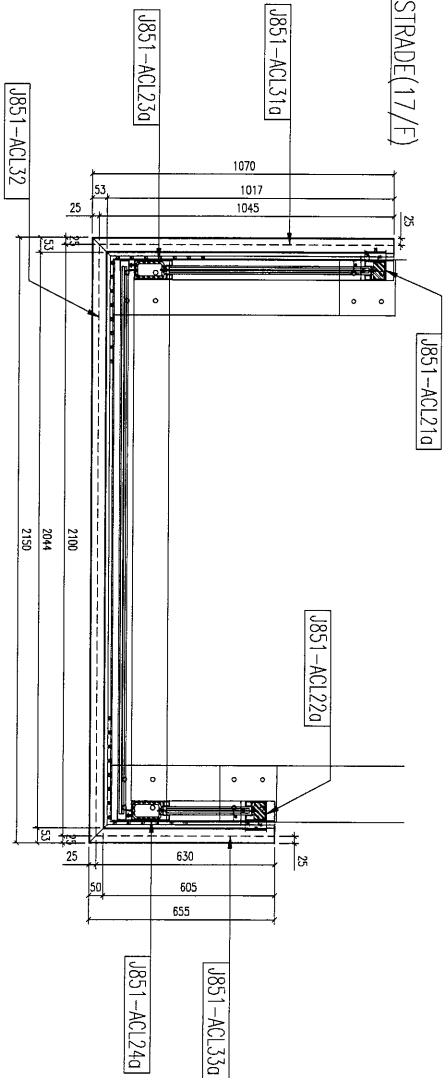
名稱	鋁板安裝位置圖	制圖	黃漢卿	21.11.2019	修改	
材料	-	復核	王禮秋	21.11.2019	日期	
顏色	-	批准			圖號	J851-GB-EP03



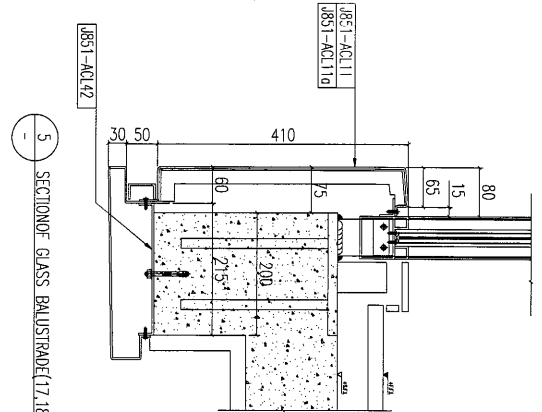
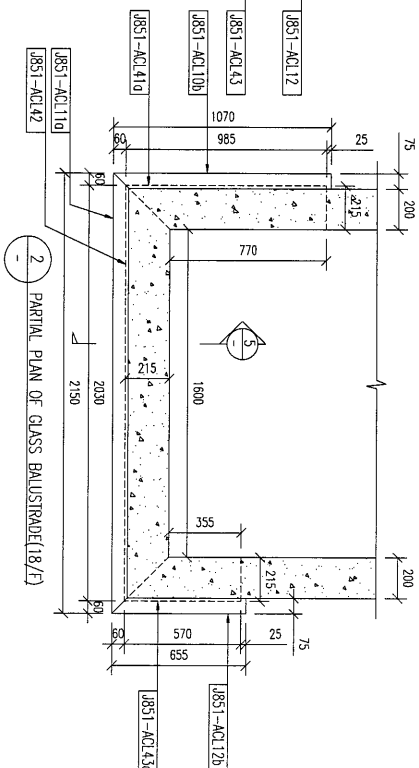
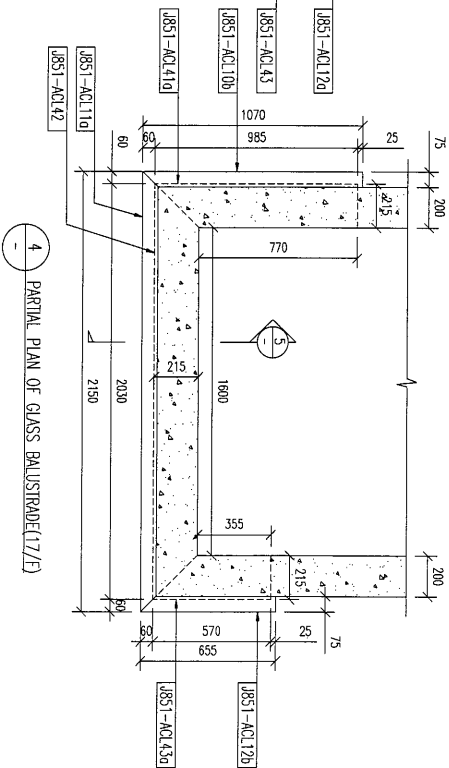
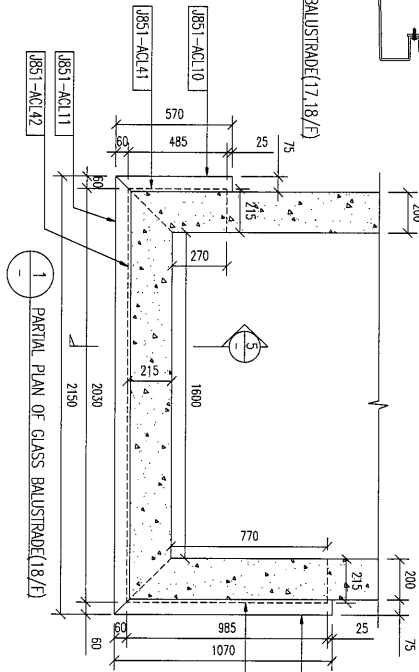
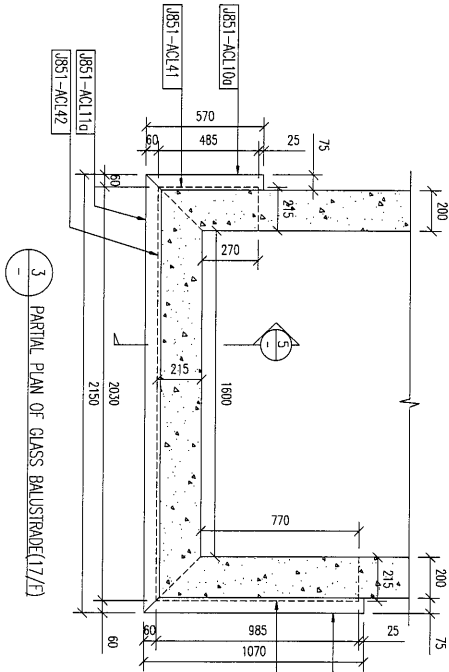
17/F

1 ELEVATION OF GLASS BALUSTRADE(17/F)

2 PARTIAL PLAN OF GLASS BALUSTRADE(17/F)



名稱	鋁板安裝位置圖	制圖	黃漢卿	21.11.2019	修改	
材料	-	復核	王禮秋	21.11.2019	日期	
顏色	-	批准			圖號	J851-GB-EP04



底槽位置圖

名稱	鋁板安裝位置圖	制圖	黃漢卿	21.11.2019	修改	
材料	-	復核	王禮秋	21.11.2019	日期	
顏色	-	批准			圖號	J851-GB-EP05





美特鋁質 有限公司  
MIDI Aluminium Fabricator Ltd.

產品編號

數量

備註

J851-ACL07

1

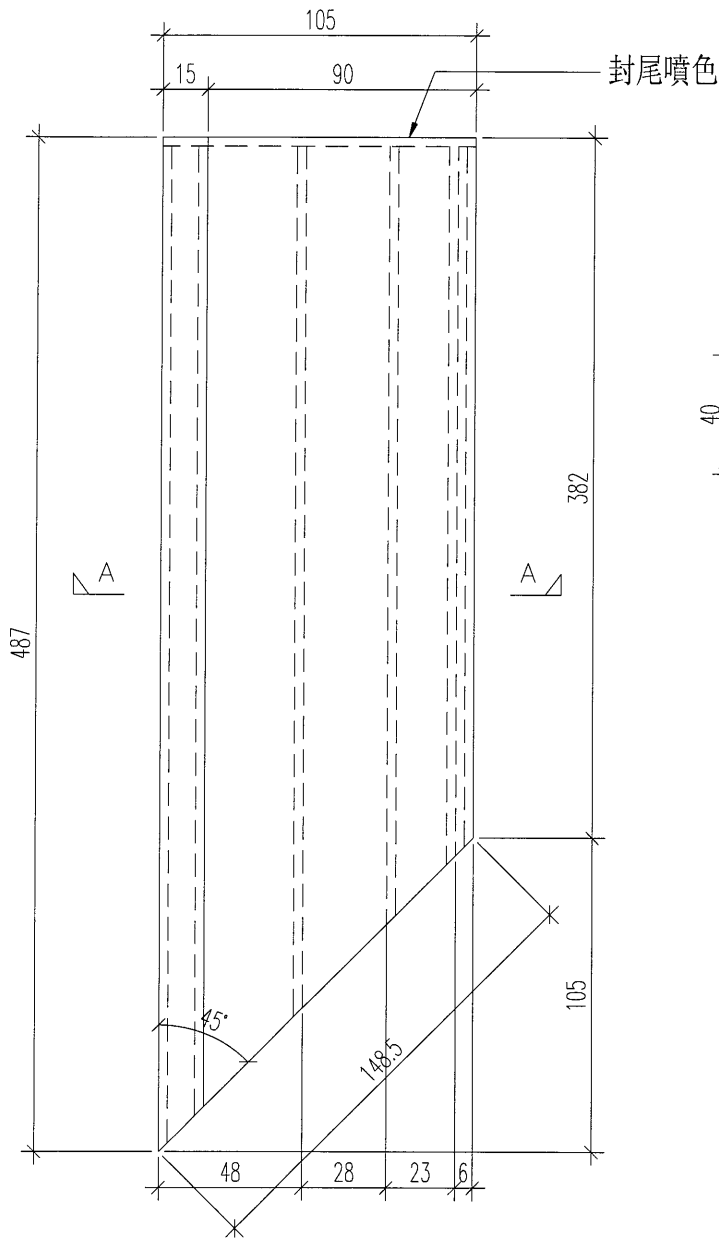
可用3mm鋁板接駁, 燒鋁焊打磨噴色

工程號

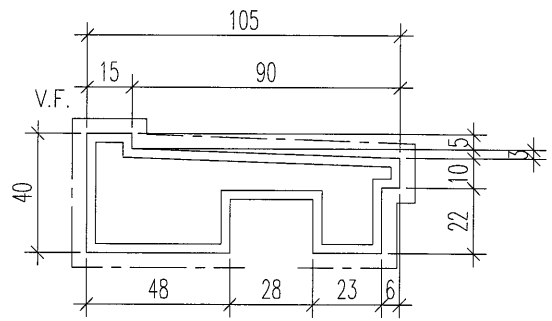
J-851

地盤

青衣



封尾噴色



剖面圖A-A

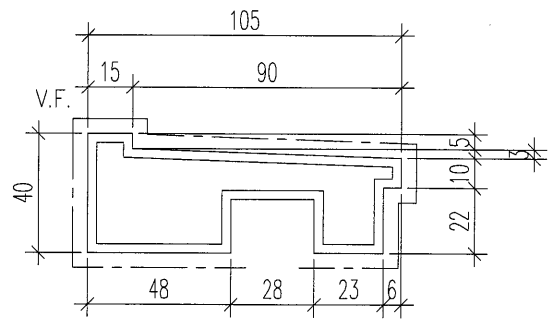
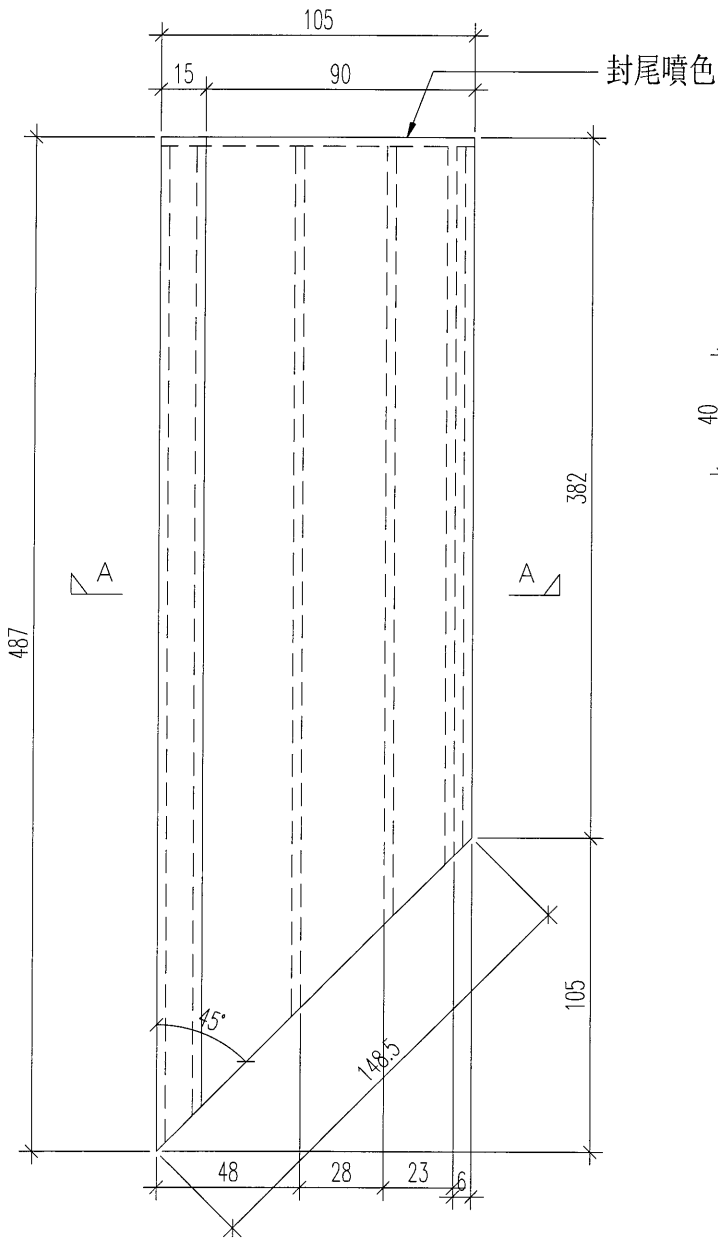
名稱	鋁板加工圖	制圖	黃漢卿	21.11.2019	修改			
材料	3mm鋁板	復核	王禮秋	21.11.2019	日期			
顏色	灰色	批准			圖號	J851-ACL07		



美特鋁質 有限公司  
MIDI Aluminium Fabricator Ltd.

產品編號	數量	備註
J851-ACL07a	1	可用3mm鋁板接駁，燒鋁焊打磨噴色

工程號	J-851	地盤	青衣
-----	-------	----	----



剖面圖A-A

名稱	鋁板加工圖	制圖	黃漢卿	21.11.2019	修改		
材料	3mm厚鋁	復核	王禮秋	21.11.2019	日期		
顏色	白色	批准			圖號	J851-ACL07a	



美特鋁質 有限公司  
MIDI Aluminium Fabricator Ltd.

產品編號

數量

備註

J851-ACL07b

2

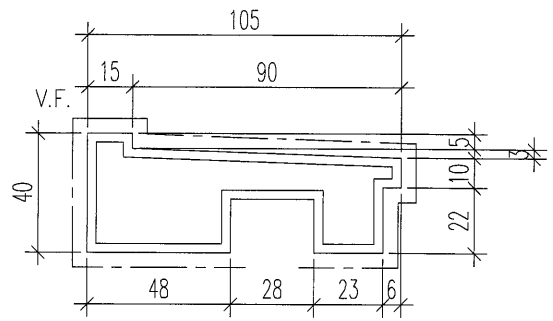
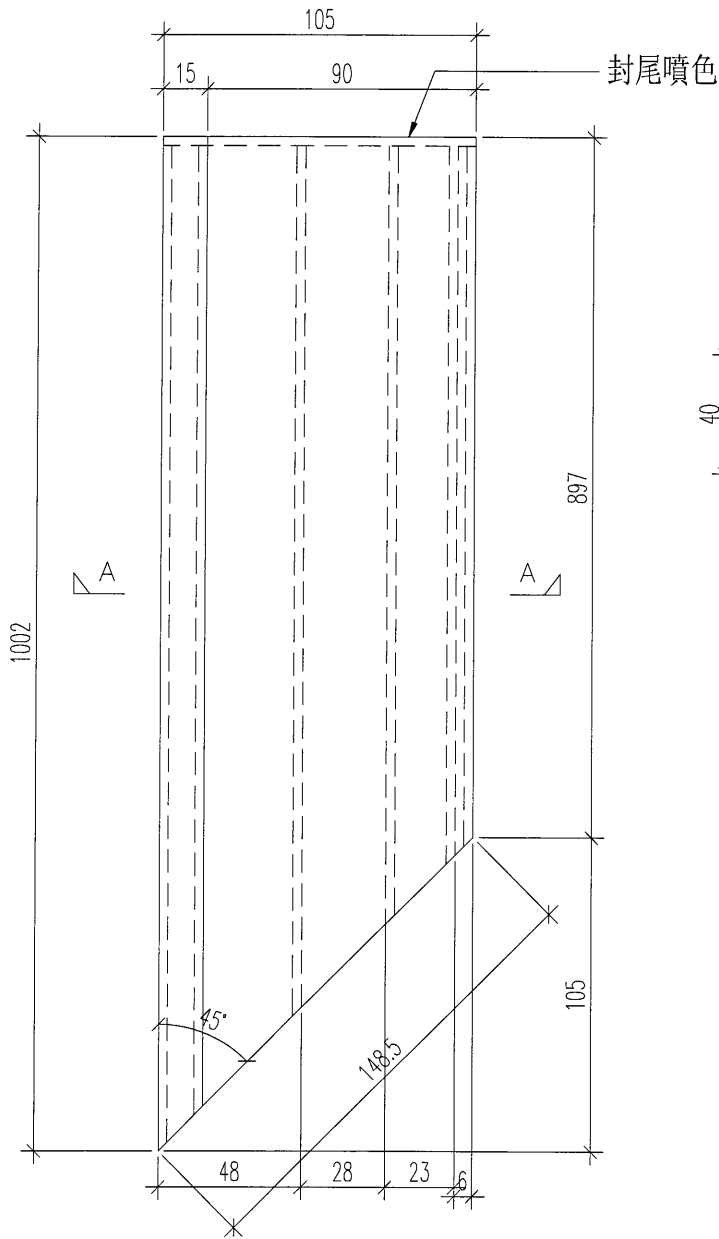
可用3mm鋁板接駁，燒鋁焊打磨噴色

工程號

J-851

地盤

青衣



剖面圖A-A

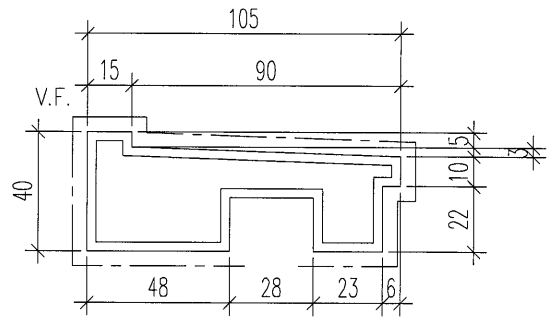
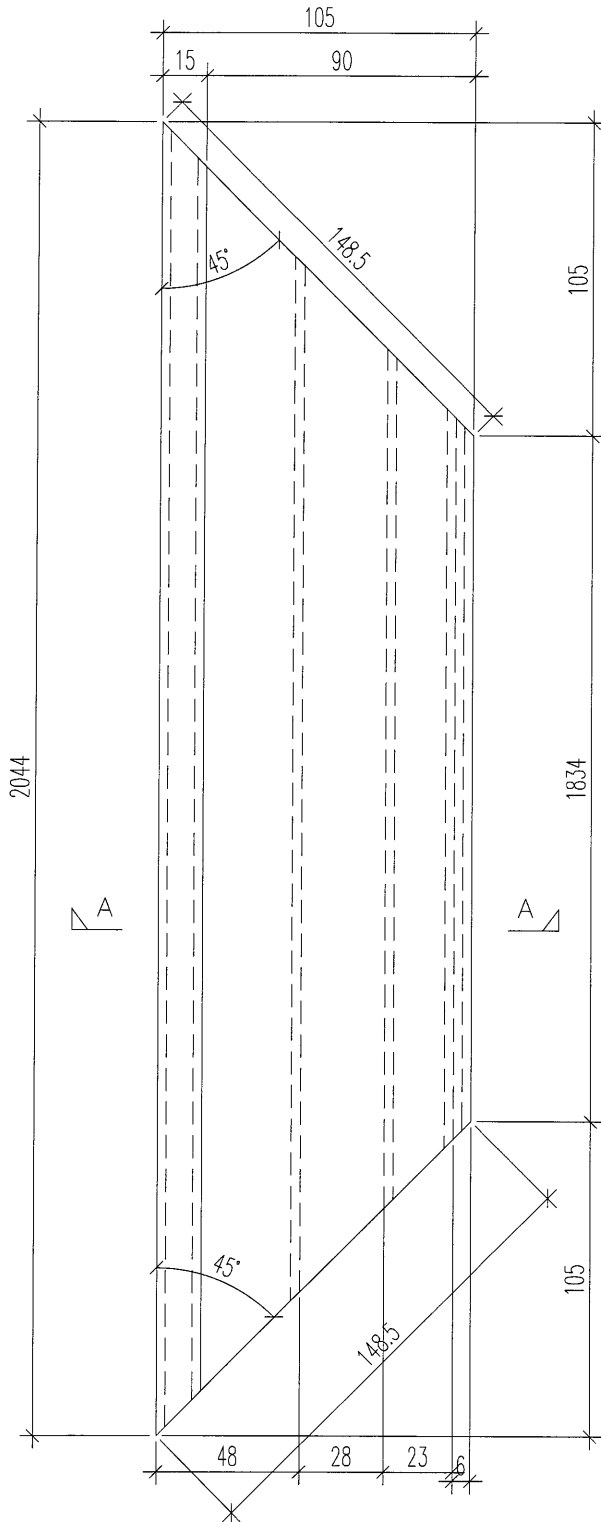
名稱	鋁板加工圖	制圖	黃漢卿	21.11.2019	修改			
材料	3mm厚板	復核	王禮秋	21.11.2019	日期			
顏色	白色	批准			圖號	J851-ACL07b		



美特鋁質 有限公司  
MIDI Aluminium Fabricator Ltd.

產品編號	數量	備註
J851-ACL08	1	可用3mm鋁板接駁, 燒鋁焊打磨噴色

工程號	J-851	地盤	青衣
-----	-------	----	----

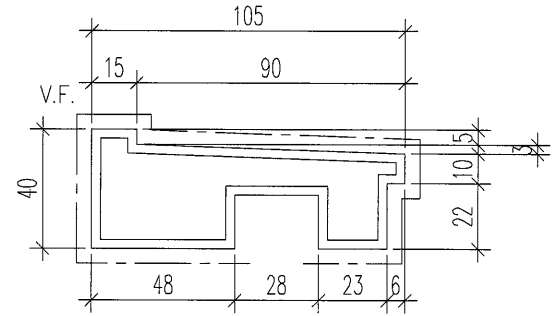
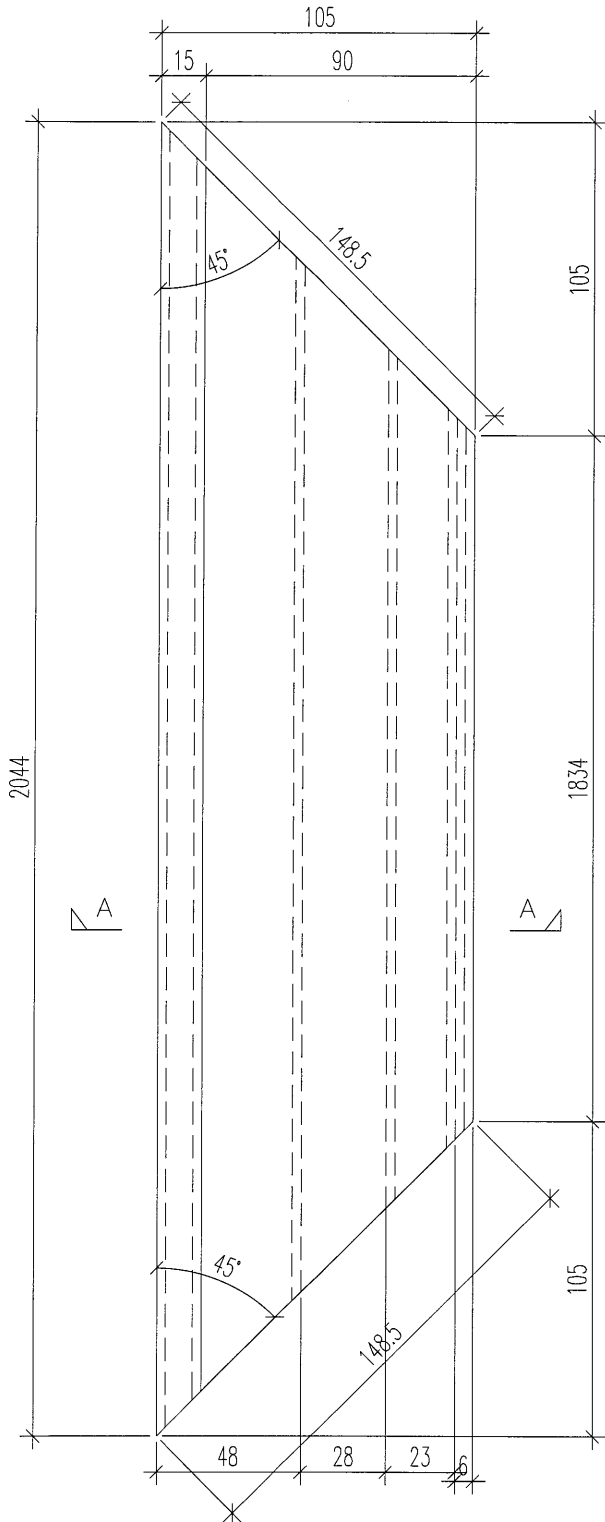


剖面圖A-A

名稱	鋁板加工圖	制圖	黃漢卿	21.11.2019	修改		
材料	3mm厚板	復核	王禮秋	21.11.2019	日期		
顏色	灰色	批准			圖號	J851-ACL08	

 美特鋁質 有限公司 MIDI Aluminium Fabricator Ltd.			
工程號	J-851	地盤	青衣

產品編號	數量	備註
J851-ACL08a	3	可用3mm鋁板接駁, 燒鋁焊打磨噴色



剖面圖A-A

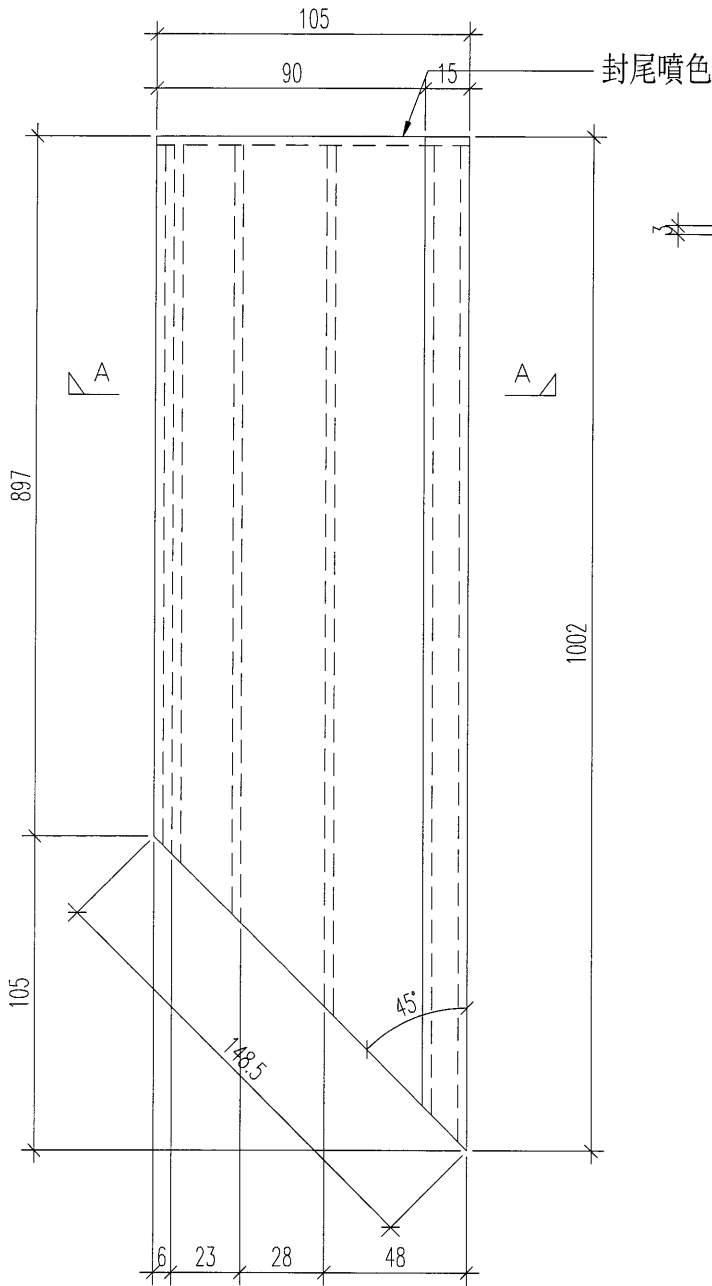
名稱	鋁板加工圖	制圖	黃漢卿	21.11.2019	修改		
材料	3mm厚板	復核	王禮秋	21.11.2019	日期		
顏色	白色	批准			圖號	J851-ACL08a	



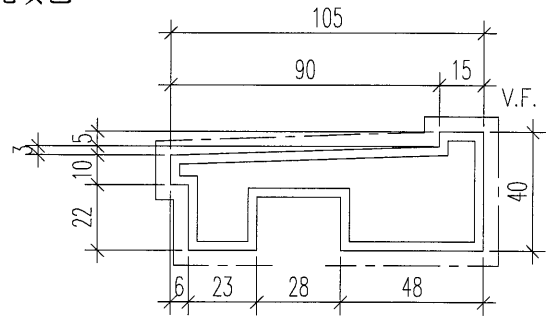
美特鋁質 有限公司  
MIDI Aluminium Fabricator Ltd.

產品編號	數量	備註
J851-ACL09	1	可用3mm鋁板接駁，燒鋁焊打磨噴色

工程號	J-851	地盤	青衣
-----	-------	----	----



封尾噴色



剖面圖A-A

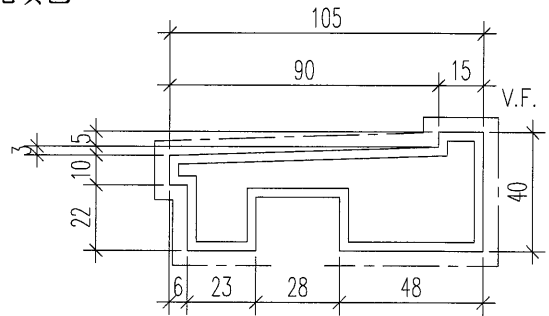
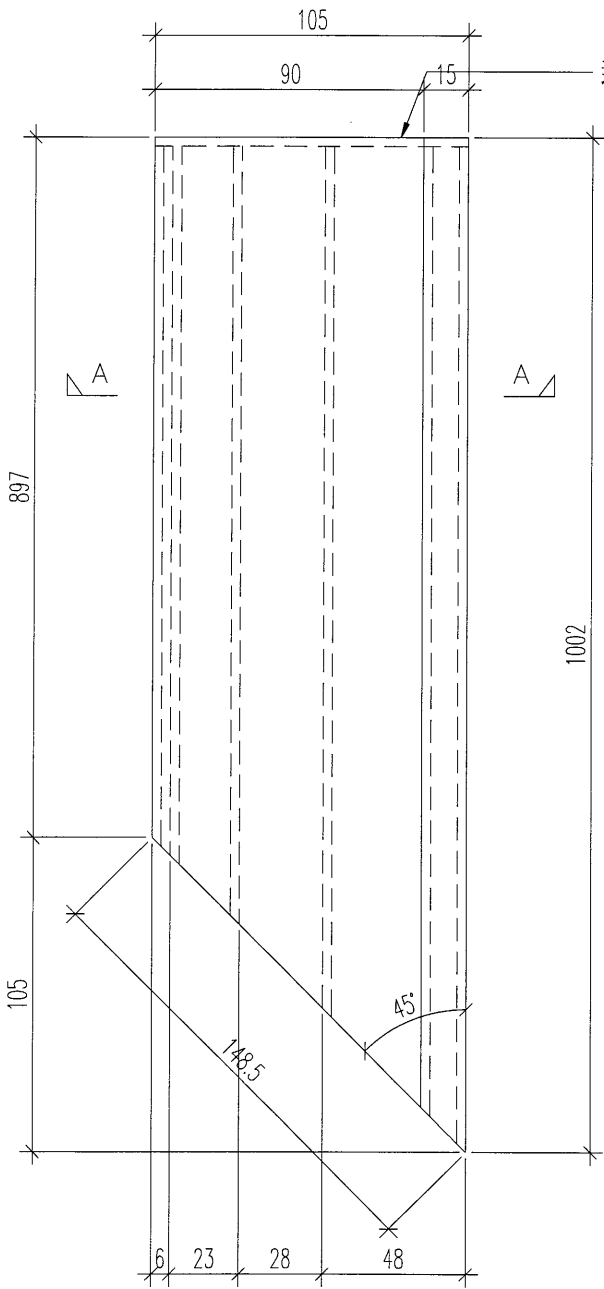
名稱	鋁板加工圖	制圖	黃漢卿	21.11.2019	修改		
材料	3mm厚板	復核	王禮秋	21.11.2019	日期		
顏色	灰色	批准			圖號	J851-ACL09	



美特鋁質 有限公司  
MIDI Aluminium Fabricator Ltd.

產品編號	數量	備註
J851-ACL09a	1	可用3mm鋁板接駁, 燒鋁屏打磨噴色

工程號	J-851	地盤	青衣
-----	-------	----	----



剖面圖A-A

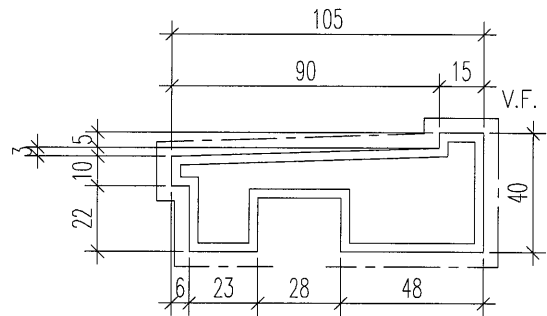
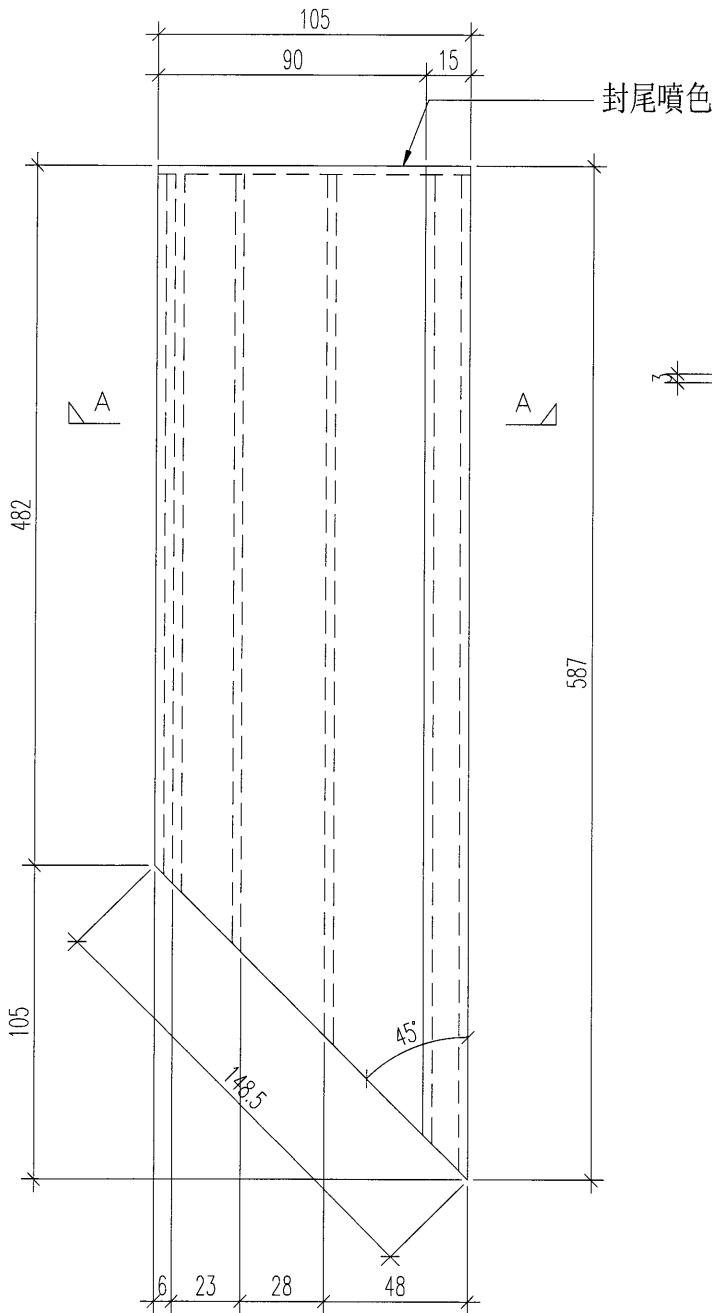
名稱	鋁板加工圖	制圖	黃漢卿	21.11.2019	修改		
材料	3mm鋁板	復核	王禮秋	21.11.2019	日期		
顏色	白色	批准			圖號	J851-ACL09a	



美特鋁質 有限公司  
MIDI Aluminium Fabricator Ltd.

產品編號	數量	備註
J851-ACL09b	2	可用3mm鋁板接駁, 燒鋁焊打磨噴色

工程號 J-851 地盤 青衣



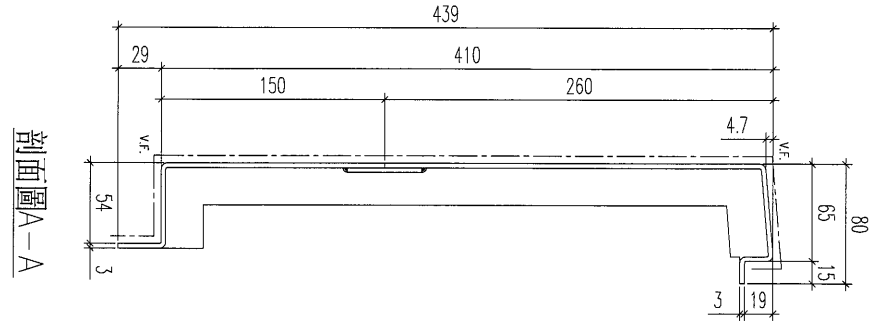
剖面圖A-A

名稱	鋁板加工圖	制圖	黃漢卿	21.11.2019	修改		
材料	3mm厚板	復核	王禮秋	21.11.2019	日期		
顏色	白色	批准			圖號	J851-ACL09b	

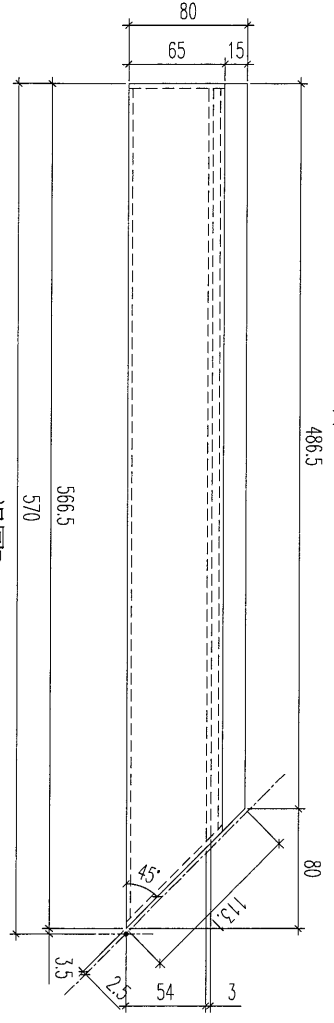


美特鋁質 有限公司  
MIDI Aluminium Fabricator Ltd.

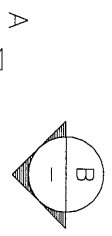
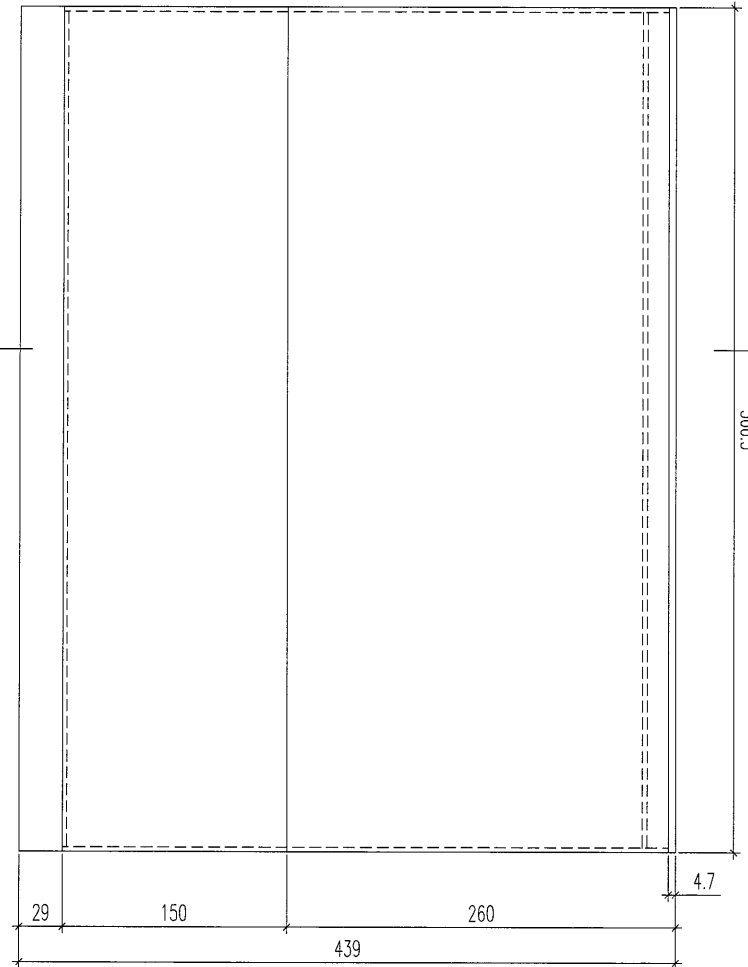
工程號	J-851	地盤	青衣
-----	-------	----	----



剖面圖A-A



視圖B



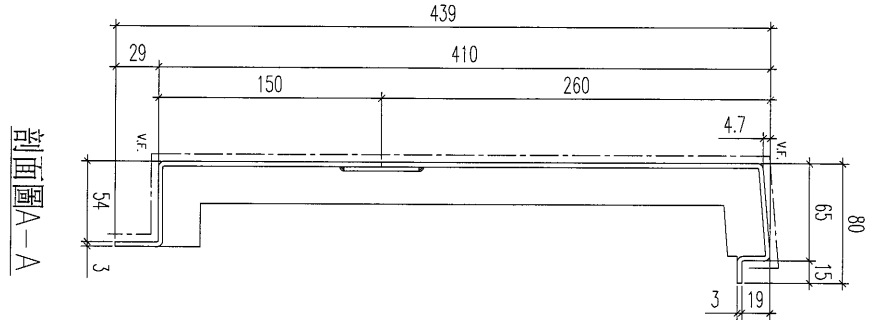
數量：1件

名稱	鋁板加工圖	制圖	黃漢卿	21.11.2019	修改		
材料	3mm厚板	復核	王禮秋	21.11.2019	日期		
顏色	沙色	批准			圖號	J851-ACL10	

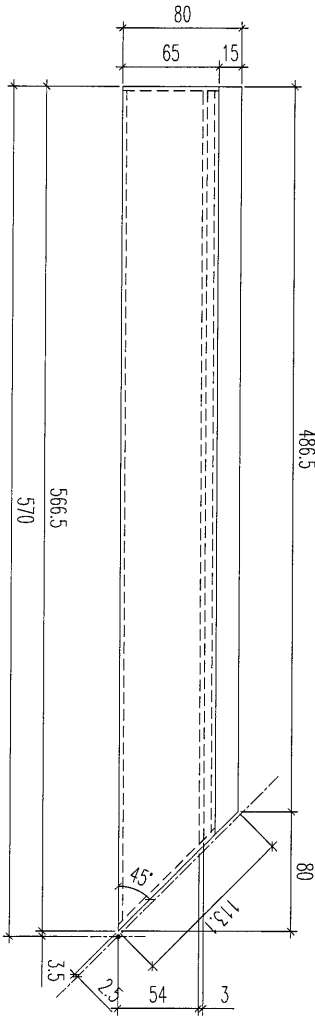


美特鋁質 有限公司  
MIDI Aluminium Fabricator Ltd.

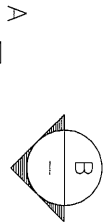
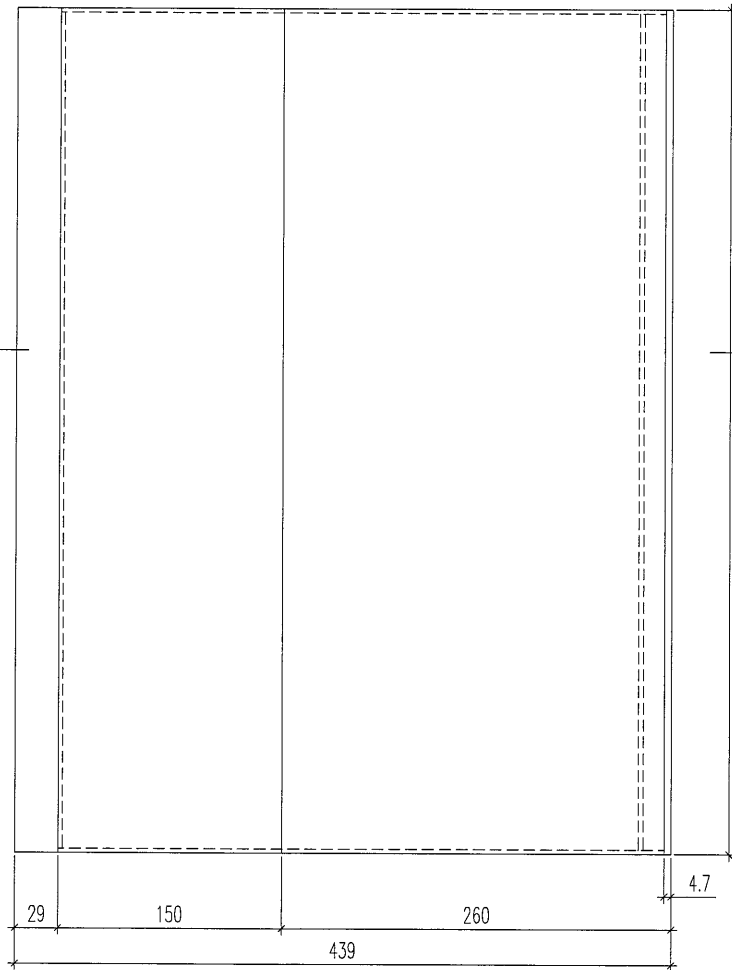
工程號 J-851 地盤 青衣



剖面圖A-A



視圖B



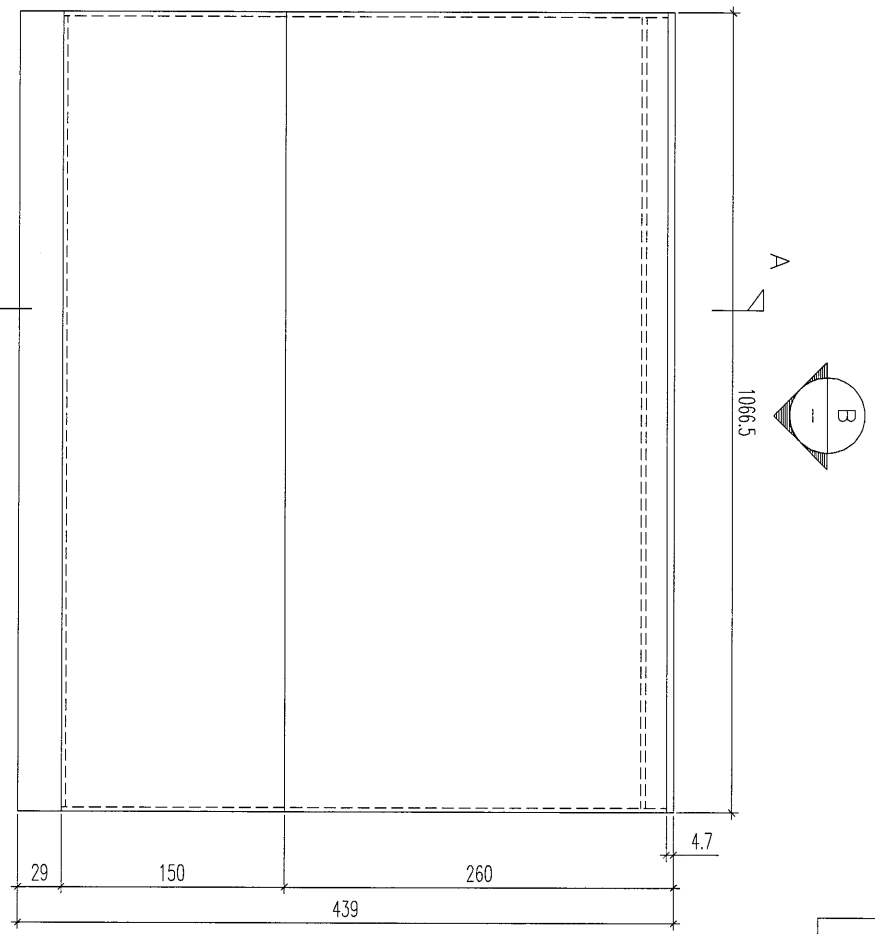
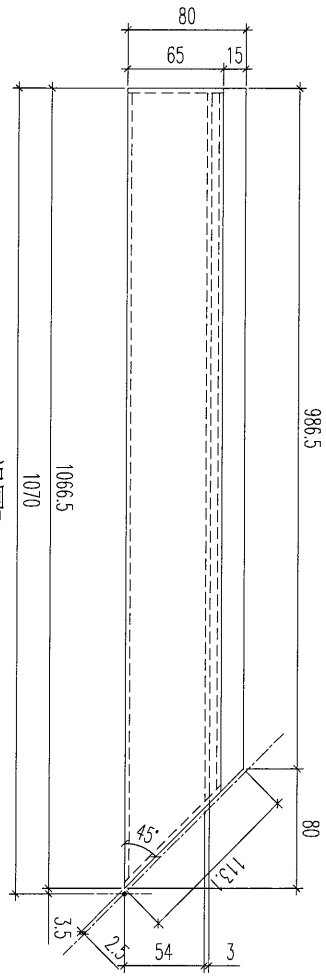
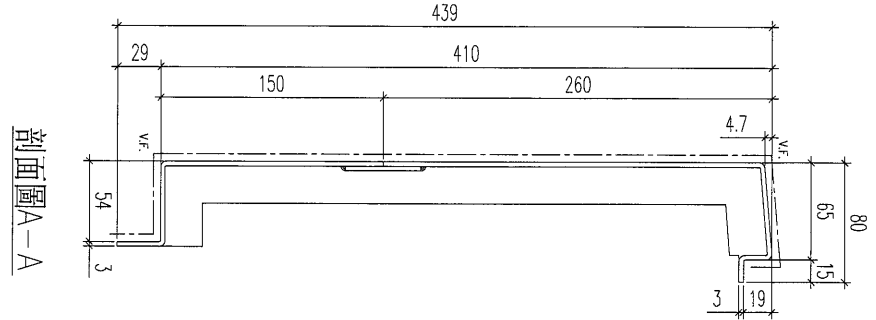
數量：1件

名稱	鋁板加工圖	制圖	黃漢卿	21.11.2019	修改		
材料	3mm厚板	復核	王禮秋	21.11.2019	日期		
顏色	白色	批准			圖號	J851-ACL10a	



美特鋁質 有限公司  
MIDI Aluminium Fabricator Ltd.

工程號	J-851	地盤	青衣
-----	-------	----	----



數量：2件

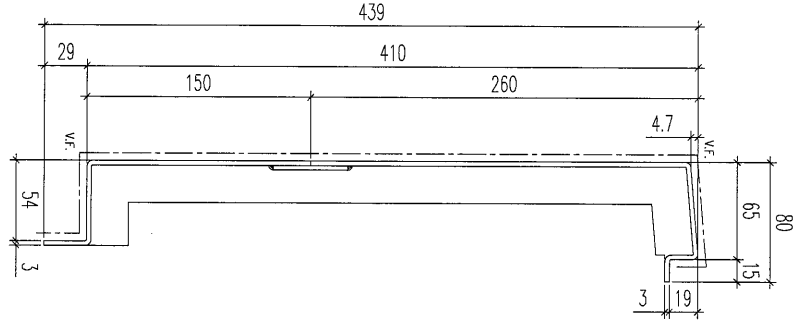
名稱	鋁板加工圖	制圖	黃漢卿	21.11.2019	修改		
材料	3mm厚板	復核	王禮秋	21.11.2019	日期		
顏色	白色	批准			圖號	J851-ACL10b	



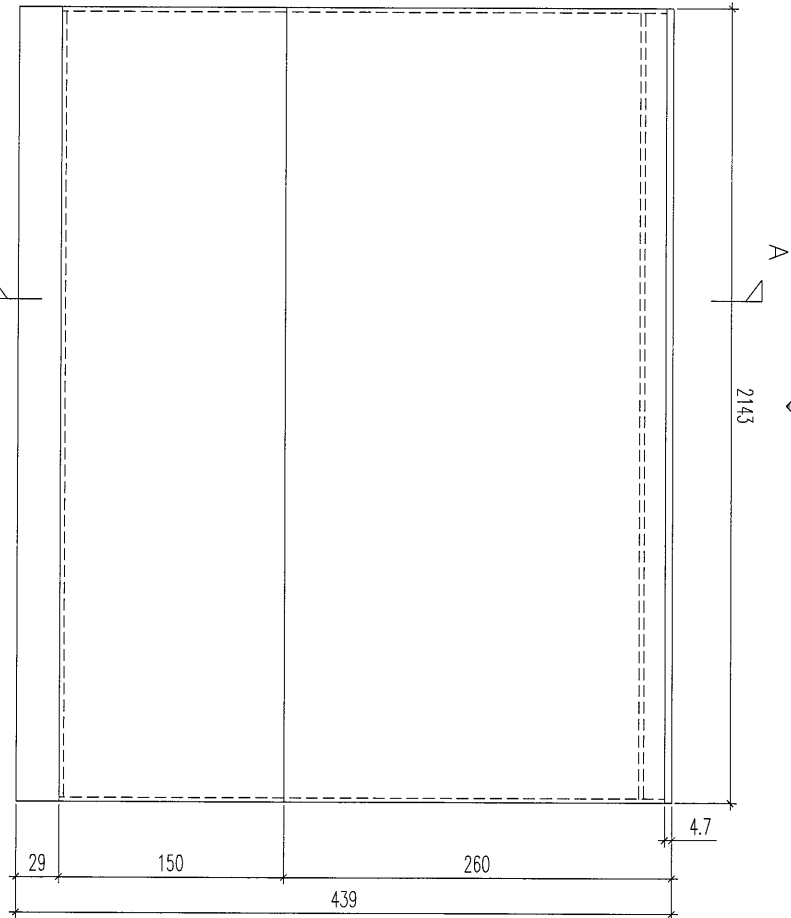
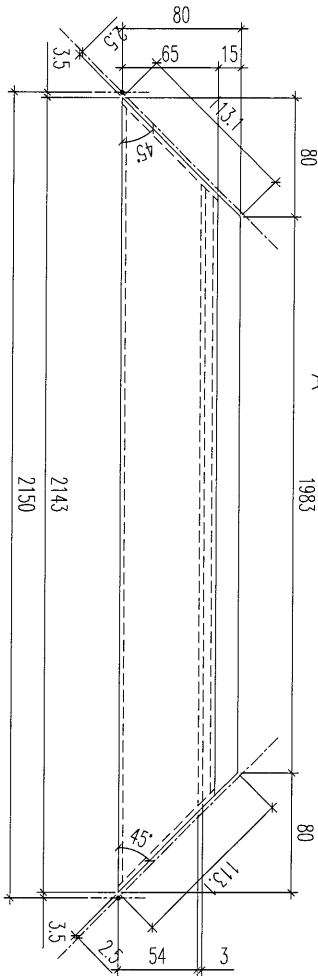
美特鋁質 有限公司  
MIDI Aluminium Fabricator Ltd.

工程號 J-851 地盤 靚

剖面圖A-A



視圖B



數量：1件

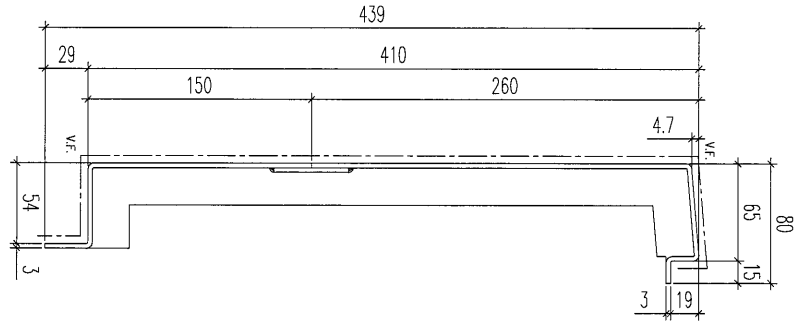
名稱	鋁板加工圖	制圖	黃漢卿	21.11.2019	修改		
材料	3mm靚板	復核	王禮秋	21.11.2019	日期		
顏色	沙色	批准			圖號	J851-ACL11	



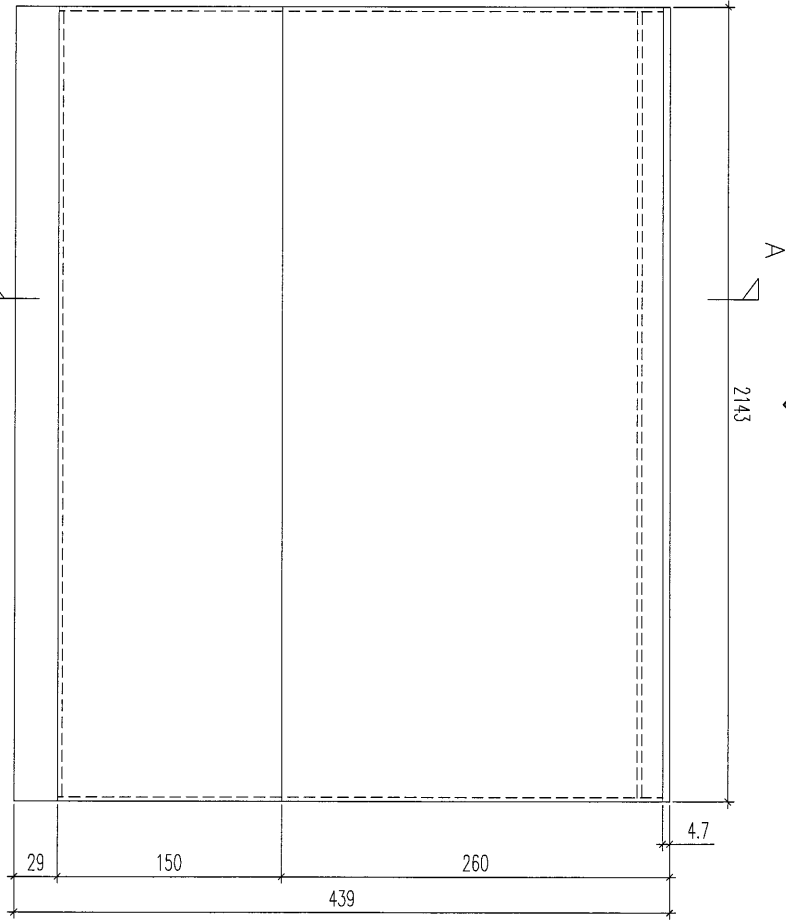
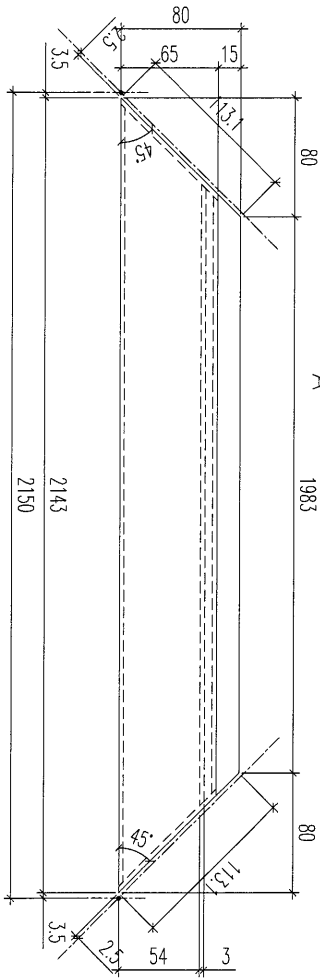
美特鋁質 有限公司  
MIDI Aluminium Fabricator Ltd.

工程號 J-851 地盤 靚衣

剖面圖A-A



視圖B



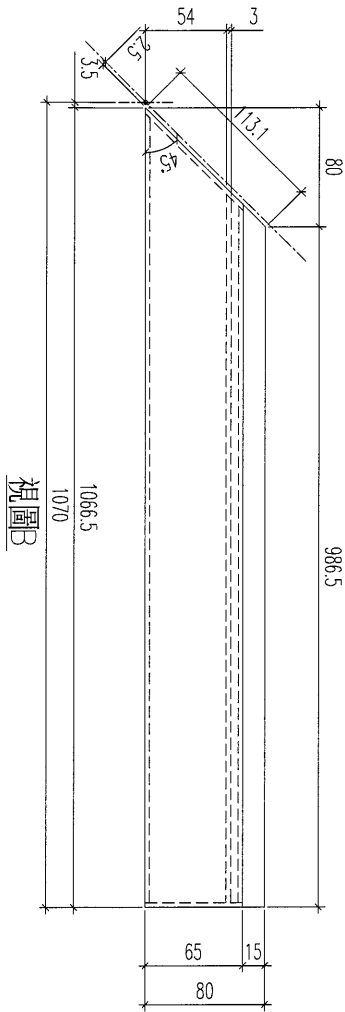
數量：3件

名稱	鋁板加工圖	制圖	黃漢卿	21.11.2019	修改		
材料	3mm靚板	復核	王禮秋	21.11.2019	日期		
顏色	白色	批准			圖號	J851-ACL11a	

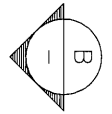
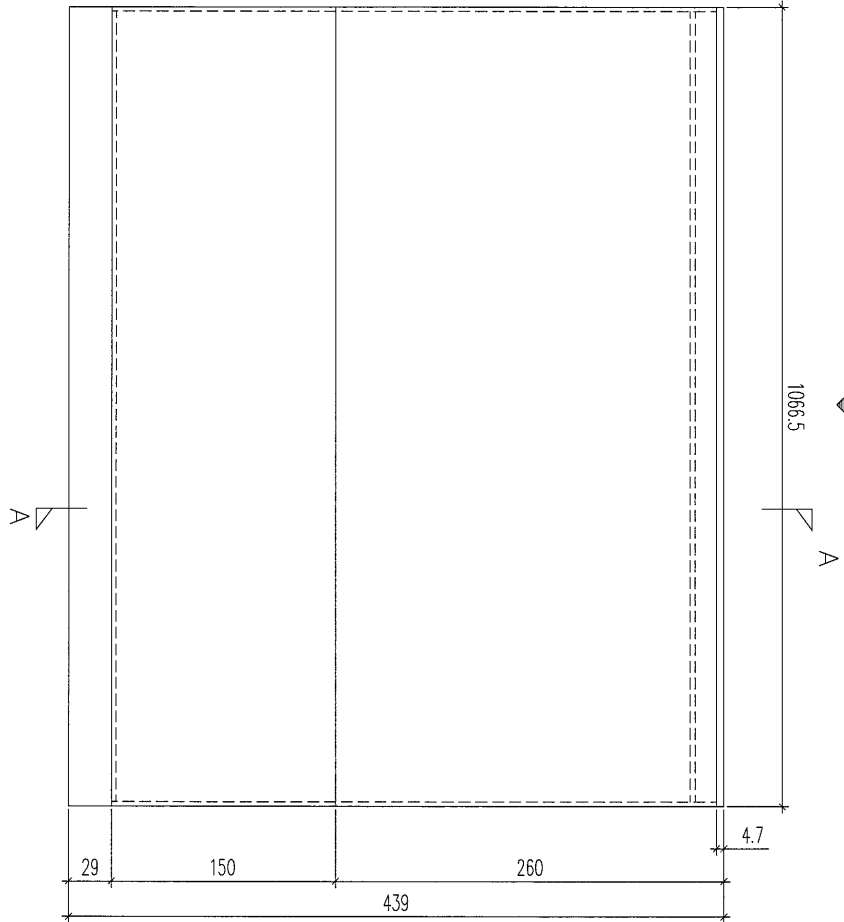


美特鋁質 有限公司  
MIDI Aluminium Fabricator Ltd.

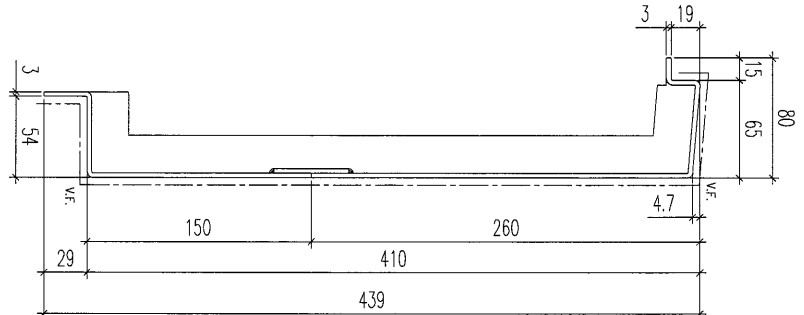
工程號 J-851 地盤 青衣



視圖B



剖面圖A-A



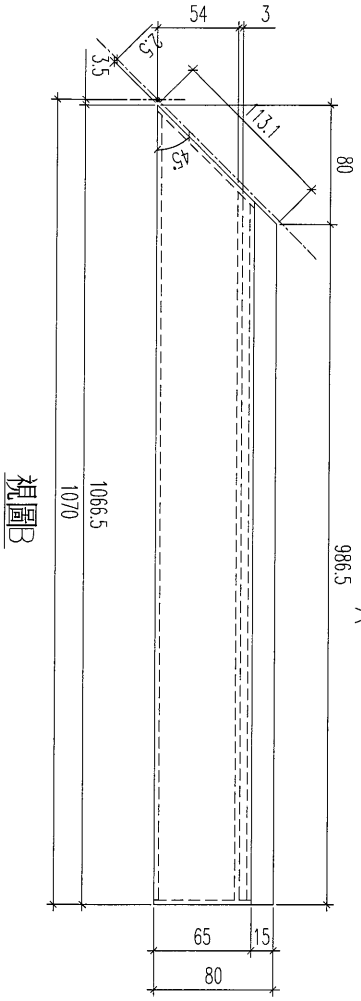
數量：1件

名稱	鋁板加工圖	制圖	黃漢卿	21.11.2019	修改		
材料	3mm 靚版	復核	王禮秋	21.11.2019	日期		
顏色	沙色	批准			圖號	J851-ACL12	

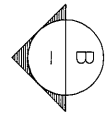
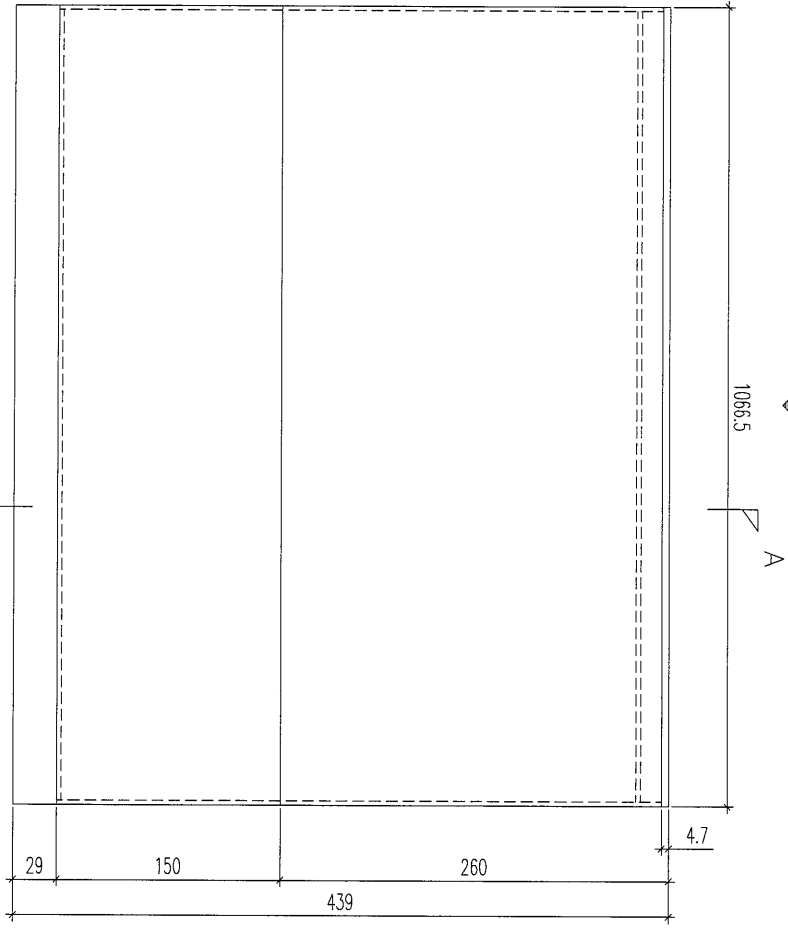


美特鋁質 有限公司  
MIDI Aluminium Fabricator Ltd.

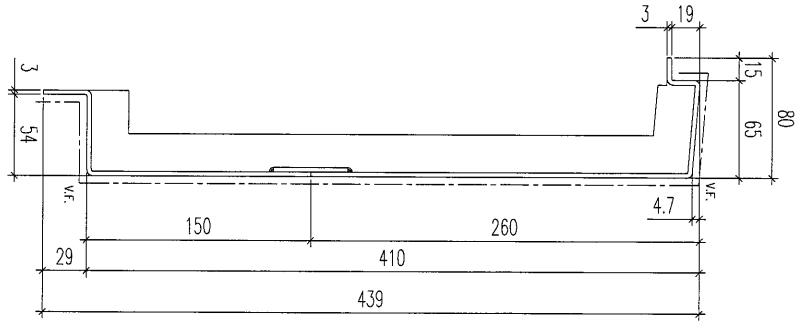
工程號	J-851	地盤	青衣
-----	-------	----	----



視圖B



剖面圖A-A



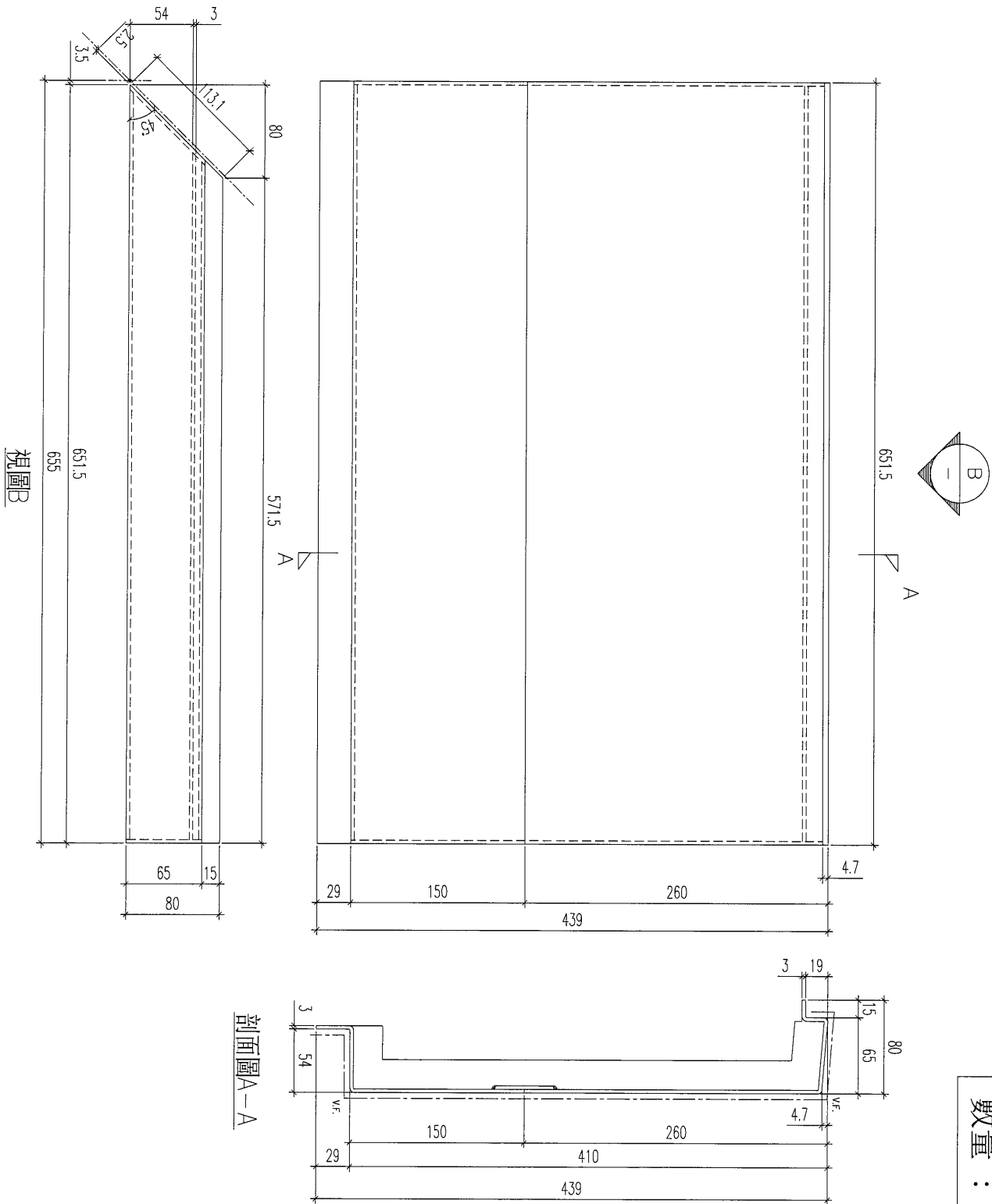
數量：1件

名稱	鋁板加工圖	制圖	黃漢卿	21.11.2019	修改		
材料	3mm厚板	復核	王禮秋	21.11.2019	日期		
顏色	白色	批准			圖號	J851-ACL12a	



美特鋁質 有限公司  
MIDI Aluminium Fabricator Ltd.

工程號	J-851	地盤	青衣
-----	-------	----	----



數量：2件

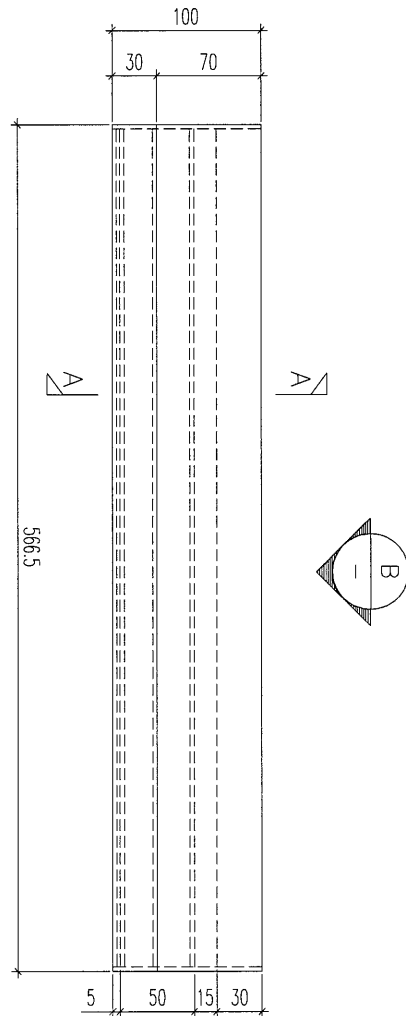
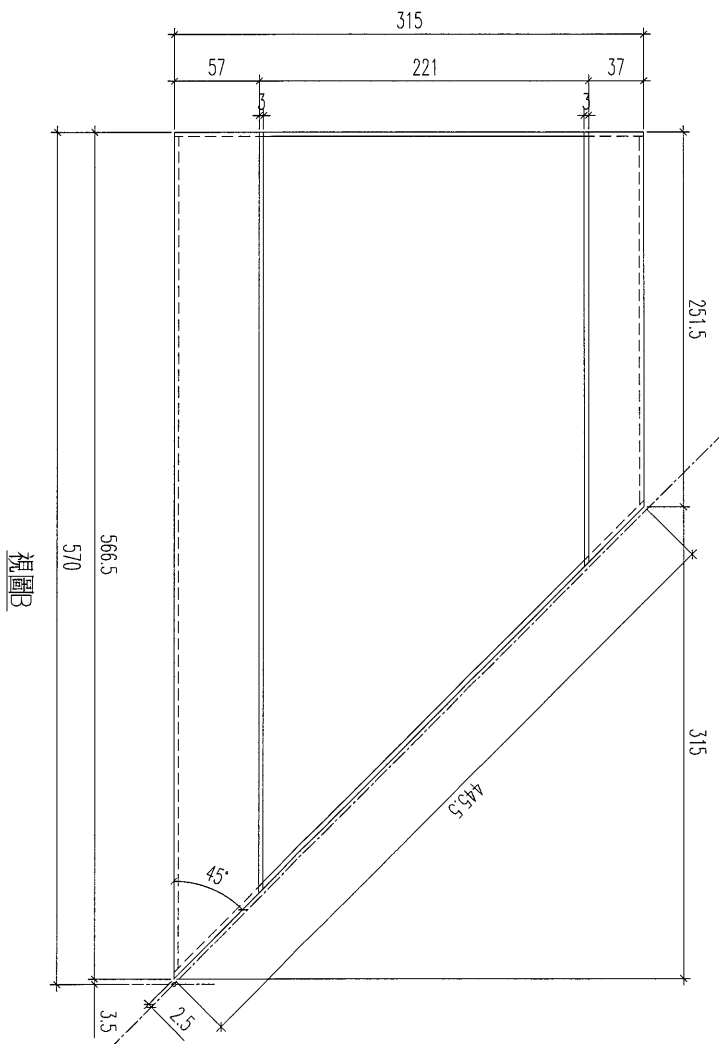
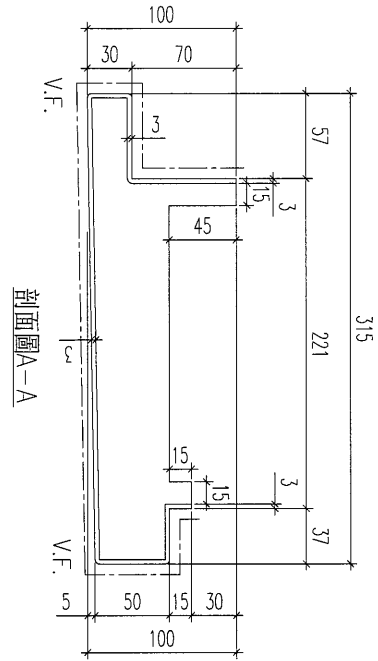
名稱	鋁板加工圖	制圖	黃漢卿	21.11.2019	修改		
材料	3mm厚鋁	復核	王禮秋	21.11.2019	日期		
顏色	白色	批准			圖號	J851-ACL12b	

# EG-DWG3



美特鋁質 有限公司  
MIDI Aluminium Fabricator Ltd.

工程號 J-851 地盤 青衣



數量：1件

名稱	鋁板加工圖	制圖	黃漢卿	21.11.2019	修改		
材料	3mm厚板	復核	王禮秋	21.11.2019	日期		
顏色	沙色	批准			圖號	J851-ACL13	



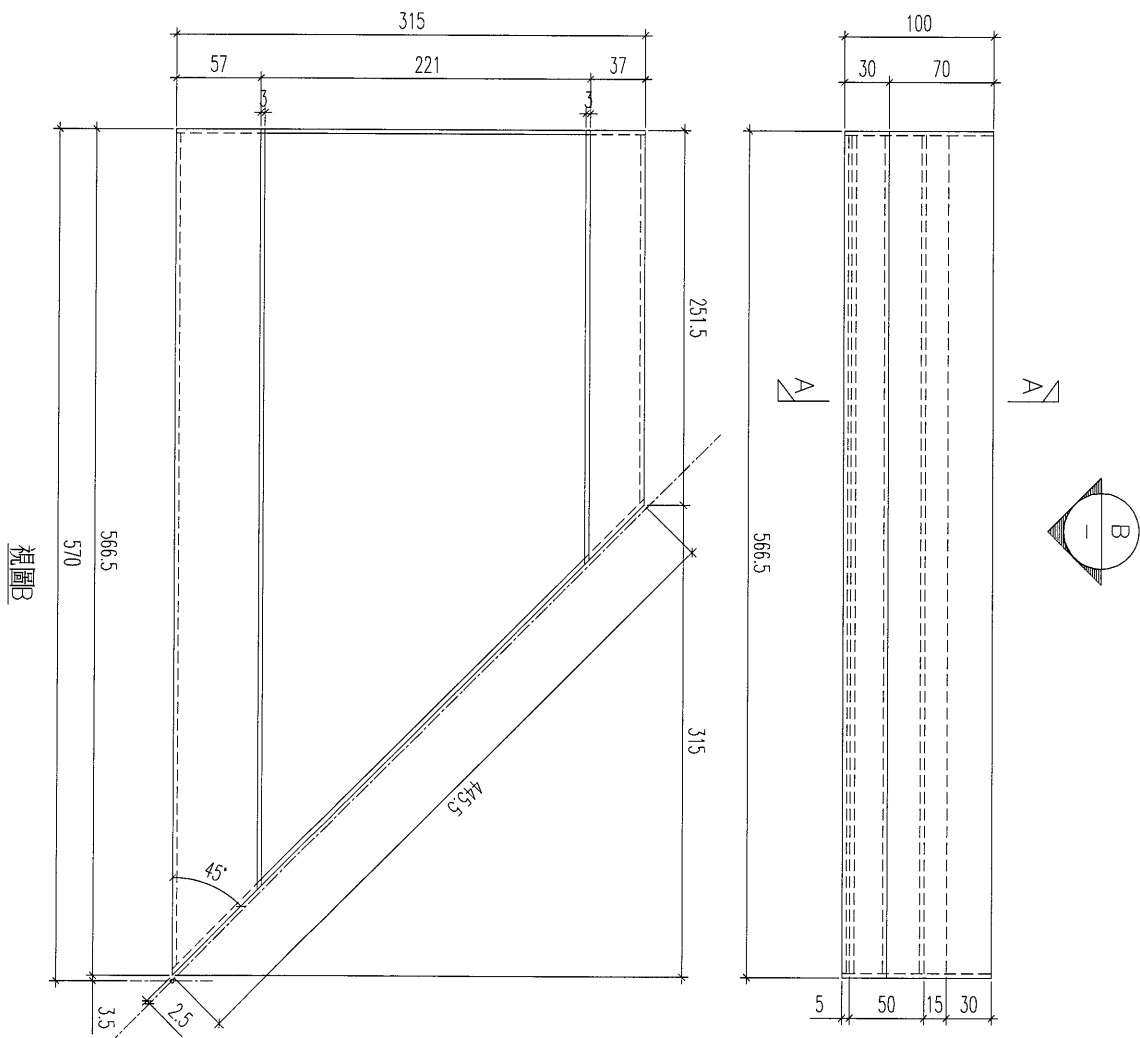
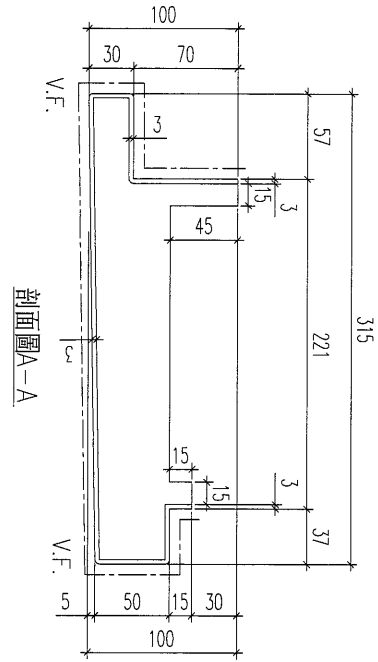
美特鋁質 有限公司  
MIDI Aluminium Fabricator Ltd.

工程號

J-851

地盤

青灰



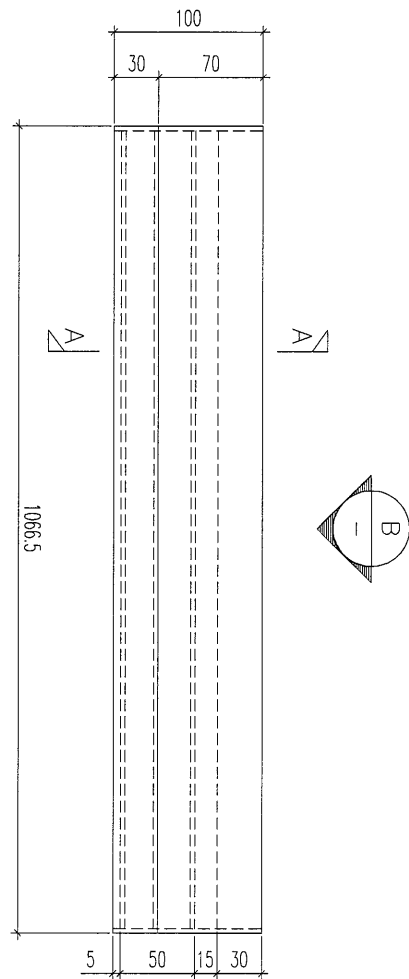
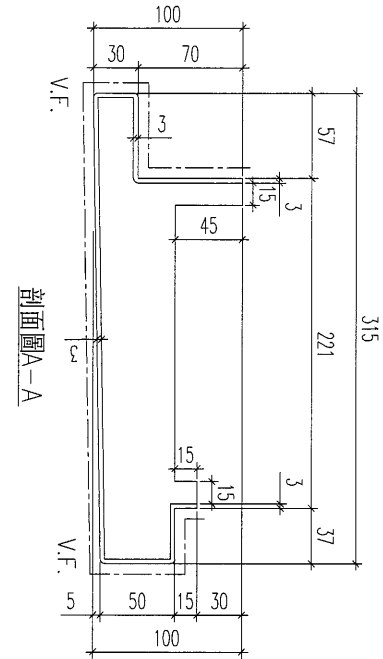
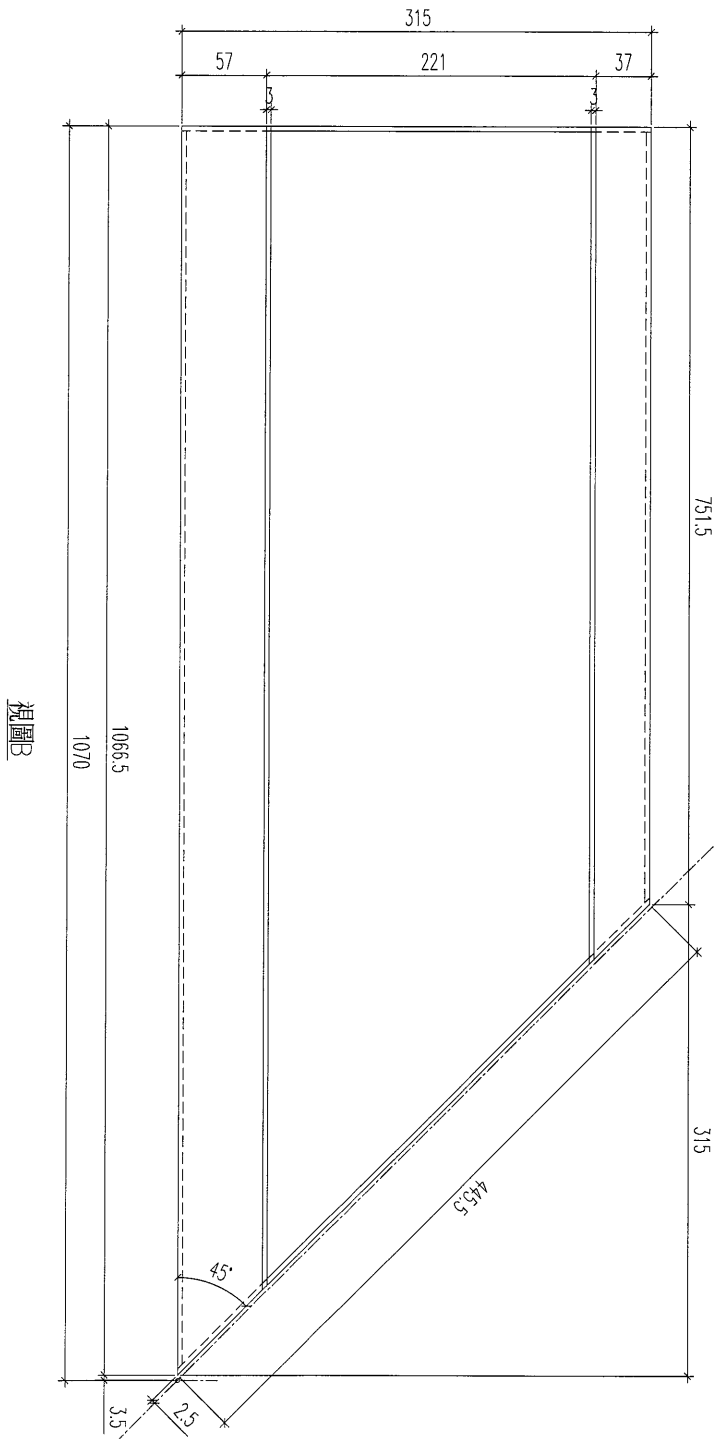
數量：1件

名稱	鋁板加工圖	制圖	黃漢卿	21.11.2019	修改		
材料	3mm厚板	復核	王禮秋	21.11.2019	日期		
顏色	白色	批准			圖號	J851-ACL13a	



美特鋁質 有限公司  
MIDI Aluminium Fabricator Ltd.

工程號 J-851 地盤 青衣



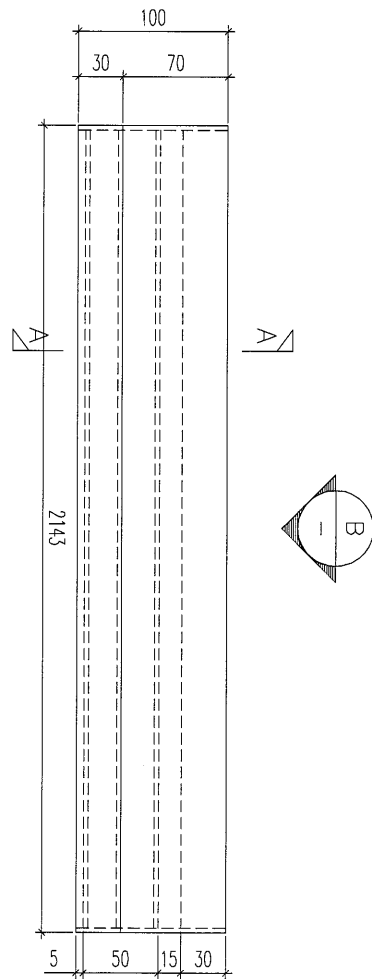
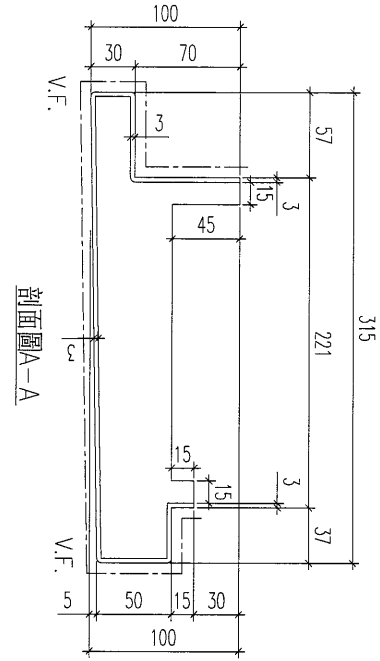
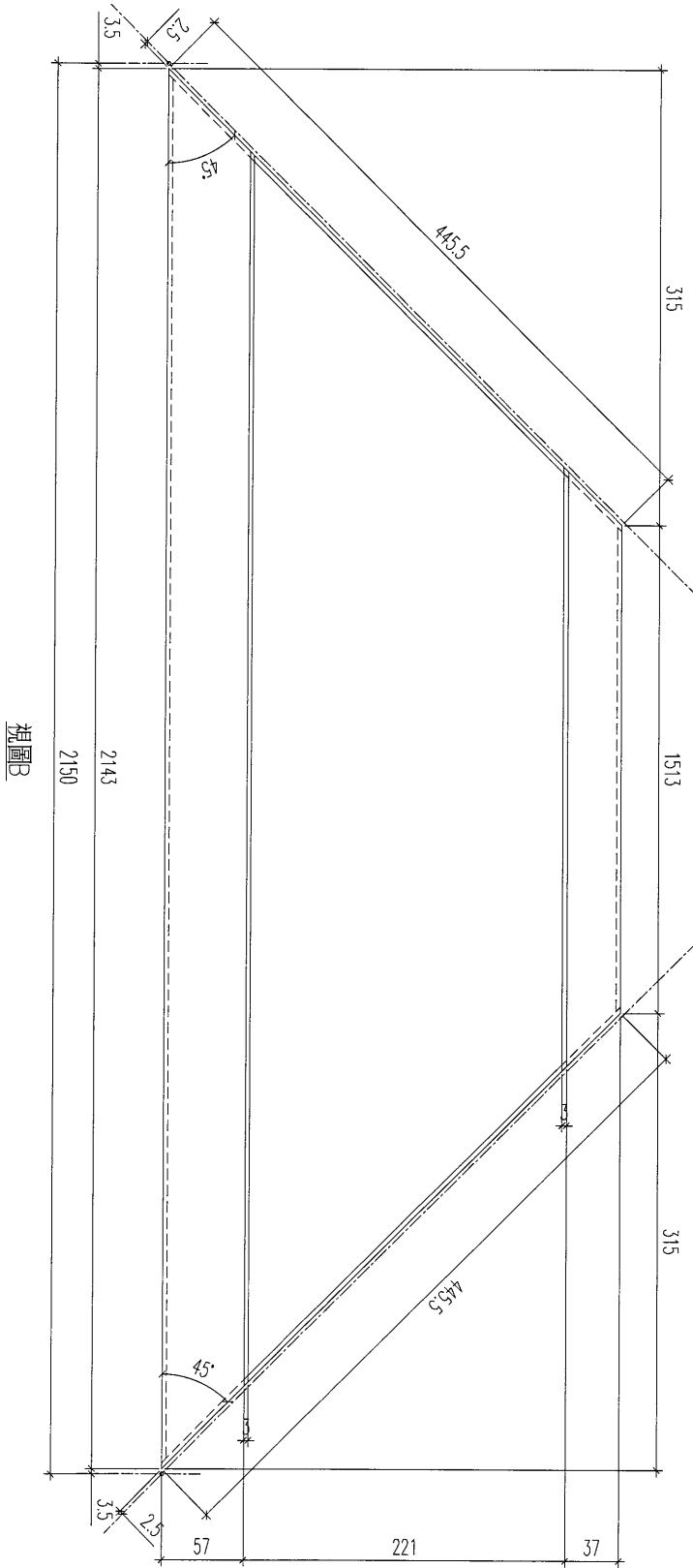
數量：2件

名稱	鋁板加工圖	制圖	黃漢卿	21.11.2019	修改		
材料	3mm厚板	復核	王禮秋	21.11.2019	日期		
顏色	白色	批准			圖號	J851-ACL13b	



美特鋁質 有限公司  
MIDI Aluminium Fabricator Ltd.

工程號 J-851 地盤 青灰



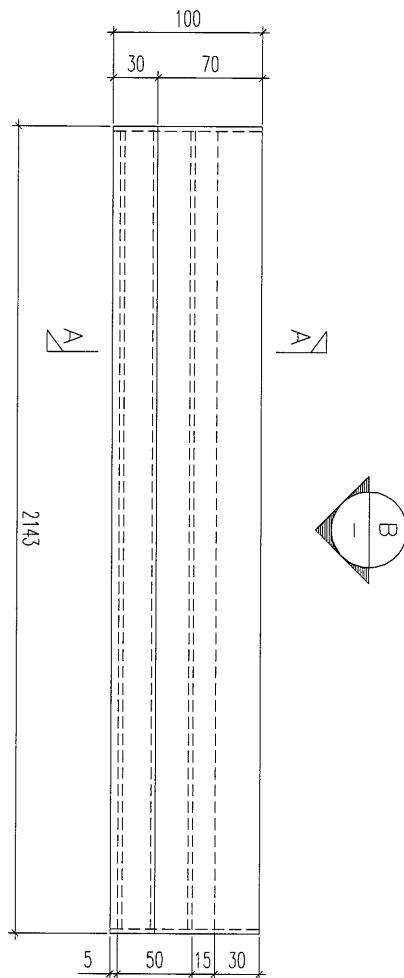
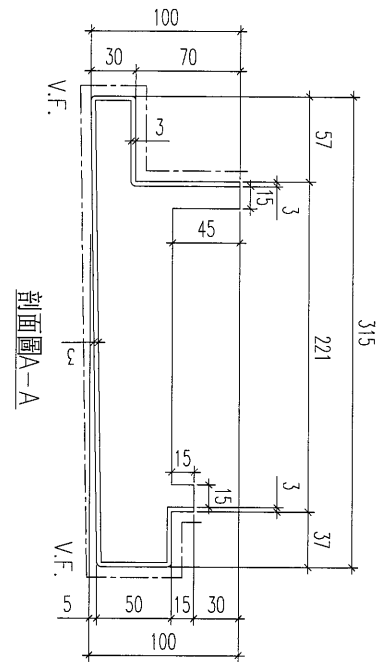
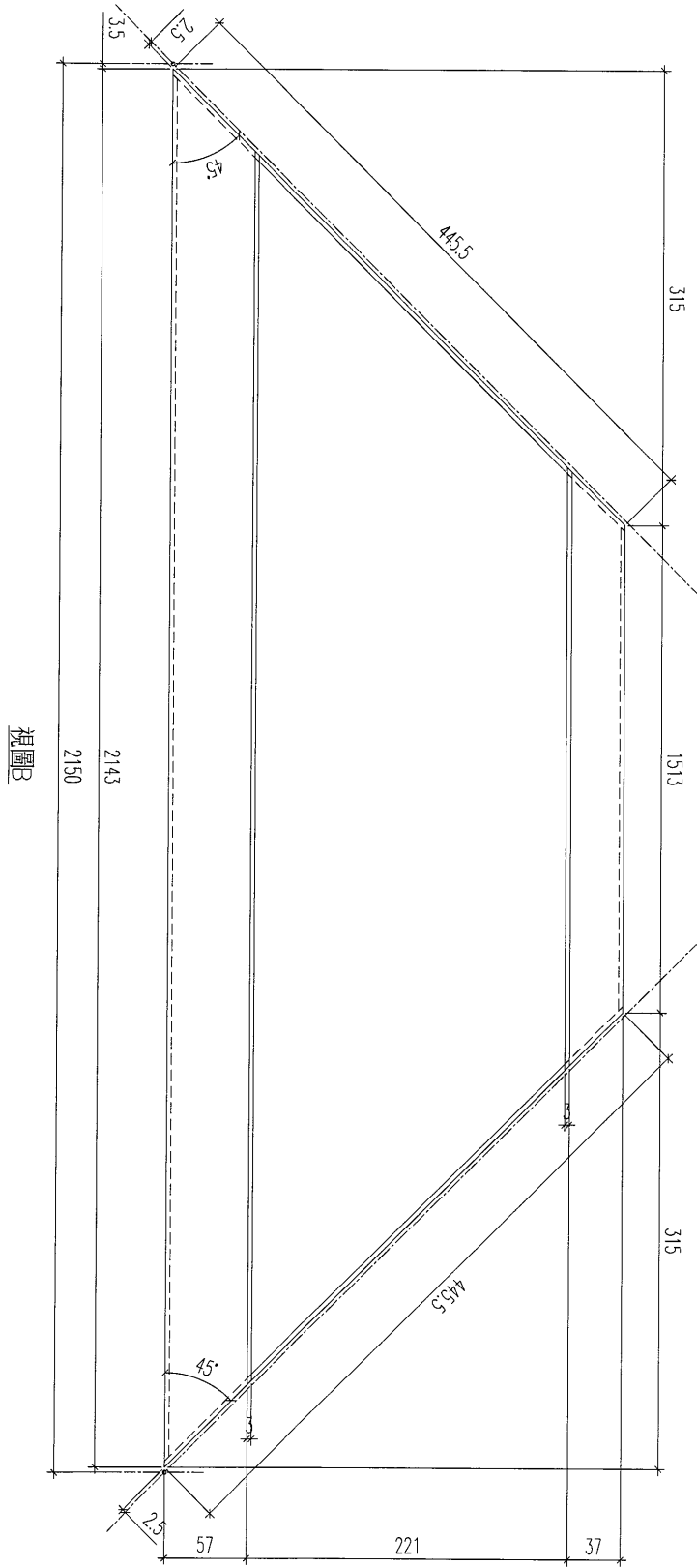
數量：1件

名稱	鋁板加工圖	制圖	黃漢卿	21.11.2019	修改		
材料	3mm鋁板	復核	王禮秋	21.11.2019	日期		
顏色	沙色	批准			圖號	J851-ACL14	



美特鋁質 有限公司  
MIDI Aluminium Fabricator Ltd.

工程號 J-851 地盤 青灰



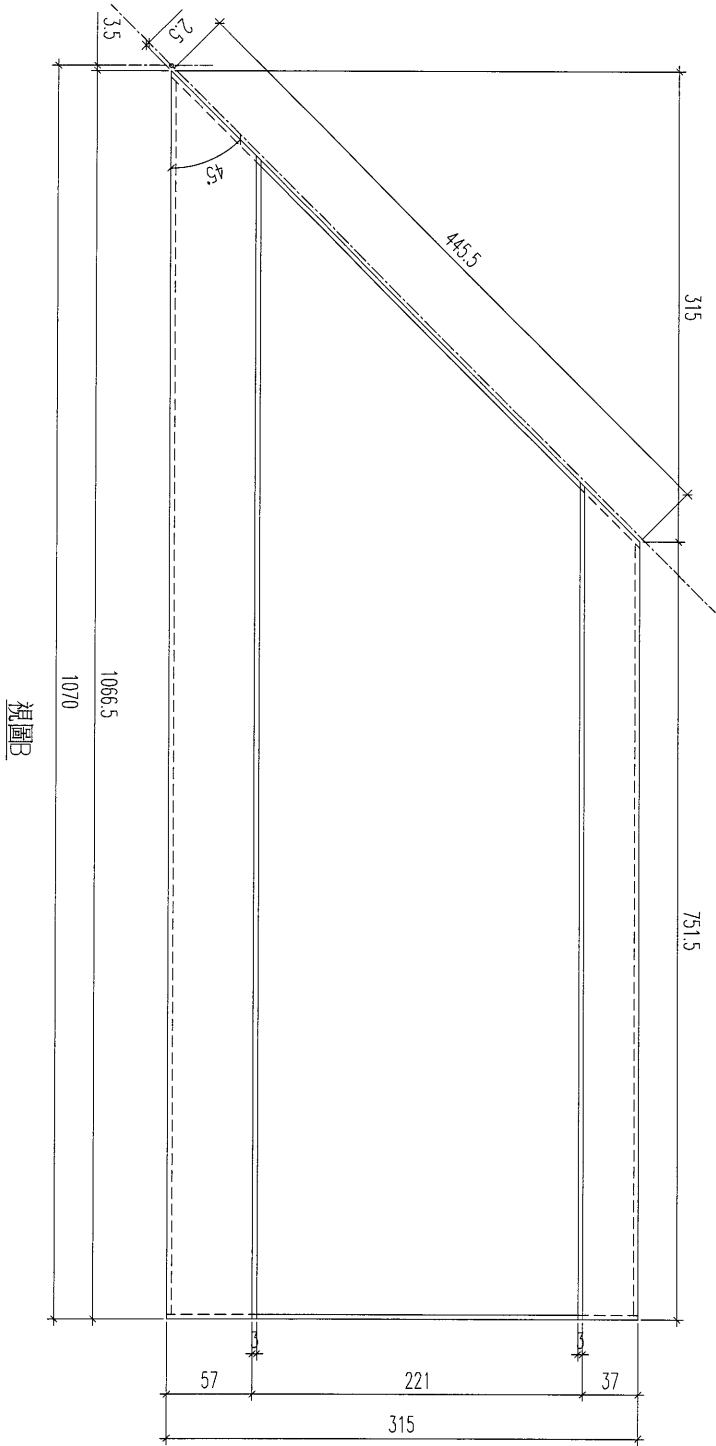
數量：3件

名稱	鋁板加工圖	制圖	黃漢卿	21.11.2019	修改		
材料	3mm厚板	復核	王禮秋	21.11.2019	日期		
顏色	白色	批准			圖號	J851-ACL14a	

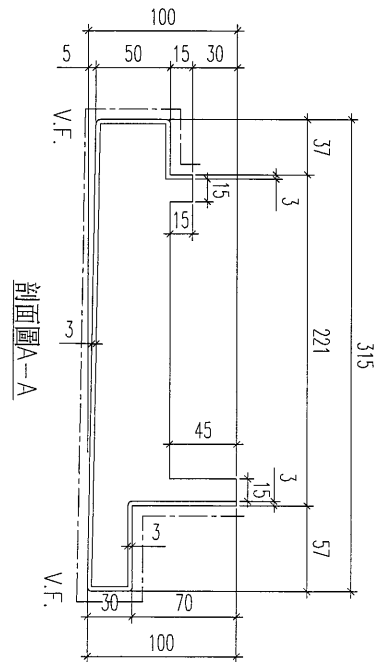
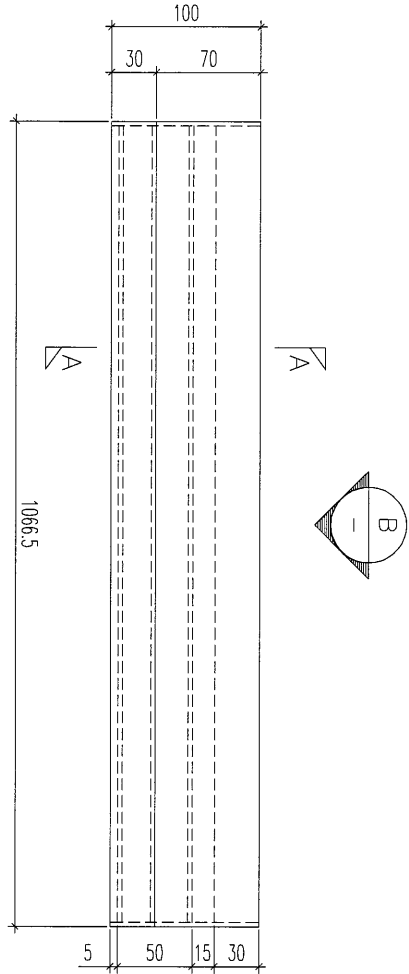


美特鋁質 有限公司  
MIDI Aluminium Fabricator Ltd.

工程號	J-851	地盤	青衣
-----	-------	----	----



視圖B



剖面圖A-A

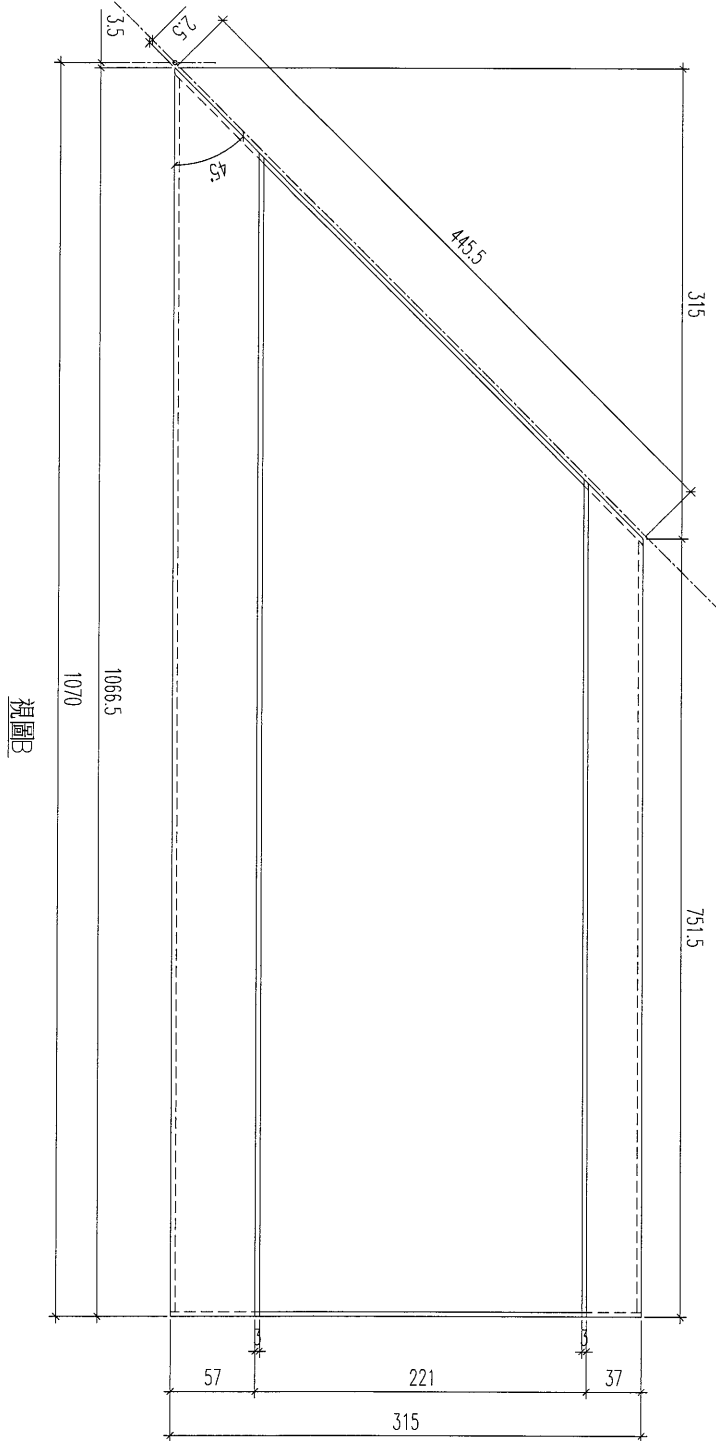
數量：1件

名稱	鋁板加工圖	制圖	黃漢卿	21.11.2019	修改		
材料	3mm厚板	復核	王禮秋	21.11.2019	日期		
顏色	沙色	批准			圖號	J851-ACL15	

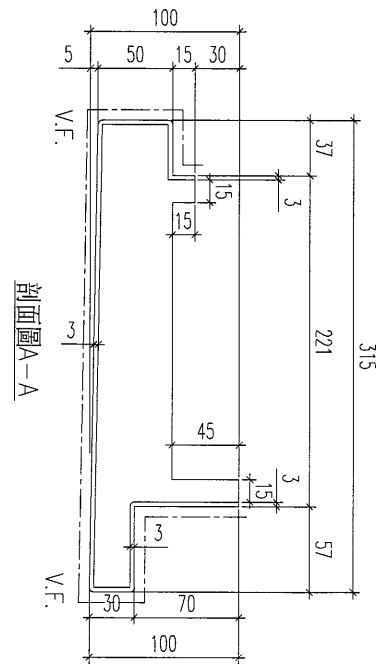
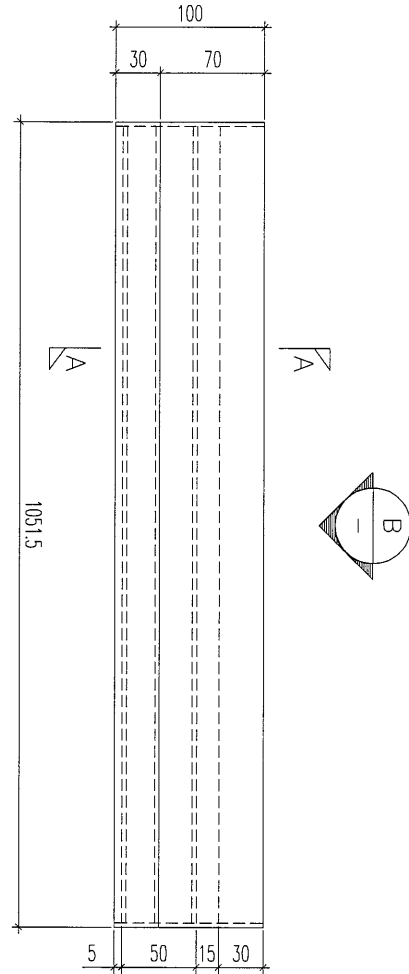


美特鋁質 有限公司  
MIDI Aluminium Fabricator Ltd.

工程號	J-851	地盤	青衣
-----	-------	----	----



視圖B



剖面圖A-A

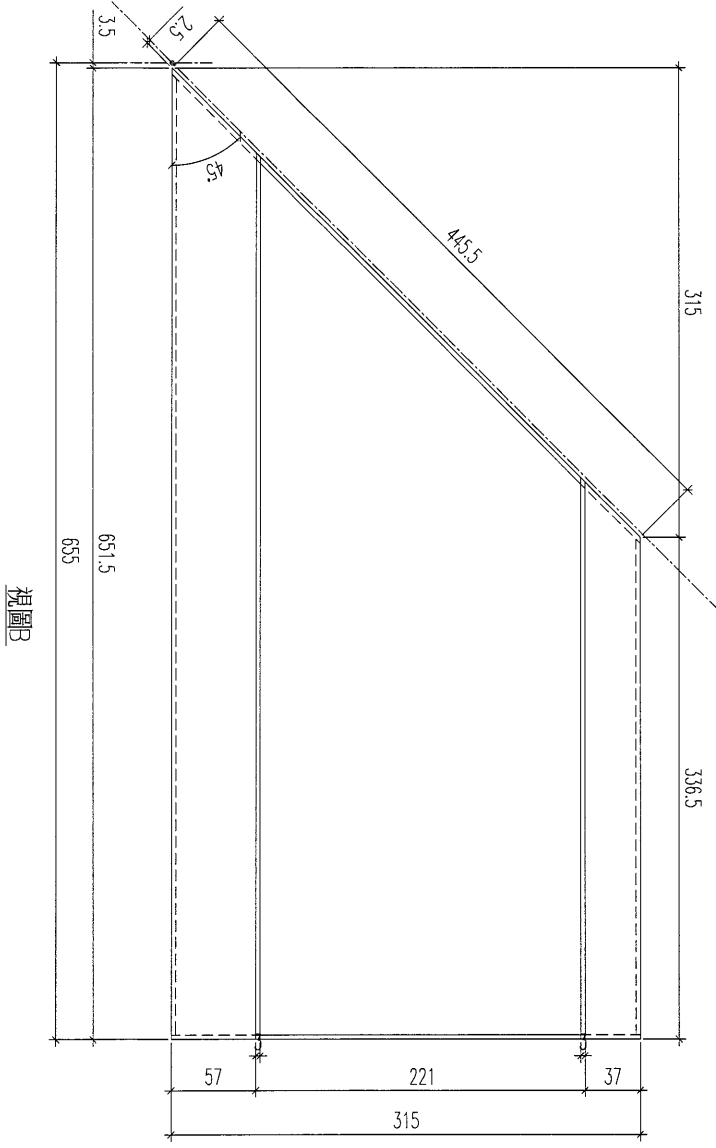
數量：1件

名稱	鋁板加工圖	制圖	黃漢卿	21.11.2019	修改		
材料	3mm鋁板	復核	王禮秋	21.11.2019	日期		
顏色	沙色	批准			圖號	J851-ACL15a	

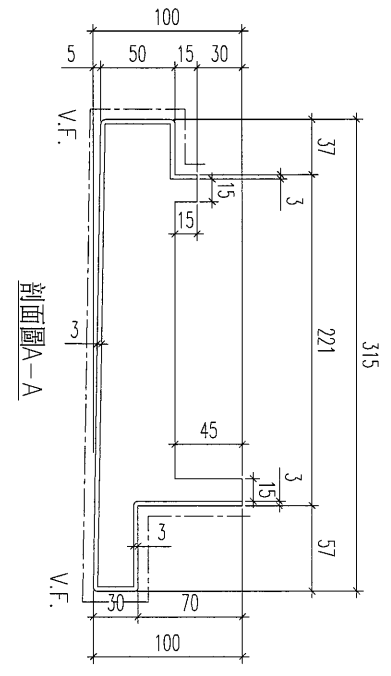
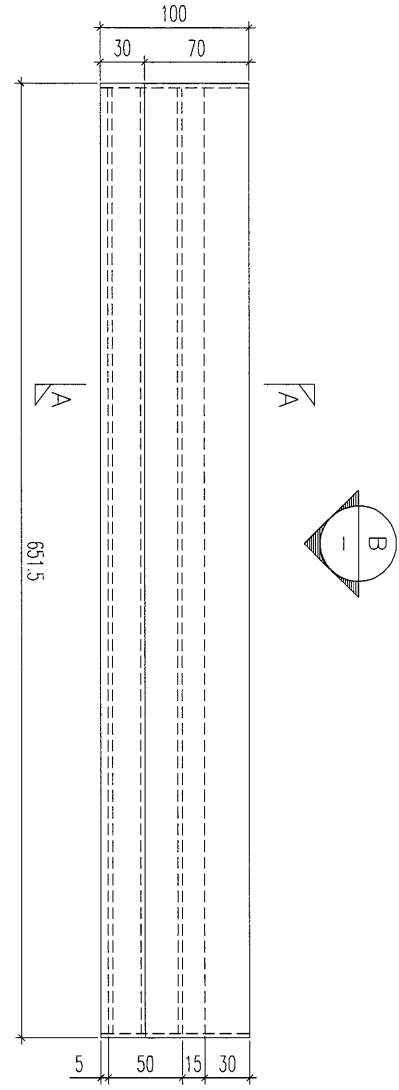


美特鋁質 有限公司  
MIDI Aluminium Fabricator Ltd.

工程號 J-851 地盤 青衣



視圖B



剖面圖A-A

數量：2件

名稱	鋁板加工圖	制圖	黃漢卿	21.11.2019	修改		
材料	3mm厚板	復核	王禮秋	21.11.2019	日期		
顏色	沙色	批准			圖號	J851-ACL15b	

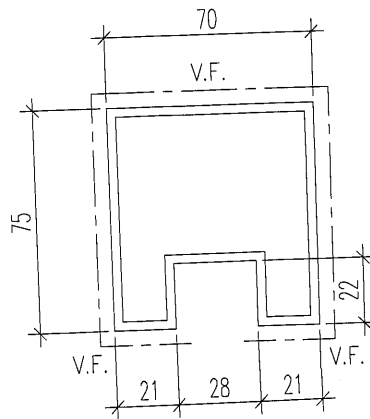
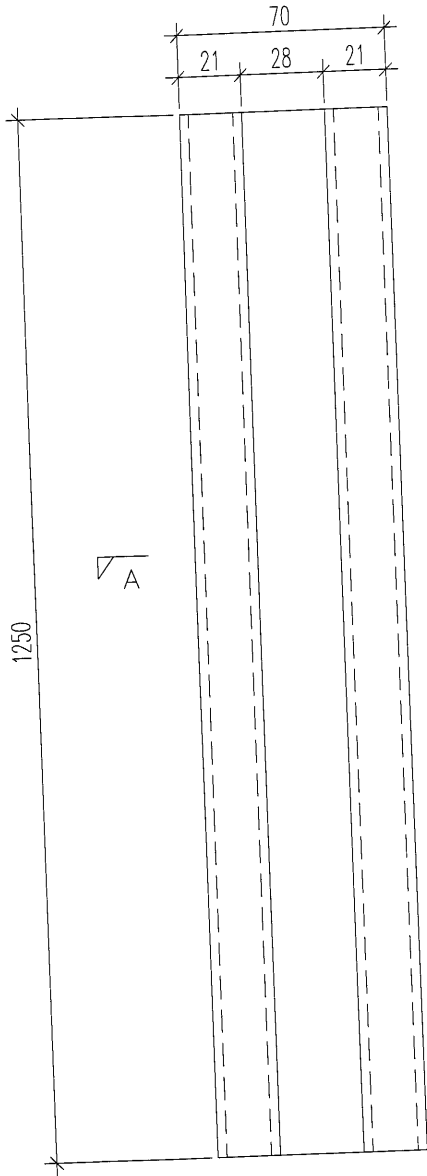
EG-DWG3



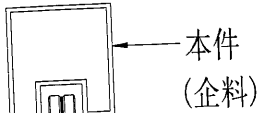
美特鋁質 有限公司  
MIDI Aluminium Fabricator Ltd.

工程號 J-851 地盤 靚

產品編號	數量	備註
J851-ACL21	1	可用3mm鋁板接駁, 燒鋁焊打磨噴色



剖面圖A-A



名稱	鋁板加工圖	制圖	黃漢卿	21.11.2019	修改		
材料	3mm厚板	復核	王禮秋	21.11.2019	日期		
顏色	灰色	批准			圖號	J851-ACL21	

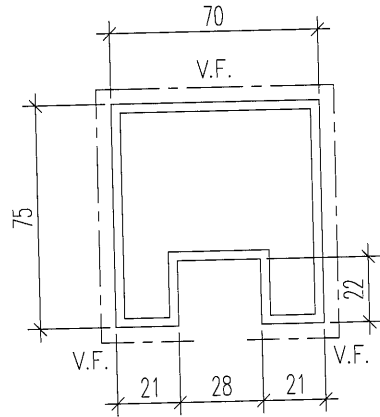
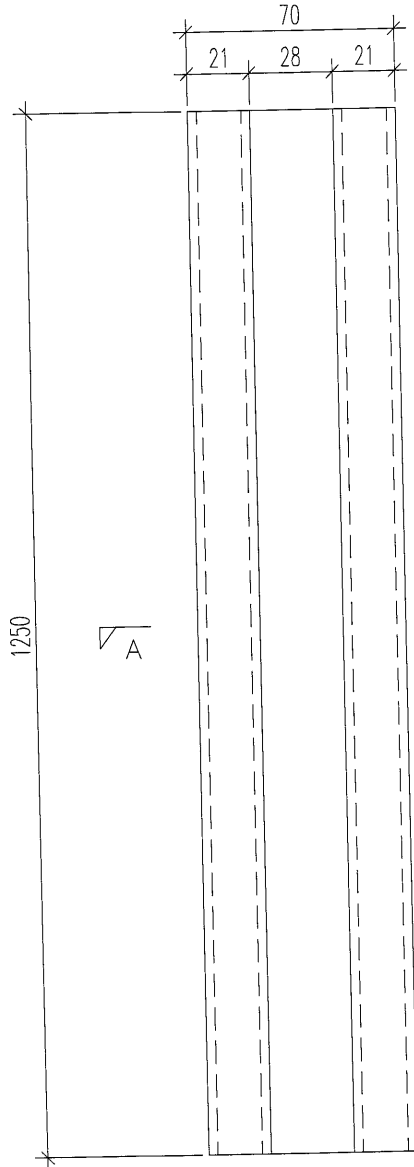
# EG-DWG3



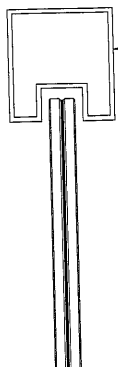
美特鋁質 有限公司  
MIDI Aluminium Fabricator Ltd.

工程號	J-851	地盤	靚
-----	-------	----	---

產品編號	數量	備註
J851-ACL21a	1	可用3mm鋁板接駁, 燒鋁焊打磨噴色



剖面圖A-A



本件  
(企料)

名稱	鋁板加工圖	制圖	黃漢卿	21.11.2019	修改		
材料	3mm鋁板	復核	王禮秋	21.11.2019	日期		
顏色	白色	批准			圖號	J851-ACL21a	

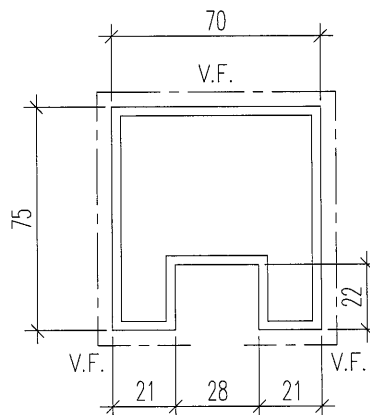
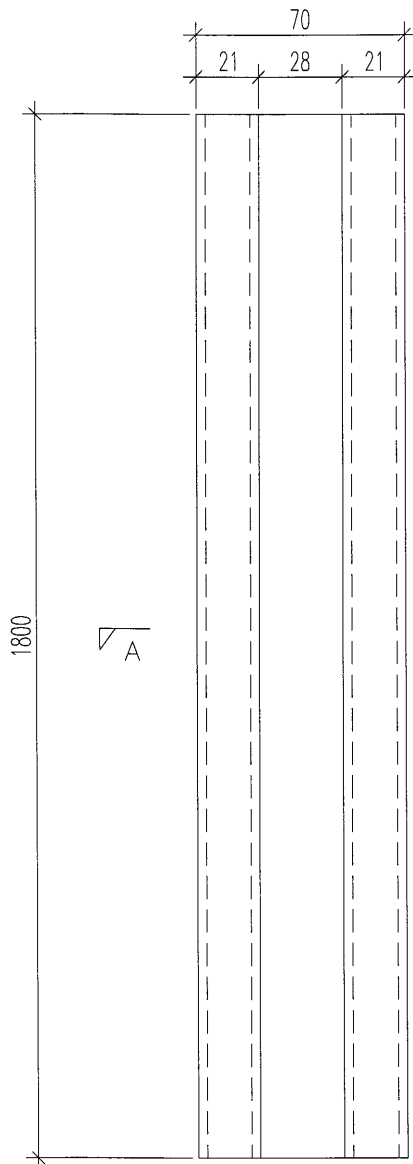
# EG-DWG3



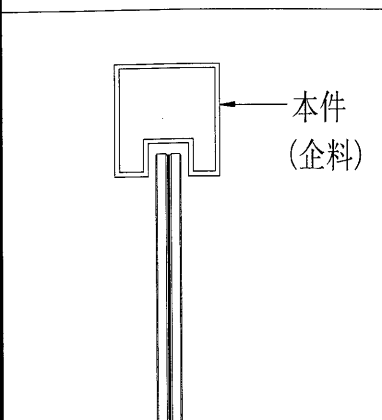
美特鋁質 有限公司  
MIDI Aluminium Fabricator Ltd.

產品編號	數量	備註
J851-ACL21b	2	可用3mm鋁板接駁，燒鋁焊打磨噴色

工程號	J-851	地盤	青衣
-----	-------	----	----



剖面圖A-A



名稱	鋁板加工圖	制圖	黃漢卿	21.11.2019	修改		
材料	3mm鋁板	復核	王禮秋	21.11.2019	日期		
顏色	白色	批准			圖號	J851-ACL21b	

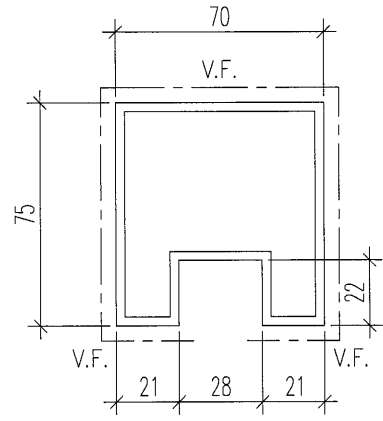
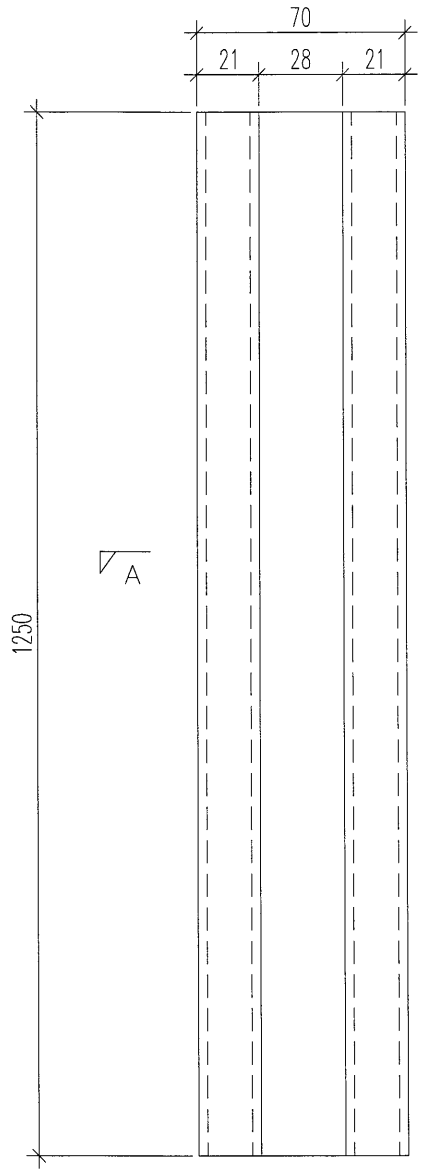
# EG-DWG3



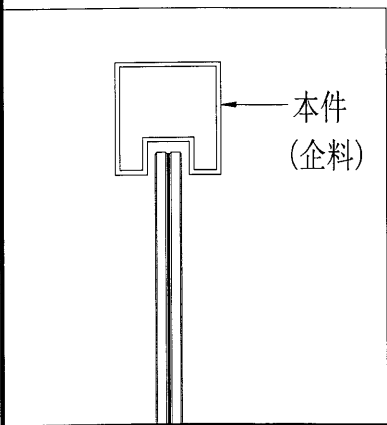
美特鋁質 有限公司  
MIDI Aluminium Fabricator Ltd.

產品編號	數量	備註
J851-ACL22	1	可用3mm鋁板接駁，燒鋁得打磨噴色

工程號	J-851	地盤	青衣
-----	-------	----	----



剖面圖A-A



名稱	鋁板加工圖	制圖	黃漢卿	21.11.2019	修改		
材料	3mm厚鋁板	復核	王禮秋	21.11.2019	日期		
顏色	灰色	批准			圖號	J851-ACL22	

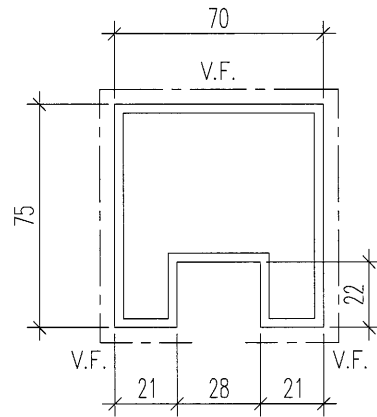
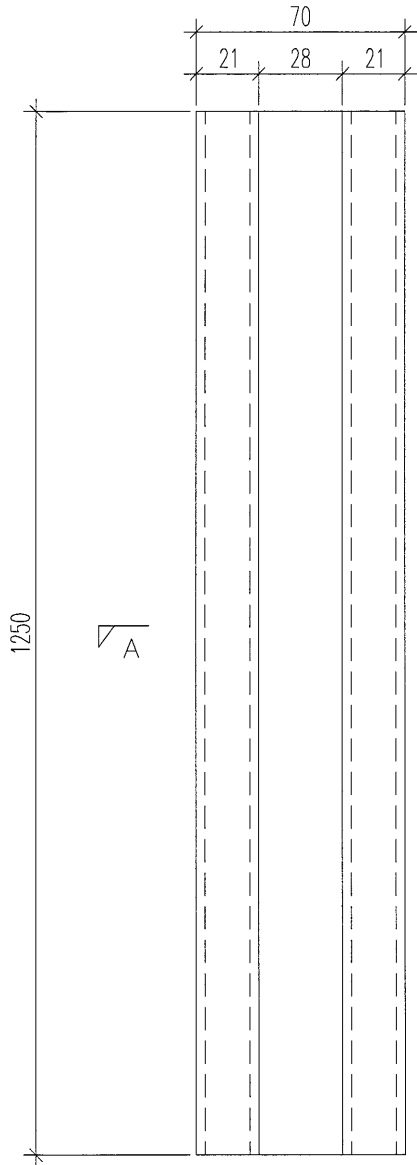
# EG-DWG3



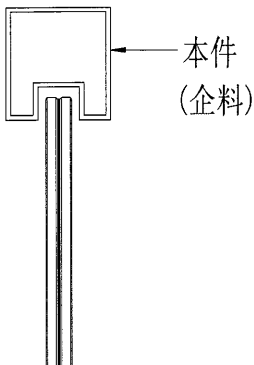
美特鋁質 有限公司  
MIDI Aluminium Fabricator Ltd.

產品編號	數量	備註
J851-ACL22a	1	可用3mm鋁板接駁，燒鋁得打磨噴色

工程號 J-851 地盤 青衣



剖面圖A-A



名稱	鋁板加工圖	制圖	黃漢卿	21.11.2019	修改			
材料	3mm鋁板	復核	王禮秋	21.11.2019	日期			
顏色	白色	批准			圖號	J851-ACL22a		

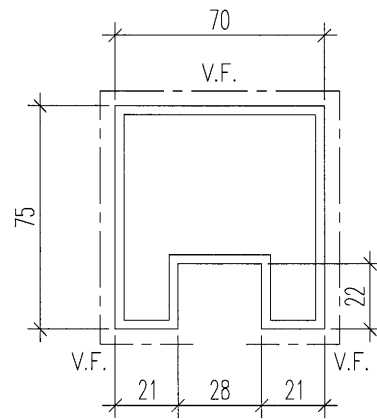
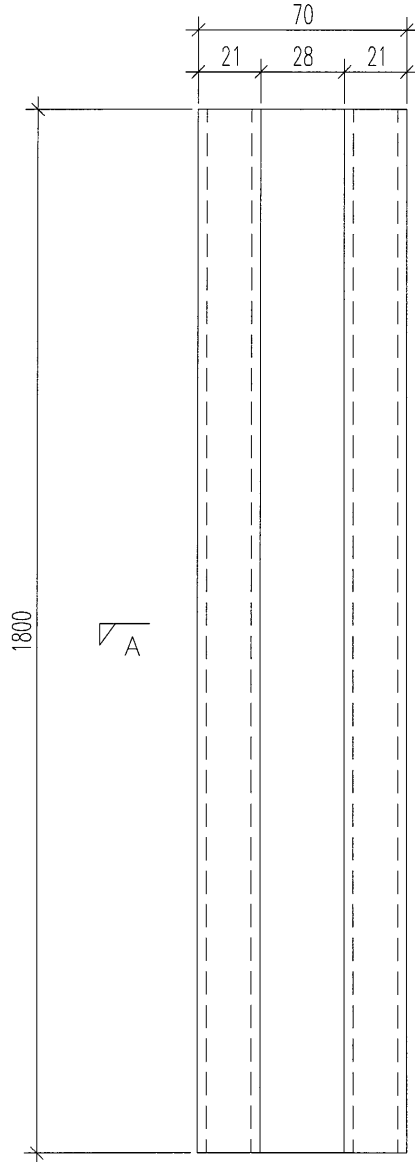
# EG-DWG3



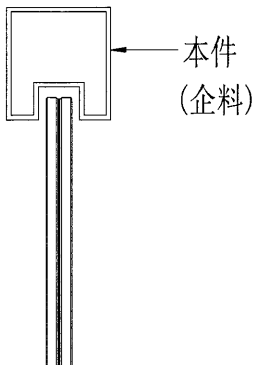
美特鋁質 有限公司  
MIDI Aluminium Fabricator Ltd.

產品編號	數量	備註
J851-ACL22b	2	可用3mm鋁板接駁, 燒鋁焊打磨噴色

工程號	J-851	地盤	青衣
-----	-------	----	----



剖面圖A-A



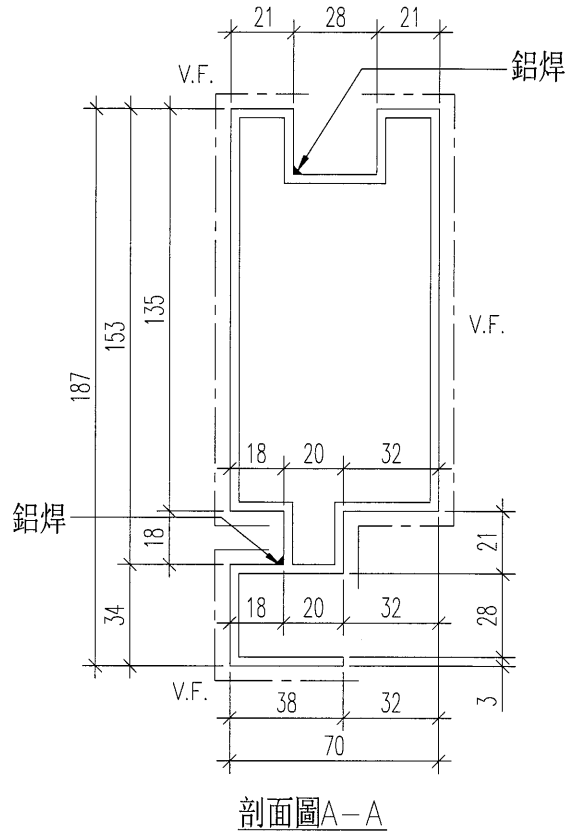
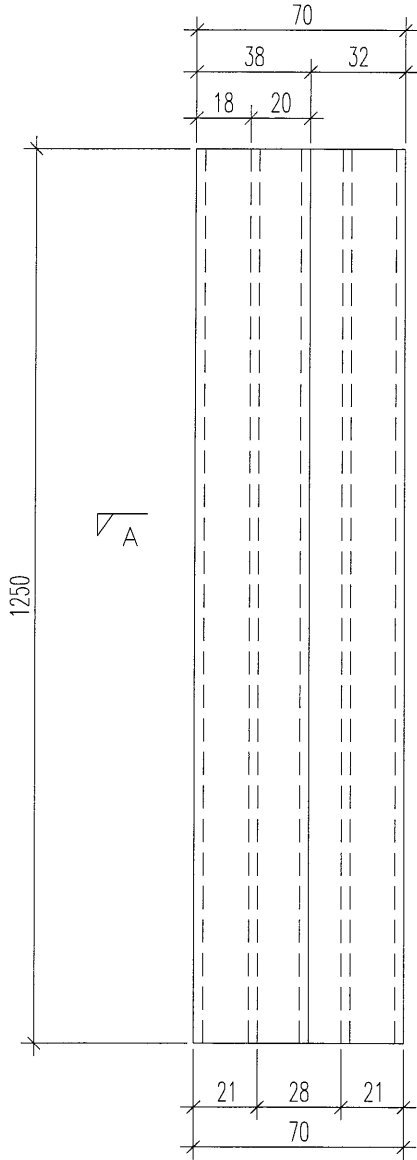
名稱	鋁板加工圖	制圖	黃漢卿	21.11.2019	修改		
材料	3mm磨板	復核	王禮秋	21.11.2019	日期		
顏色	白色	批准			圖號	J851-ACL22b	



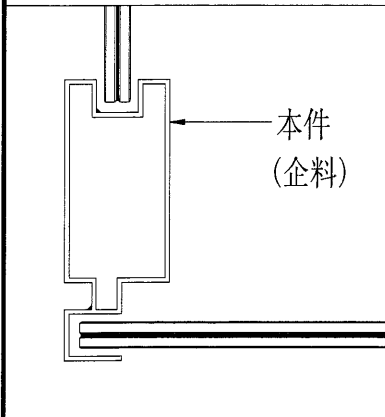
美特鋁質 有限公司  
MIDI Aluminium Fabricator Ltd.

產品編號	數量	備註
J851-ACL23	1	可用3mm鋁板接駁, 燒鋁焊打磨噴色

工程號	J-851	地盤	青衣
-----	-------	----	----



剖面圖A-A



名稱	鋁板加工圖	制圖	黃漢卿	21.11.2019	修改			
材料	3mm厚板	復核	王禮秋	21.11.2019	日期			
顏色	灰色	批准			圖號	J851-ACL23		



美特鋁質 有限公司  
MIDI Aluminium Fabricator Ltd.

產品編號

數量

備註

J851-ACL23a

1

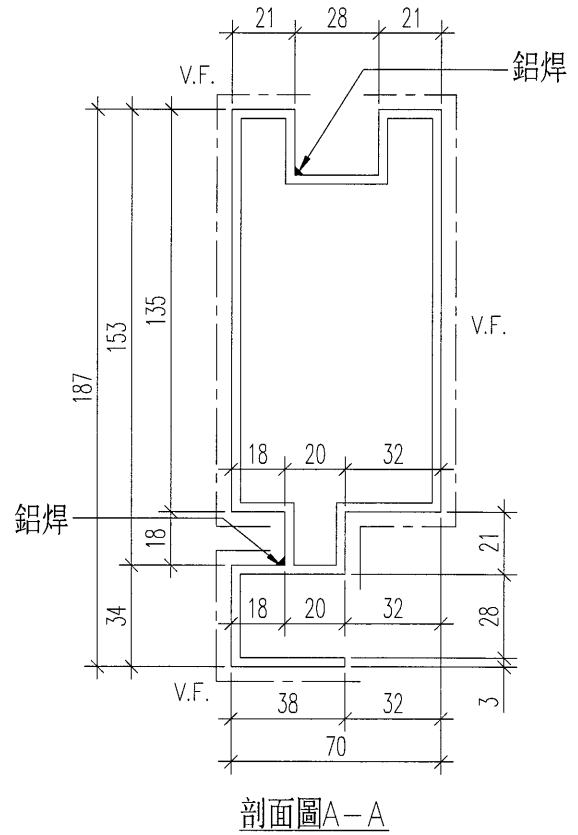
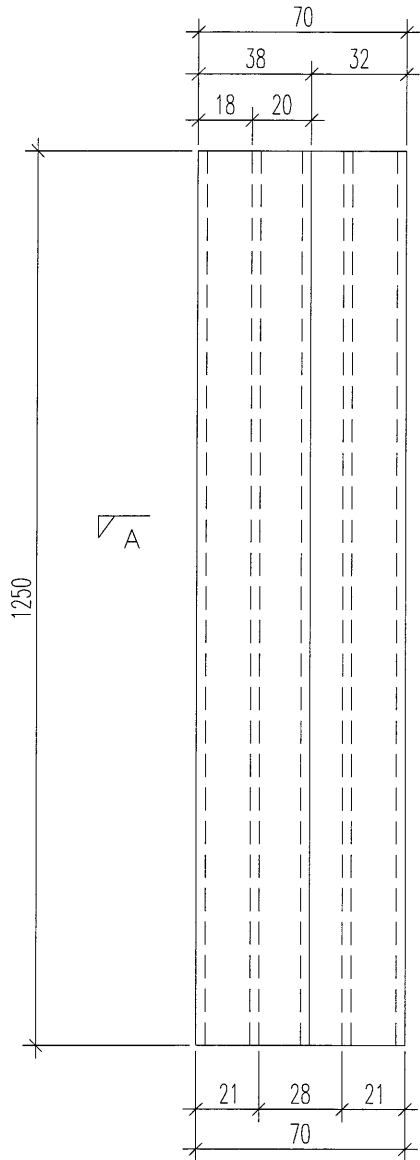
可用3mm鋁板接駁，燒鋁焊打磨噴色

工程號

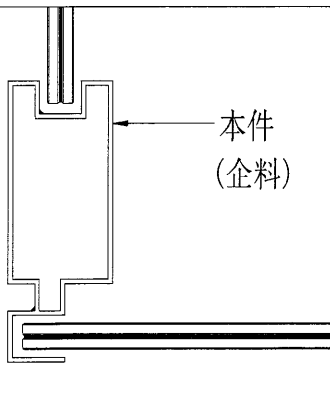
J-851

地盤

青衣

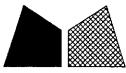


剖面圖A-A



名稱	鋁板加工圖	制圖	黃漢卿	21.11.2019	修改			
材料	3mm鋁板	復核	王禮秋	21.11.2019	日期			
顏色	白色	批准			圖號	J851-ACL23a		

# EG-DWG3



美特鋁質 有限公司  
MIDI Aluminium Fabricator Ltd.

產品編號

數量

備註

J851-ACL23b

2

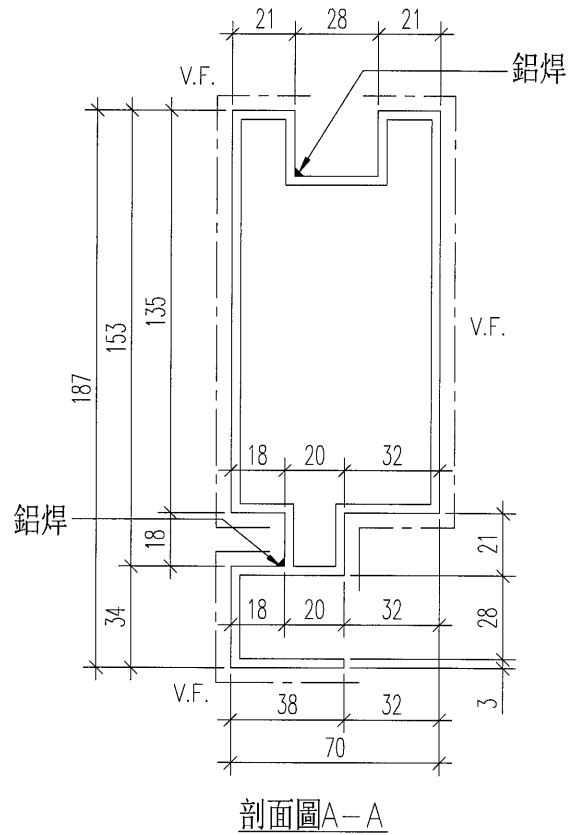
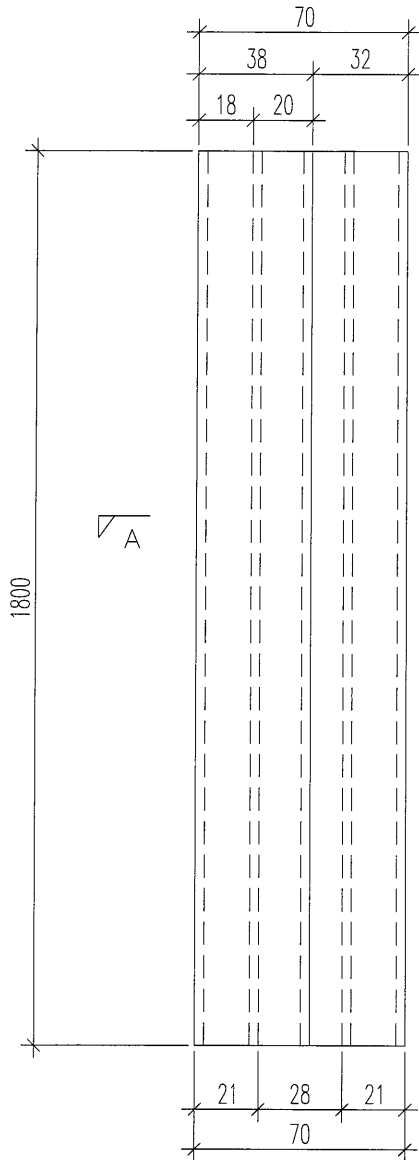
可用3mm鋁板接駁，燒鋁焊打磨噴色

工程號

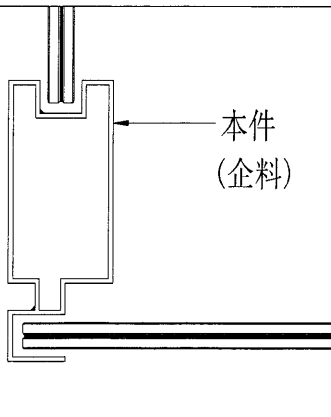
J-851

地盤

青衣



剖面圖A-A



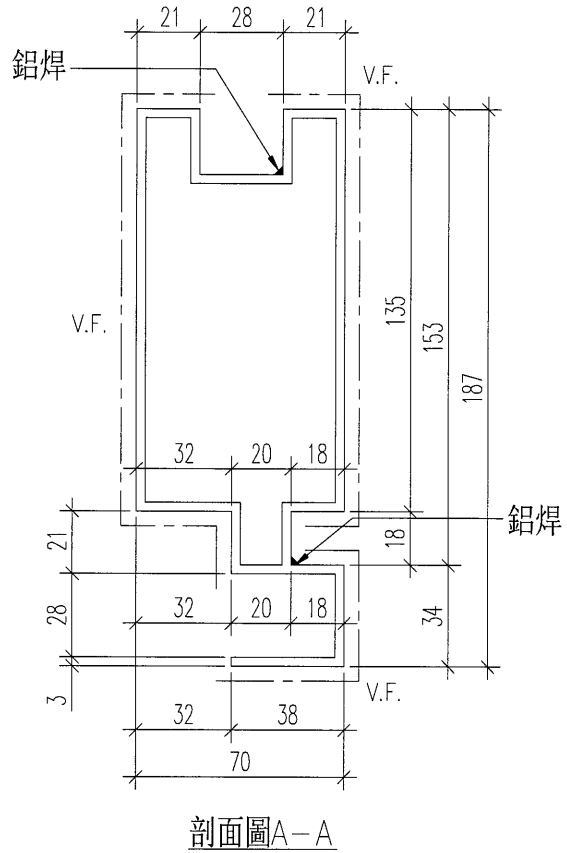
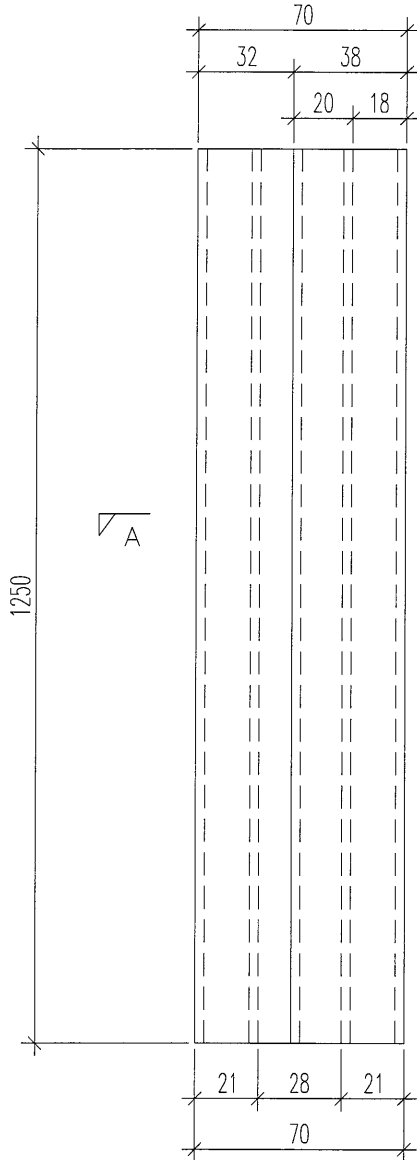
名稱	鋁板加工圖	制圖	黃漢卿	21.11.2019	修改			
材料	3mm鋁板	復核	王禮秋	21.11.2019	日期			
顏色	白色	批准			圖號	J851-ACL23b		

# EG-DWG3

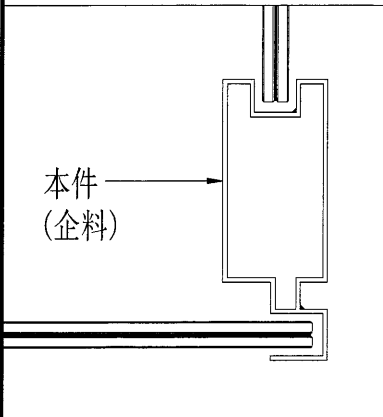

**美特鋁質** 有限公司  
 MIDI Aluminium Fabricator Ltd.

工程號	J-851	地盤	青衣
-----	-------	----	----

產品編號	數量	備註
J851-ACL24	1	可用3mm鋁板接駁, 燒鋁焊打磨噴色



剖面圖A-A



名稱	鋁板加工圖	制圖	黃漢卿	21.11.2019	修改		
材料	3mm厚鋁	復核	王禮秋	21.11.2019	日期		
顏色	灰色	批准			圖號	J851-ACL24	



美特鋁質 有限公司  
MIDI Aluminium Fabricator Ltd.

產品編號

數量

備註

J851-ACL24a

1

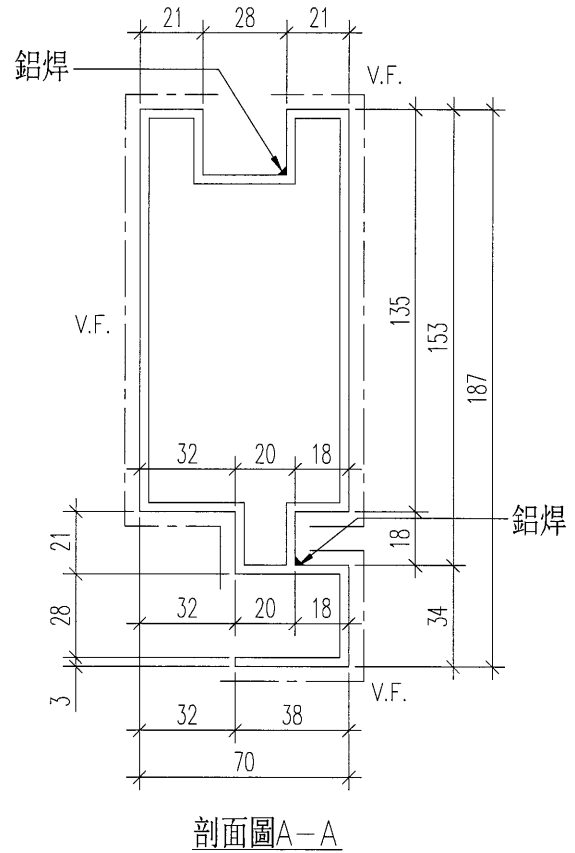
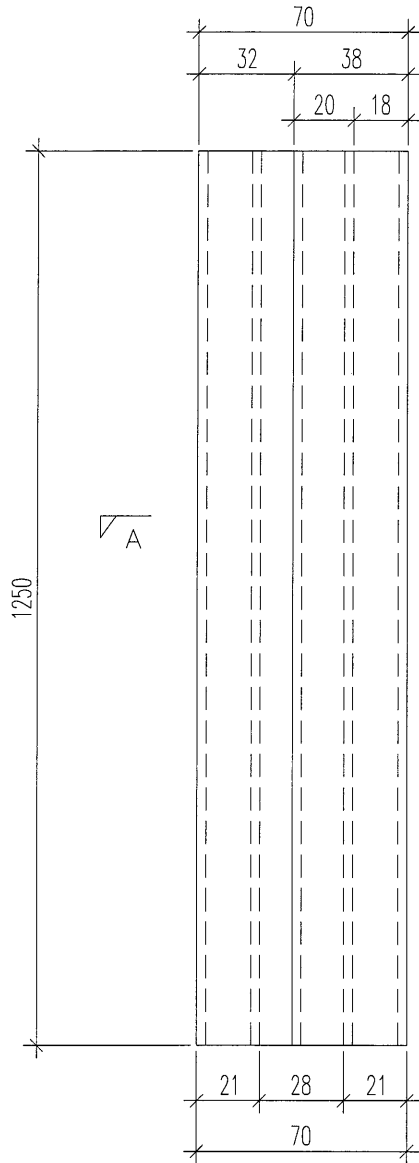
可用3mm鋁板接駁, 燒鋁焊打磨噴色

工程號

J-851

地盤

青衣



剖面圖A-A

本件  
(企料)



名稱	鋁板加工圖	制圖	黃漢卿	21.11.2019	修改			
材料	3mm厚板	復核	王禮秋	21.11.2019	日期			
顏色	白色	批准			圖號	J851-ACL24a		



美特鋁質 有限公司  
MIDI Aluminium Fabricator Ltd.

產品編號

數量

備註

J851-ACL24b

2

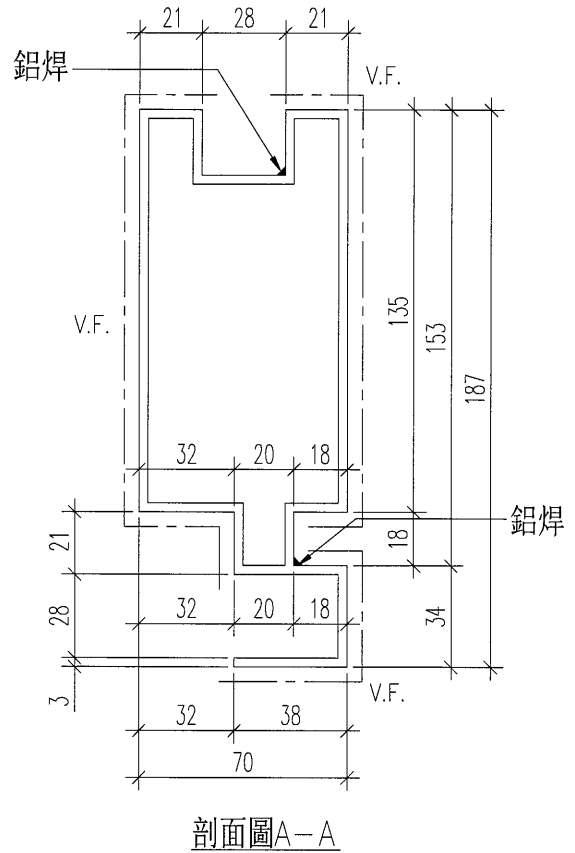
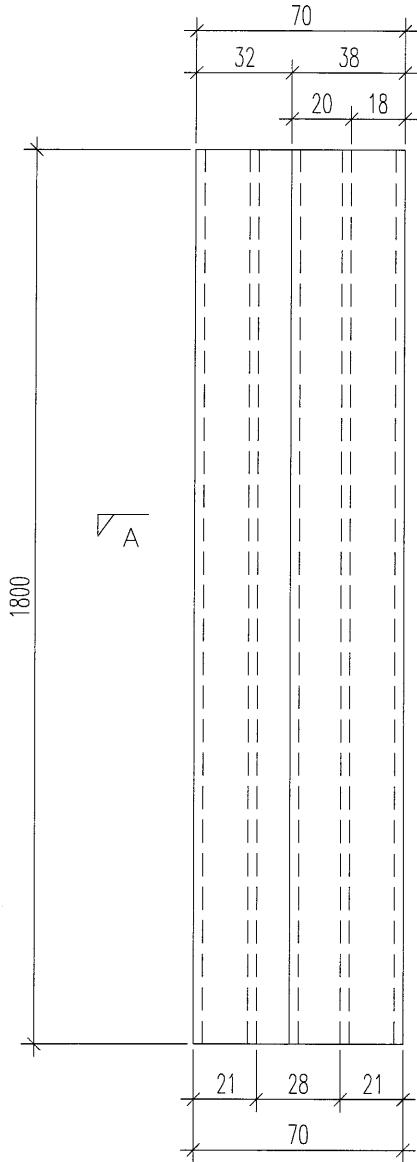
可用3mm鋁板接駁, 燒鋁焊打磨噴色

工程號

J-851

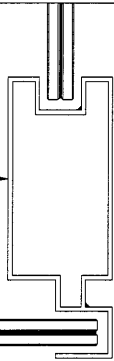
地盤

青衣



剖面圖A-A

本件  
(企料)



名稱	鋁板加工圖	制圖	黃漢卿	21.11.2019	修改			
材料	3mm厚板	復核	王禮秋	21.11.2019	日期			
顏色	白色	批准			圖號	J851-ACL24b		

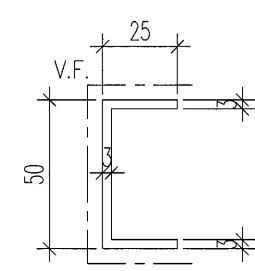
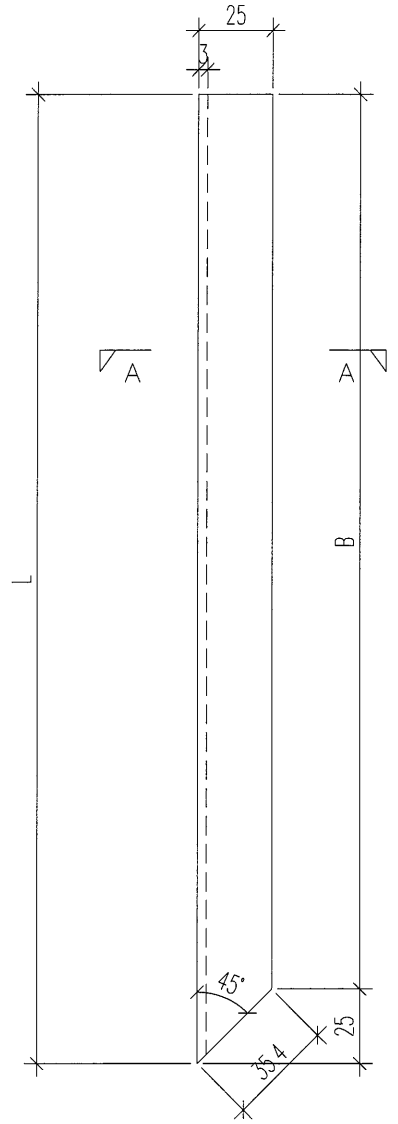
# EG-DWG3



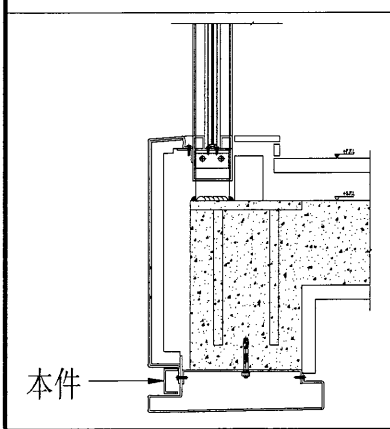
美特鋁質 有限公司  
MIDI Aluminium Fabricator Ltd.

產品編號	數量	L(MM)	B(MM)	備註
J851-ACL31	2	545	520	
J851-ACL31a	2	1045	1020	

工程號	J-851	地盤	青衣
-----	-------	----	----



剖面圖A-A



名稱	鋁板加工圖	制圖	黃漢卿	21.11.2019	修改		
材料	3mm厚板	復核	王禮秋	21.11.2019	日期		
顏色	灰色	批准			圖號	J851-ACL31	

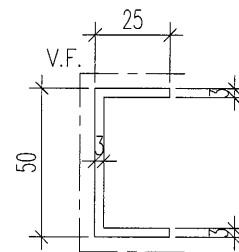
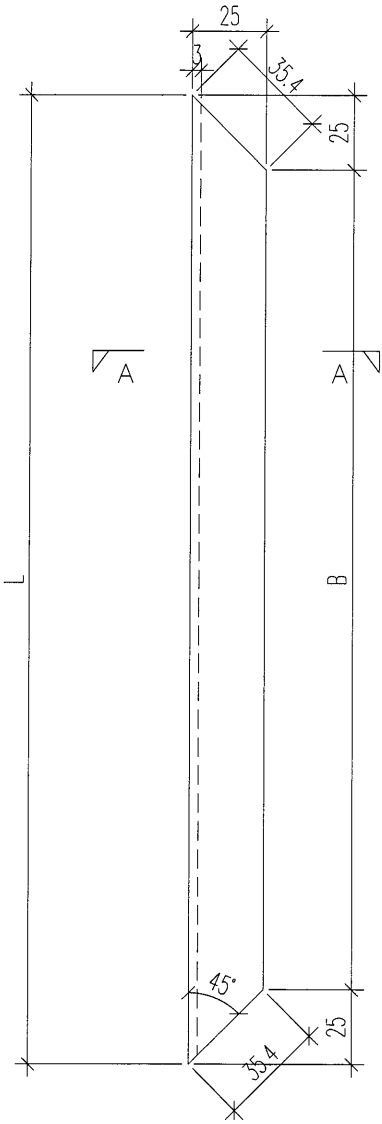
# EG-DWG3



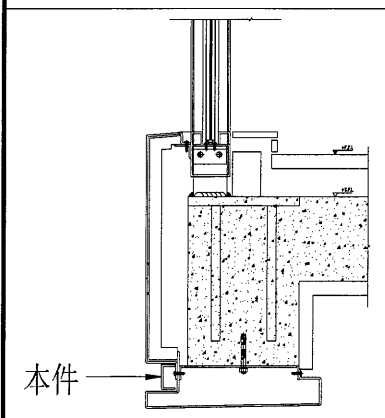
美特鋁質 有限公司  
MIDI Aluminium Fabricator Ltd.

產品編號	數量	L(MM)	B(MM)	備註
J851-ACL32	4	2100	2050	

工程號	J-851	地盤	青衣
-----	-------	----	----



剖面圖A-A



名稱	鋁板加工圖	制圖	黃漢卿	21.11.2019	修改		
材料	3mm厚板	復核	王禮秋	21.11.2019	日期		
顏色	灰色	批准			圖號	J851-ACL32	

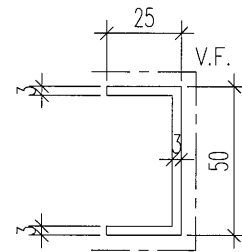
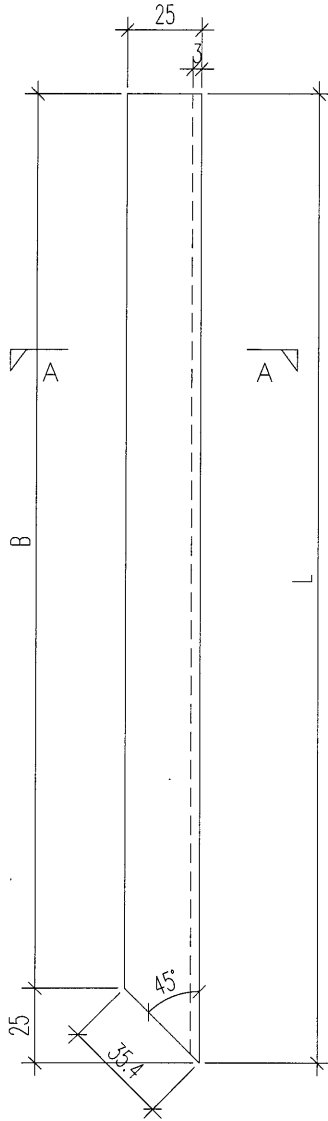
# EG-DWG3



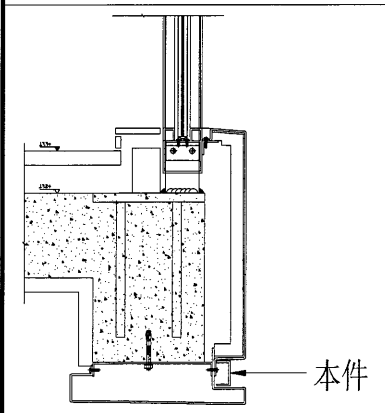
美特鋁質 有限公司  
MIDI Aluminium Fabricator Ltd.

產品編號	數量	L(MM)	B(MM)	備註
J851-ACL33	2	1045	1020	
J851-ACL33a	2	630	605	

工程號 J-851 地盤 青衣

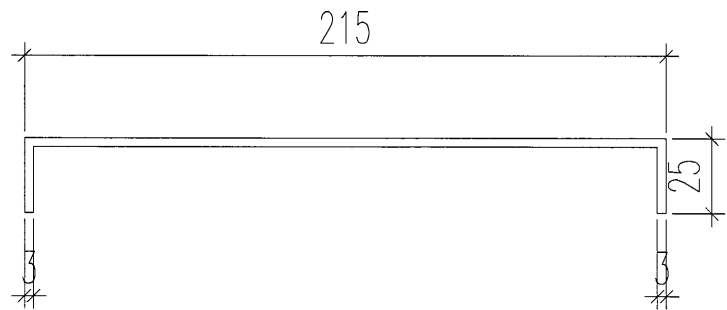
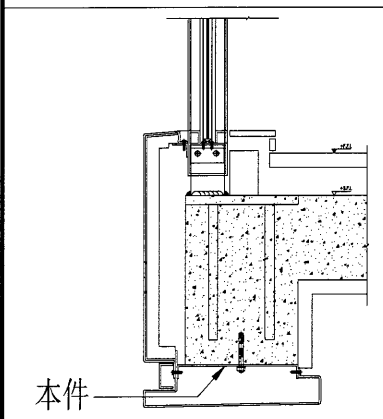
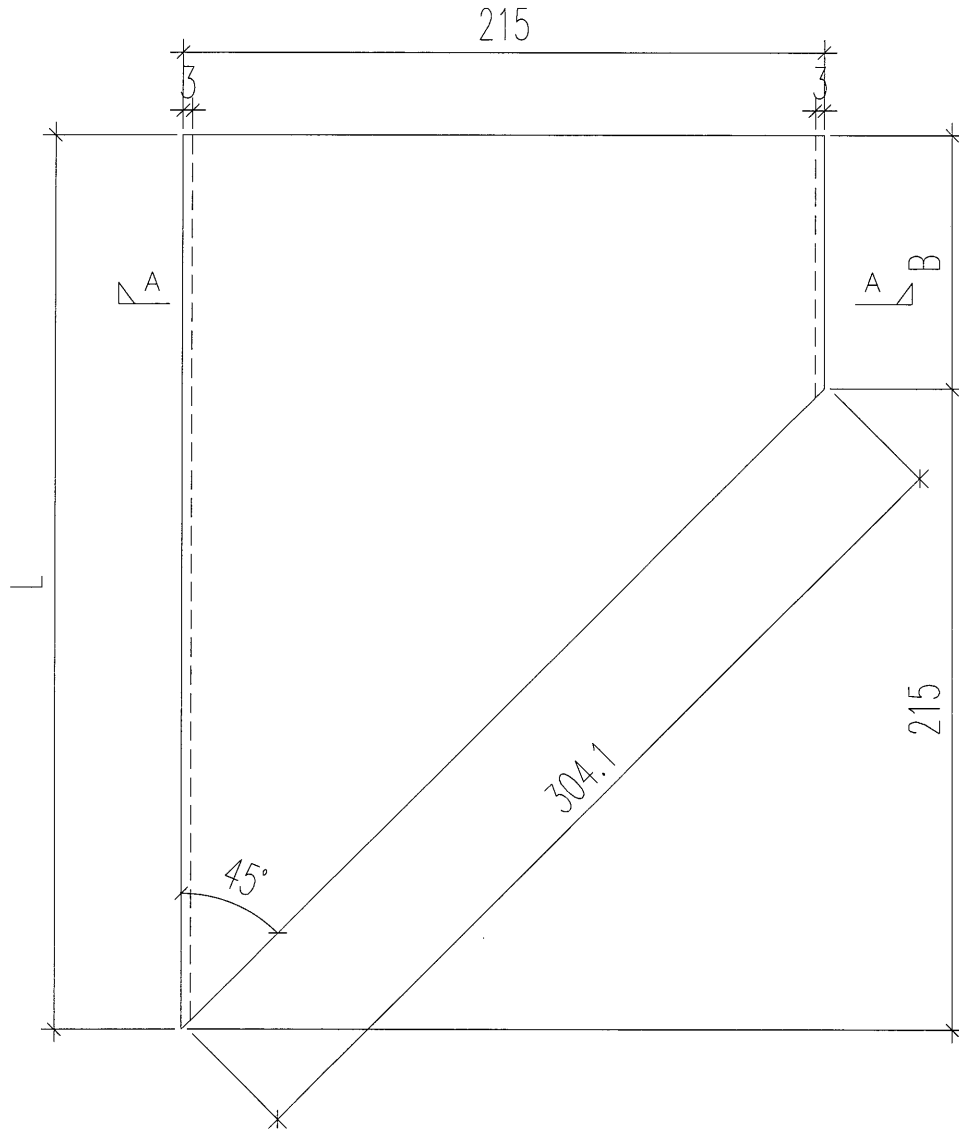


剖面圖A-A



名稱	鋁板加工圖	制圖	黃漢卿	21.11.2019	修改		
材料	3mm厚板	復核	王禮秋	21.11.2019	日期		
顏色	灰色	批准			圖號	J851-ACL33	

 美特鋁質 有限公司 MIDI Aluminium Fabricator Ltd.	產品編號	數量	L(MM)	B(MM)	備註			
	J851-ACL41	2	485	270				
工程號	J-851	地盤	青衣	J851-ACL41a	2	985	770	



剖面圖A-A

名稱	鋁板加工圖	制圖	黃漢卿	21.11.2019	修改			
材料	3mm厚鋁	復核	王禮秋	21.11.2019	日期			
顏色	MILL	批准			圖號	J851-ACL41		

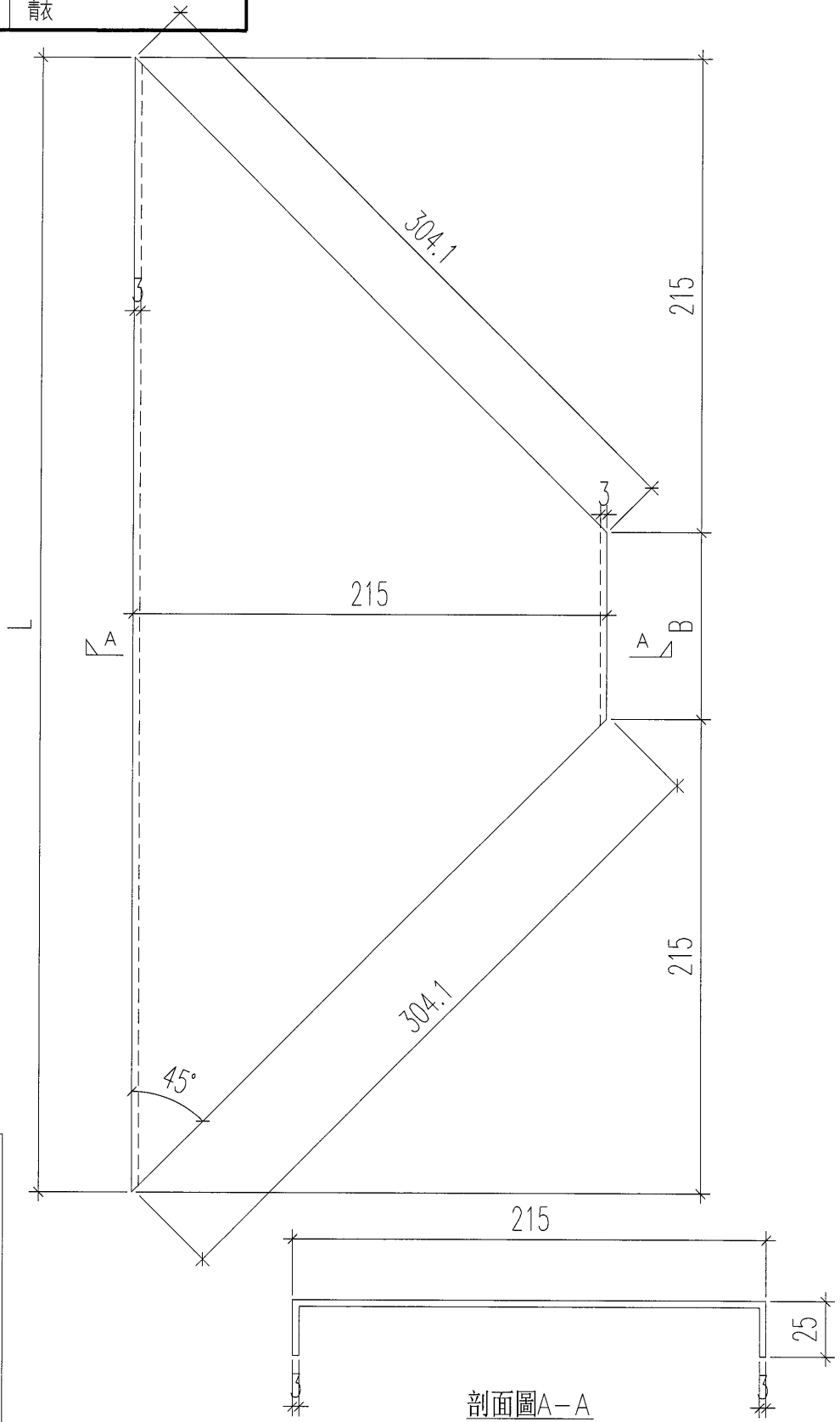
# EG-DWG3



美特鋁質 有限公司  
MIDI Aluminium Fabricator Ltd.

產品編號	數量	L(MM)	B(MM)	備註
J851-ACL42	4	2030	1600	

工程號 J-851 地盤 靚衣



本件

剖面圖A-A

名稱	鋁板加工圖	制圖	黃漢卿	21.11.2019	修改			
材料	3mm厚板	復核	王禮秋	21.11.2019	日期			
顏色	MILL	批准			圖號	J851-ACL42		

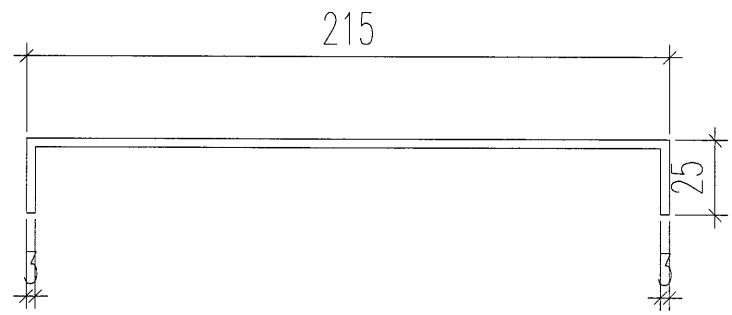
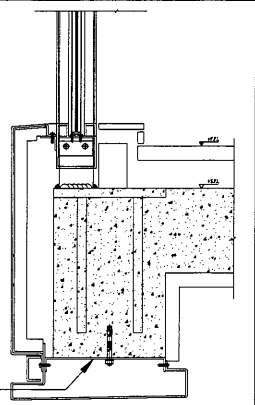
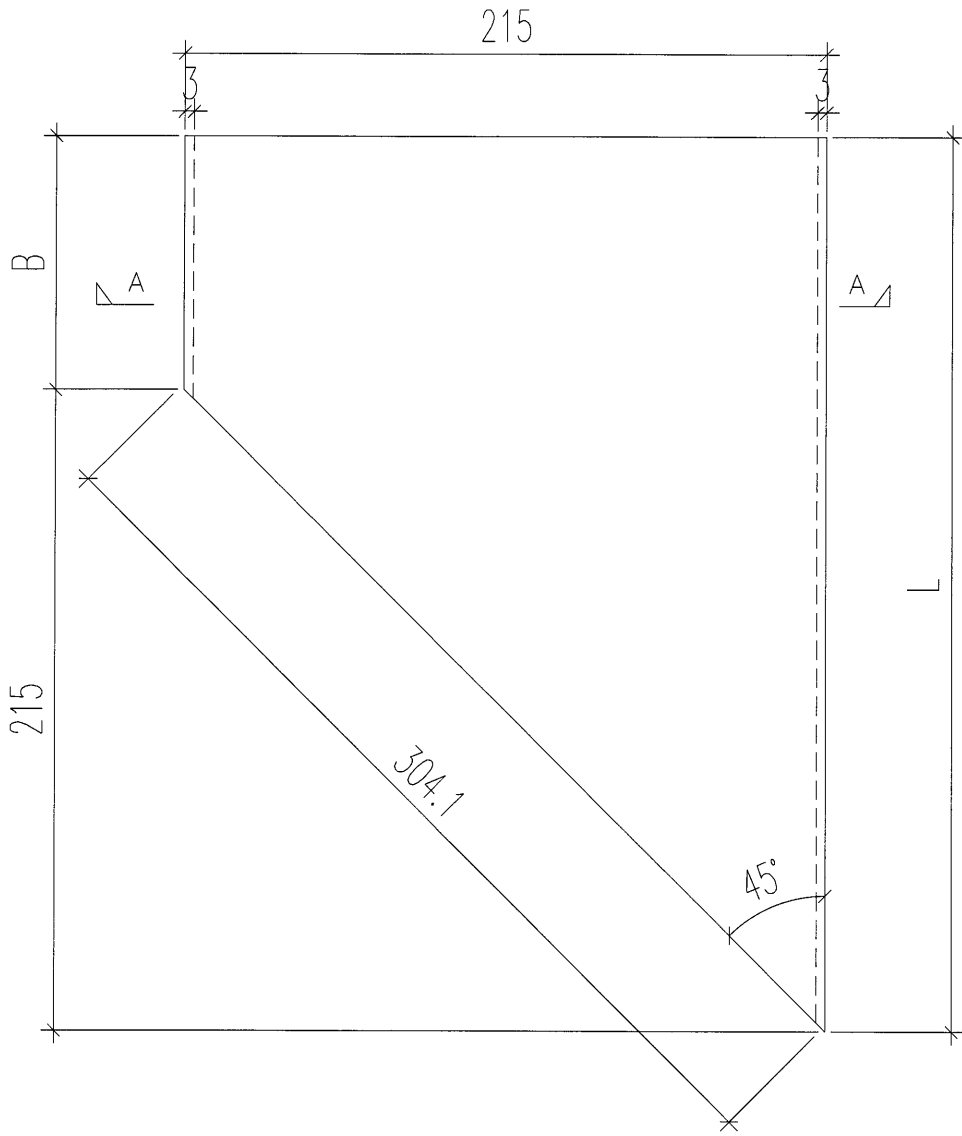
# EG-DWG3



美特鋁質 有限公司  
MIDI Aluminium Fabricator Ltd.

產品編號	數量	L(MM)	B(MM)	備註
J851-ACL43	2	985	770	
J851-ACL43a	2	570	355	

工程號 J-851 地盤 青衣



剖面圖A-A

名稱	鋁板加工圖	制圖	黃漢卿	21.11.2019	修改		
材料	3mm厚板	復核	王禮秋	21.11.2019	日期		
顏色	MILL	批准			圖號	J851-ACL43	

# EG-DWG3

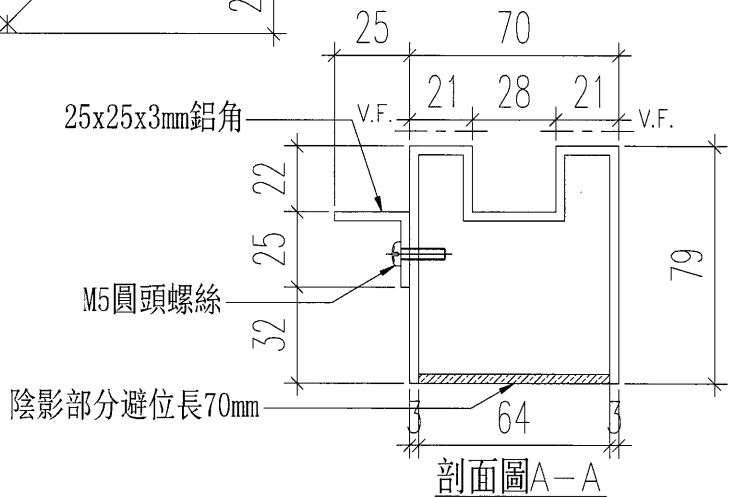
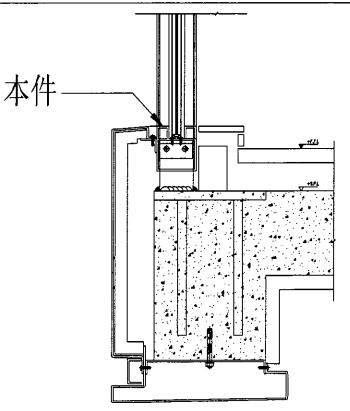
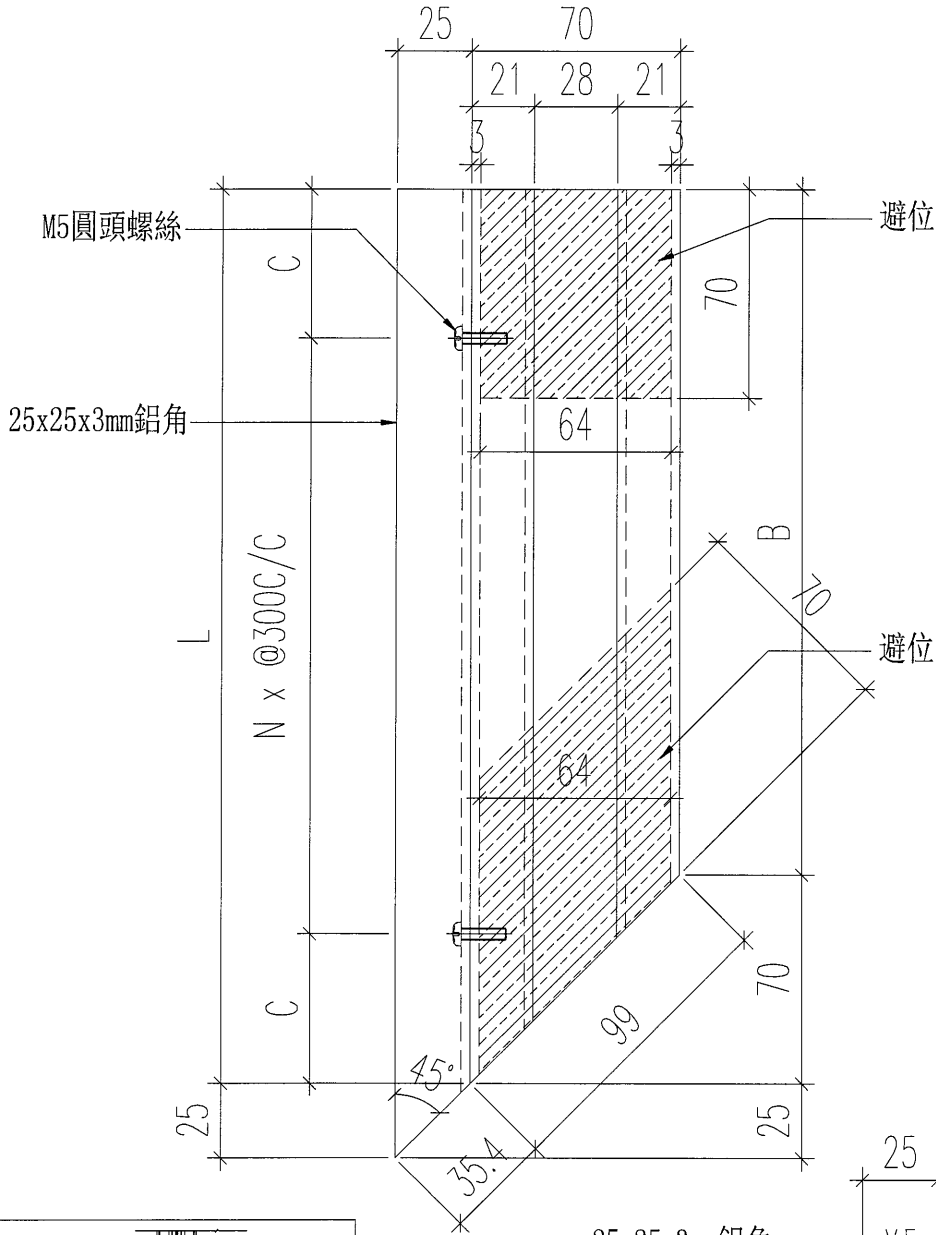


美特鋁質 有限公司  
MIDI Aluminium Fabricator Ltd.

產品編號	數量	L(MM)	B(MM)	C(MM)	N	備註
J851-ACL45	1	465	395	82.5	1	

工程號	J-851	地盤	青衣
-----	-------	----	----

\*可用3mm鋁板接駁，燒鋁焊打磨噴色



名稱	鋁板加工圖	制圖	黃漢卿	21.11.2019	修改		
材料	3mm厚板	復核	王禮秋	21.11.2019	日期		
顏色	灰色	批准			圖號	J851-ACL45	

# EG-DWG3

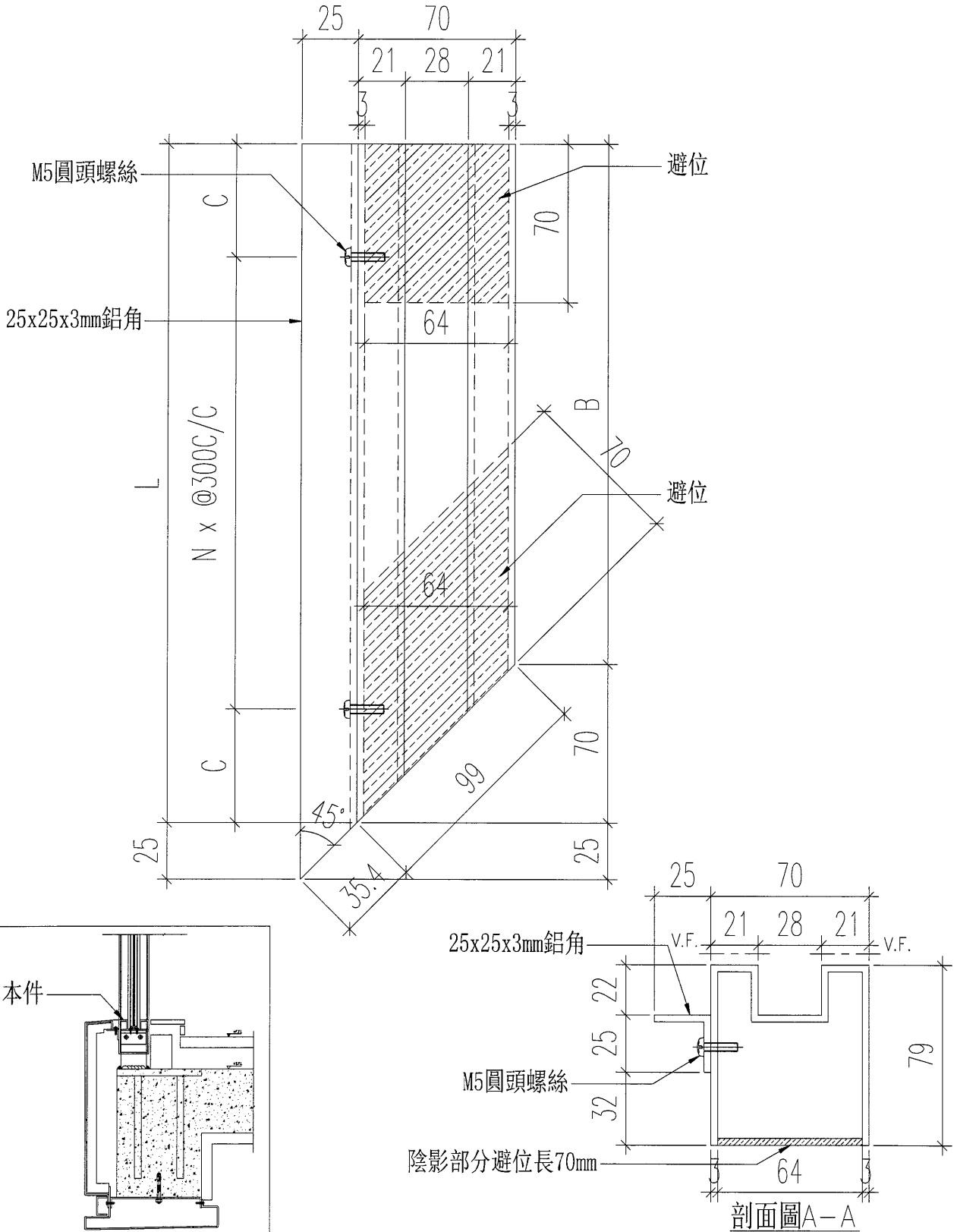


美特鋁質 有限公司  
MIDI Aluminium Fabricator Ltd.

產品編號	數量	L(MM)	B(MM)	C(MM)	N	備註
J851-ACL45a	1	465	395	82.5	1	

工程號	J-851	地盤	青衣
-----	-------	----	----

\*可用3mm鋁板接駁，燒鋁焊打磨噴色



名稱	鋁板加工圖	制圖	黃漢卿	21.11.2019	修改		
材料	3mm厚板	復核	王禮秋	21.11.2019	日期		
顏色	白色	批准			圖號	J851-ACL45a	

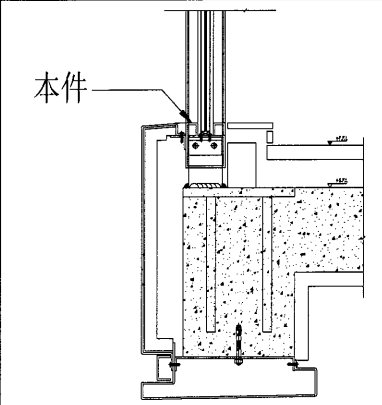
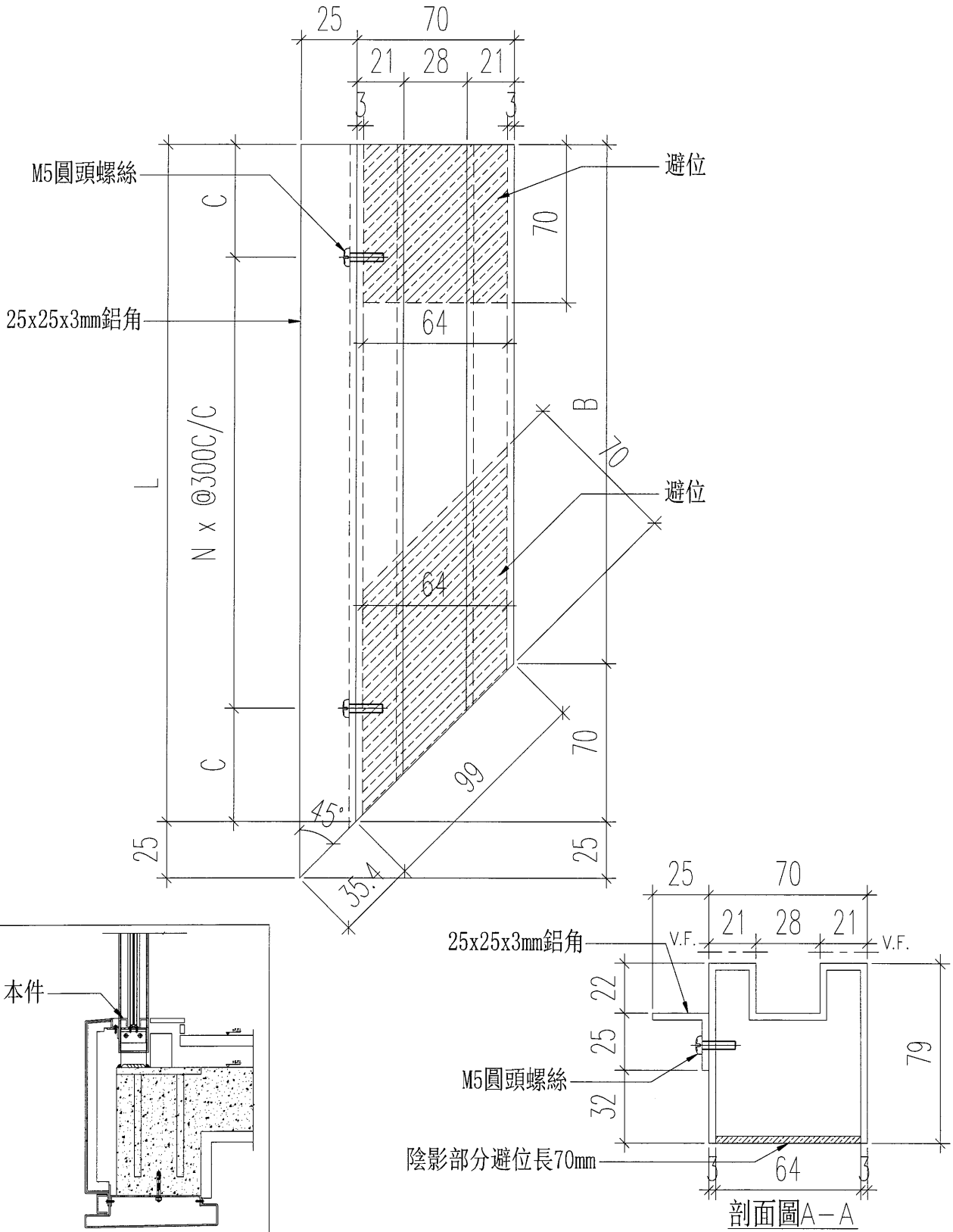


美特鋁質 有限公司  
MIDI Aluminium Fabricator Ltd.

產品編號	數量	L(MM)	B(MM)	C(MM)	N	備註
J851-ACL45b	2	965	895	32.5	3	

工程號 J-851 地盤 青衣

\*可用3mm鋁板接駁, 燒鋁焊打磨噴色



名稱	鋁板加工圖	制圖	黃漢卿	21.11.2019	修改		
材料	3mm厚鋁板	復核	王禮秋	21.11.2019	日期		
顏色	白色	批准			圖號	J851-ACL45b	

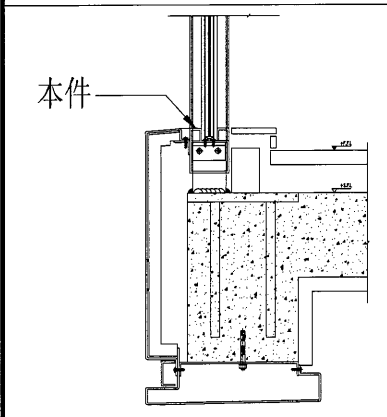
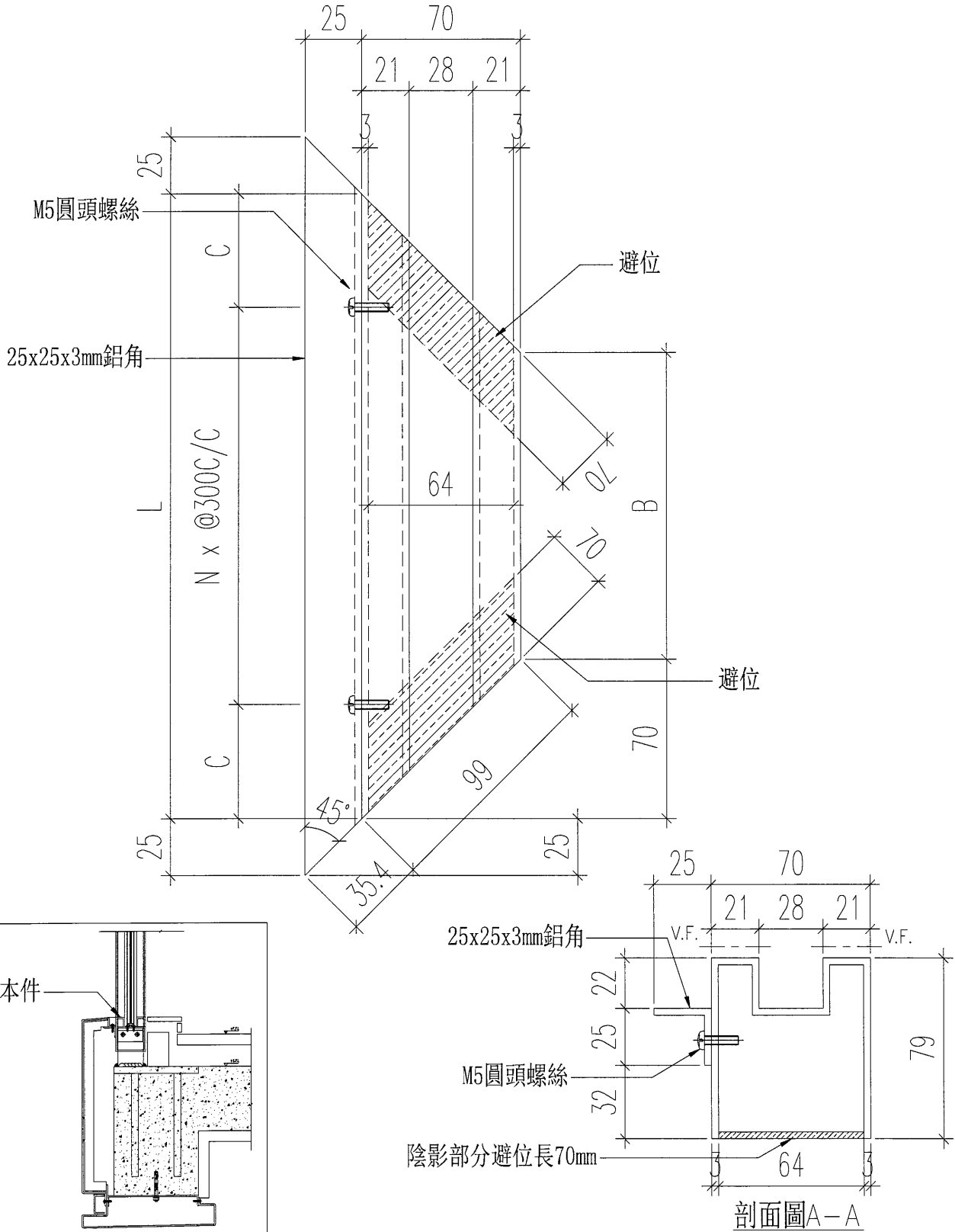


美特鋁質 有限公司  
MIDI Aluminium Fabricator Ltd.

產品編號	數量	L(MM)	B(MM)	C(MM)	N	備註
J851-ACL46	1	1990	1850	95	6	

工程號	J-851	地盤	青衣
-----	-------	----	----

\*可用3mm鋁板接駁, 燒鋁焊打磨噴色



名稱	鋁板加工圖	制圖	黃漢卿	21.11.2019	修改		
材料	3mm厚板	復核	王禮秋	21.11.2019	日期		
顏色	灰色	批准			圖號	J851-ACL46	

# EG-DWG3

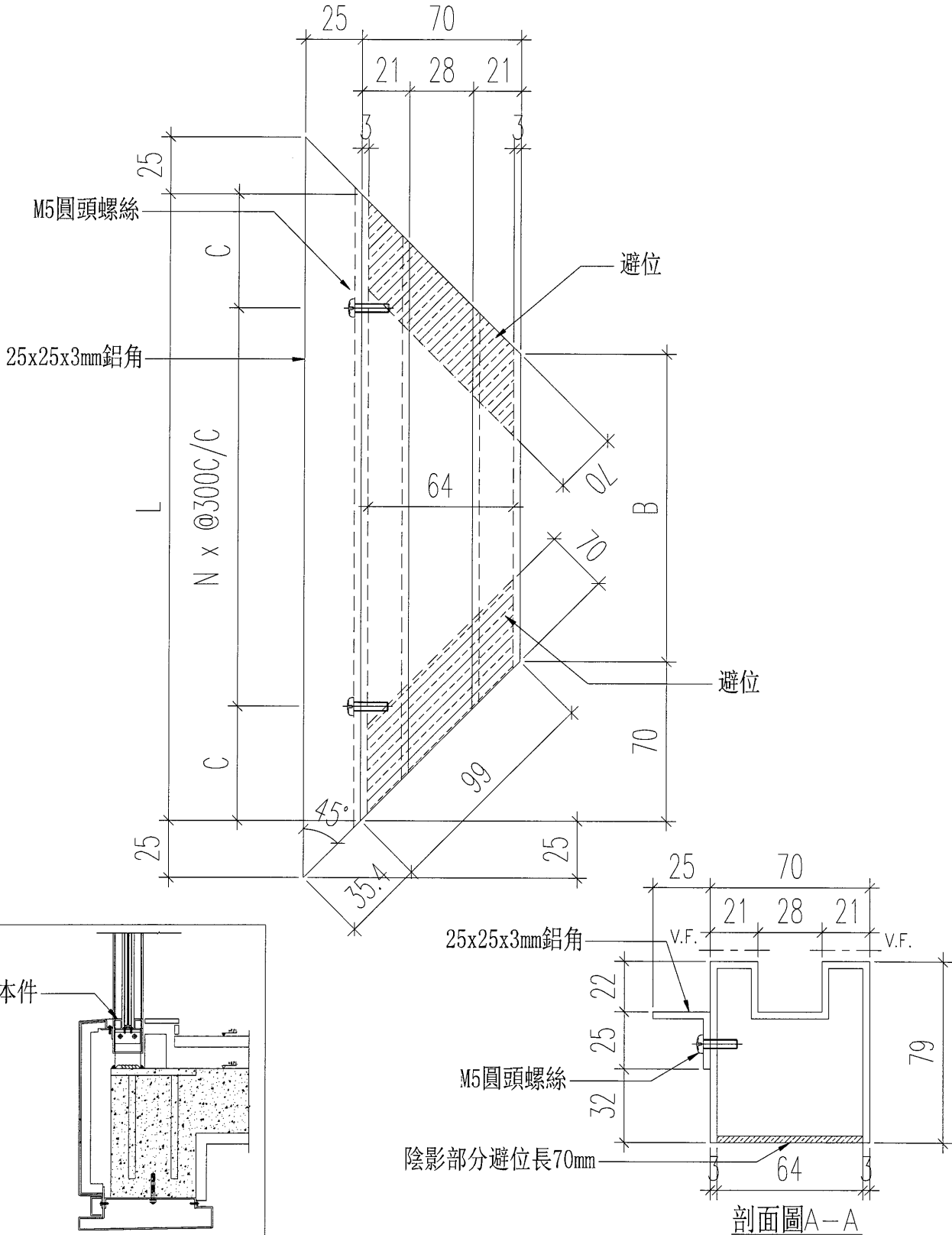


美特鋁質 有限公司  
MIDI Aluminium Fabricator Ltd.

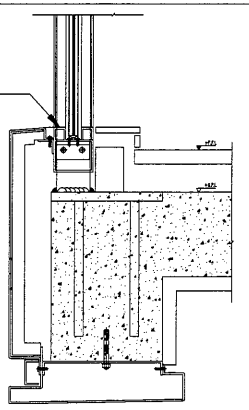
產品編號	數量	L(MM)	B(MM)	C(MM)	N	備註
J851-ACL46a	3	1990	1850	95	6	

工程號 J-851 地盤 青衣

\*可用3mm鋁板接駁，燒鋁焊打磨噴色



本件



剖面圖A-A

名稱	鋁板加工圖	制圖	黃漢卿	21.11.2019	修改		
材料	3mm鋁板	復核	王禮秋	21.11.2019	日期		
顏色	白色	批准			圖號	J851-ACL46a	

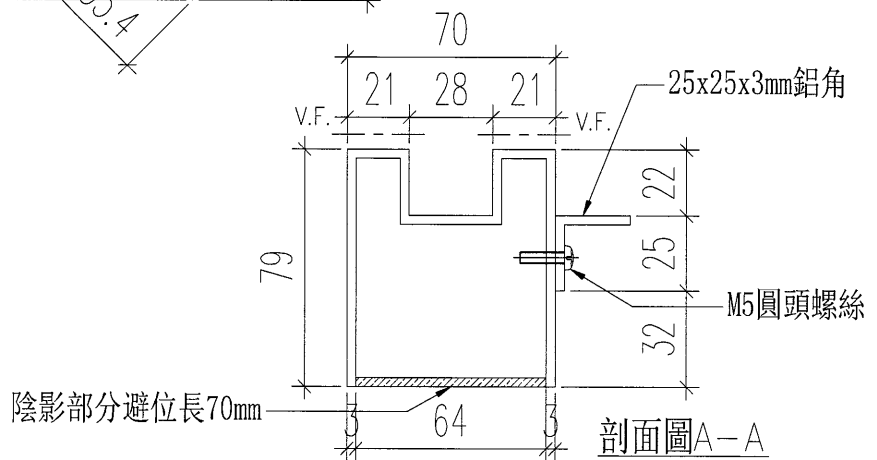
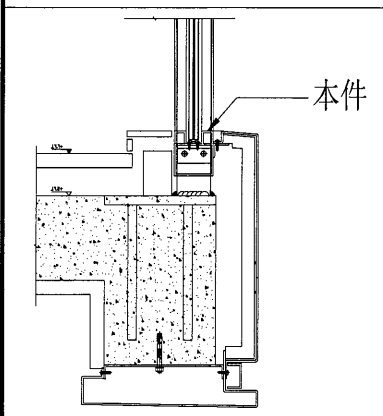
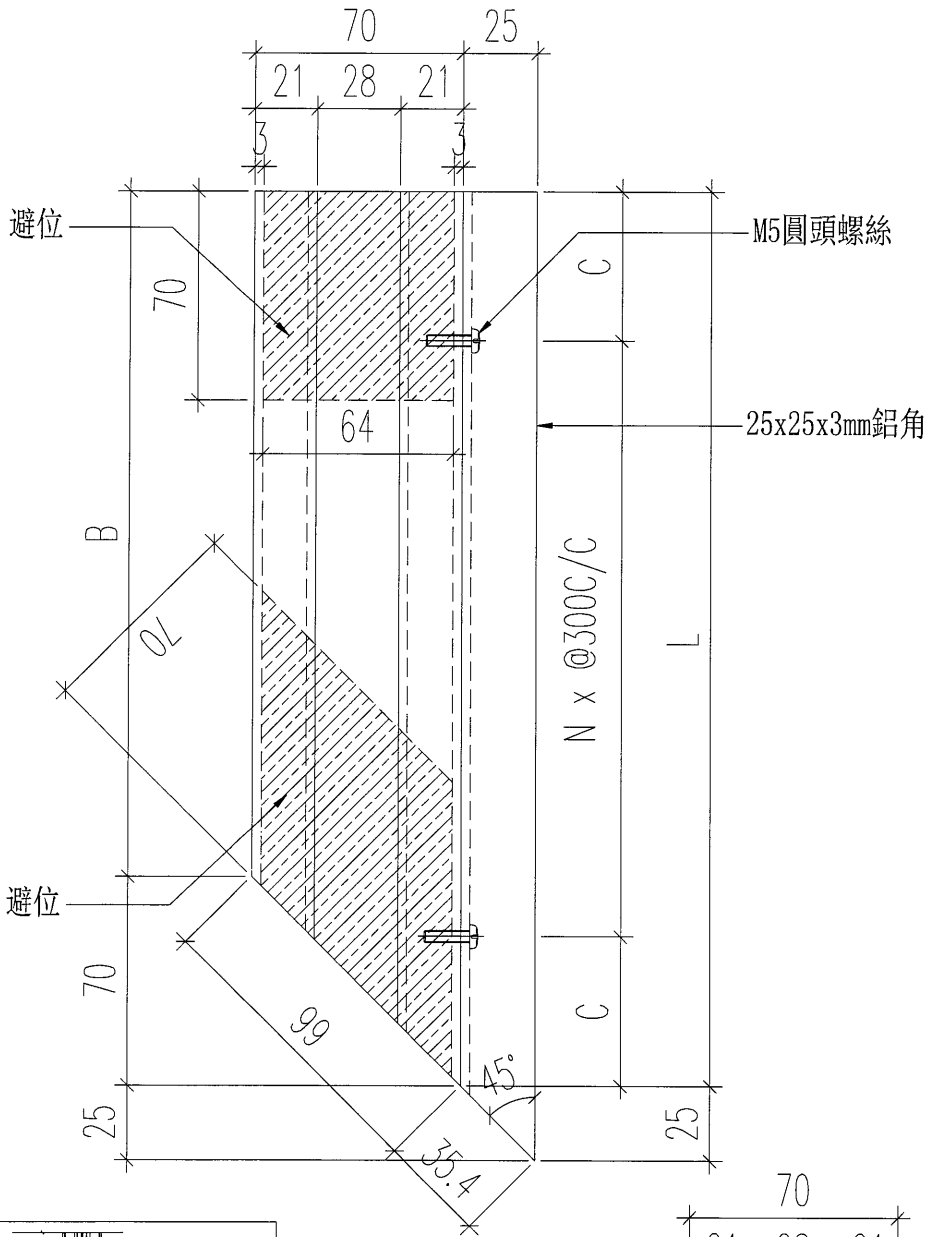


美特鋁質 有限公司  
MIDI Aluminium Fabricator Ltd.

產品編號	數量	L(MM)	B(MM)	C(MM)	N	備註
J851-ACL47	1	965	895	32.5	3	

工程號	地盤	青衣
-----	----	----

\*可用3mm鋁板接駁, 燒鋁焊打磨噴色



名稱	鋁板加工圖	制圖	黃漢卿	21.11.2019	修改		
材料	3mm厚板	復核	王禮秋	21.11.2019	日期		
顏色	灰色	批准			圖號	J851-ACL47	



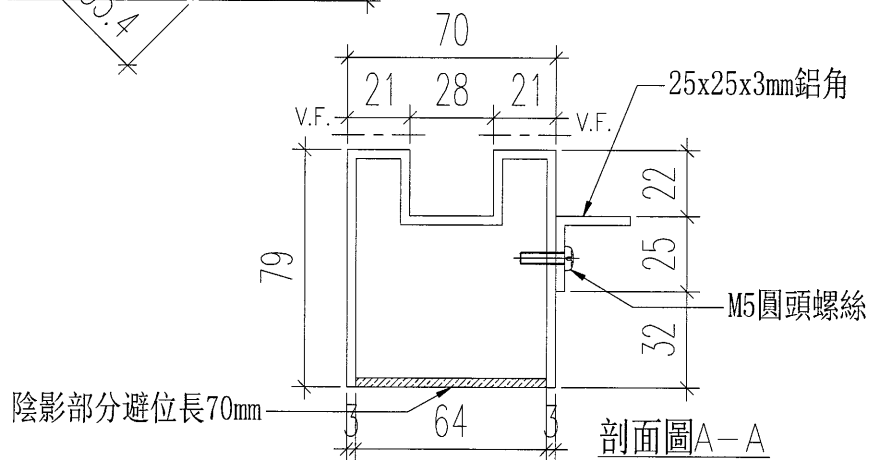
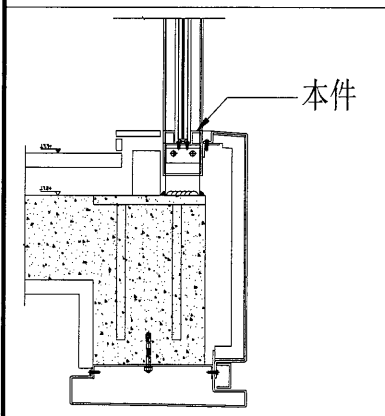
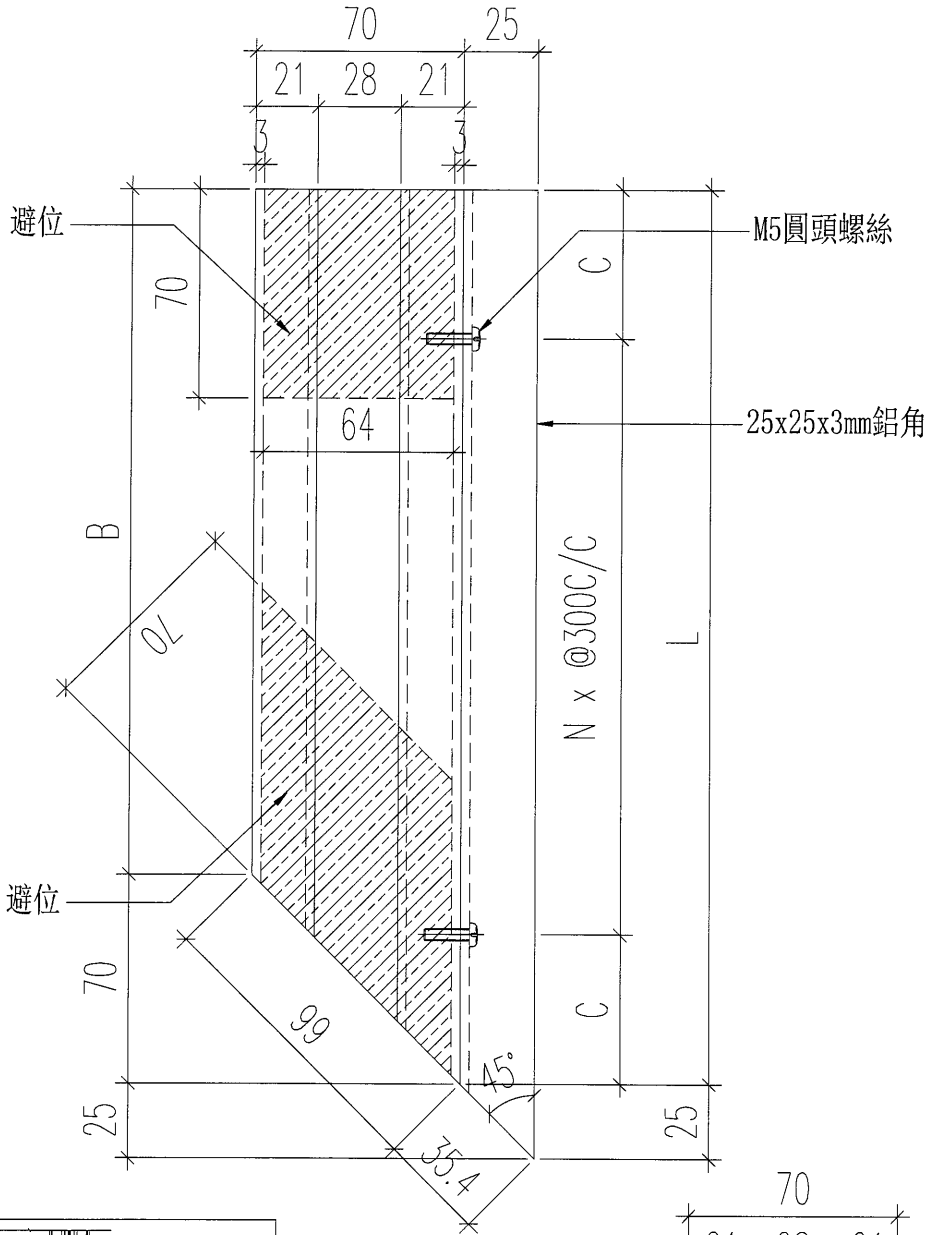


美特鋁質 有限公司  
MIDI Aluminium Fabricator Ltd.

產品編號	數量	L(MM)	B(MM)	C(MM)	N	備註
J851-ACL47b	2	550	480	125	1	

工程號 地盤 青衣

\*可用3mm鋁板接駁, 燒鋁焊打磨噴色



名稱	鋁板加工圖	制圖	黃漢卿	21.11.2019	修改		
材料	3mm厚板	復核	王禮秋	21.11.2019	日期		
顏色	白色	批准			圖號	J851-ACL47b	