



工程指示編號：EI/1257/19

修改版次：D

工程編號：J851

工程名稱：青衣明翹匯住宅

工程項目：樣板鋁摺件(欄河位置)

收件人：生統

發件人：Leung Hin Wai

日期 12/12-2019

要求提供 /  確認 事項：

- |                                    |                                     |                               |
|------------------------------------|-------------------------------------|-------------------------------|
| <input type="checkbox"/> 初步鋁料 B.M. | <input type="checkbox"/> 加工拆圖，然後生產  | <input type="checkbox"/> 尺寸表  |
| <input type="checkbox"/> 正式鋁料 B.M. | <input type="checkbox"/> 技術上資料 / 指示 | <input type="checkbox"/> 報價   |
| <input type="checkbox"/> 配件 B.M.   | <input type="checkbox"/> 樣辦或貨品說明書   | <input type="checkbox"/> 分判合約 |
| <input type="checkbox"/> 其他：_____  |                                     |                               |

內容：

請看附頁加工，送 EI/1245 的地址

加去水孔  $\phi 4 \times 10$

請在 14/12 前完成上列要求。

附：-

以上項目為：

原合約工程包

原合約工程加 / 減賬

新工程報價

原因：-

分發東莞各部門：

- |  |   |   |  |
|--|---|---|--|
| <input type="checkbox"/> 生產技術總監 <input type="checkbox"/> 連附件 | <input type="checkbox"/> 技術部 <input type="checkbox"/> 連附件   | <input type="checkbox"/> 生產部 <input type="checkbox"/> 連附件 | <input type="checkbox"/> 機械設計部 <input type="checkbox"/> 連附件    |
| <input type="checkbox"/> 採購部 <input type="checkbox"/> 連附件    | <input type="checkbox"/> 生產統籌部 <input type="checkbox"/> 連附件 |   |  |
| <input type="checkbox"/> 質檢部 <input type="checkbox"/> 連附件    | <input type="checkbox"/> 會計部 <input type="checkbox"/> 連附件   | <input type="checkbox"/> 報關組 <input type="checkbox"/> 連附件 | <input type="checkbox"/> 其他 _____ <input type="checkbox"/> 連附件 |

分發香港各部門：

- |   |  |   |  |
|---|--|---|--|
| <input type="checkbox"/> 行政部 <input type="checkbox"/> 連附件 | <input type="checkbox"/> 會計部 <input type="checkbox"/> 連附件  | <input type="checkbox"/> 統籌部 <input type="checkbox"/> 連附件 | <input type="checkbox"/> 工程部地盤科文(柄) <input type="checkbox"/> 連附件 |
| <input type="checkbox"/> 採購部 <input type="checkbox"/> 連附件 | <input type="checkbox"/> QS 部 <input type="checkbox"/> 連附件 | <input type="checkbox"/> 維修部 <input type="checkbox"/> 連附件 | <input type="checkbox"/> 其他 _____ <input type="checkbox"/> 連附件   |

傳遞編號：

HRK2547

發件人簽署：

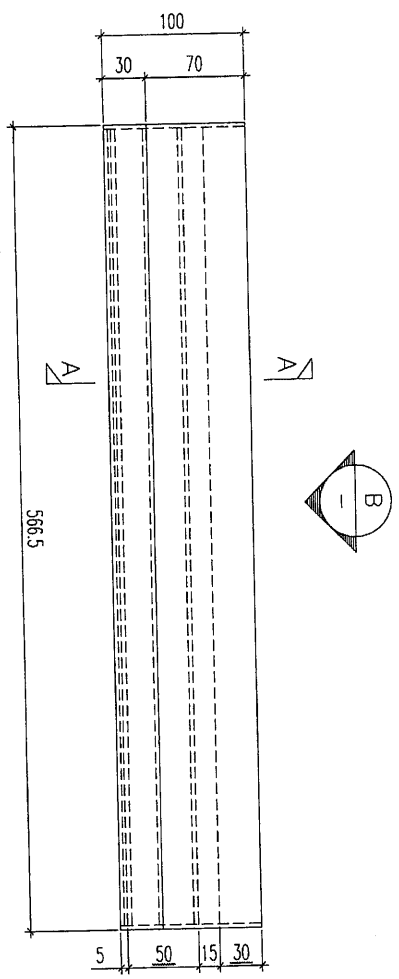
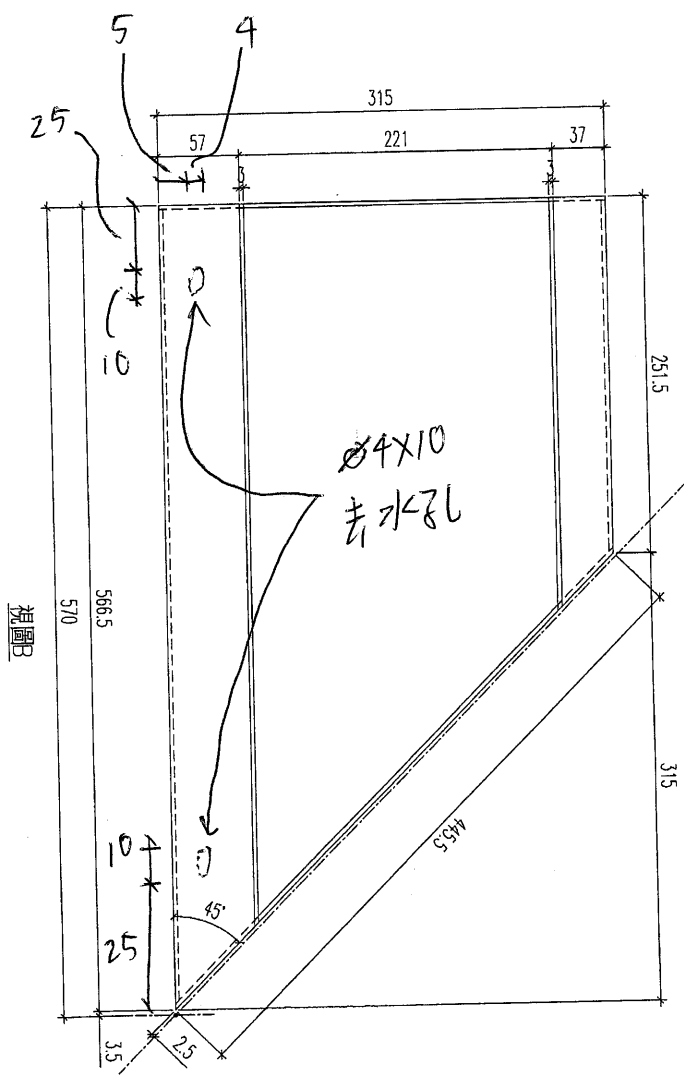
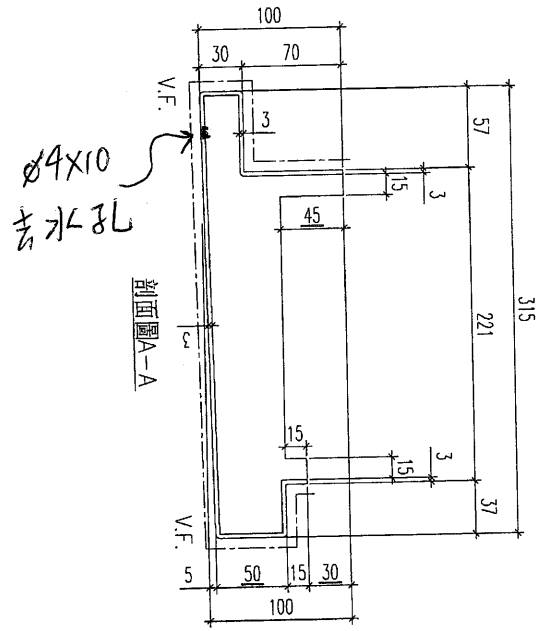
項目經理簽署：





美特鋁質 有限公司  
MIDI Aluminium Fabricator Ltd.

工程號	J-851	地盤	青衣
-----	-------	----	----



數量：1件

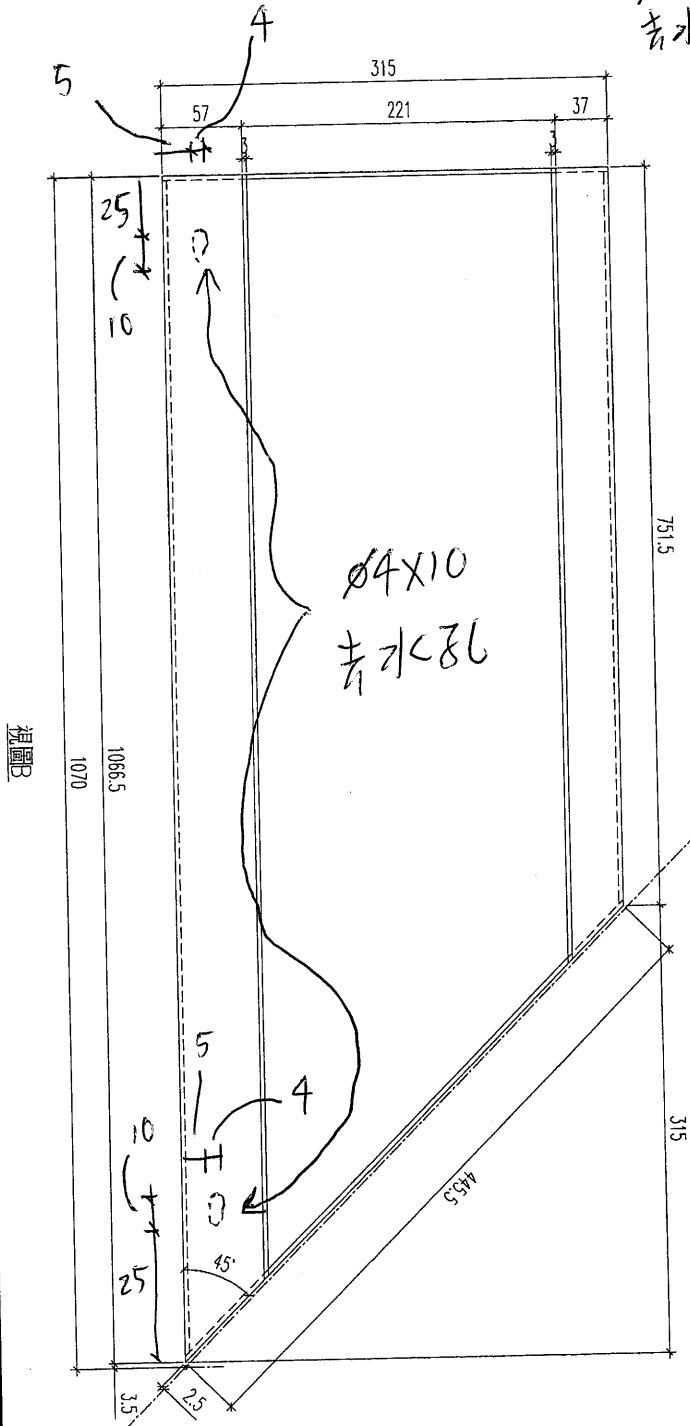
名稱	鋁板加工圖	制圖	黃漢卿	21.11.2019	修改	A	B
材料	3mm厚板	復核	王禮秋	21.11.2019	日期	26.11.2019	27.11.2019
顏色	白色	批准			圖號	J851-ACL13a	

EG-DWG3

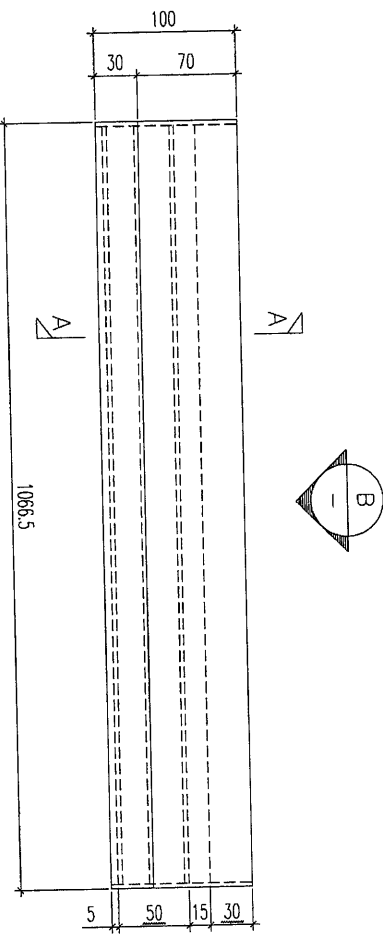
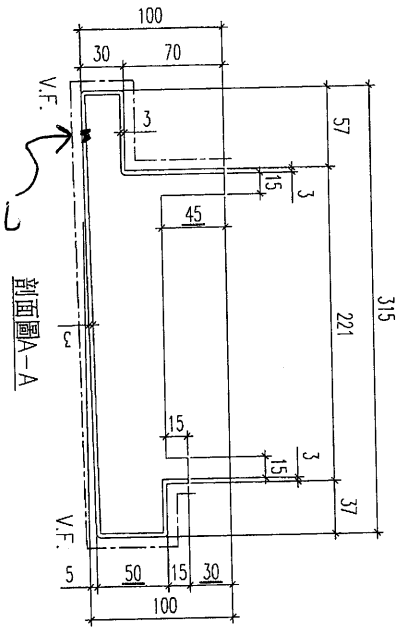


美特鋁質 有限公司  
MIDI Aluminium Fabricator Ltd.

工程號 J-851 地盤 青衣



Ø4x10  
去水孔



數量：2件

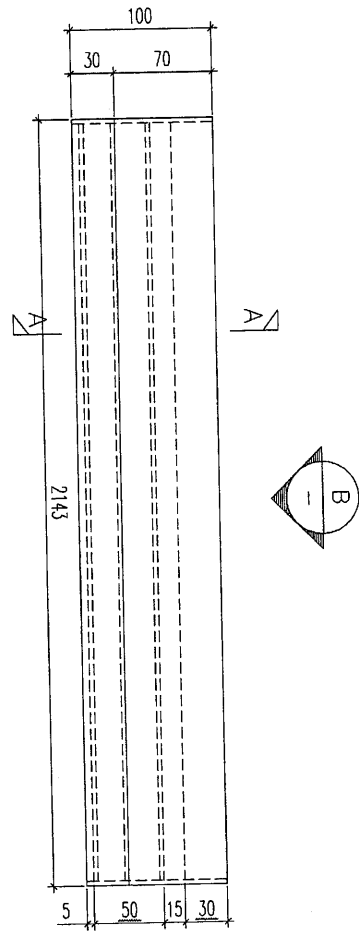
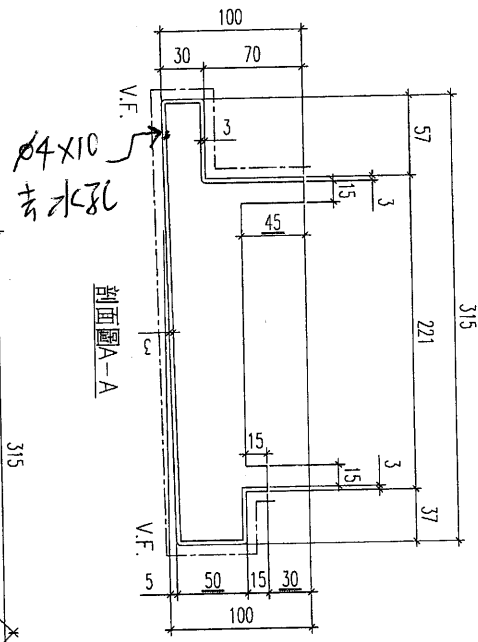
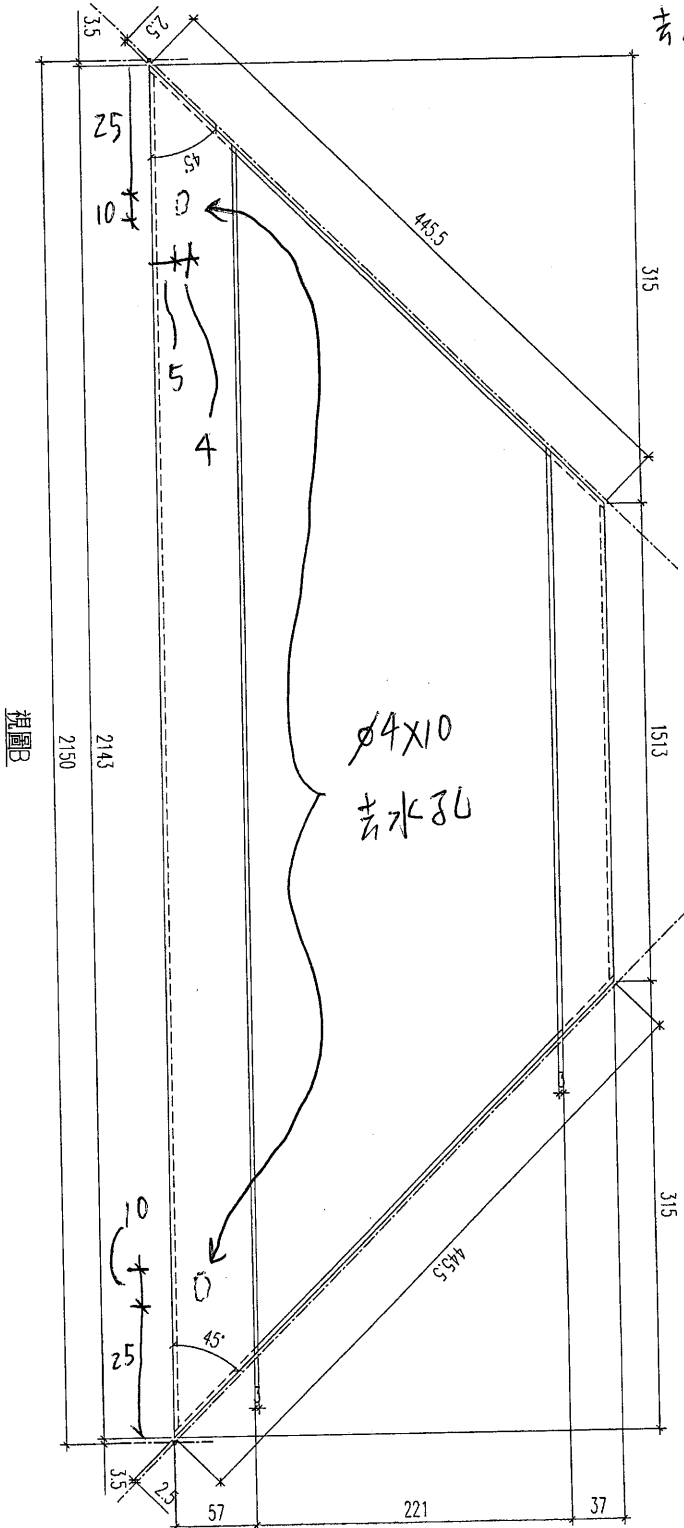
名稱	鋁板加工圖	制圖	黃漢卿	21.11.2019	修改	A	B
材料	3mm厚板	復核	王禮秋	21.11.2019	日期	26.11.2019	27.11.2019
顏色	白色	批准			圖號	J851-ACL13b	

EG-DWG3



美特鋁質 有限公司  
MIDI Aluminium Fabricator Ltd.

工程號 J-851 地盤 青灰



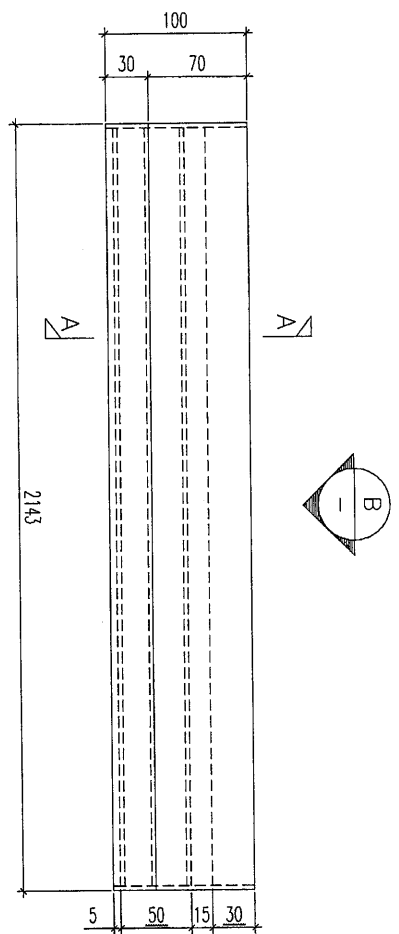
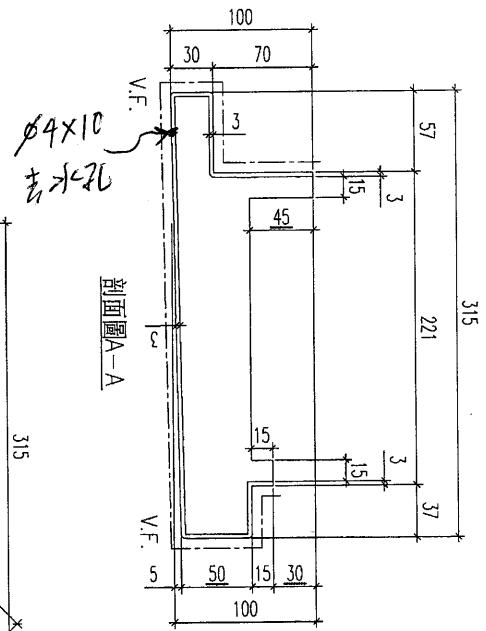
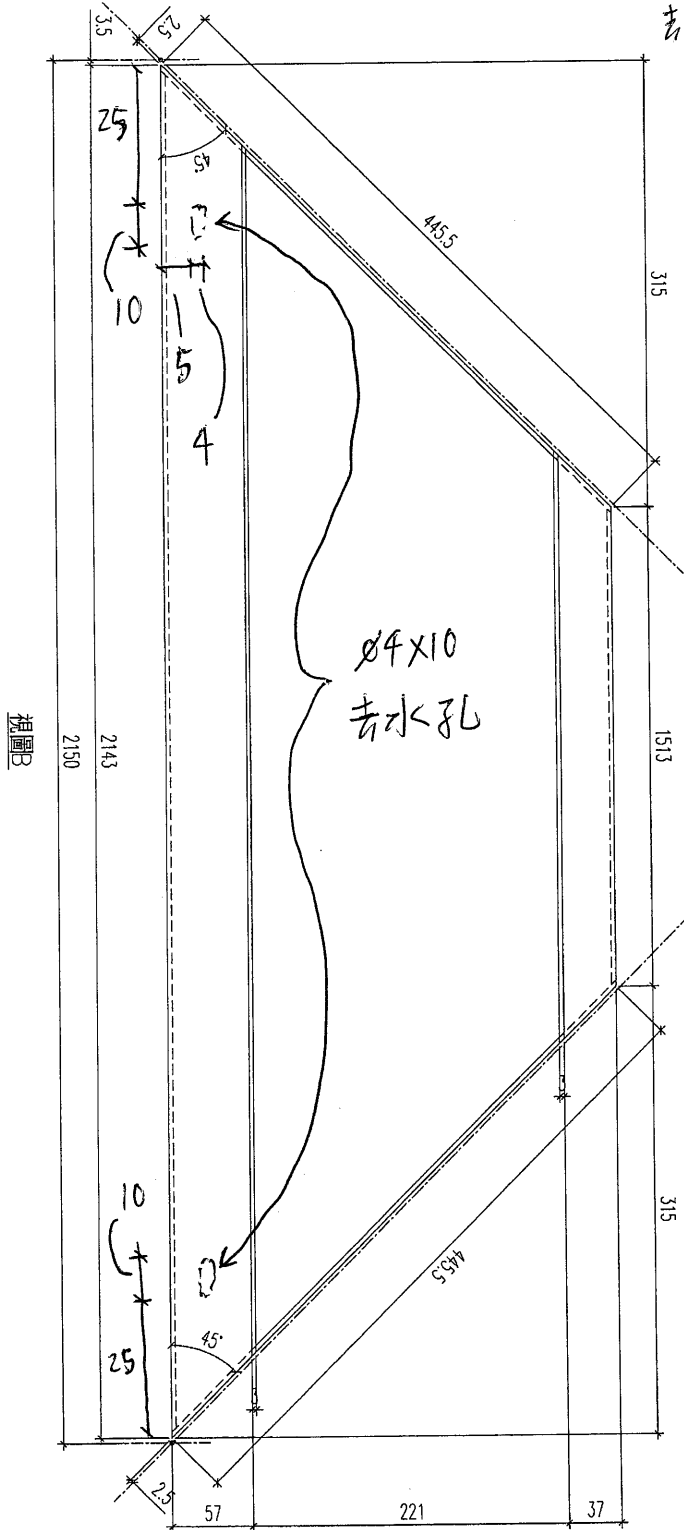
數量：1件

名稱	鋁板加工圖	制圖	黃漢卿	21.11.2019	修改	A	B
材料	3mm厚鋁板	復核	王禮秋	21.11.2019	日期	26.11.2019	27.11.2019
顏色	沙色	批准			圖號	J851-ACL14	



美特鋁質 有限公司  
MIDI Aluminium Fabricator Ltd.

工程號 J-851 地盤 青衣



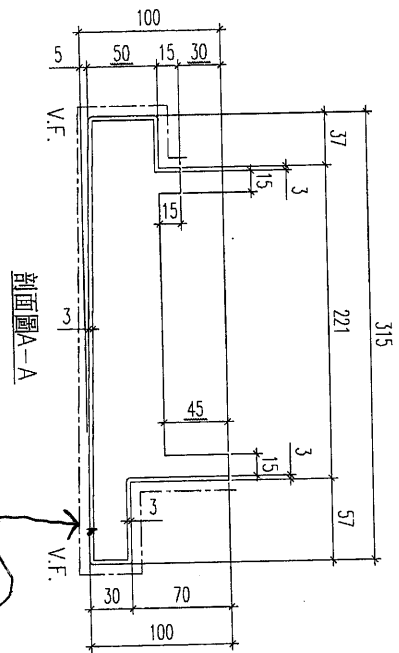
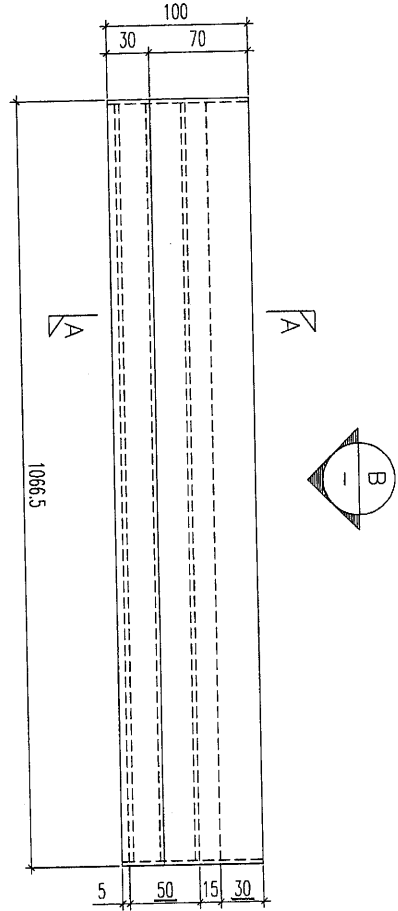
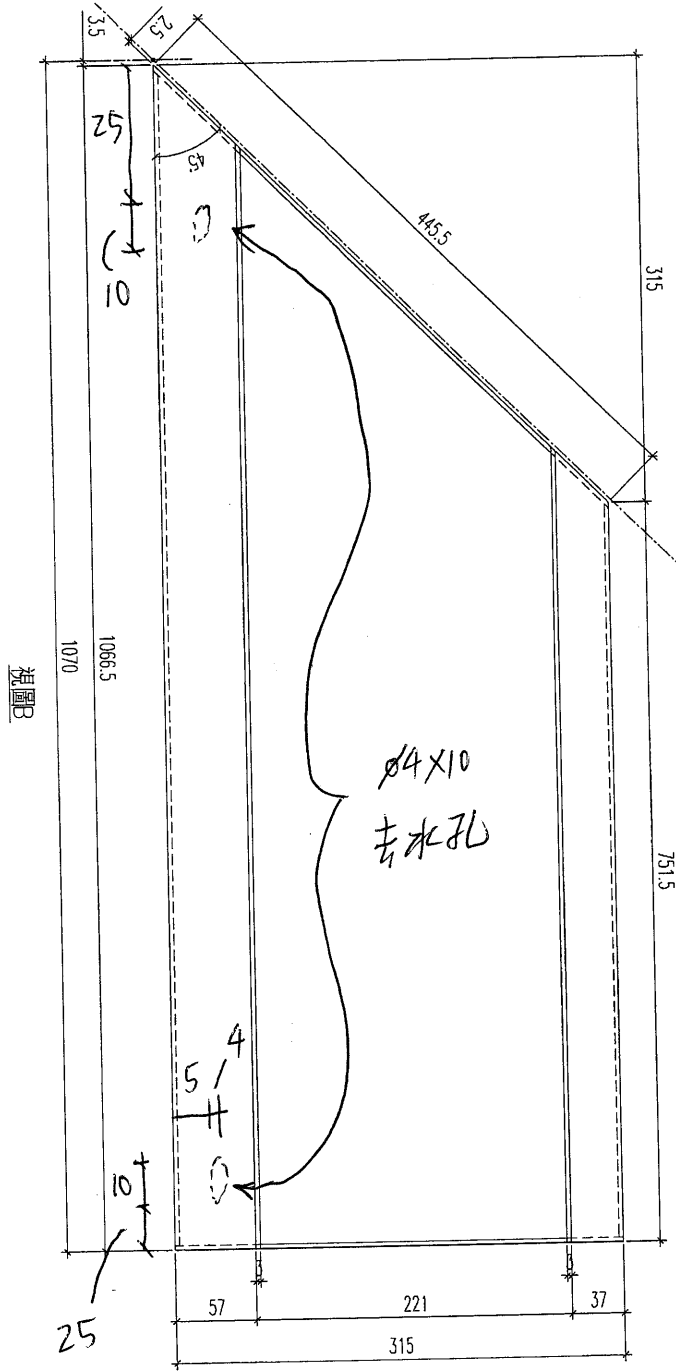
數量：3件

名稱	鋁板加工圖	制圖	黃漢卿	21.11.2019	修改	A	B
材料	3mm厚鋁板	復核	王禮秋	21.11.2019	日期	26.11.2019	27.11.2019
顏色	白色	批准			圖號	J851-ACL14a	



美特鋁質 有限公司  
MIDI Aluminium Fabricator Ltd.

工程號	J-851	地盤	青衣
-----	-------	----	----



$\phi 4 \times 10$   
去水孔

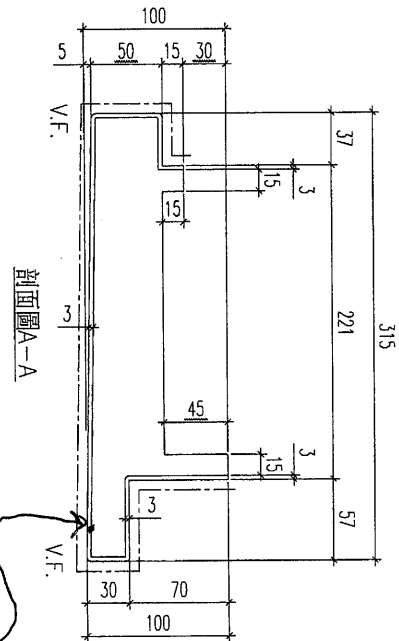
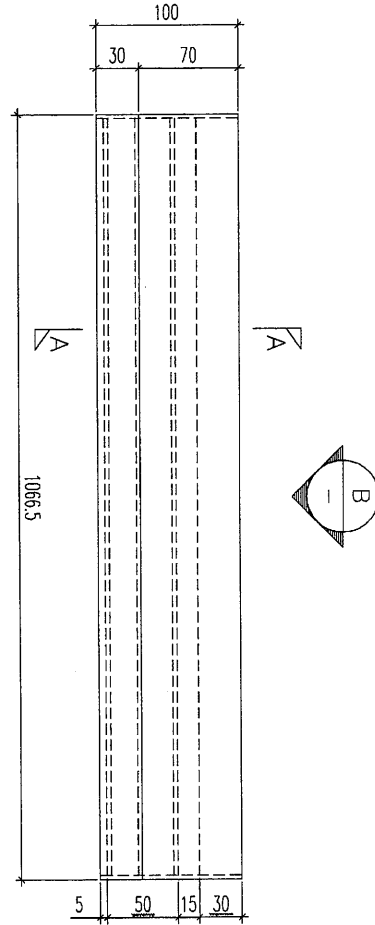
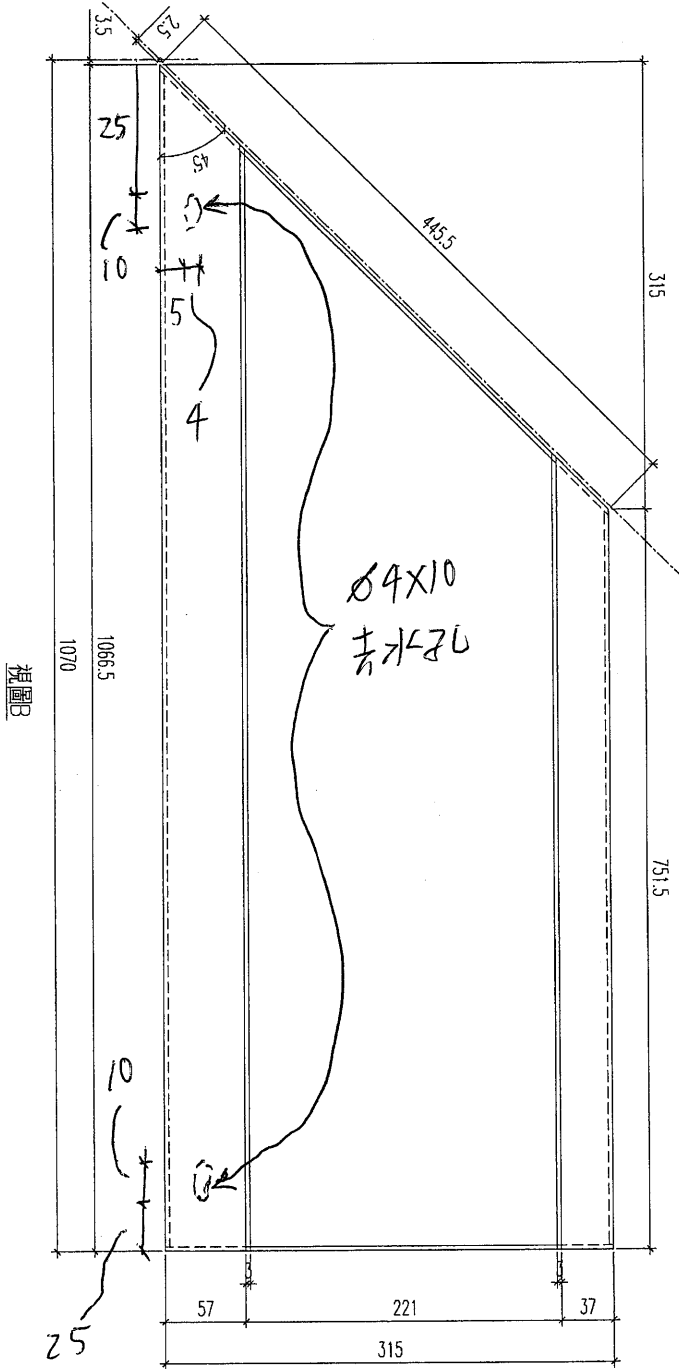
數量：1件

名稱	鋁板加工圖	制圖	黃漢卿	21.11.2019	修改	A	B
材料	3mm 鋁板	復核	王禮秋	21.11.2019	日期	26.11.2019	27.11.2019
顏色	沙色	批准			圖號	J851-ACL15	



美特鋁質 有限公司  
MIDI Aluminium Fabricator Ltd.

工程號	J-851	地盤	青衣
-----	-------	----	----



數量：1件

名稱	鋁板加工圖	制圖	黃漢卿	21.11.2019	修改	A	B
材料	3mm厚板	復核	王禮秋	21.11.2019	日期	26.11.2019	27.11.2019
顏色	沙色	批准			圖號	J851-ACL15a	

