



工程指示 / 要求簡箋(E.I.)

工程指示編號：EI/1238 / 19

修改版次：A

工程編號：J851

工程名稱：青衣明翹匯住宅

工程項目：試模窗背板

收件人：生統

發件人：Leung Hin Wai

日期：19/11/2019

要求提供 / 確認 事項：

- | | | |
|------------------------------------|-------------------------------------|-------------------------------|
| <input type="checkbox"/> 初步鋁料 B.M. | <input type="checkbox"/> 加工拆圖，然後生產 | <input type="checkbox"/> 尺寸表 |
| <input type="checkbox"/> 正式鋁料 B.M. | <input type="checkbox"/> 技術上資料 / 指示 | <input type="checkbox"/> 報價 |
| <input type="checkbox"/> 配件 B.M. | <input type="checkbox"/> 樣辦或貨品說明書 | <input type="checkbox"/> 分判合約 |
| <input type="checkbox"/> 其他：_____ | | |

內容：

請按附頁加工，配合 EI/1220。(A版次更正圖號 J851-ACL02 鋁板的數量)

請在 _____ 前完成上列要求。

附： -

以上項目為：

原合約工程包 原合約工程加 / 減賬 新工程報價

原因：-

分發東莞各部門：

- () 生產技術總監 連附件 () 技術部 連附件 () 生產部 連附件 () 機械設計部 連附件
 () 採購部 連附件 () 生產統籌部 連附件
 () 質檢部 連附件 () 會計部 連附件 () 報關組 連附件 () 其他 _____ 連附件

分發香港各部門：

- () 行政部 連附件 () 會計部 連附件 () 統籌部 連附件 () 工程部地盤科文(柄) 連附件
 () 採購部 連附件 () QS 部 連附件 () 維修部 連附件 () 其他 _____ 連附件

傳遞編號：

HA 2358

發件人簽署：

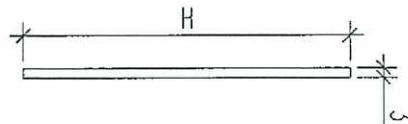
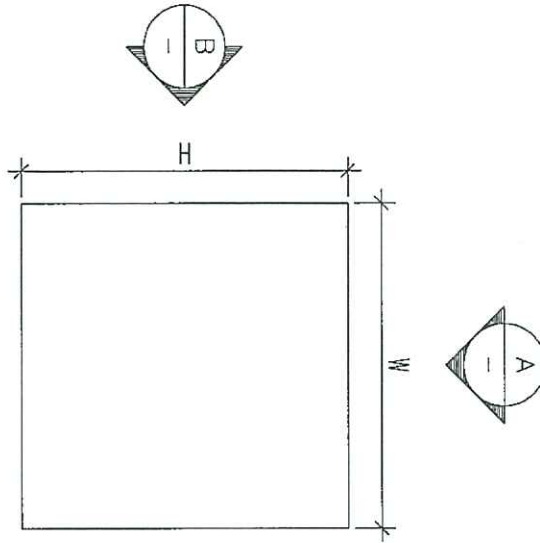
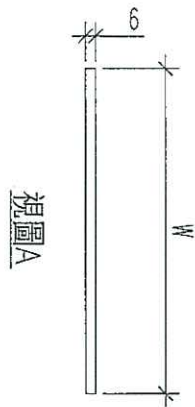
項目經理簽署：

EG-DWG3



美特鋁質 有限公司
MIDI Aluminium Fabricator Ltd.

工程號 J-851 地盤 青衣

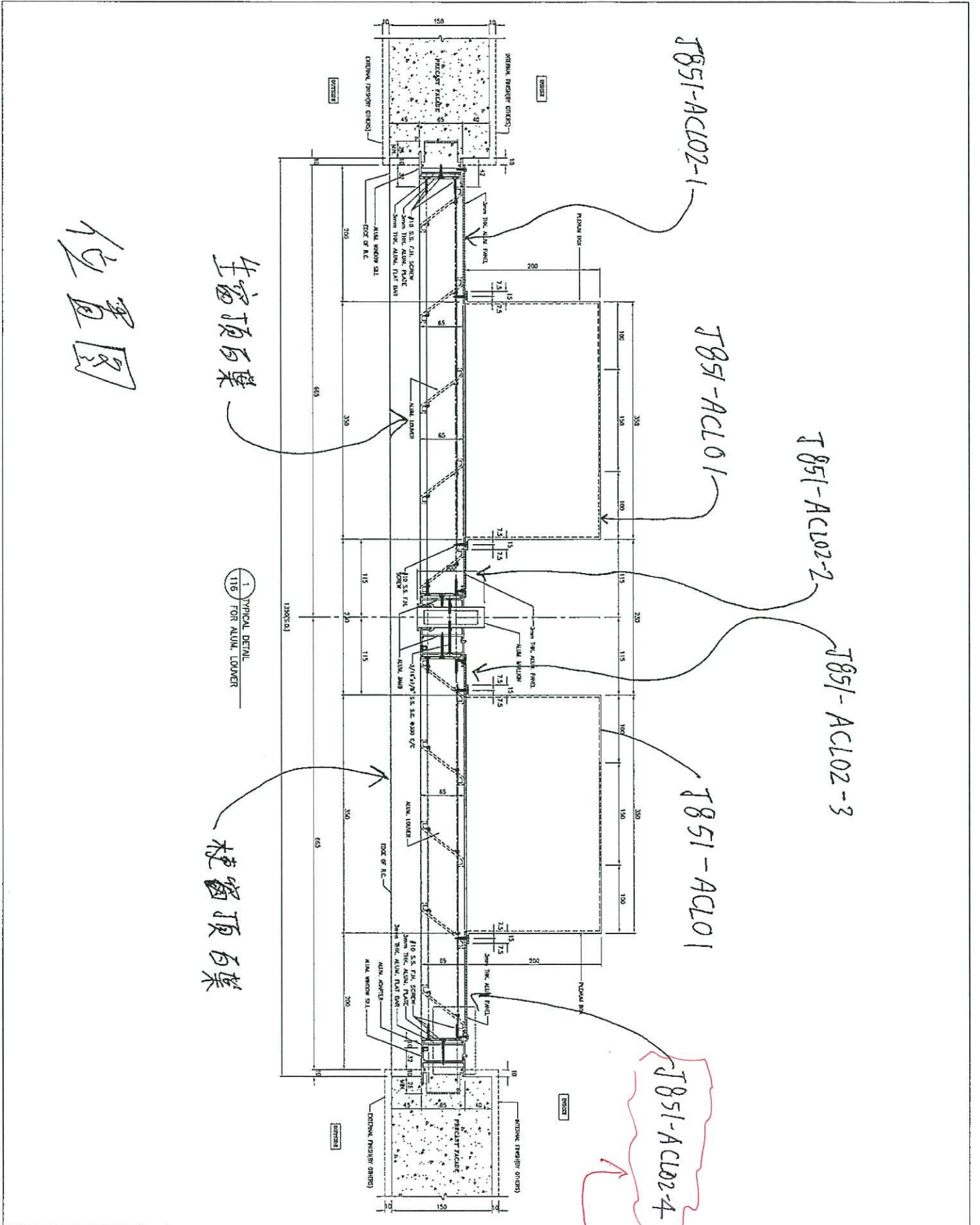


產品編號	W(MM)	H(MM)	數量	備註
J851-ACL02-1	203	200	2	
J851-ACL02-2	88	200	2	
J851-ACL02-3	63	200	2	
J851-ACL02-4	161	200	2	

修改數量 →

新增 →

名稱	鋁板加工圖	制圖	黃漢卿	08.11.2019	修改	A		
材料	3mm 鋁板	復核	王禮秋	08.11.2019	日期	19.11.2019		
顏色	M;ll	批准			圖號	J851-ACL02		



位置图

窗顶百叶

窗顶横梁

1
116
TYPICAL DETAIL
FOR ALUM. LOWER

新增

T851-ACL02-4

T851-ACL02-1

T851-ACL01

T851-ACL02-2

T851-ACL02-3

T851-ACL01