



工程指示 / 要求簡箋(E.I.)

工程指示編號：EI/1220/19 修改版次：-
 工程編號：J851 工程名稱：青衣明翹匯住宅
 工程項目：試模窗兩隻 (窗名：T1/W2 和 T1/W2R)
 收件人：生統 發件人：Leung Hin Wai 日期：13/11/2019

要求提供 / 確認 事項：

- | | | |
|------------------------------------|-------------------------------------|-------------------------------|
| <input type="checkbox"/> 初步鋁料 B.M. | <input type="checkbox"/> 加工拆圖，然後生產 | <input type="checkbox"/> 尺寸表 |
| <input type="checkbox"/> 正式鋁料 B.M. | <input type="checkbox"/> 技術上資料 / 指示 | <input type="checkbox"/> 報價 |
| <input type="checkbox"/> 配件 B.M. | <input type="checkbox"/> 樣辦或貨品說明書 | <input type="checkbox"/> 分判合約 |
| <input type="checkbox"/> 其他：_____ | | |

內容：

請按附頁加工，送國內測試場。 是由 50 窗料改成 65 窗料。

收貨地址和收貨人名稍後提供，預計要在 11 月 18 日交貨。

可任何顏色。

請在 _____ 前完成上列要求。

附： -

1 + 6 頁

以上項目為：

- 原合約工程包 原合約工程加 / 減賬 新工程報價

原因：-

分發東莞各部門：

- () 生產技術總監 連附件 () 技術部 連附件 () 生產部 連附件 () 機械設計部 連附件
 () 採購部 連附件 () 生產統籌部 連附件
 () 質檢部 連附件 () 會計部 連附件 () 報關組 連附件 () 其他 _____ 連附件

分發香港各部門：


- () 行政部 連附件 () 會計部 連附件 () 統籌部 連附件 () 工程部地盤科文(柄) 連附件
 () 採購部 連附件 () QS 部 連附件 () 維修部 連附件 () 其他 _____ 連附件

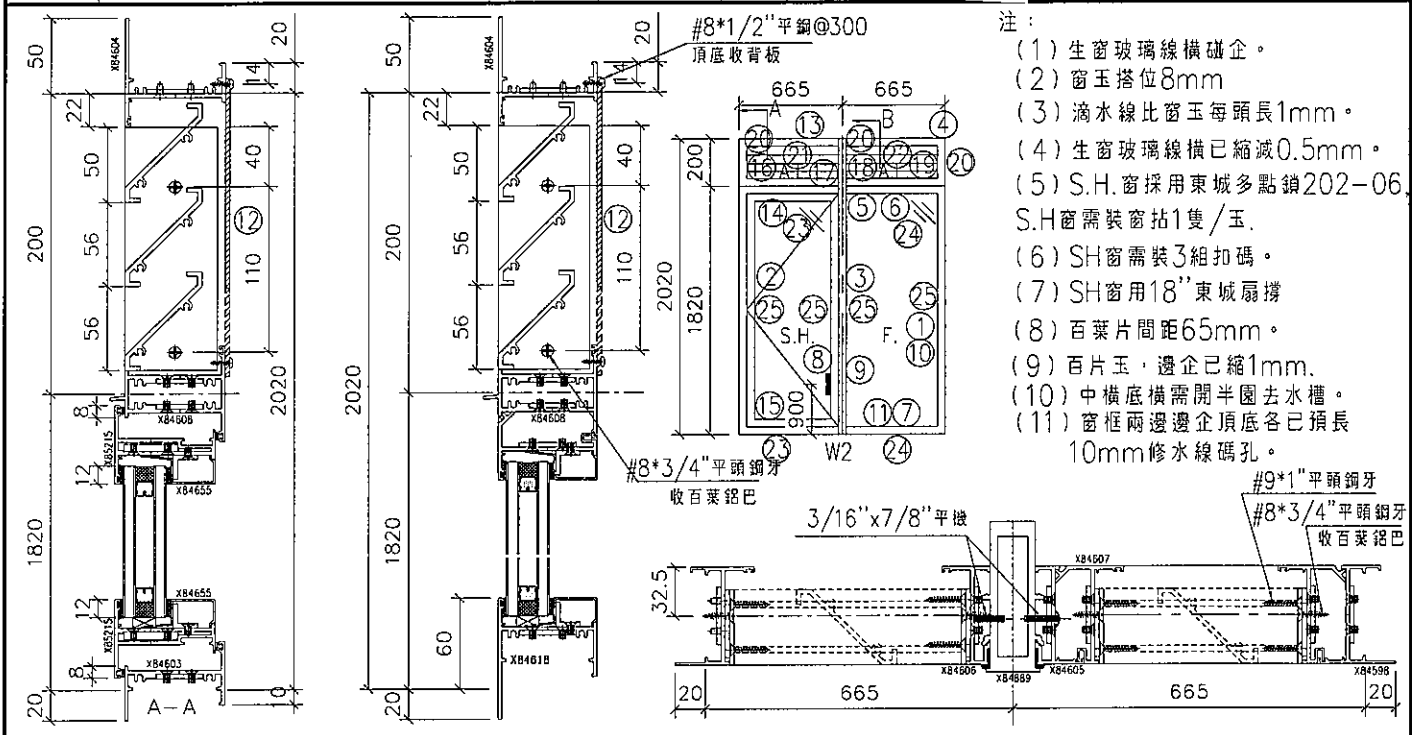
傳遞編號：

HX2320

發件人簽署：

項目經理簽署：

 美特鋁質有限公司 MIDI Aluminium Fabricator Ltd.	工程號 J851	拆圖 Wai	2016/8/29
	地盤 -	復核	
名稱 50窗折圖	顏色	批准	

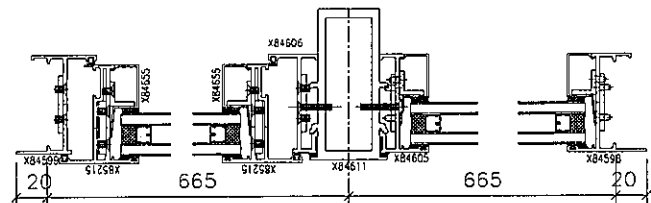


序號	料號	名稱	出筍	長度 (mm)	支/幅	加工說
1	X84598	梗邊企		2040	1	AA01
2	X84599	生邊企		2040	1	AD01
3	X84889	夾通		2020	1	AH01
4	X84604	梗頂橫	避位	624	1	AB01
5	X84608	上生下生中橫	避位	636	1	AB01
6	X84607	反拍線橫		618	1	
7	X84616	梗底橫	避位	624	1	AB01
8	X84606	生夾企		2020	1	
9	X84605	梗夾企		2020	1	
10	X846550	梗玻璃線企		1742	2	
11	X846550	橫玻璃線橫		618	2	
12	X84607	反拍線企		179	2	
13	X84604	梗頂橫	避位	624	1	AB01
14	X84608	上生下生中橫	避位	624	1	AB01
15	X84603	生底橫		624	1	AB01
16	50x3鋁巴	百葉邊企		163	1	
17	50x3鋁巴	百葉邊企		163	1	
18	50x3鋁巴	百葉邊企		163	1	
19	50x3鋁巴	百葉邊企		163	1	
20	45x3鋁巴	百葉邊企墊巴		163	4	
21	X843331	百葉片		610	3	
22	X843331	百葉片		558	3	
23	X843332	橫玻璃線鋁角		603	2	
24	X843332	橫玻璃線鋁角		603	2	
25	X843332	企玻璃線鋁角		1727	4	
窗玉用料						
1	X85215	窗玉企	兩頭45°	1769.5	2	AB01
2	X85215	窗玉橫	兩頭45°	630	2	AB01
3	X846550	玻璃線企		1736	2	
4	X846550	玻璃線橫		566	2	
5	X843332	橫玻璃線鋁角		614	2	
6	X843332	企玻璃線鋁角		1720	2	

加工細則	
① ②	頂留10 mm
① ②	底留10 mm
企料底部開避位 _____ mm	
底橫料防水巴鋸去 _____ mm	
水線孔在企料——頂底	
安裝扣碼	
多點鎖芯型號: 東城2035B單向鎖身	
單幅配件清單名稱	數量 單位
#9*1"圓頭鋁牙	16 粒
東城2017-D2A手柄	1 只
2035B鎖盒	1 只
扣碼	6 只
18"東城扇撐	2 只
多點鎖點	4 只
窗拈	1 只
M5*25MM平頭機絲	2 粒
#6*5/16"圓頭鋁牙	14 粒

窗款	寬度 (mm)	高度 (mm)	只/幅	撐長
S.H	630	1769.5	1	2021A-18

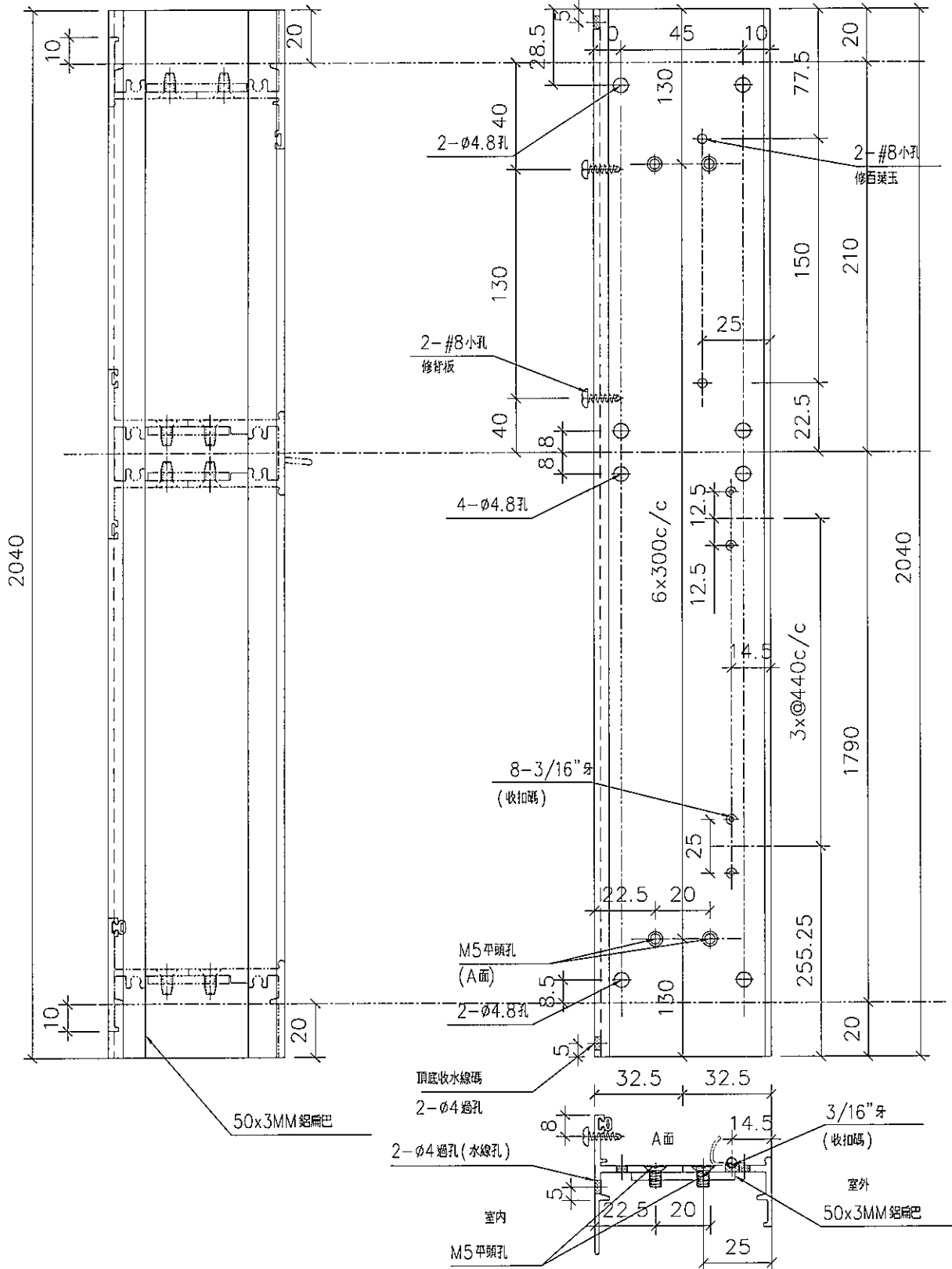
大圖版次	本圖版
日期	
窗號	數量
T1/W2	1 幅
	幅
	幅
圖號	T1/W2





美特鋁質有限公司
MIDI Aluminium Fabricator Ltd.

工程號 J-851 地盤 ? 晏

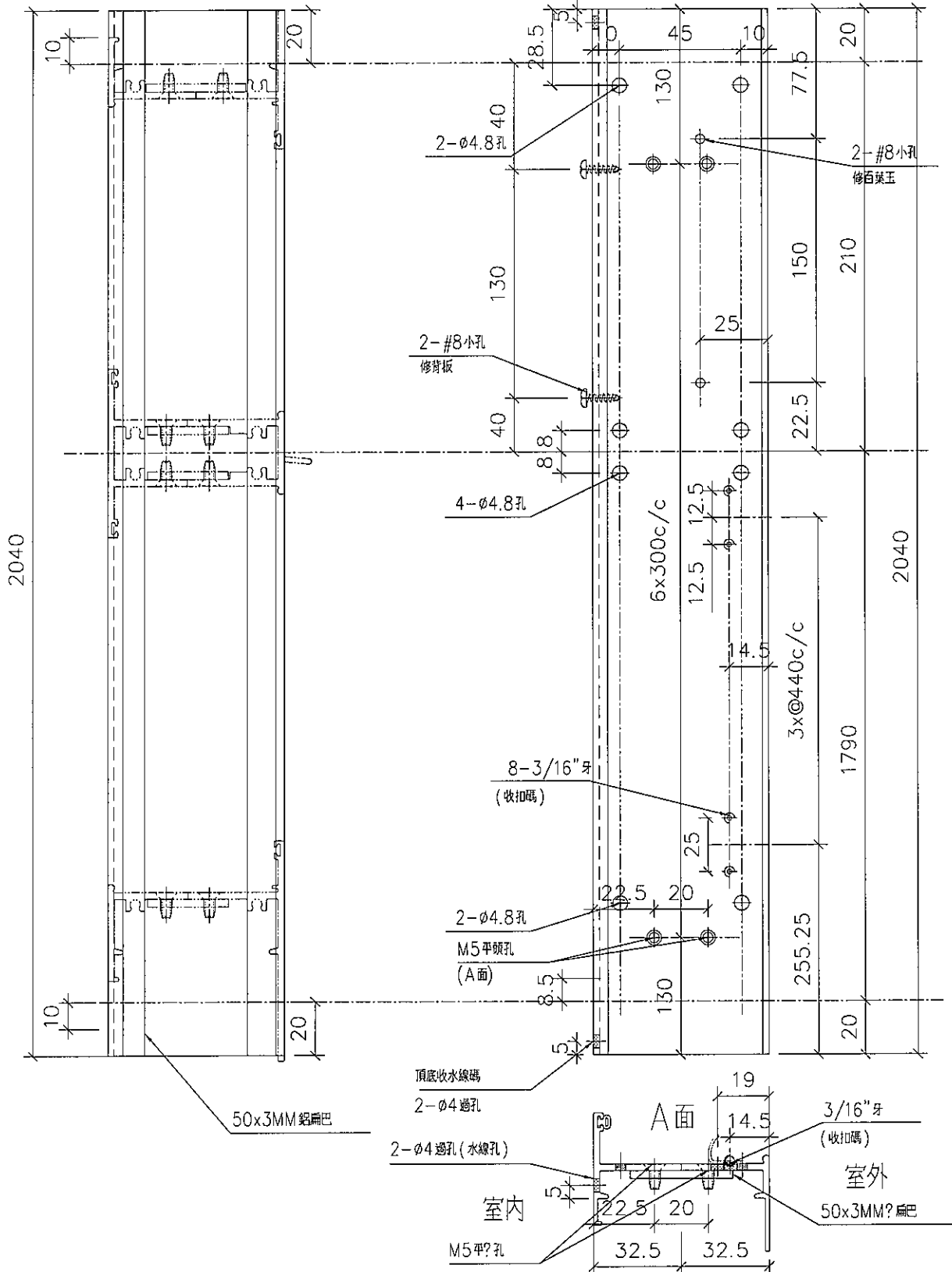


名稱	槓邊企	制圖	LS	2019/11/08	修改		
材料	X84598	復核			日期		
顏色		批准			圖號	AA01	



美特鋁質有限公司
MIDI Aluminium Fabricator Ltd.

工程號 J-851 地盤 ? 變

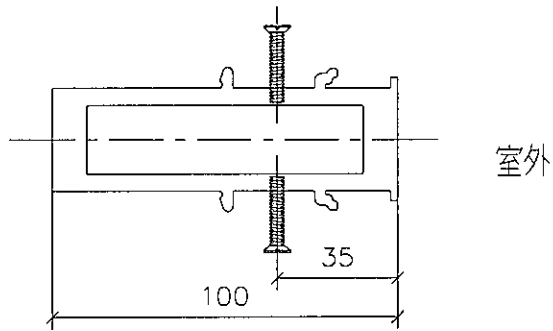
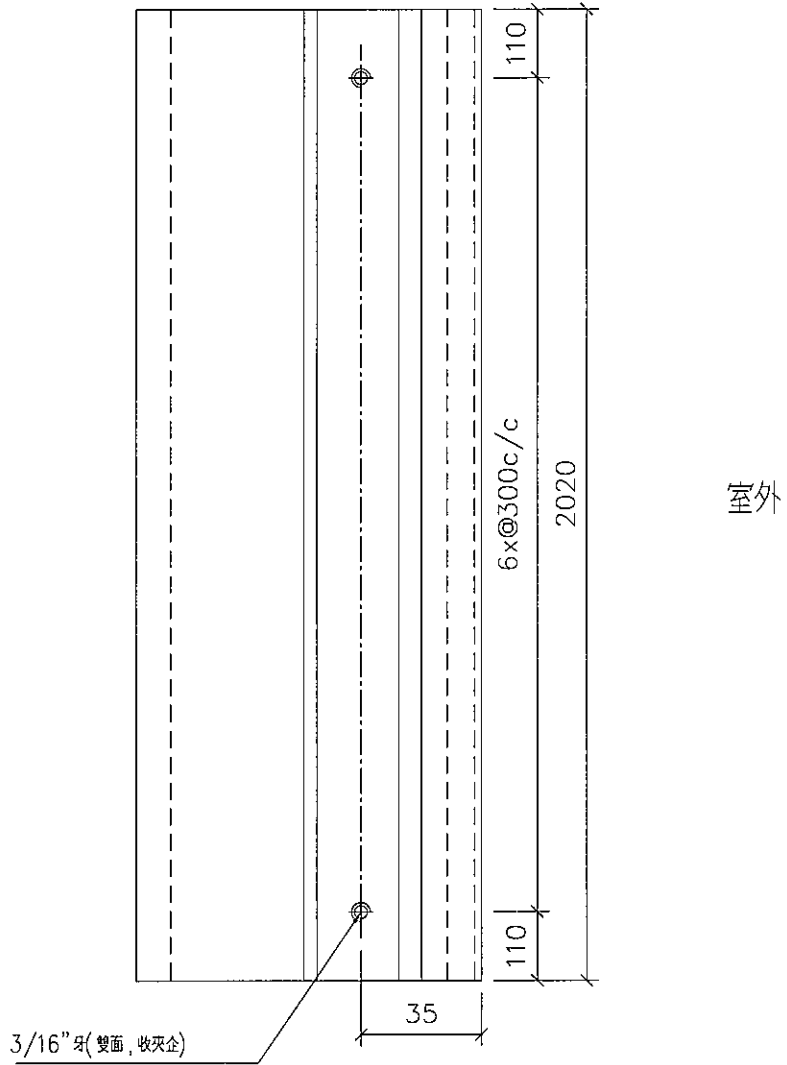


名稱	生邊企	制圖	LS	2019/11/08	修改		
材料	X84599	復核			日期		
顏色		批准			圖號	AD01	



美特鋁質有限公司
MIDI Aluminium Fabricator Ltd.

工程號 J851 | 地盤 | —



名稱	直位夾通	制圖	LS	2019/11/08	修改		
材料	X848890	復核			日期		
顏色		批准			圖號	AH01	

