



工程指示 / 要求簡箋(E.I.)

工程指示編號：EI/1220/19

修改版次：B

工程編號：J851

工程名稱：青衣明翹匯住宅

工程項目：試模窗兩隻 (窗名：T1/W2 和 T1/W2R)

收件人：生統

發件人：Leung Hin Wai

日期：19/11-2019

要求提供 / 確認 事項：

- | | | |
|------------------------------------|-------------------------------------|-------------------------------|
| <input type="checkbox"/> 初步鋁料 B.M. | <input type="checkbox"/> 加工拆圖，然後生產 | <input type="checkbox"/> 尺寸表 |
| <input type="checkbox"/> 正式鋁料 B.M. | <input type="checkbox"/> 技術上資料 / 指示 | <input type="checkbox"/> 報價 |
| <input type="checkbox"/> 配件 B.M. | <input type="checkbox"/> 樣辦或貨品說明書 | <input type="checkbox"/> 分判合約 |
| <input type="checkbox"/> 其他：_____ | | |

內容：

請按附頁加工，送國內測試場。 是由 50 窗料改成 65 窗料。

預計要在 11 月 21 日交貨。

可任何顏色。

請在 _____ 前完成上列要求。

附： -

以上項目為：

原合約工程包

原合約工程加 / 減賬

新工程報價

原因：-

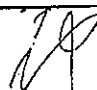
分發東莞各部門：

- | | | | |
|--|---|---|--|
| <input type="checkbox"/> 生產技術總監 <input type="checkbox"/> 連附件 | <input type="checkbox"/> 技術部 <input type="checkbox"/> 連附件 | <input type="checkbox"/> 生產部 <input type="checkbox"/> 連附件 | <input type="checkbox"/> 機械設計部 <input type="checkbox"/> 連附件 |
| <input type="checkbox"/> 採購部 <input type="checkbox"/> 連附件 | <input type="checkbox"/> 生產統籌部 <input type="checkbox"/> 連附件 | | |
| <input type="checkbox"/> 質檢部 <input type="checkbox"/> 連附件 | <input type="checkbox"/> 會計部 <input type="checkbox"/> 連附件 | <input type="checkbox"/> 報關組 <input type="checkbox"/> 連附件 | <input type="checkbox"/> 其他 _____ <input type="checkbox"/> 連附件 |

分發香港各部門：

- | | | | |
|---|--|---|--|
| <input type="checkbox"/> 行政部 <input type="checkbox"/> 連附件 | <input type="checkbox"/> 會計部 <input type="checkbox"/> 連附件 | <input type="checkbox"/> 統籌部 <input type="checkbox"/> 連附件 | <input type="checkbox"/> 工程部地盤科文(柄) <input type="checkbox"/> 連附件 |
| <input type="checkbox"/> 採購部 <input type="checkbox"/> 連附件 | <input type="checkbox"/> QS 部 <input type="checkbox"/> 連附件 | <input type="checkbox"/> 維修部 <input type="checkbox"/> 連附件 | <input type="checkbox"/> 其他 _____ <input type="checkbox"/> 連附件 |

傳遞編號：A/A 2363

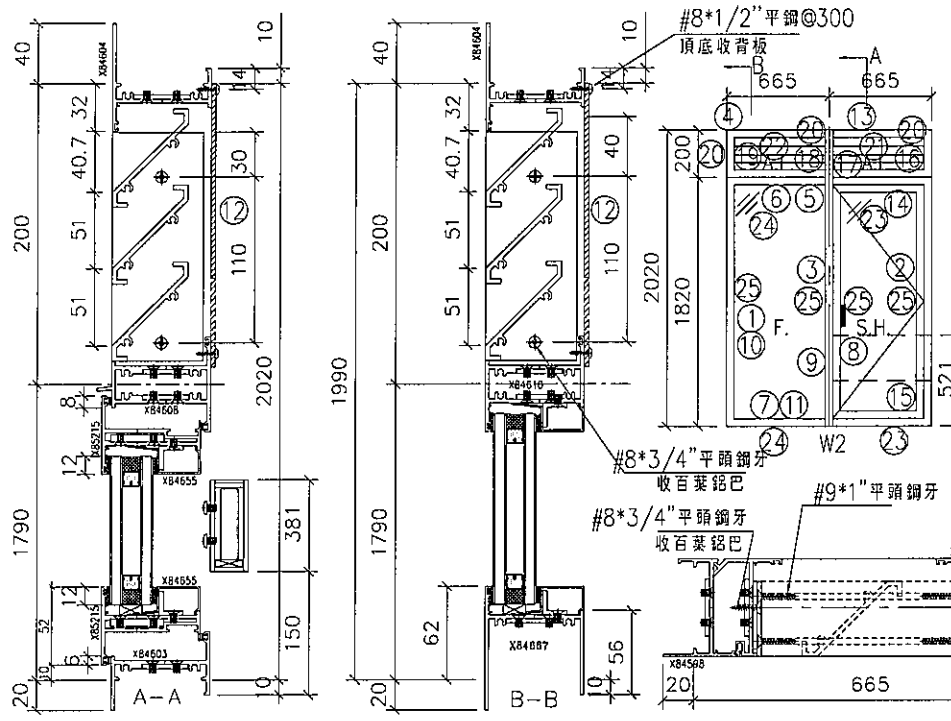
發件人簽署： 

項目經理簽署： 



美特鋁質有限公司
MIDI Aluminium Fabricator Ltd.

工程號	J851	拆圖	Wai	2016/8/29
地盤	-	復核		
名稱	50窗折圖	顏色	-	批准



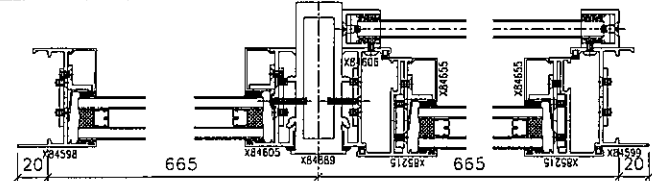
- 注：
- (1) 生窗玻璃線橫碰企。
 - (2) 窗玉搭位8mm
 - (3) 滴水線比窗玉每頭長1mm。
 - (4) 生窗玻璃線橫已縮減0.5mm。
 - (5) S.H.窗採用東城多點鎖202-06, S.H窗需裝窗拈1隻/玉。
 - (6) SH窗需裝3組扣碼。
 - (7) SH窗用18"東城扇撐
 - (8) 百葉片間距51mm。
 - (9) 百片玉，邊企已縮1mm。
 - (10) 中橫底橫需開半圓去水槽。
 - (11) 窗框兩邊邊企頂底各已預長10mm修水線碼孔。

序號	料號	名稱	出筒	長度 (mm)	支/幅	加工說
1	X84598	梗邊企		2050	1	AA01
2	X84599	生邊企		2050	1	AD01
3	X84889	夾通		2050	1	AH01
4	X84604	梗頂橫	避位	624	1	AB01
5	X84610	上生下梗中橫	避位	624	1	AB01
7	X84667	梗底橫	避位	624	1	AJ06
8	X84606	生夾企		2050	1	
9	X84605	梗夾企		2050	1	
10	X846550	梗玻璃線企		1726	2	AJ06
11	X846550	梗玻璃線橫		566	2	AJ06
12	X84607	反拍線企		168	2	AJ01R
13	X84604	梗頂橫	避位	624	1	AB01
14	X84608	上生下生中橫	避位	636	1	
15	X84603	生底橫		624	1	AB01
16	50x3鋁巴	百葉邊企		168	1	
17	50x3鋁巴	百葉邊企		168	1	
18	50x3鋁巴	百葉邊企		168	1	
19	50x3鋁巴	百葉邊企		168	1	
20	45x3鋁巴	百葉邊企墊巴		163	4	
21	X843331	百葉片		610	3	
22	X843331	百葉片		558	3	
23	X843332	橫玻璃線鋁角		580	1	15*15*3鋁角
24	X843332	橫玻璃線鋁角		580	1	15*15*3鋁角
25	X843332	企玻璃線鋁角		1726	2	15*15*3鋁角

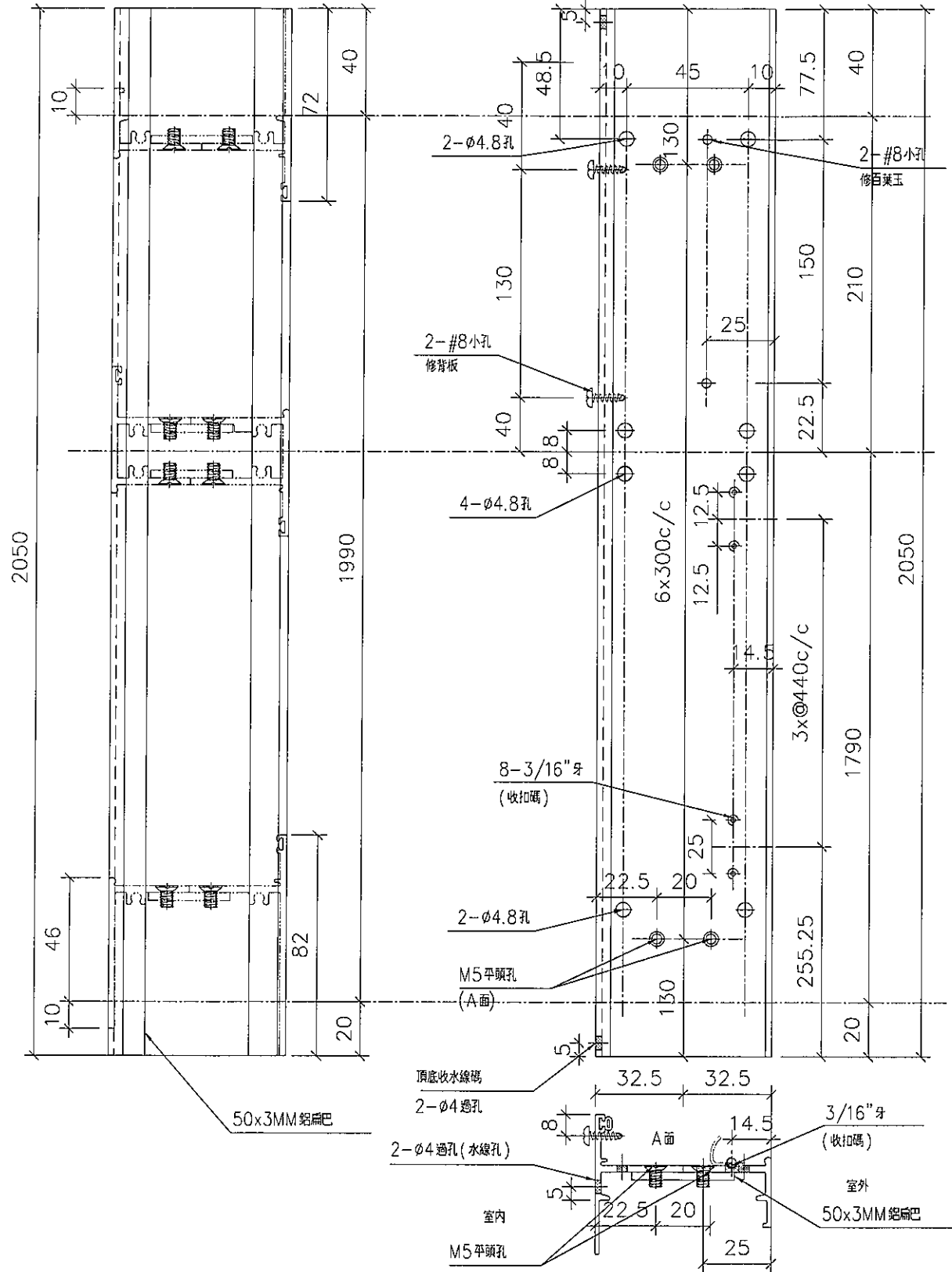
加工細則	
① ②	頂留10 mm
① ②	底留10 mm
企料底部開避位 _____ mm	
底橫料防水巴鋸去 _____ mm	
水線孔在企料——頂底	
安裝扣碼	
多點鎖芯型號：東城2035B單向鎖身	
單個配件清單名稱	數量 單位
#9*1"圓頭鋼牙	16 粒
東城2017-D2A手柄	1 只
2035B鎖盒	1 只
扣碼	6 只
18"東城扇撐	2 只
多點鎖點	4 只
窗拈	1 只
M5*25MM平頭機絲	2 粒
#6*5/16"圓頭鋼牙	14 粒

窗款	寬度 (mm)	高度 (mm)	只/幅	撐長
S.H	630	1770	1	2021A-18

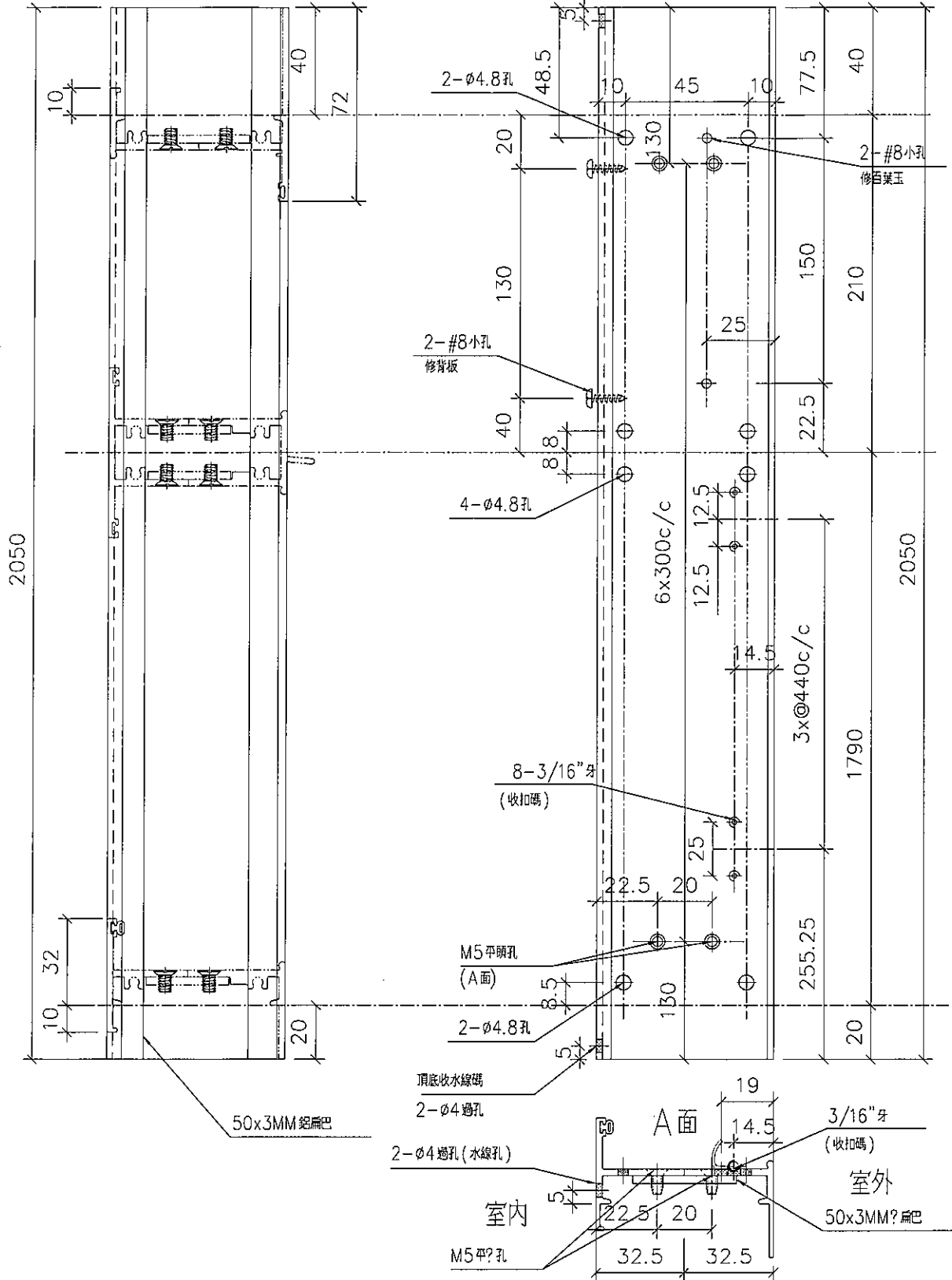
玻璃欄河用料			
1	25x25x3鋁槽	玻璃欄河 - 鋁槽	404
2	25x22x3鋁角	玻璃欄河底部封口鋁角	18
3	25x25x2鋁巴	玻璃欄河 - 鋁槽封口片	2



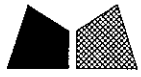
大圖版次	本圖版
	日期
窗號	數量
T1/W2R	1 幅
	幅
	幅
圖號	T1/W2R



名稱	樓邊企	制圖	LS	2019/11/08	修改		
材料	X84598	復核			日期		
顏色	UCT519060XL-3 3 Coats	批准			圖號	AA01	



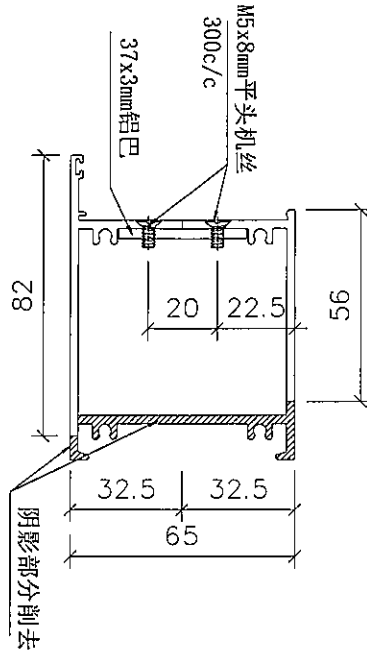
名稱	生邊企	制圖	LS	2019/11/08	修改		
材料	X84599	復核			日期		
顏色	UCT519060XL-3 3 Coats	批准			圖號	AD01	



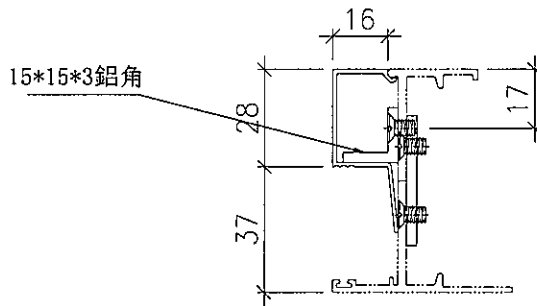
美特鋁質有限公司
MIDI Aluminium Fabricator Ltd.

工程號 J-832 地盤 將軍澳95

梗底橫 X84667



玻璃線 X846550



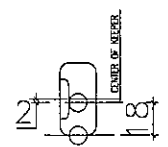
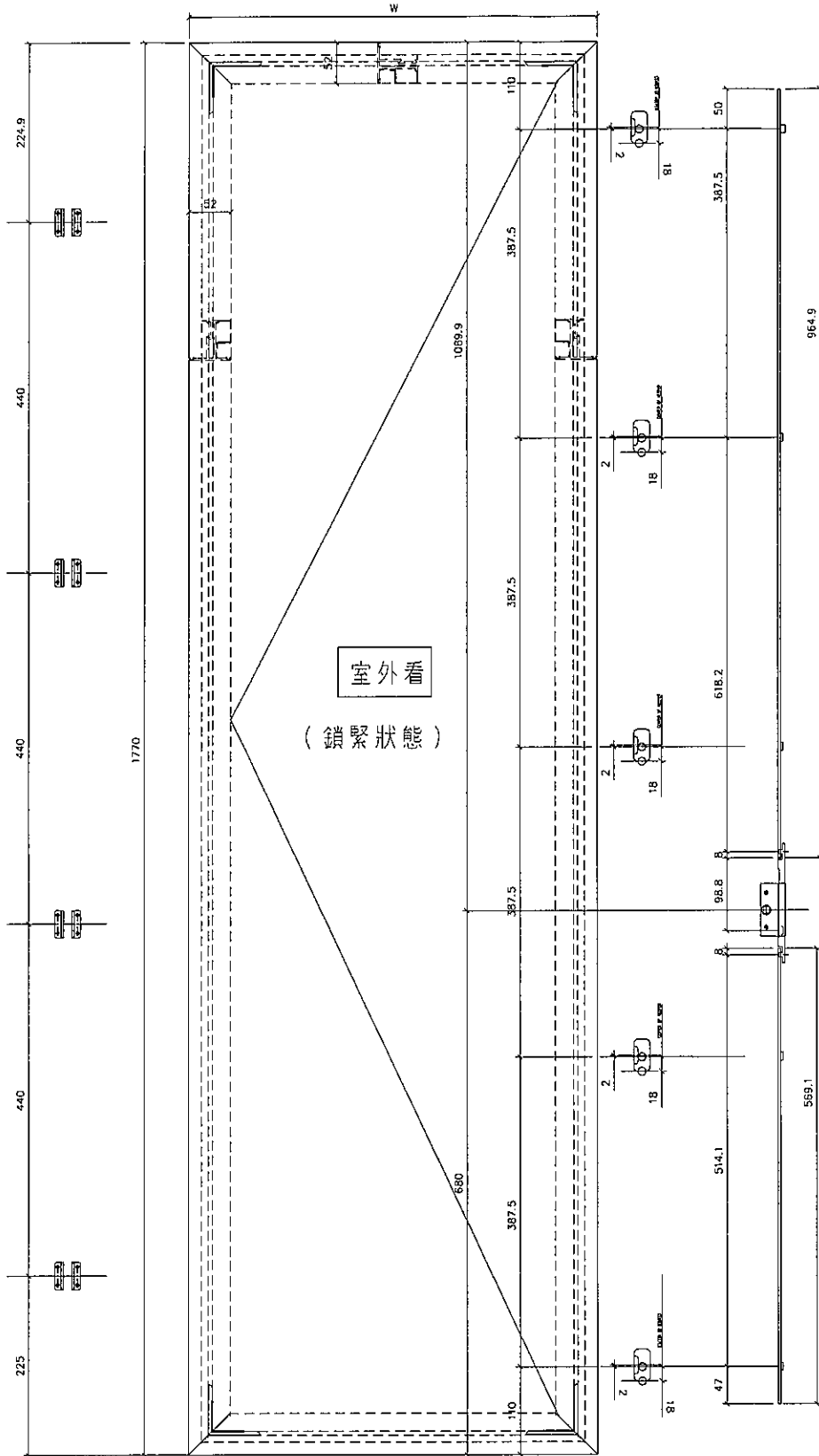
名稱	詳見加工圖	制圖	Wai	2016/9/21	修改		
材料	詳見加工圖	復核			日期		
顏色	UCT519060XL-3 3 Coats	批准			圖號	AJ06	



美特鋁質有限公司
MIDI Aluminium Fabricator Ltd.

數量	窗號	數量	窗號	數量	窗號
1	T1/W2				
1	T1/W2R				

工程號 J-832 地盤 將軍澳95



大2倍看

名稱	50窗多點鎖樣	制圖		17/03/2009	修改		
材料	x84985	復核			日期		
顏色	UCT1519060XL-3 3 Coats	批准			圖號	J832-S.H.-01	