



工程指示 / 要求簡箋(E.I.)

工程指示編號：EI/1220/19

修改版次：A

工程編號：J851

工程名稱：青衣明翹匯住宅

工程項目：試模窗兩隻 (窗名：T1/W2 和 T1/W2R)

收件人：生統

發件人：Leung Hin Wai

日期：14/11-2019

要求提供 / 確認 事項：

- | | | |
|------------------------------------|-------------------------------------|-------------------------------|
| <input type="checkbox"/> 初步鋁料 B.M. | <input type="checkbox"/> 加工拆圖，然後生產 | <input type="checkbox"/> 尺寸表 |
| <input type="checkbox"/> 正式鋁料 B.M. | <input type="checkbox"/> 技術上資料 / 指示 | <input type="checkbox"/> 報價 |
| <input type="checkbox"/> 配件 B.M. | <input type="checkbox"/> 樣辦或貨品說明書 | <input type="checkbox"/> 分判合約 |
| <input type="checkbox"/> 其他：_____ | | |

內容：

請按附頁加工，送國內測試場。 是由 50 窗料改成 65 窗料。

收貨地址和收貨人名稍後提供，預計要在 11 月 18 日交貨。

可任何顏色。

請在 _____ 前完成上列要求。

附： -

以上項目為：

- 原合約工程包 原合約工程加 / 減賬 新工程報價

原因： - _____

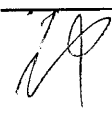
分發東莞各部門：


- () 生產技術總監 連附件 () 技術部 連附件 () 生產部 連附件 () 機械設計部 連附件
 () 採購部 連附件 () 生產統籌部 連附件
 () 質檢部 連附件 () 會計部 連附件 () 報關組 連附件 () 其他 _____ 連附件


分發香港各部門：

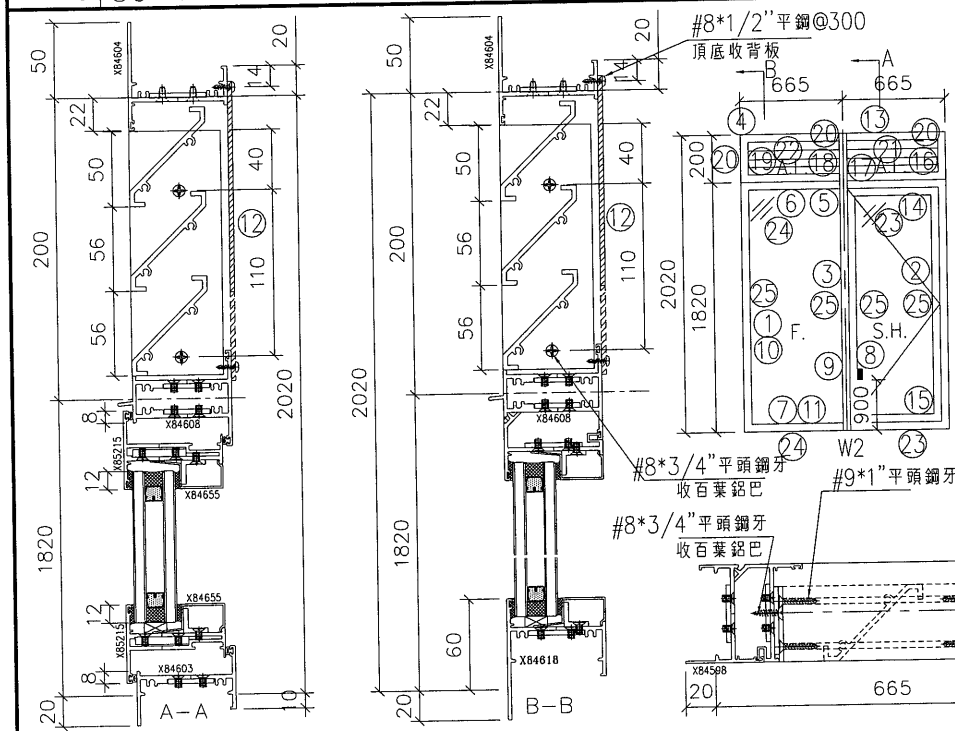
- () 行政部 連附件 () 會計部 連附件 () 統籌部 連附件 () 工程部地盤科文(柄) 連附件
 () 採購部 連附件 () QS 部 連附件 () 維修部 連附件 () 其他 _____ 連附件

傳遞編號： AK 2327

發件人簽署： 

項目經理簽署： 

 美特鋁質有限公司 MIDI Aluminium Fabricator Ltd.	工程號	J851	拆圖	Wai	2016/8/29
	地盤	-	復核		
	名稱	50窗拆圖	顏色	-	批准



- 注：
- (1) 生窗玻璃線橫碰企。
 - (2) 窗玉塔位8mm
 - (3) 滴水線比窗玉每頭長1mm。
 - (4) 生窗玻璃線橫已縮減0.5mm。
 - (5) S.H.窗採用東城多點鎖202-06, S.H窗需裝窗拈1隻/玉。
 - (6) SH窗需裝3組扣碼。
 - (7) SH窗用18"東城扇撐
 - (8) 百葉片間距65mm。
 - (9) 百片玉，邊企已縮1mm。
 - (10) 中橫底橫需開半圓去水槽。
 - (11) 窗框兩邊邊企頂底各已預長10mm修水線碼孔。

序號	料號	名稱	出筍	長度 (mm)	支/幅	加工說
----	----	----	----	---------	-----	-----

1	X84598	梗邊企		2040	1	AA01
2	X84599	生邊企		2040	1	AD01
3	X84889	夾通		2020	1	AH01
4	X84604	梗頂橫	避位	624	1	AB01
5	X84608	上生下生中橫	避位	636	1	AB01
6	X84607	反拍線橫		618	1	AJ06
7	X84616	梗底橫	避位	624	1	AB01
8	X84606	生夾企		2020	1	
9	X84605	梗夾企		2020	1	
10	X846550	梗玻璃線企		1742	2	
11	X846550	反拍線橫		586	2	
12	X84607	梗底橫		179	2	AJ01R
13	X84604	梗頂橫	避位	624	1	AB01
14	X84608	上生下生中橫	避位	624	1	AB01
15	X84603	生底橫		624	1	AB01
16	50x3鋁巴	百葉邊企		179	1	
17	50x3鋁巴	百葉邊企		179	1	
18	50x3鋁巴	百葉邊企		179	1	
19	50x3鋁巴	百葉邊企		179	1	
20	45x3鋁巴	百葉邊企墊巴		163	4	
21	X84331	百葉片		610	3	
22	X84331	百葉片		558	3	
23	X84332	橫玻璃線鋁角		586	1	15*15*3鋁角
24	X84332	橫玻璃線鋁角		586	1	15*15*3鋁角
25	X84332	企玻璃線鋁角		1742	2	15*15*3鋁角

窗玉用料						
1	X85215	窗玉企	兩頭45°	1800	2	AB01/A27/A32
2	X85215	窗玉橫	兩頭45°	630	2	AB01/A46/A66
3	X846550	玻璃線企		1736	2	
4	X846550	玻璃線橫		566	2	
5	X84332	橫玻璃線鋁角		614	2	
6	X84332	企玻璃線鋁角		1720	2	

加工細則

① ② 頂留10 mm

① ② 底留10 mm

企料底部開避位 _____ mm

底橫料防水巴鋸去 _____ mm

水線孔在企料一頂底

安裝扣碼

多點鎖芯型號：東城2035B單向鎖身

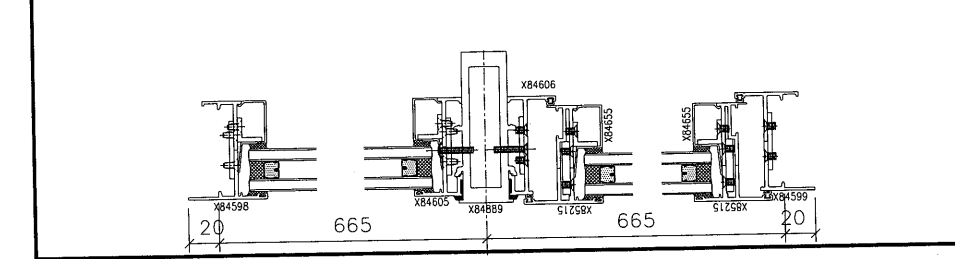
單幅配件清單名稱	數量	單位		
#9*1"圓頭鋼牙	16	粒	201-10夾巴	4 只
東城2017-D2A手柄	1	只	3/16"*5/16"平頭機絲	12 粒
2035B鎖盒	1	只	#8*1/2"圓頭鋼牙	1 粒
扣碼	6	只	3/16"*1/4"圓頭機絲	12 粒
18"東城扇撐	2	只	3/16"*3/8"圓頭機絲	8 粒
多點鎖點	4	只	3/16"*5/8"圓頭機絲	6 粒
窗拈	1	只	3/16"*5/16"平頭機絲	4 粒
M5*25MM平頭機絲	2	粒	5/32"*3/8"平頭機絲	2 粒
#6*5/16"圓頭鋼牙	14	粒	#6*1-5/16"圓頭鋼牙	14 粒

窗款	寬度 (mm)	高度 (mm)	只/幅	撐長
S.H	630	1800	1	2021A-18

大圖版次	本圖版
	日期

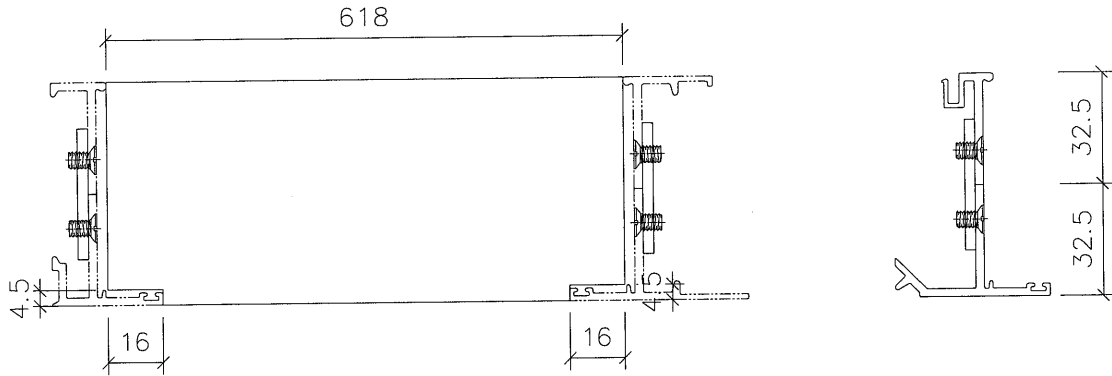
窗號	數量
T1/W2R	1 幅
	幅
	幅

圖號	T1/W2R
----	--------

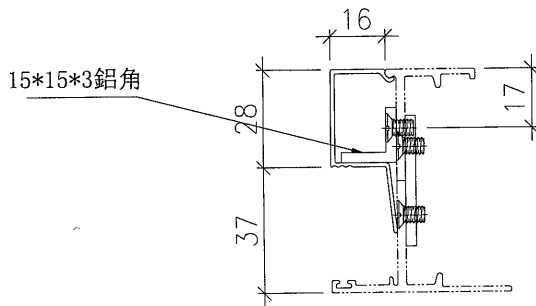




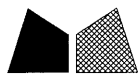
反拍線橫 X846070



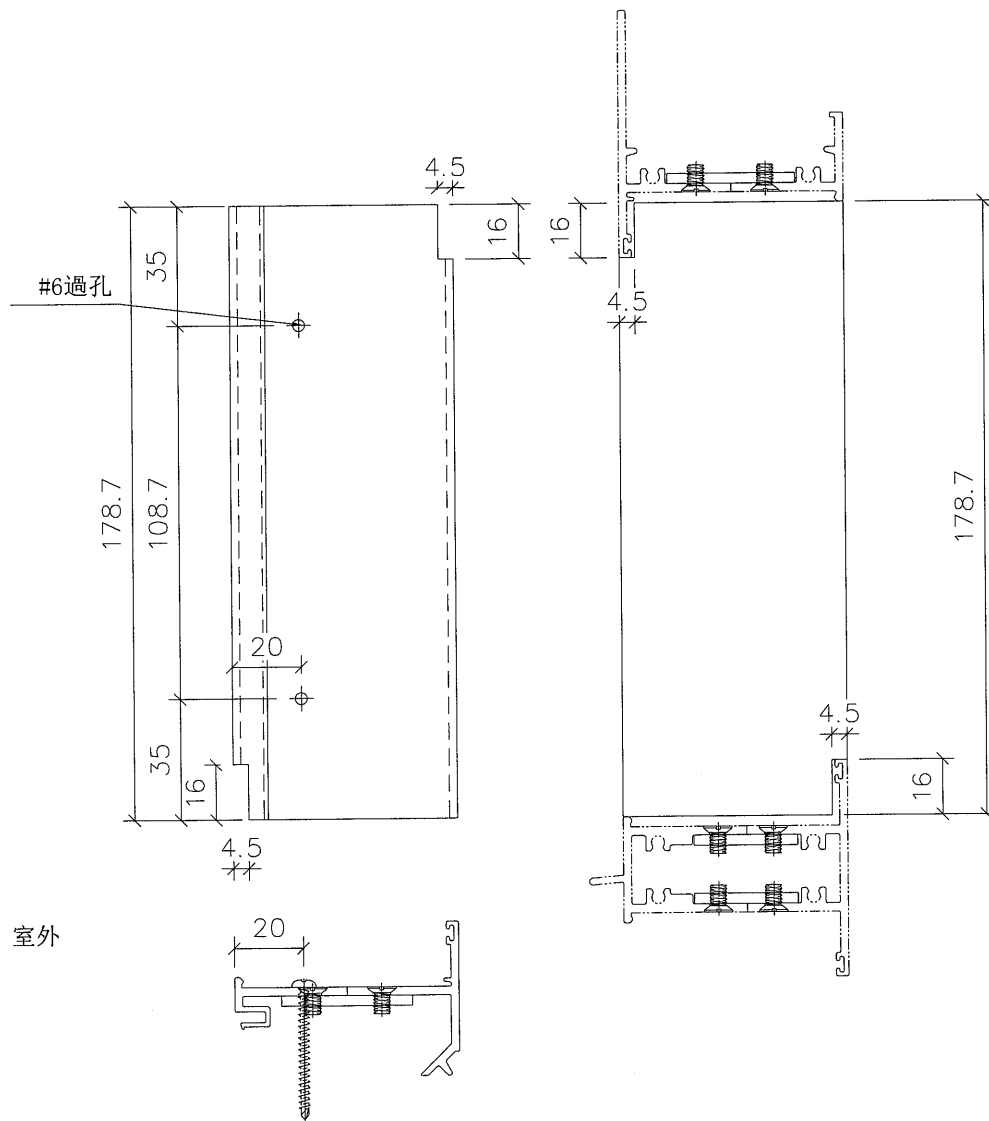
玻璃線 X846550



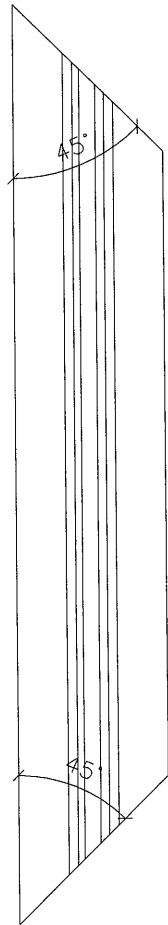
名稱	反拍線橫	制圖	Wai	2016/9/21	修改		
材料	X846070	復核			日期		
顏色	UCT519060XL-3 3 Coats	批准			圖號	AJ06	



工程號 J-832 地盤 將軍澳95

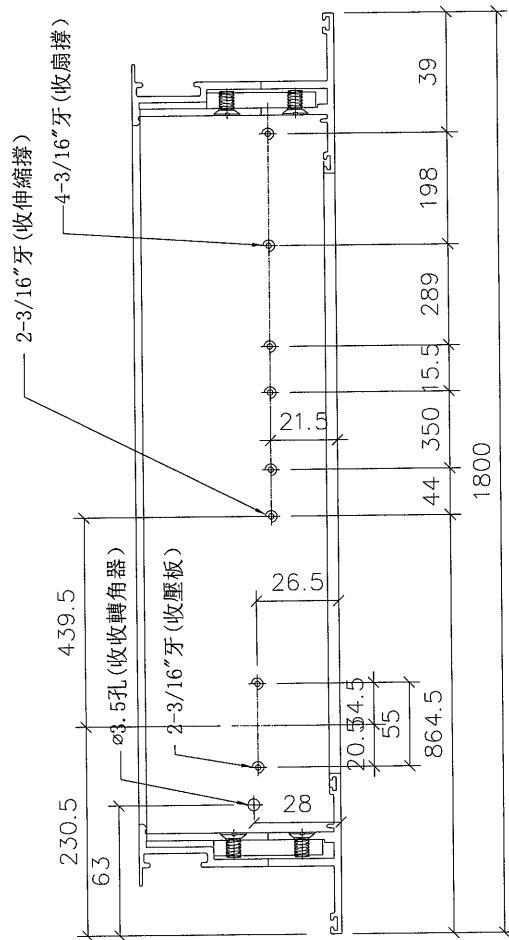


名稱	反拍線企	制圖	Wai	2016/9/21	修改		
材料	X846070	復核			日期		
顏色	UCT519060XL-3 3 Coats	批准			圖號	AJ01R	

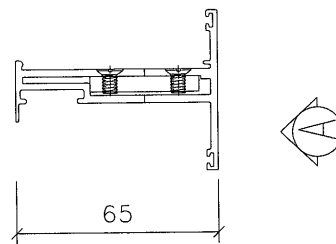


(A)

(頂)

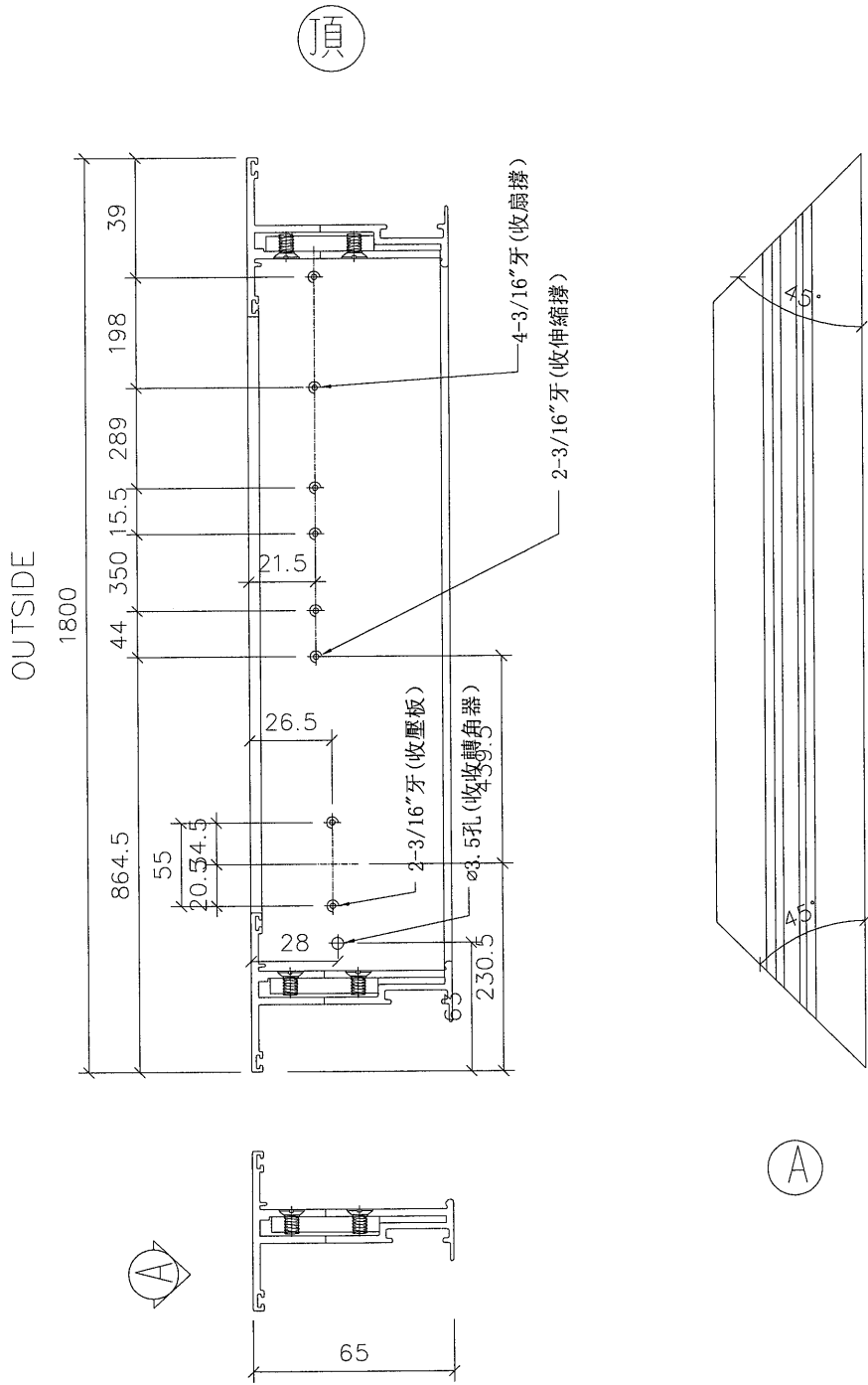


OUTSIDE



(A)

名稱	窗玉企	制圖	17/03/2009	修改		
材料	x843550	復核		日期		
顏色	UCT519060XL-3 3 Coats	批准		圖號	x843550-M03-A27	

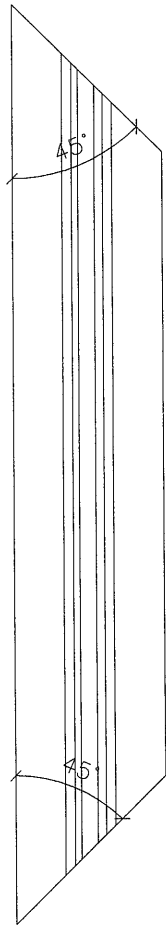


頂

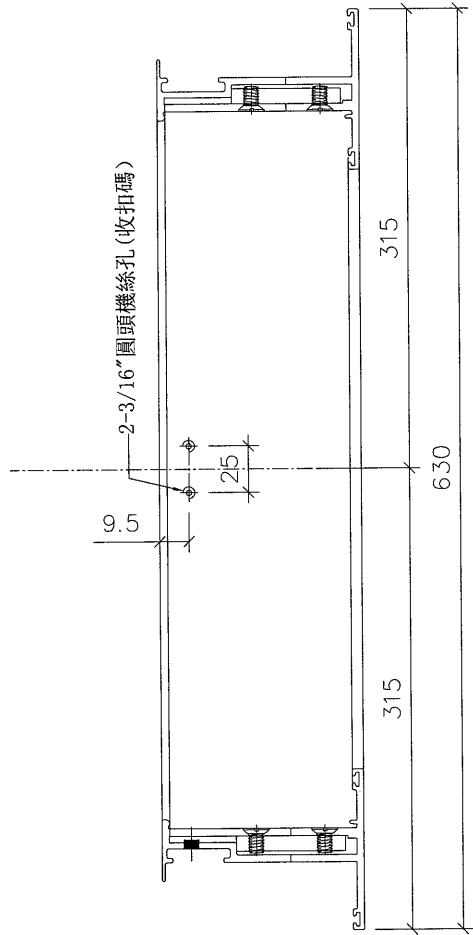
A

A

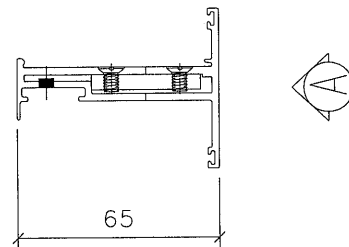
名稱	窗玉企	制圖	17/03/2009	修改		
材料	x843550	復核		日期		
顏色	UCT519060XL-3 3 Coats	批准		圖號	x843550-M03-A32	



(A)

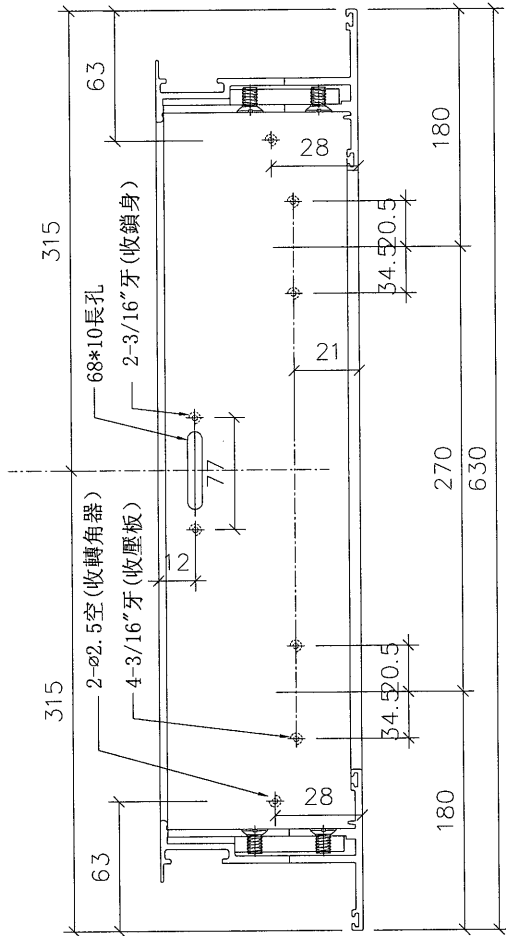


OUTSIDE

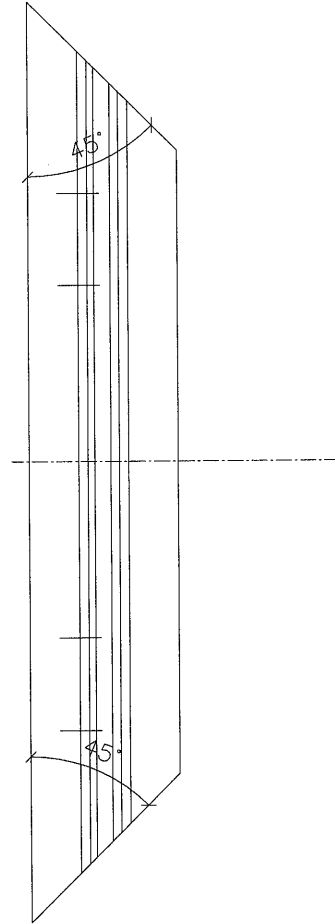


(A)

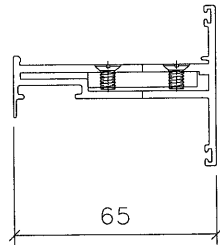
名稱	窗玉頂	制圖	17/03/2009	修改			
材料	x843550	復核		日期			
顏色	UCT519060XL-3 3 Coats	批准		圖號	x843550-M03-A46		



左



A



A

OUTSIDE

名稱	窗玉底	制圖	17/03/2009	修改		
材料	x843550	復核		日期		
顏色	UCT519060XL-3 3 Coats	批准		圖號	x843550-M03-A66	