



工程指示 / 要求簡箋(E.I.)

工程指示編號：EI / 0959 / 19

修改版次：A

工程編號：J838

工程名稱：隔音測試

工程項目：測試場用鋁料加工圖

收件人：生統

發件人：Kin

日期：2-8-2019

□要求提供 / □確認 事項：

- ( ) 初步鋁料 B.M.                      ( ) 加工拆圖，然後生產                      ( ) 尺寸表
- ( ) 正式鋁料 B.M.                      ( ) 技術上資料 / 指示                      ( ) 報價
- ( ) 配件 B.M.                              ( ) 樣辦或貨品說明書                      ( ) 分判合約
- ( ) 其他：\_\_\_\_\_

內容：

請按附頁加工。(收貨地址：江門市江海區 禮樂烏紗第一工業園 1 號)

收貨人：林沃新 電話：13620181723 )

請在 9-9-2019 前完成上列要求。

附有關圖紙 / 文件：

143頁

以上項目為：

- 原合約工程包                       原合約工程加 / 減賬                       新工程報價

原因：-

分發東莞各部門：

- ( ) 生產技術總監  連附件    ( ) 技術部     連附件    ( ) 生產部     連附件    ( ) 機械設計部  連附件
- ( ) 採購部     連附件    (✓) 生產統籌部  連附件
- ( ) 質檢部     連附件    ( ) 會計部     連附件    ( ) 報關組     連附件    ( ) 其他 \_\_\_\_\_  連附件

分發香港各部門：

- ( ) 行政部  連附件    ( ) 會計部  連附件    ( ) 統籌部  連附件    ( ) 工程部地盤科文  連附件
- ( ) 採購部  連附件    ( ) QS 部  連附件    ( ) 維修部  連附件    ( ) 其他 \_\_\_\_\_  連附件

傳遞編號：HK1927/19

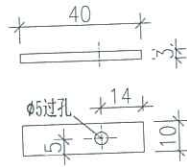
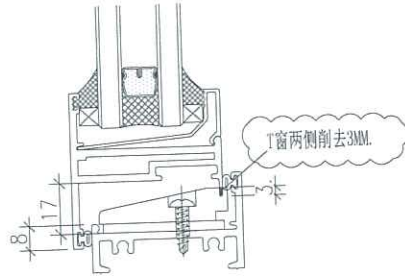
發件人簽署：Kin

項目經理簽署：Kin p.p.

數量	窗號	數量	窗號	數量	窗號

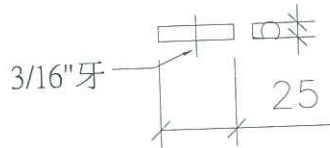
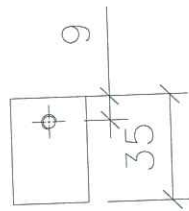
工程號 J-838 地盤 認標維

EI/0959/19

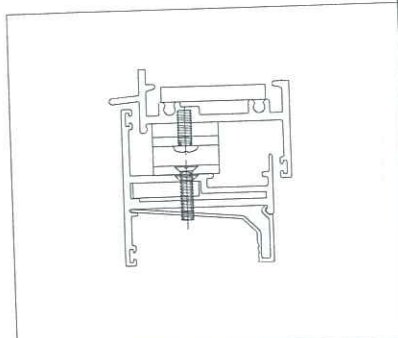


3MM厚鋁墊巴加工圖

數量：2



數量：8

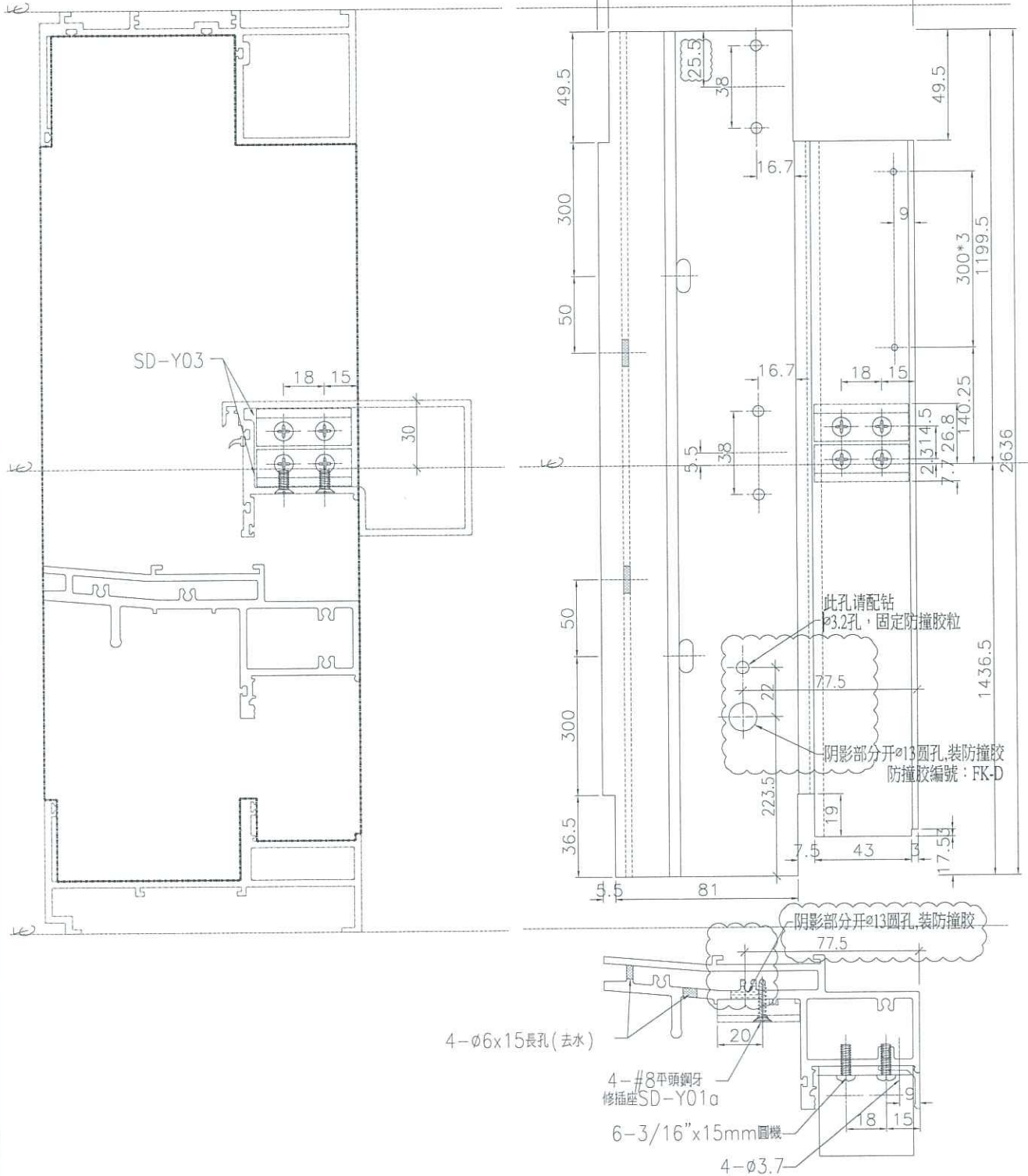


名稱	生窗框不鏽鋼墊巴	制圖	黃漢卿	2019.8.13	修改	A		
材料	25*5不鏽鋼巴	復核			日期	8.29		
顏色	#304不鏽鋼巴	批准			圖號	J838-GB08		





EI/0959/19



名稱	趟門框底橫	制圖	黃漢卿	2019.8.13	修改	A		
材料	X851240	復核			日期	8.30		
顏色	UCT519060XL-3	批准			圖號	K05R		