



工程指示 / 要求簡箋(E.I.)

工程指示編號：EI / 0933 / 19

修改版次：-

工程編號：J838

工程名稱：隔音測試

工程項目：測試場用鐵件加工圖

收件人：Maggie

發件人：Kin

日期：07/08/2019

要求提供 / 確認 事項：

- | | | |
|------------------------------------|-------------------------------------|-------------------------------|
| <input type="checkbox"/> 初步鋁料 B.M. | <input type="checkbox"/> 加工拆圖，然後生產 | <input type="checkbox"/> 尺寸表 |
| <input type="checkbox"/> 正式鋁料 B.M. | <input type="checkbox"/> 技術上資料 / 指示 | <input type="checkbox"/> 報價 |
| <input type="checkbox"/> 配件 B.M. | <input type="checkbox"/> 樣辦或貨品說明書 | <input type="checkbox"/> 分判合約 |
| <input type="checkbox"/> 其他：_____ | | |

內容：

請按附頁加工。 不須驗焊

先送鐵件到美而特東莞廠，再和鋁料和配件送(江門)測試場

請在 21-8-2019 前完成上列要求。

附：-

1+6頁

以上項目為：

- 原合約工程包 原合約工程加 / 減賬 新工程報價

原因：-

分發東莞各部門：

- ()生產技術總監 連附件 ()技術部 連附件 ()生產部 連附件 ()機械設計部 連附件
 ()採購部 連附件 ()生產統籌部 連附件
 ()質檢部 連附件 ()會計部 連附件 ()報關組 連附件 ()其他 _____ 連附件

分發香港各部門：

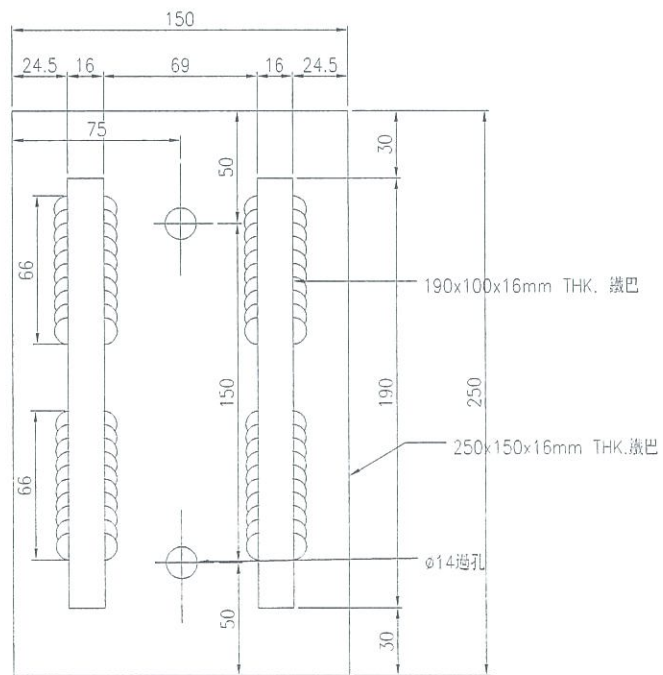
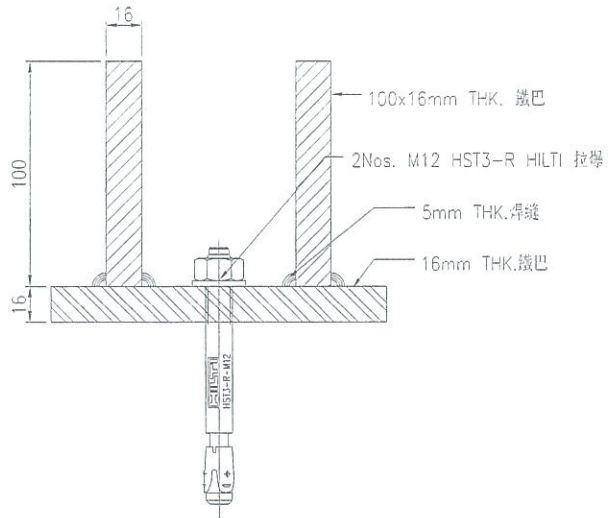
- ()行政部 連附件 ()會計部 連附件 ()統籌部 連附件 ()工程部地盤科文(柄) 連附件
 ()採購部 連附件 ()QS 部 連附件 ()維修部 連附件 ()其他 _____ 連附件

傳遞編號：HK1785/19

發件人簽署：Kin

項目經理簽署：Kin P.P.

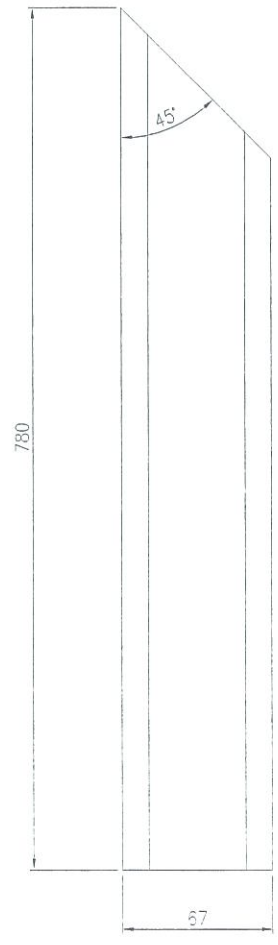
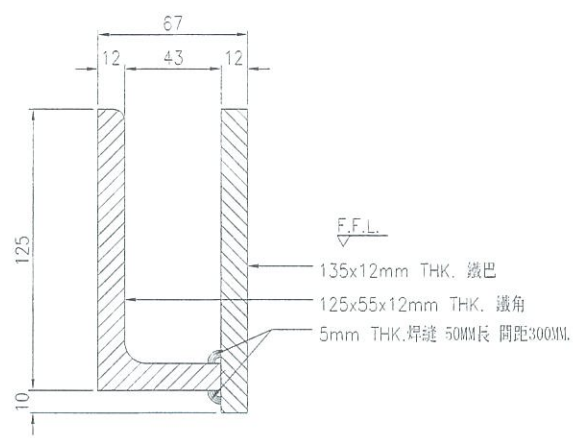
 美特鋁質有限公司 MIDI Aluminium Fabricator Ltd.	類別		物料號	
	制圖	黃漢卿	2019.8.7	圖號 GMS01
修改			復核	數量 4
日期			批准	位置



工程號	J-838	地點	亞皆老街
名稱	鐵碼加工圖	深	寸
材料	熱浸鋅	地盤	
顏色	--	工	圖

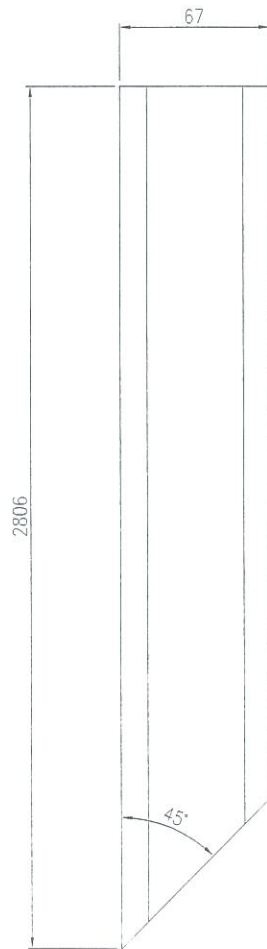
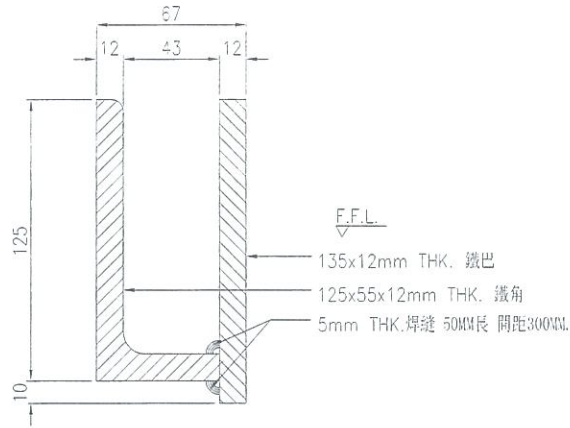
附
件

 美特鋁質有限公司 MIDI Aluminium Fabricator Ltd.				類別	物料號		
				制圖	黃漢卿	2019.8.7	圖號 GMS100
修改				復核			數量 1
日期				批准			位置



工程號	J-838	地盤	亞皆老街	附件
名稱	鐵碼加工圖	採	司	
材料	熱浸鋅	地	廠	
顏色	—	工	廠	

 美特鋁質有限公司 MIDI Aluminium Fabricator Ltd.	類別	物料號	
	制圖	黃漢卿	2019.8.7
修改	復核	圖號	GMS101
日期	批准	數量	1
		位置	



工程號	J-838	地點	亞皆老街
名稱	鐵碼加工圖	採	用
材料	熱浸鋅	地	區
顏色	-	一	二

寫
字

