



工程指示 / 要求簡箋(E.I.)

工程指示編號：EI / 0933 / 19

修改版次：-

工程編號：J838

工程名稱：隔音測試

工程項目：測試場用鐵件加工圖

收件人：Maggie

發件人：Kin

日期：07/08/2019

要求提供 / 確認 事項：

- | | | |
|------------------------------------|-------------------------------------|-------------------------------|
| <input type="checkbox"/> 初步鋁料 B.M. | <input type="checkbox"/> 加工拆圖，然後生產 | <input type="checkbox"/> 尺寸表 |
| <input type="checkbox"/> 正式鋁料 B.M. | <input type="checkbox"/> 技術上資料 / 指示 | <input type="checkbox"/> 報價 |
| <input type="checkbox"/> 配件 B.M. | <input type="checkbox"/> 樣辦或貨品說明書 | <input type="checkbox"/> 分判合約 |
| <input type="checkbox"/> 其他：_____ | | |

內容：

請按附頁加工。 不須驗焊

先送鐵件到美而特東莞廠，再和鋁料和配件送(江門)測試場

請在 21-8-2019 前完成上列要求。

附：-

1+6頁

以上項目為：

- 原合約工程包 原合約工程加 / 減賬 新工程報價

原因：-

分發東莞各部門：

- () 生產技術總監 連附件 () 技術部 連附件 () 生產部 連附件 () 機械設計部 連附件
 () 採購部 連附件 () 生產統籌部 連附件
 () 質檢部 連附件 () 會計部 連附件 () 報關組 連附件 () 其他 _____ 連附件

分發香港各部門：

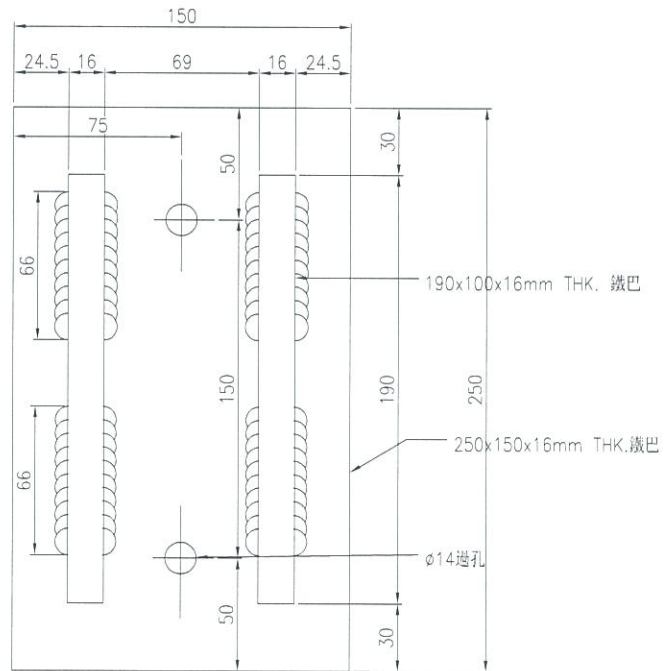
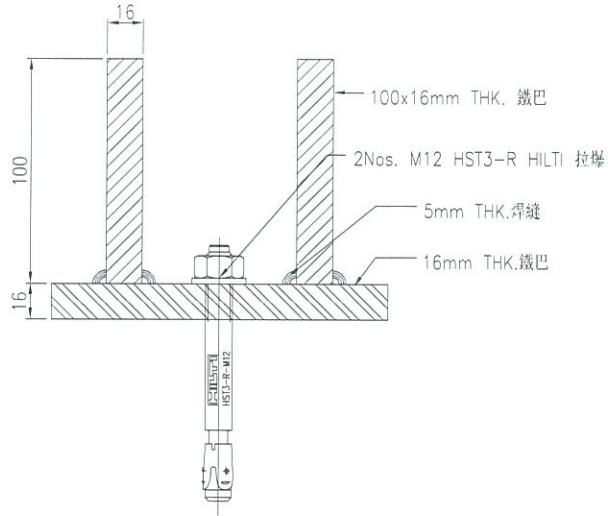
- () 行政部 連附件 () 會計部 連附件 () 統籌部 連附件 () 工程部地盤科文(柄) 連附件
 () 採購部 連附件 () QS 部 連附件 () 維修部 連附件 () 其他 _____ 連附件

傳遞編號：

發件人簽署：Kin

項目經理簽署：Kin p.p.

 美特鋁質有限公司 MIDI Aluminium Fabricator Ltd.				類別		物料號	
修改				制圖	黃漢卿	2019.8.7	圖號
日期				復核			數量
				批准			位置

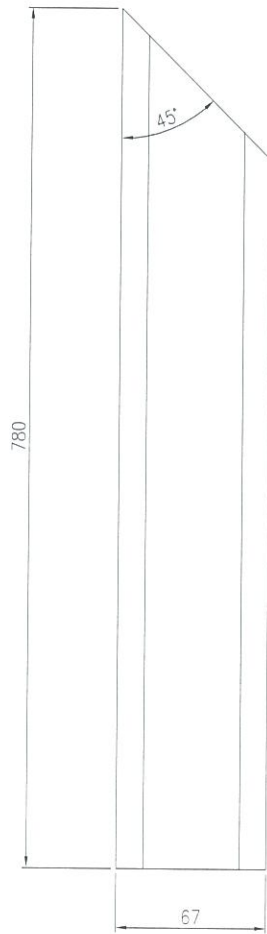
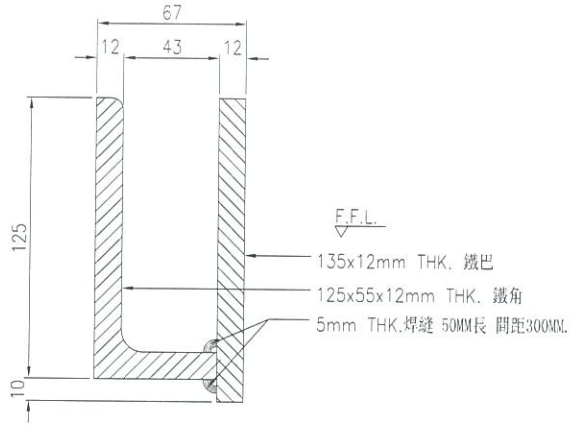


工程號	J-838	地盤	亞皆老街	附件
名稱	鐵碼加工圖		採月	
材料	熱浸鋅		地盤	
顏色	—		工廠	



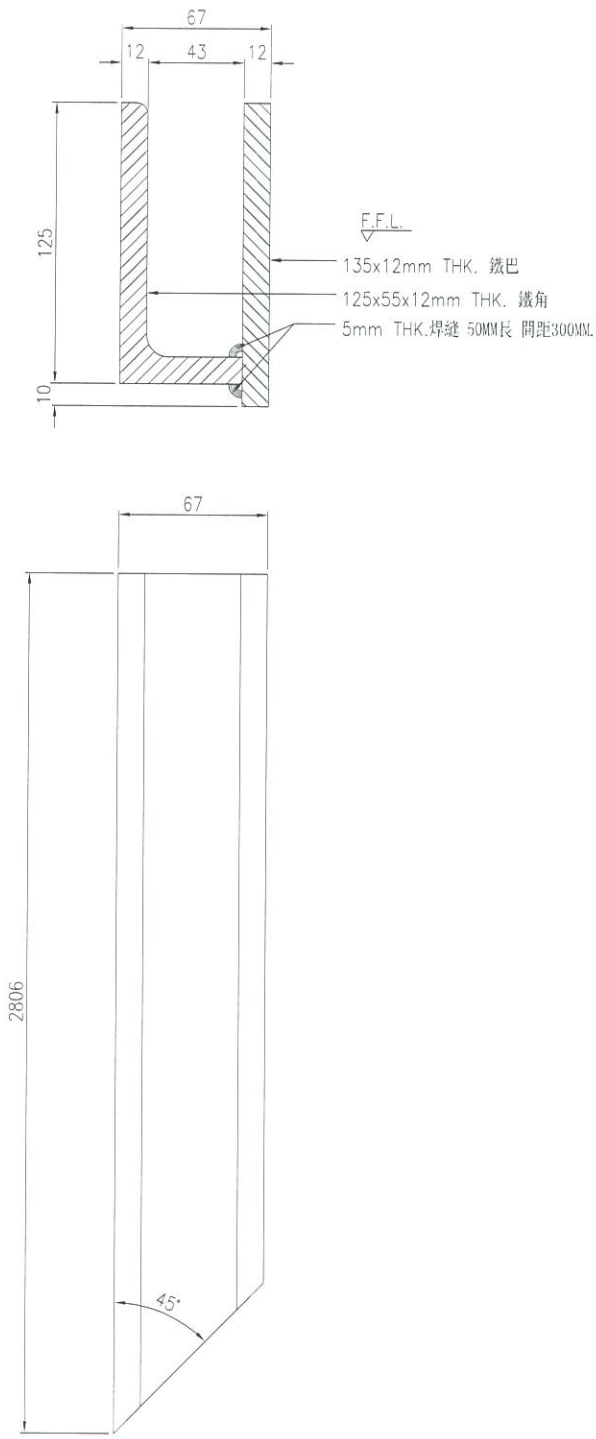
美特鋁質有限公司
MIDI Aluminium Fabricator Ltd.

類別		物料號	
制圖	黃漢卿	2019.8.7	圖號 GMS100
修改		復核	數量 1
日期		批准	位置



工程號	J-838	地盤	亞皆老街	附件
名稱	鐵碼加工圖	採	吊	
材料	熱浸鋅	地盤		
顏色	—	工廠		

 美特鋁質有限公司 MIDI Aluminium Fabricator Ltd.				類別		物料號	
				制圖	黃漢卿	2019.8.7	圖號
				復核			GMS101
修改				批准			數量
日期							1
							位置



工程號	J-838	地盤	亞皆老街	附件
名稱	鐵碼加工圖		採用	
材料	熱浸鋅		地盤	
顏色	--		工廠	

B.D. REF :

ARCHITECT : AGC DESIGN LTD

STRUCTURAL ENGINEER :

ARUP

One Arup & Partners Hong Kong Limited
TEAM SERVICES CONSULTANT



五洲聯合建築師事務所有限公司
WUZHOU UNITED ARCHITECTS ASSOCIATION LIMITED

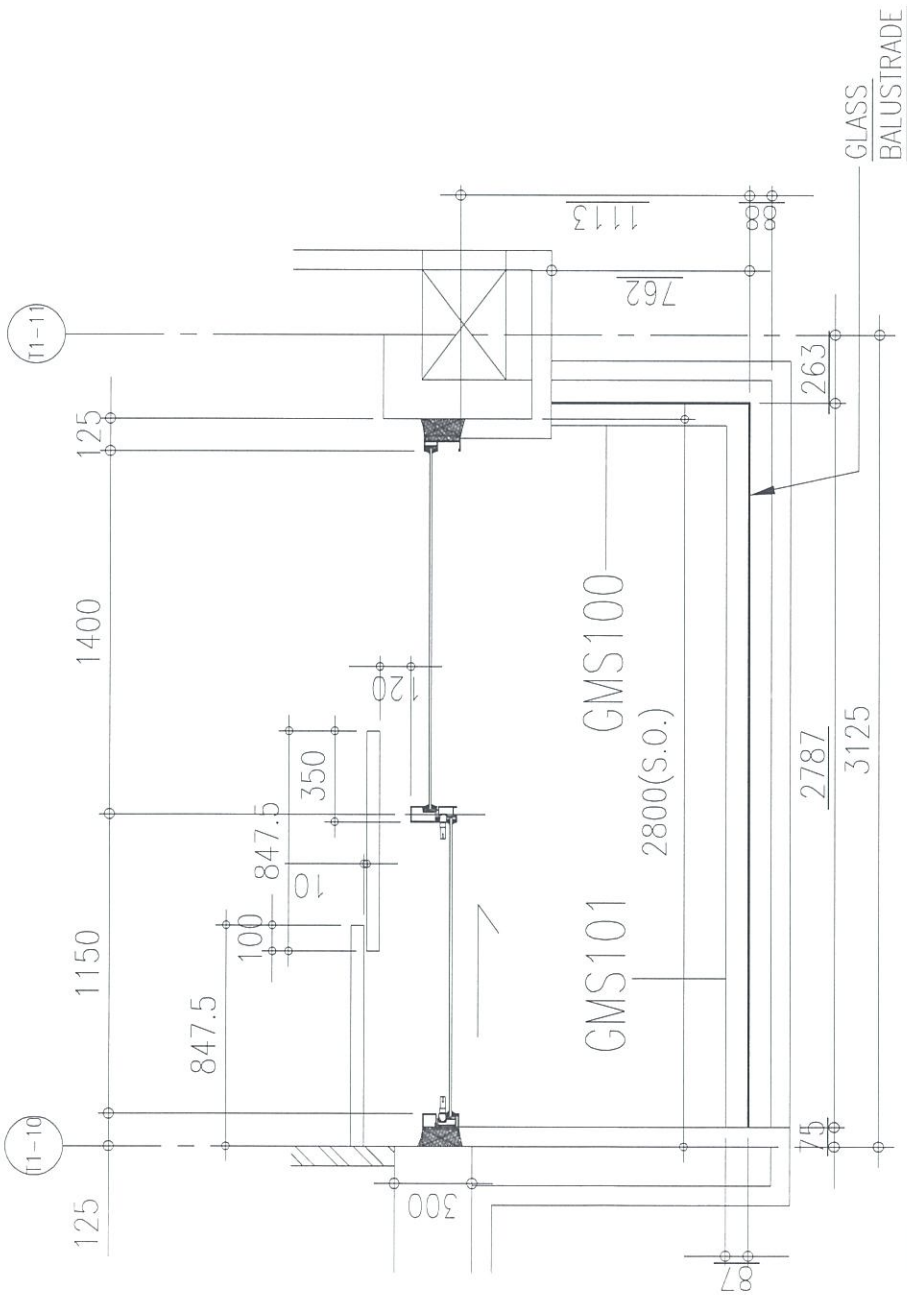
NOTE: DIMENSIONS ARE IN mm
1. ALL DIMENSIONS ARE AS SHOWN UNLESS OTHERWISE SPECIFIED.
2. ALL DIMENSIONS TO BE CHECKED ON SITE BEFORE FABRICATION.
LEGEND:

① --- REFAL MARK NO.
② --- REFER SHEET NO.

1. FFL -- FINISHED FLOOR LEVEL
2. SFL -- STRUCTURAL FLOOR LEVEL
3. Ⓞ -- REVERSED METAL

GENERAL NOTES

JOB NO. :	JB35
PROJECT :	PROPOSED RESIDENTIAL DEVELOPMENT AT 139-147 ANGLE STREET, KOWLOON INLAND LOT NOS. 6005, 6035 R.P., 6036 R.P., 6037 R.P., & 6038 R.P.
TITLE :	ACOUSTIC WINDOW FOR LABORATORY TEST OF WINDOW SCHEDULE 01
DATE :	2019-02-19
SCALE :	1 : 50
DESIGNED BY :	ASING
CHECKED BY :	
DWG NO. :	JB35-L1-W510
REV. :	05



W110 PART PLAN - ACOUSTIC PANEL AT CLOSING POSITION
FOR TOWER 1 - 22/F, 23/F - FLAT C(1. NO FOR LABORATORY TEST)