



工程指示 / 要求簡箋(E.I.)

工程指示編號：EI/0680/19

修改版次：-

工程編號：J838

工程名稱：隔音測試

工程項目：測試場用鐵件加工圖

(第二批)

收件人：Maggie

發件人：Leung Hin Wai

日期：1/6-2019

要求提供 / 確認 事項：

- | | | |
|------------------------------------|-------------------------------------|-------------------------------|
| <input type="checkbox"/> 初步鋁料 B.M. | <input type="checkbox"/> 加工拆圖，然後生產 | <input type="checkbox"/> 尺寸表 |
| <input type="checkbox"/> 正式鋁料 B.M. | <input type="checkbox"/> 技術上資料 / 指示 | <input type="checkbox"/> 報價 |
| <input type="checkbox"/> 配件 B.M. | <input type="checkbox"/> 樣辦或貨品說明書 | <input type="checkbox"/> 分判合約 |
| <input type="checkbox"/> 其他：_____ | | |

內容：

請按附頁加工。 不須驗焊

先送鐵件到東莞廠，再和鋁料和配件送(江門)測試場

美而特

請在_____前完成上列要求。

附： - 1+7頁

以上項目為：

- 原合約工程包 原合約工程加 / 減賬 新工程報價

原因：-

分發東莞各部門：

- () 生產技術總監 連附件 () 技術部 連附件 () 生產部 連附件 () 機械設計部 連附件
 () 採購部 連附件 (✓) 生產統籌部 連附件
 () 質檢部 連附件 () 會計部 連附件 () 報關組 連附件 () 其他 _____ 連附件

分發香港各部門：


- () 行政部 連附件 () 會計部 連附件 () 統籌部 連附件 () 工程部地盤科文(柄) 連附件
 () 採購部 連附件 () QS 部 連附件 () 維修部 連附件 () 其他 _____ 連附件

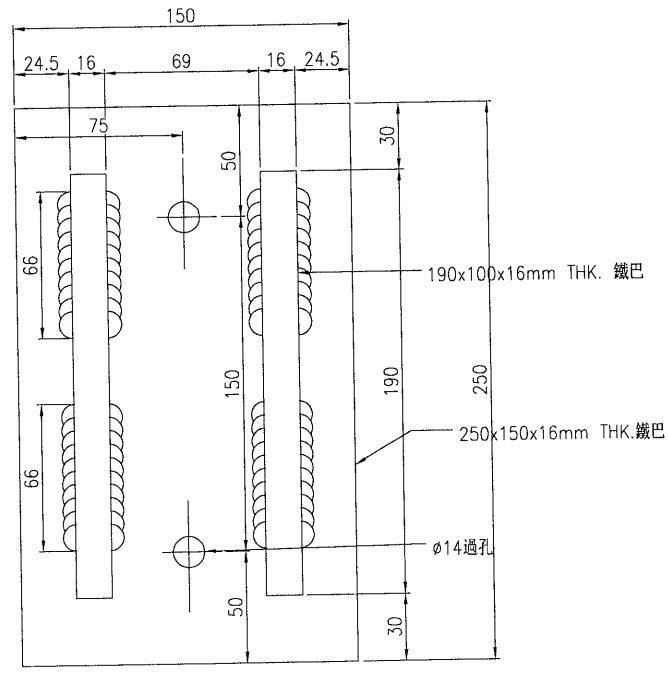
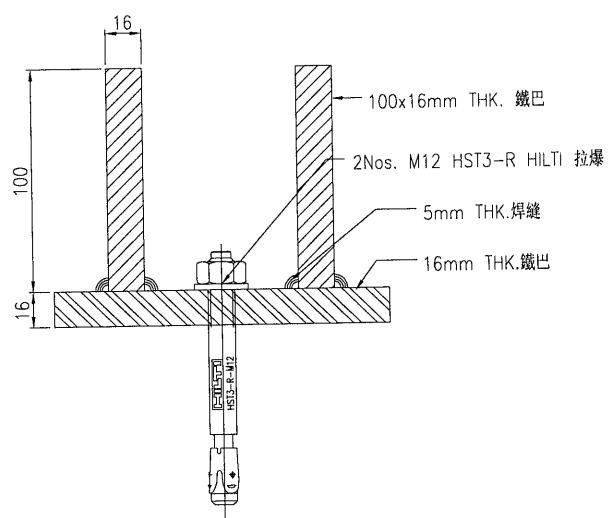
傳遞編號：HW 1345

發件人簽署：HW

項目經理簽署：HW p.p.


EG-DWG1

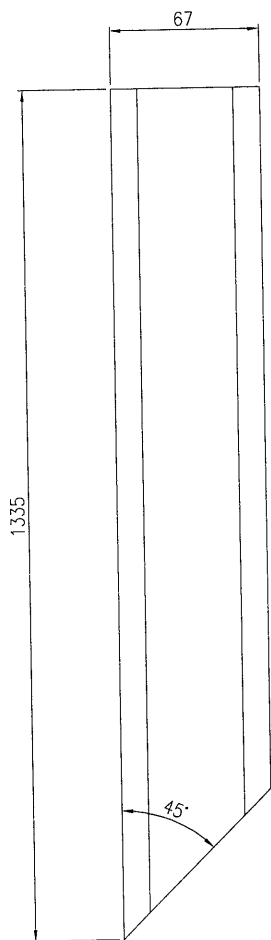
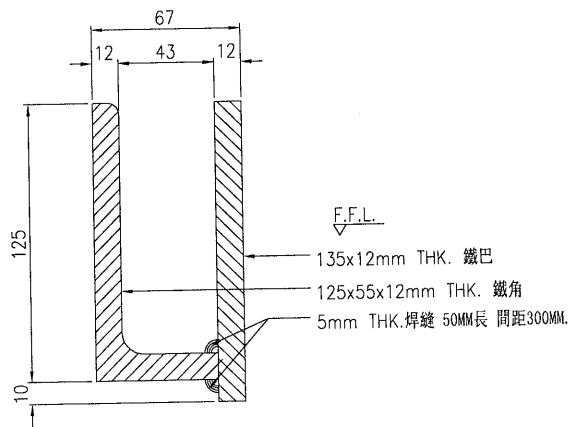
 美特鋁質有限公司 MIDI Aluminium Fabricator Ltd.				類別		物料號	
				制圖	黃漢卿	2019.05.15	圖號 GMS01
修改				復核			數量 8
日期				批准			位置




工程號	J-838	地盤	亞皆老街	附 件
名稱	鐵碼加工圖		採 用	
材料	熱浸鋅		地 盤	
顏色	—		工 廠	

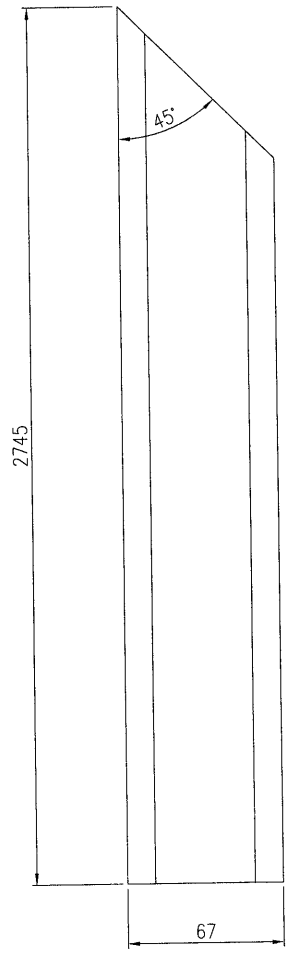
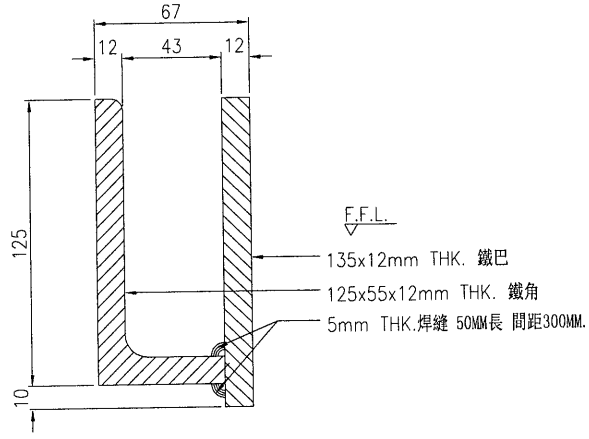
EG-DWG1

 美特鋁質有限公司 MIDI Aluminium Fabricator Ltd.				類別		物料號	
				制圖	黃漢卿	2019.05.15	圖號 GMS07
修改				復核			數量 1
日期				批准			位置




工程號	J-838	地盤	亞皆老街	採 用 地 盤 工 廠	附 件
名稱	鐵碼加工圖				
材料	熱浸鋅				
顏色	—				

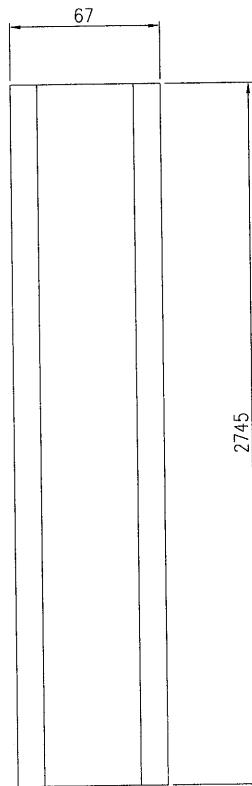
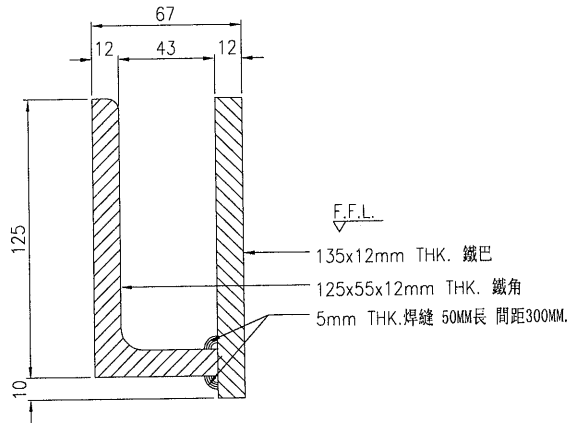
 美特鋁質有限公司 MIDI Aluminium Fabricator Ltd.				類別		物料號		
修改				制圖	黃漢卿	2019.05.15	圖號	GMS08
日期				復核			數量	1
				批准			位置	



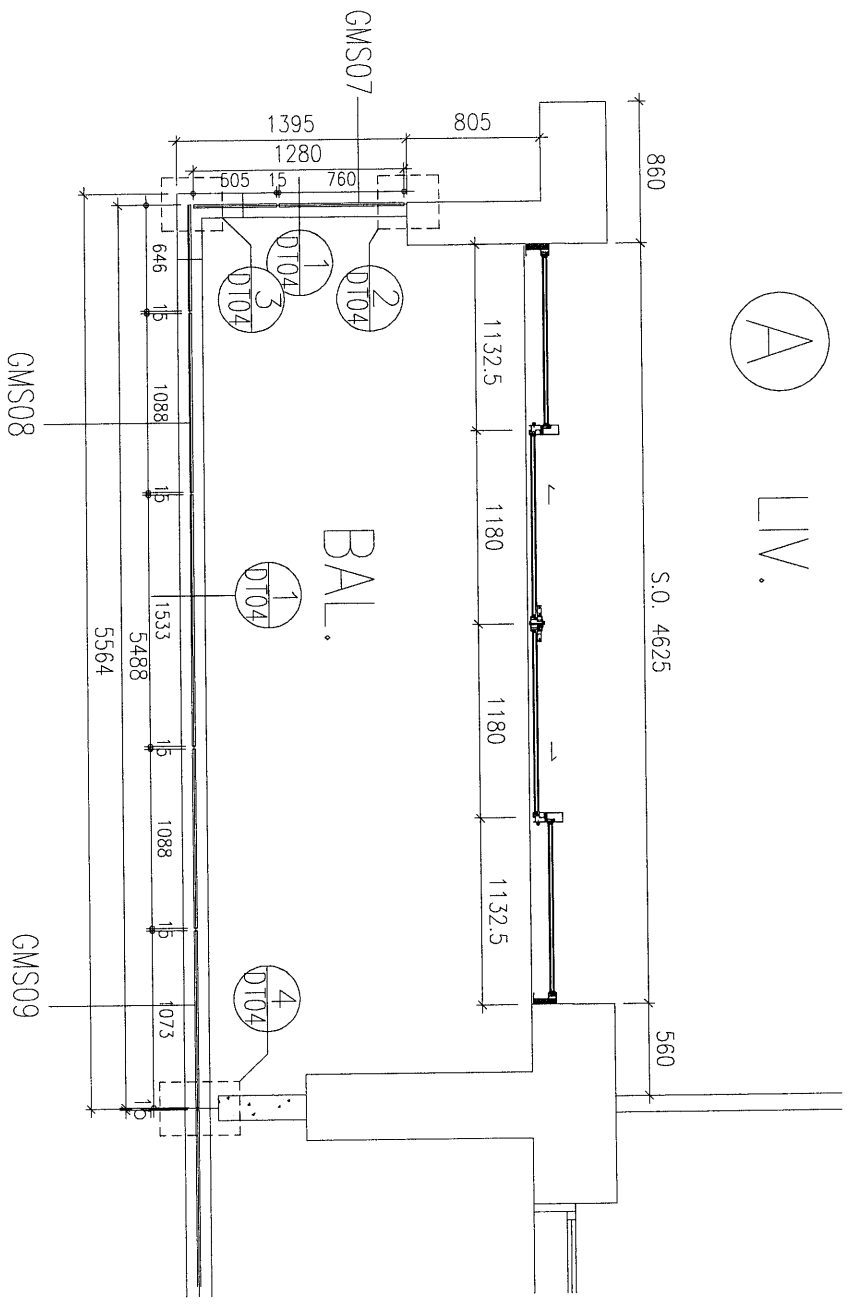
工程號	J-838	地盤	亞皆老街	附 件
名稱	鐵碼加工圖		採用	
材料	熱浸鋅		地盤	
顏色	--		工廠	

EG-DWG1

 美特鋁質有限公司 MIDI Aluminium Fabricator Ltd.				類別		物料號	
				制圖	黃漢卿	2019.05.15	圖號 GMS09
修改				復核			數量 1
日期				批准			位置



工程號	J-838	地盤	亞皆老街	附件
名稱	鐵碼加工圖		採 吊	
材料	熱浸鋅		地盤	
顏色	—		工廠	



B.O. REF :

ARCHITECT :	AGC ARCHITECTS
STRUCTURAL ENGINEER :	ARUP STRUCTURAL ENGINEERS
E&M SERVICES CONSULTANT :	URS ENGINEERING CONSULTANTS
One Arup & Partners Hong Kong Limited	

NOTE :

1. ALL DIMENSIONS ARE IN mm.
2. ALL ELEVATIONS ARE VIEWED FROM OUTSIDE.
3. ALL DIMENSIONS TO BE VERIFIED ON SITE BEFORE FABRICATION.

LEGEND :

DT04 DETAIL MARK NO.
 DT04 REFER SHEET NO.

1. F.F.L. -- FINISHED FLOOR LEVEL
 2. S.F.L. -- STRUCTURAL FLOOR LEVEL
 3. (Symbol) -- REVERSED DETAIL

NO.	DATE	REASON	BY

GENERAL NOTES

JOB NO. : JB38

PROJECT :

PROPOSED RESIDENTIAL DEVELOPMENT AT
 139-147 ARCADE STREET, KOWLOON ISLAND LOT
 NOS. 6005, 6035 R.P., 6035 R.P.,
 6037 R.P., & 6038 R.P.

TITLE :
 ACOUSTIC WINDOW FOR
 LABORATORY TEST OF
 WINDOW SCHEDULE 01

DATE : 2019-02-19 SCALE : 1 : 50

DRAWN BY : JASING CHECKED BY :

美特经贸有限公司
 MIDT Automation Transmission Ltd.
 Units 6-8, Sunny Industrial Centre, 1/F
 915 Chin Kwoi Ling Road, Kowloon
 Tel: (852) 2727086

DWG NO. : JB38-T-VS02 REV. : 05