



工程指示 / 要求簡箋(E.I.)

工程指示編號：EI / 0634 / 19

修改版次：-

工程編號：J838

工程名稱：隔音測試

工程項目：測試場用鋁料

收件人：生統

發件人：Leung Hin Wai

日期：28/05/2019

要求提供 / 確認 事項：

- | | | |
|------------------------------------|-------------------------------------|-------------------------------|
| <input type="checkbox"/> 初步鋁料 B.M. | <input type="checkbox"/> 加工拆圖，然後生產 | <input type="checkbox"/> 尺寸表 |
| <input type="checkbox"/> 正式鋁料 B.M. | <input type="checkbox"/> 技術上資料 / 指示 | <input type="checkbox"/> 報價 |
| <input type="checkbox"/> 配件 B.M. | <input type="checkbox"/> 樣辦或貨品說明書 | <input type="checkbox"/> 分判合約 |
| <input type="checkbox"/> 其他：_____ | | |

內容：

請按附頁加工，送測試場。請和 EI0594 鐵件、EI0435 配件和 EI0628 鋁料一起送貨。

測試場：地址 江門市江海區 禮樂烏紗第一工業園 1 號

收貨人：林沃新 電話：13620181723

請在_____前完成上列要求。

附：-

以上項目為：

- 原合約工程包 原合約工程加 / 減賬 新工程報價

原因：-

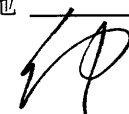
分發東莞各部門：

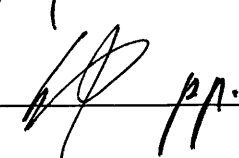
- () 生產技術總監 連附件 () 技術部 連附件 () 生產部 連附件 () 機械設計部 連附件
 () 採購部 連附件 () 生產統籌部 連附件
 () 質檢部 連附件 () 會計部 連附件 () 報關組 連附件 () 其他 _____ 連附件

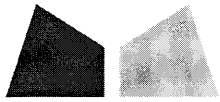
分發香港各部門：

- () 行政部 連附件 () 會計部 連附件 () 統籌部 連附件 () 工程部地盤科文(柄) 連附件
 () 採購部 連附件 () QS 部 連附件 () 維修部 連附件 () 其他 _____ 連附件

傳遞編號：HK1240

發件人簽署：

項目經理簽署：



鋁材開料總表

工程號碼: J-838 工程名稱: 亞皆老街

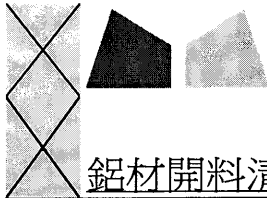
序號	鋁料編號	名稱	表面處理		開料長度	實用長料總數量		浪費率(%)
			顏色	層厚		支數	長度	
1	X851260	趟門框頂橫			5100	2	10200	48.10
2	X844730	趟門框頂外蓋			5100	2	10200	18.17
3	X851240	趟門框底橫			5100	3	15300	31.84
4	X851280	趟門框生邊企			2650	3	7950	65.83
5	X851540	趟門框梗邊企			2650	5	13250	59.45
6	X85317	趟門框勾企			5800	2	11600	8.84
7	X851290	玉勾企			2650	5	13250	60.31
8	X851300	玉光企			2650	5	13250	60.31
9	X851250	玉頂橫			4800	1	4800	26.66
10	X851230	玉底橫			4800	1	4800	26.66
11	X843581	玻璃線			5600	5	28000	3.42
12	X85142	趟門框底扣蓋			4800	1	4800	27.49
13	X842960	趟門框頂扣蓋			4800	1	4800	27.49
14	X843730	趟門梗玻璃線			5600	3	16800	20.52
16	X845351	趟門玉拉巴			5600	4	22400	14.93
17	X848880	趟門拉手碼			4700	1	4700	64.00
18	X844890	趟門扣蓋用托角			4800	1	4800	27.49
19	40x40x4鋁角				5800	1	5800	81.17
20	90x60x5mm鋁槽				5800	1	5800	6.85
21	80x6鋁巴				5800	1	5800	11.48
22	85x10鋁巴				5800	1	5800	11.48
23	174x3鋁巴				5800	1	5800	6.85
24	20x20x3鋁角				5800	1	5800	6.85

送至: _____

由: _____

日期: _____

簡短說明: _____



工程號碼: J-838, 工程名稱: 亞皆老街

開料長度: 5800, 總長料支數: 1, 總開料支數: 2

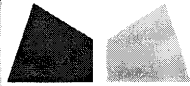
鋸片厚度(mm): 4, 料頭尾總切除(mm): 60, 浪費率

鋁材開料清單 20x20x3鋁角

鋁料 長度	窗號	編號(用料狀況)	實用長度(長料開數)	需要 支數	開料 支數	長料 支數	餘料 支數	編號(剩餘長度)
5800	J838-LJ2	1	2802.4	1	1	1	0	1@(2933.6)x1
5800	J838-LJ2a	(餘料)1	2532.5	1	1	0	1	1@(397.1)x1

鋁材開料清單 174x3鋁巴

鋁料 長度	窗號	編號(用料狀況)	實用長度(長料開數)	需要 支數	開料 支數	長料 支數	餘料 支數	編號(剩餘長度)
5800	J838-LB3	1	2802.4	1	1	1	0	1@(2933.6)x1
5800	J838-LB3a	(餘料)1	2532.5	1	1	0	1	1@(397.1)x1



美特鋁質有限公司
MIDI ALUMINIUM FABRICATOR LTD

工程號碼: J-838, 工程名稱: 亞皆老街

開料長度: 5800, 總長料支數: 1, 總開料支數: 2

鋁材開料清單 85x10鋁巴

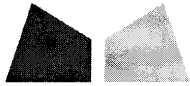
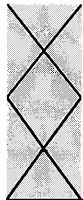
鋸片厚度(mm): 4, 料頭尾總切除(mm): 60, 浪費率(%): 11.48

鋁料 長度	窗號	編號(用料狀況)	實用長度(長料開數)	需要 支數	開料 支數	長料 支數	餘料 支數	編號(剩餘長度)
5800	J838-LB2a	(餘料)1	2583.2	1	1	0	1	1@(665.6)x1
5800	J838-LB2	1	2483.2	1	1	1	0	1@(3252.8)x1

制表者: _____

鋁料編號: 85x10鋁巴(開料清單), 共24頁 第4頁

打印日期: 2019/5/27 打印時間: 20:52



美特鋁質有限公司
MIDI ALUMINIUM FABRICATOR LTD

工程號碼: J-838, 工程名稱: 亞皆老街

開料長度: 5800, 總長料支數: 1, 總開料支數: 2

鋸片厚度(mm): 4, 料頭尾總切除(mm): 60, 浪費率

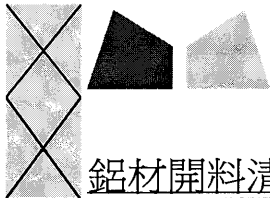
鋁材開料清單 80x6鋁巴

鋁料 長度	窗號	編號(用料狀況)	實用長度(長料開數)	需要 支數	開料 支數	長料 支數	餘料 支數	編號(剩餘長度)
5800	J838-LB1a	(餘料)1	2583.2	1	1	0	1	1@(665.6)x1
5800	J838-LB1	1	2483.2	1	1	1	0	1@(3252.8)x1

制表者: _____

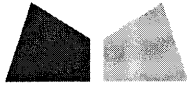
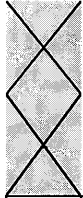
鋁料編號: 80x6鋁巴(開料清單), 共24頁 第5頁

打印日期: 2019/5/27 打印時間: 20:52



鋁材開料清單 90x60x5mm鋁槽

鋁料 長度	窗號	編號(用料狀況)	實用長度(長料開數)	需要 支數	開料 支數	長料 支數	餘料 支數	編號(剩餘長度)
5800	J838-V2	1	2802.4	1	1	1	0	1@(2933.6)x1
5800	J838-V2a	(餘料)1	2532.5	1	1	0	1	1@(397.1)x1



美特鋁質有限公司
MIDI ALUMINIUM FABRICATOR LTD

工程號碼: J-838, 工程名稱: 亞皆老街

開料長度: 5800, 總長料支數: 1, 總開料支數: 24

鋁材開料清單 40x40x4鋁角

鋸片厚度(mm): 4, 料頭尾總切除(mm): 60, 浪費率(%): 81.17

鋁料 長度	窗號	編號(用料狀況)	實用長度(長料開數)	需要 支數	開料 支數	長料 支數	餘料 支數	編號(剩餘長度)
5800	SD-Y03	1	42.0	8	8	1	0	1@(5372)x1
5800	SD-Y07, SD-Y08	(餘料)1, 1	37.5	16	16	0	2	1@(5040)x1 1@(4708)x1

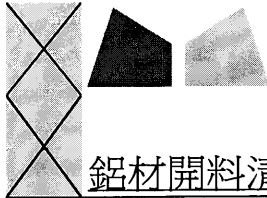
制表者: _____

鋁料編號: 40x40x4鋁角(開料清單), 共24頁 第7頁

打印日期: 2019/5/27 打印時間: 20:52

鋁材開料清單 X844890

鋁料 長度	窗號	編號(用料狀況)	實用長度(長料開數)	需要 支數	開料 支數	長料 支數	餘料 支數	編號(剩餘長度)
4800	J838-LJ1a	(餘料)1	1809.5	1	1	0	1	1@(1319.5)x1
4800	J838-LJ1	1	1603.0	1	1	1	0	1@(3133)x1



美特鋁質有限公司
MIDI ALUMINIUM FABRICATOR LTD

工程號碼:J-838, 工程名稱:亞皆老街

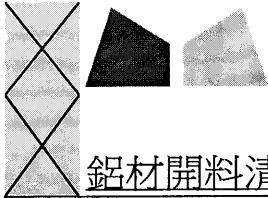
開料長度:4700, 總長料支數:1, 總開料支數:8

鋸片厚度(mm):4, 料頭尾總切除(mm):60, 浪費率(%):64

鋁材開料清單 X848880

鋁料 長度	窗號	編號(用料狀況)	實用長度(長料開數)	需要 支數	開料 支數	長料 支數	餘料 支數	編號(剩餘長度)
4700	SD-Y09	1	200.0	8	8	1	0	1@(3008)x1

制表者: _____



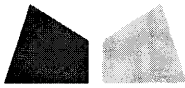
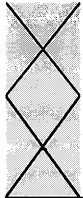
工程號碼: J-838, 工程名稱: 亞皆老街

開料長度: 5600, 總長料支數: 4, 總開料支數: 16

鋸片厚度(mm): 4, 料頭尾總切除(mm): 60, 浪費率(%): 14.93

鋁材開料清單 X845351

鋁料 長度	窗號	編號(用料狀況)	實用長度(長料開數)	需要 支數	開料 支數	長料 支數	餘料 支數	編號(剩餘長度)
5600	Y08a	1-2	1422.0	4	4	2	0	1@(1262)x1 2@(4114)x1
5600	Y08b	(餘料)1-2	1152.0	4	4	0	2	1@(106)x1 2@(646)x1
5600	Y08-2	3	1059.0	4	4	1	0	3@(1288)x1
5600	Y08-1	(餘料)3	1055.0	4	1	0	1	3@(229)x1
5600	Y08-1	4	1055.0		3	1	0	4@(2363)x1



美特鋁質有限公司
MIDI ALUMINIUM FABRICATOR LTD

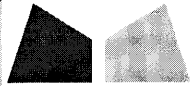
工程號碼: J-838, 工程名稱: 亞皆老街

開料長度: 5600, 總長料支數: 3, 總開料支數: 8

鋸片厚度(mm): 4, 料頭尾總切除(mm): 60, 浪費率

鋁材開料清單 X843730

鋁料 長度	窗號	編號(用料狀況)	實用長度(長料開數)	需要 支數	開料 支數	長料 支數	餘料 支數	編號(剩餘長度)
5600		1	2687.0	2	2	1	0	1@(158)x1
5600		2	2417.0	2	2	1	0	2@(698)x1
5600		3	786.0	2	2	1	0	3@(3960)x1
5600		(餘料)2-3	680.0	2	2	0	2	2@(14)x1 3@(3276)x1



美特鋁質有限公司
MIDI ALUMINIUM FABRICATOR LTD

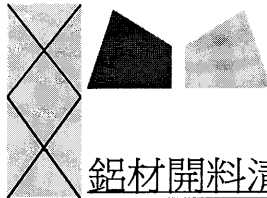
工程號碼:J-838, 工程名稱:亞皆老街
開料長度:4800, 總長料支數:1, 總開料支數:2
鋸片厚度(mm):4, 料頭尾總切除(mm):60, 浪費率(%):27.49

鋁材開料清單 X85142

鋁料 長度	窗號	編號(用料狀況)	實用長度(長料開數)	需要 支數	開料 支數	長料 支數	餘料 支數	編號(剩餘長度)
4800		1	1809.5	1	1	1	0	1@(2926.5)x1
4800		(餘料)1	1603.0	1	1	0	1	1@(1319.5)x1

制表者: _____

鋁料編號: X85142(開料清單), 共24頁 第12頁
打印日期: 2019/5/27 打印時間: 20:52



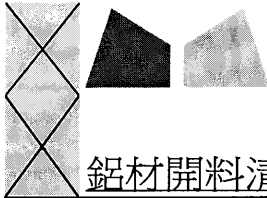
美特鋁質有限公司
MIDI ALUMINIUM FABRICATOR LTD

鋁材開料清單 X842960

工程號碼:J-838, 工程名稱:亞皆老街
開料長度:4800, 總長料支數:1, 總開料支數:2
鋸片厚度(mm):4, 料頭尾總切除(mm):60, 浪費率

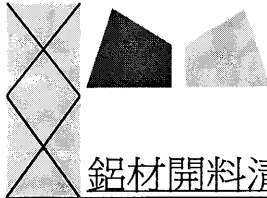
鋁料 長度	窗號	編號(用料狀況)	實用長度(長料開數)	需要 支數	開料 支數	長料 支數	餘料 支數	編號(剩餘長度)
4800		1	1809.5	1	1	1	0	1@(2926.5)x1
4800		(餘料)1	1603.0	1	1	0	1	1@(1319.5)x1

制表者: _____



鋁材開料清單 X843581

鋁料 長度	窗號	編號(用料狀況)	實用長度(長料開數)	需要 支數	開料 支數	長料 支數	餘料 支數	編號(剩餘長度)
5600	Y07	(餘料)1	2648.5	2	1	0	1	1@(235)x1
5600	Y06	1	2648.5		1	1	0	1@(2887.5)x1
5600	Y07a	(餘料)2	2644.5	2	1	0	1	2@(243)x1
5600	Y06a	2	2644.5		1	1	0	2@(2891.5)x1
5600	Y07b	(餘料)3	2378.5	2	1	0	1	3@(775)x1
5600	Y06b	3	2378.5		1	1	0	3@(3157.5)x1
5600	Y07c	(餘料)4	2374.5	2	1	0	1	4@(783)x1
5600	Y06c	4	2374.5		1	1	0	4@(3161.5)x1
5600		5	1070.0	2	2	1	0	5@(3392)x1
5600		(餘料)5	786.5	2	2	0	1	5@(1811)x1
5600		(餘料)3-4	756.5	2	2	0	2	3@(14.5)x1 4@(22.5)x1
5600		(餘料)5	679.5	2	2	0	1	5@(444)x1



工程號碼:J-838, 工程名稱:亞皆老街

開料長度:4800, 總長料支數:1, 總開料支數:4

鋸片厚度(mm):4, 料頭尾總切除(mm):60, 浪費率

鋁材開料清單 X851230

鋁料 長度	窗號	編號(用料狀況)	實用長度(長料開數)	需要 支數	開料 支數	長料 支數	餘料 支數	編號(剩餘長度)
4800	Y10	(餘料)1	1108.0	1	1	0	1	1@(2799.5)x1
4800	Y05	1	824.5	1	1	1	0	1@(3911.5)x1
4800	Y05a	(餘料)1	794.5	1	1	0	1	1@(2001)x1
4800	Y10a	(餘料)1	717.5	1	1	0	1	1@(1279.5)x1



美特鋁質有限公司
MIDI ALUMINIUM FABRICATOR LTD

工程號碼:J-838, 工程名稱:亞皆老街

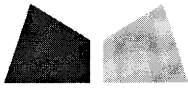
開料長度:4800, 總長料支數:1, 總開料支數:4

鋸片厚度(mm):4, 料頭尾總切除(mm):60, 浪費率

鋁材開料清單 X851250

鋁料 長度	窗號	編號(用料狀況)	實用長度(長料開數)	需要 支數	開料 支數	長料 支數	餘料 支數	編號(剩餘長度)
4800	Y09	(餘料)1	1108.0	1	1	0	1	1@(2799.5)x1
4800	Y04	1	824.5	1	1	1	0	1@(3911.5)x1
4800	Y04a	(餘料)1	794.5	1	1	0	1	1@(2001)x1
4800	Y09a	(餘料)1	717.5	1	1	0	1	1@(1279.5)x1

制表者: _____



美特鋁質有限公司
MIDI ALUMINIUM FABRICATOR LTD

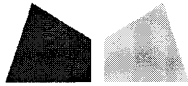
工程號碼:J-838, 工程名稱:亞皆老街

開料長度:2650, 總長料支數:5, 總開料支數:4

鋸片厚度(mm):4, 料頭尾總切除(mm):60, 浪費率

鋁材開料清單 X851300

鋁料 長度	窗號	編號(用料狀況)	實用長度(長料開數)	需要 支數	開料 支數	長料 支數	餘料 支數	編號(剩餘長 度)
2650	Y12	1	2477.5	1	1	1	0	1@(108.5)x1
2650	Y14	2	2473.5	1	1	1	0	2@(112.5)x1



美特鋁質有限公司
MIDI ALUMINIUM FABRICATOR LTD

工程號碼: J-838, 工程名稱: 亞皆老街

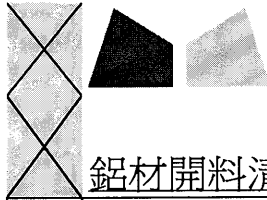
開料長度: 2650, 總長料支數: 5, 總開料支數: 4

鋸片厚度(mm): 4, 料頭尾總切除(mm): 60, 浪費率

鋁材開料清單 X851290

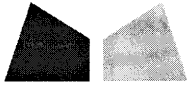
鋁料 長度	窗號	編號(用料狀況)	實用長度(長料開數)	需要 支數	開料 支數	長料 支數	餘料 支數	編號(剩餘長度)
2650	Y11	1	2477.5	1	1	1	0	1@(108.5)x1
2650	Y13	2	2473.5	1	1	1	0	2@(112.5)x1

制表者: _____



鋁材開料清單 X85317

鋁料 長度	窗號	編號(用料狀況)	實用長度(長料開數)	需要 支數	開料 支數	長料 支數	餘料 支數	編號(剩餘長度)
5800	J838-V3	1	2745.9	1	1	1	0	1@(2990.1)x1
5800	Y03	(餘料)1	2743.5	1	1	0	1	1@(242.6)x1
5800	J838-V3a	2	2476.0	1	1	1	0	2@(3260)x1
5800	Y14	(餘料)2	2473.5	1	1	0	1	2@(782.5)x1



美特鋁質有限公司
MIDI ALUMINIUM FABRICATOR LTD

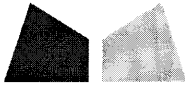
工程號碼: J-838, 工程名稱: 亞皆老街

開料長度: 2650, 總長料支數: 5, 總開料支數: 4

鋸片厚度(mm): 4, 料頭尾總切除(mm): 60, 浪費率(%): 59.45

鋁材開料清單 X851540

鋁料 長度	窗號	編號(用料狀況)	實用長度(長料開數)	需要 支數	開料 支數	長料 支數	餘料 支數	編號(剩餘長度)
2650	J838-V1a	1-2	2532.5	2	2	2	0	1-2@(53.5)x2



美特鋁質有限公司
MIDI ALUMINIUM FABRICATOR LTD

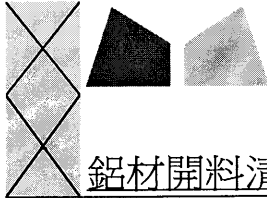
工程號碼:J-838, 工程名稱:亞皆老街

開料長度:2650, 總長料支數:3, 總開料支數:2

鋸片厚度(mm):4, 料頭尾總切除(mm):60, 浪費率

鋁材開料清單 X851280

鋁料 長度	窗號	編號(用料狀況)	實用長度(長料開數)	需要 支數	開料 支數	長料 支數	餘料 支數	編號(剩餘長度)
2650	J838-V2a	1	2532.5	1	1	1	0	1@(53.5)x1



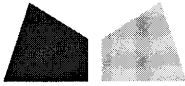
工程號碼:J-838, 工程名稱:亞皆老街

開料長度:5100, 總長料支數:3, 總開料支數:4

鋸片厚度(mm):4, 料頭尾總切除(mm):60, 浪費率

鋁材開料清單 X851240

鋁料 長度	窗號	編號(用料狀況)	實用長度(長料開數)	需要 支數	開料 支數	長料 支數	餘料 支數	編號(剩餘長度)
5100	J838-H3a	2	2632.7	1	1	1	0	2@(2403.3)x1
5100	J838-H2a	3	2583.2	1	1	1	0	3@(2452.8)x1
5100	J838-H3	(餘料)1	2532.7	1	1	0	1	1@(16.1)x1
5100	J838-H2	1	2483.2	1	1	1	0	1@(2552.8)x1



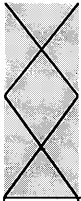
工程號碼:J-838, 工程名稱:亞皆老街

開料長度:5100, 總長料支數:2, 總開料支數:4

鋸片厚度(mm):4, 料頭尾總切除(mm):60, 浪費率

鋁材開料清單 X844730

鋁料 長度	窗號	編號(用料狀況)	實用長度(長料開數)	需要 支數	開料 支數	長料 支數	餘料 支數	編號(剩餘長度)
5100	J838-KG1a	(餘料)1	2550.0	1	1	0	1	1@(32)x1
5100	J838-KG1	1	2450.0	1	1	1	0	1@(2586)x1
5100	J838-KG2	2	1696.8	1	1	1	0	2@(3339.2)x1
5100	J838-KG2a	(餘料)2	1513.5	1	1	0	1	2@(1821.7)x1



工程號碼:J-838, 工程名稱:亞皆老街

開料長度:5100, 總長料支數:2, 總開料支數:2

鋸片厚度(mm):4, 料頭尾總切除(mm):60, 浪費率(%):48.1

鋁材開料清單 X851260

鋁料 長度	窗號	編號(用料狀況)	實用長度(長料開數)	需要 支數	開料 支數	長料 支數	餘料 支數	編號(剩餘長度)
5100	J838-H1a	2	2632.7	1	1	1	0	2@(2403.3)x1
5100	J838-H1	1	2532.7	1	1	1	0	1@(2503.3)x1

838 趟門廠用配件申請表


序號	配件名稱	顏色	數量	單位	備注
1	#9X1"圓頭鋼牙	不銹鋼316	60	粒	趟門框組裝用
2	#8X1"圓頭鋼牙	不銹鋼316	25	粒	收防撞膠粒
3	3/16"*15mm圓頭機絲	不銹鋼316	60	粒	修梗勾企於頂底橫上
4	3/16"*15mm平頭機絲	不銹鋼316	60	粒	修梗勾企於頂底橫上
5	3/16"*8mm平頭機絲	不銹鋼316	60	粒	修趟門玉組裝用
6	#8*7/8"平頭鋼牙	不銹鋼316	25	粒	修插鎖座
7	#8*1/2" 圓頭鋼牙	不銹鋼316	40	粒	固定底橫托角用
8	M5x22mm平頭機絲	不銹鋼316	60	粒	修滾轆
9	783-GS-H001膠條	黑色	30	米	趟門梗勾企用
10	783-GS-H002膠條	黑色	120	米	趟門玉收口企 生邊企梗勾企梗邊企 玉底橫用
11	H10017膠條	黑色	60	米	趟門玉頂底橫用
12	H10018膠條	黑色	40	米	趟門框頂橫用
13	H10046膠條	黑色	30	米	趟門生邊企用
14	2091-MET-GA03膠條	黑色	40	米	趟門底橫用
15	783-GS-H003 (D)	黑色	15	個	趟門玉頂底橫用(限位)
16	DC-791密封膠	黑色	15	支	趟門框羅絲孔位打膠
17	趟門防撞膠粒	黑色	20	粒	高20mm 每生門2粒
18	滾轆	原色	18	只	趟門用 立興款
19	鎖盒(左)	原色	4	只	趟門用 立興款
20	鎖盒(右)	原色	4	只	趟門用 立興款
21	氣密式趟門執手(左)	立興：P2-A778	4	只	趟門用 立興款
22	氣密式趟門執手(右)	立興：P2-A778	4	只	趟門用 立興款
23	插鎖(上)	原色	7	只	趟門用 立興款
24	插鎖(下)	原色	7	只	趟門用 立興款
25	插鎖座(上)	原色	0	個	趟門用 立興款
26	插鎖座(下)	原色	0	個	趟門用 立興款
27	5/32"*1/2"平頭機絲	不銹鋼316	30	粒	修趟門玉執手
28	3/16"*1"平頭機絲	不銹鋼316	30	粒	修趟門鎖盒
29	3/16"*1-1/4"平頭機絲	不銹鋼316	30	粒	修趟門手柄扣碼

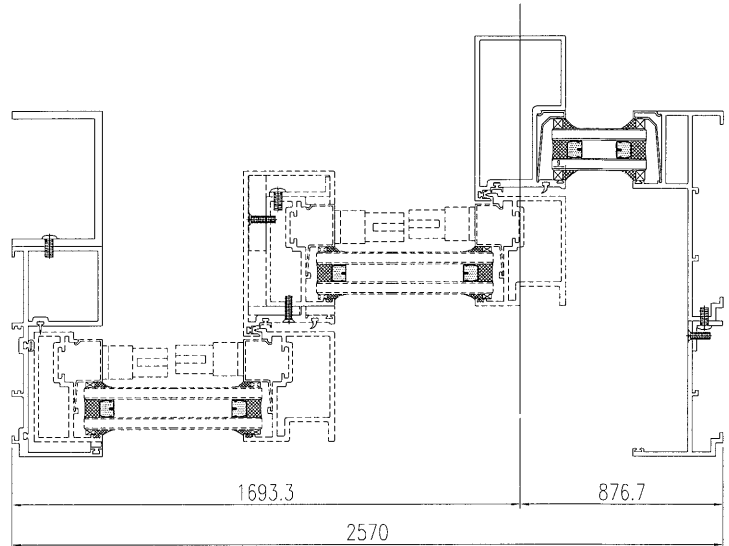
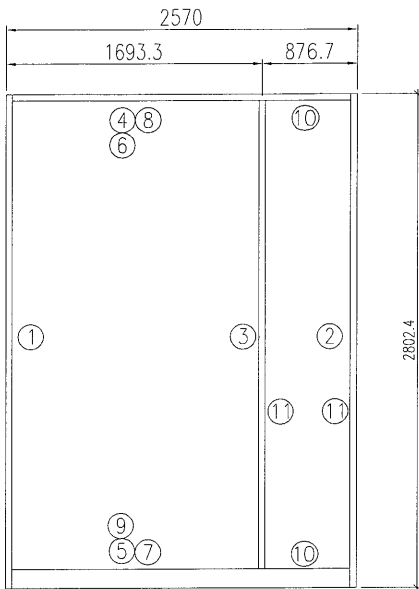
圖則登記表
DRAWING REGISTER

工程名稱 Project Title:		接收日期 Receiving Date (適用於客戶圖則)							
亞皆老街		年	19						
		月	5						
工程編號 Project No: J-838		日	27						
圖則編號 Drg. No.	圖則名稱 Drawing Title								
WS03-1	趟門框組裝圖								
WS06-1	趟門框組裝圖								
WS03	門玉組裝圖								
WS06	門玉組裝圖								
J838-H1	型材料加工圖								
J838-H1a	型材料加工圖								
J838-H2	型材料加工圖								
J838-H2a	型材料加工圖								
J838-H3	型材料加工圖								
J838-H3a	型材料加工圖								
J838-V1	型材料加工圖								
J838-V1a	型材料加工圖								
J838-V2	型材料加工圖								
J838-V2a	型材料加工圖								
J838-V3	型材料加工圖								
J838-V3a	型材料加工圖								
J838-LB1	型材料加工圖								
J838-LB2	型材料加工圖								
J838-LB3	型材料加工圖								
J838-LJ1	型材料加工圖								
J838-LJ2	型材料加工圖								
J838-KG1	型材料加工圖								
J838-KG2	型材料加工圖								
Y01	型材料加工圖								
Y01a	型材料加工圖								
Y02	型材料加工圖								
Y03	型材料加工圖								
Y04	型材料加工圖								
Y04a	型材料加工圖								
Y05	型材料加工圖								

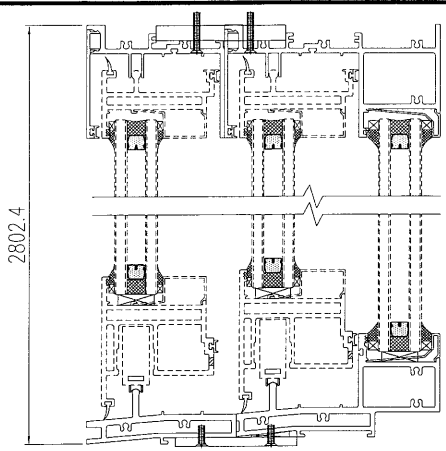
圖則登記表
DRAWING REGISTER

工程名稱 Project Title:		接收日期 Receiving Date (適用於客戶圖則)									
亞皆老街		年	19								
		月	5								
工程編號 Project No: J-838		日	27								
圖則編號 Drg. No.	圖則名稱 Drawing Title										
Y05a	型材料加工圖	-									
Y06	型材料加工圖	-									
Y06a	型材料加工圖	-									
Y06b	型材料加工圖	-									
Y06c	型材料加工圖	-									
Y07	型材料加工圖	-									
Y07a	型材料加工圖	-									
Y07b	型材料加工圖	-									
Y07c	型材料加工圖	-									
Y08	型材料加工圖	-									
Y08a	型材料加工圖	-									
Y08b	型材料加工圖	-									
Y09	型材料加工圖	-									
Y09a	型材料加工圖	-									
Y10	型材料加工圖	-									
Y10a	型材料加工圖	-									
Y11	型材料加工圖	-									
Y12	型材料加工圖	-									
Y13	型材料加工圖	-									
Y14	型材料加工圖	-									
SD-01	型材料加工圖	-									
SD-02	型材料加工圖	-									
SD-03	型材料加工圖	-									
SD-06	型材料加工圖	-									

 美特鋁質有限公司 MIDI Aluminium Fabricator Ltd.	工程號	J-838	拆圖	黃漢卿	2019-5-27
	地盤	亞皆老街	復核		
名稱	趟門拆圖	顏色	杂色	批准	



序號	料號	名稱	長度	支/幅	加工參考圖號	加工細則	
			mm			頂留	底留
1	X851280	趟門框企	2802.4	1	J838-V2	○ ○ ○ ○ ○ ○ ○ ○ ○ ○	mm
2	X851540	趟門框企	2802.4	1	J838V1	○ ○ ○ ○ ○ ○ ○ ○ ○ ○	mm
3	X85317	趟門框勾企	2745.9	1	J838-V3	企料底部?避位 _____ mm	
4	X851260	趟門框頂橫	2532.7	1	J838-H2	○ ○ ○ ○ ○ ○	安裝扣碼
5	X851240	趟門框底橫	2532.7	1	J838-H1	○ ○ ○ ○ ○ ○	安裝窗鎖
7	X844890	扣蓋用托角	1603	1	J838-LJ1	底橫料防水巴鋸去 _____ mm	
8	X842960	框頂扣蓋	1603	1	直切	水線孔在企料 _____ 頂底	
9	X851420	框底扣蓋	1603	1	直切		
10	X843730	橫璃線	786	2	底玻线开避位		
11	X843730	企玻線	2687	2			




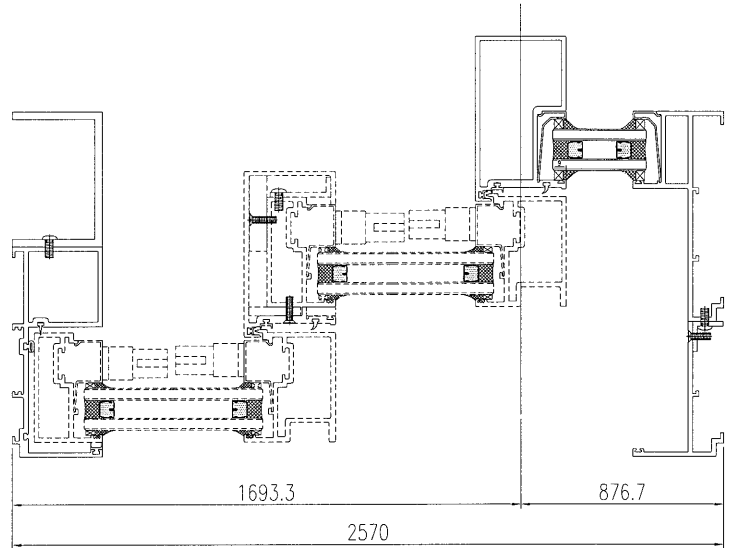
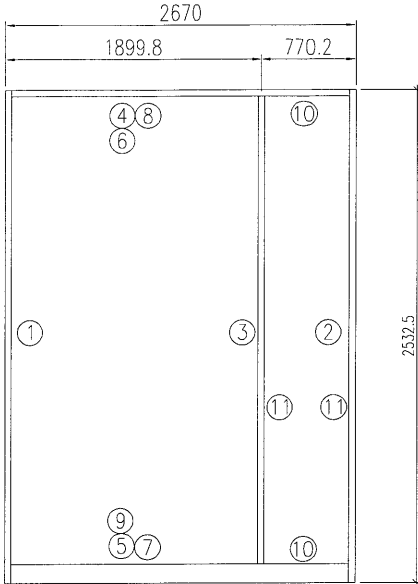
窗款	寬度 (mm)	高度 (mm)	只/幅	撐長	七字	拉巴中至中
----	---------	---------	-----	----	----	-------

配件清單		
名稱	數量	單位
趟門立與鎖	2	套
防撞膠粒	4	粒/幅
#8*1"圓頭鋼牙	4	粒
#9*1"圓頭鋼牙	24	粒
3/16" *15mm平頭機絲	8	粒
3/16" *15mm圓頭機絲	8	粒
#8*1/2"圓頭鋼牙	6	粒
MSX22mm平頭機絲	8	粒
3/16" *8mm平頭機絲	20	粒
783-GS-H003D	8	個
#8*7/8"平頭鋼牙	8	粒

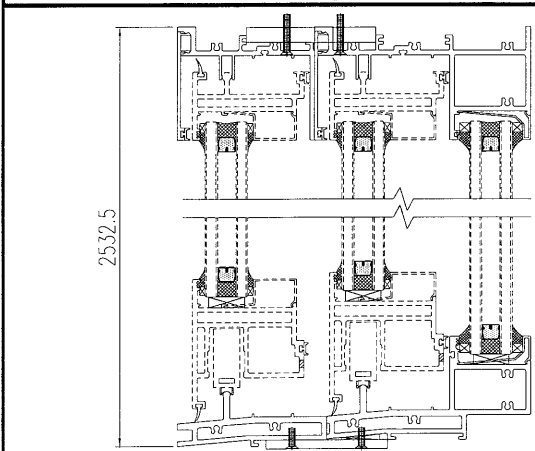
大圖修改號	本圖修改		
	日期		

窗號	如圖數量	加工圖號
WS03	1 幅	WS03-1
-	幅	

 美特鋁質有限公司 MIDI Aluminium Fabricator Ltd.	工程號	J-838	拆圖	黃漢卿	2019-5-27
	地盤	亞皆老街	復核		
名稱	趟門拆圖	顏色	雜色	批准	



序號	料號	名稱	長度	支/幅	加工參考圖號	加工細則	
			mm			頂留	底留
1	X851280	趟門框企	2532.5	1	J838-V2a	○ ○ ○ ○ ○ ○ ○ ○ ○ ○	mm
2	X851540	趟門框企	2532.5	1	J838V1a	○ ○ ○ ○ ○ ○ ○ ○ ○ ○	mm
3	X85317	趟門框勾企	2476	1	J838-V3a	企料底部?避位	mm
4	X851260	趟門框頂橫	2632.7	1	J838-H2a	○ ○ ○ ○ ○ ○	安裝扣碼
5	X851240	趟門框底橫	2632.7	1	J838-H1a	○ ○ ○ ○ ○ ○	安裝窗鎖
6	X844730	框頂橫蓋	2550	1	J838-KG1a		
7	X844890	扣蓋用托角	1809.5	1	J838-LJ1a		底橫料防水巴鋸去 mm
8	X842960	框頂扣蓋	1809.5	1	直切		水線孔在企料 頂底
9	X851420	框底扣蓋	1809.5	1	直切		
10	X843730	橫璃線	680	2	底玻线开避位		
11	X843730	企玻線	2417	2			




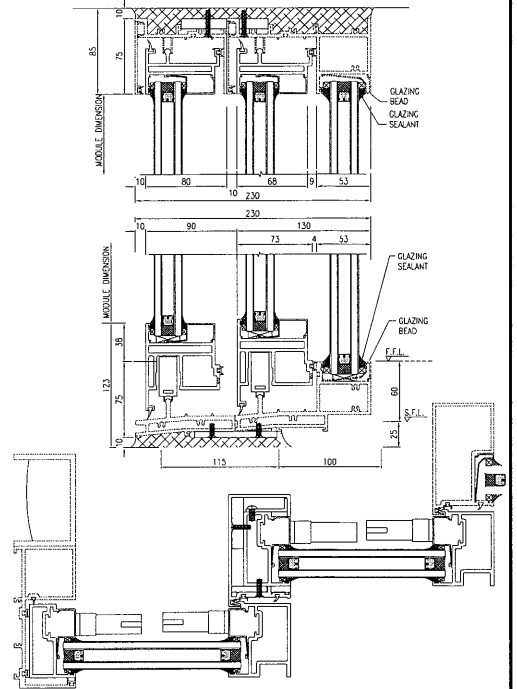
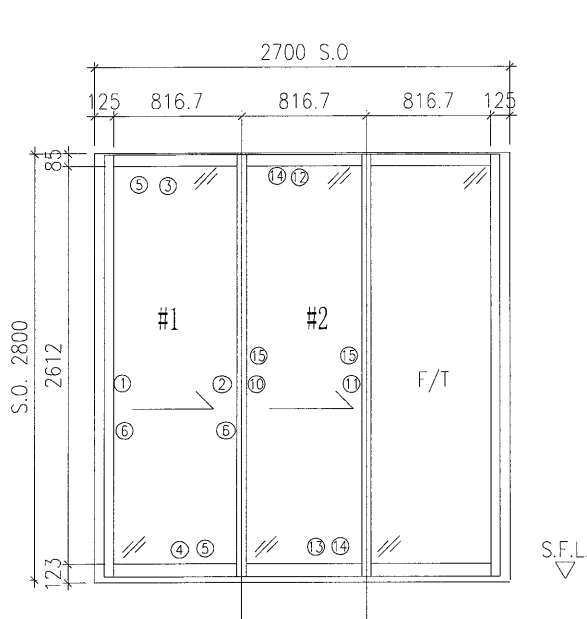
窗款	寬度 (mm)	高度 (mm)	只/幅	撐長	七字	拉巴中至中
----	---------	---------	-----	----	----	-------

配件清單		
名稱	數量	單位
趟門立與鎖	2	套
防撞膠粒	4	粒/幅
#8*1"圓頭鋼牙	4	粒
#9*1"圓頭鋼牙	24	粒
3/16" *15mm平頭機絲	8	粒
3/16" *15mm圓頭機絲	8	粒
#8*1/2"圓頭鋼牙	6	粒
M5X22mm平頭機絲	8	粒
3/16" *8mm平頭機絲	20	粒
783-GS-H003D	8	個
#8*7/8"平頭鋼牙	8	粒

大圖修改號	本圖修改		
	日期		


窗號	如圖數量	加工圖號
WS06	1 幅	WS06-1
-	幅	

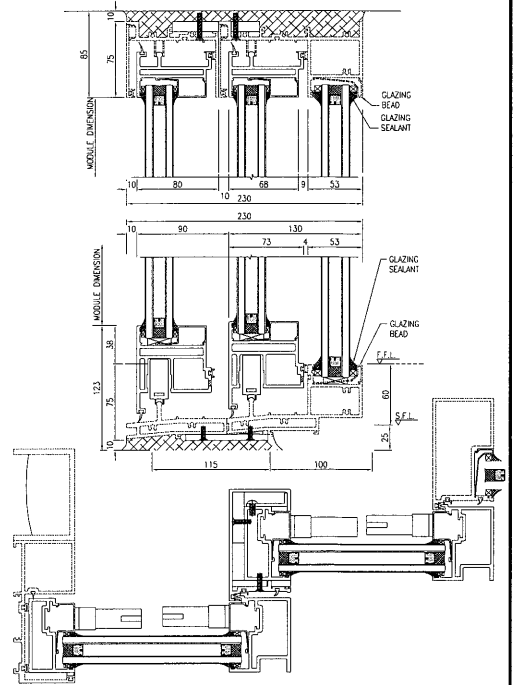
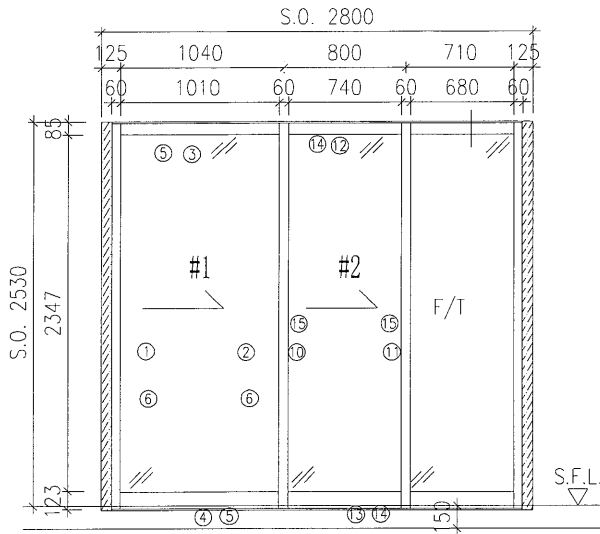
 美特鋁質有限公司 MIDI Aluminium Fabricator Ltd.	工程號	J-838	拆圖	黃漢卿	2019-5-24
	地盤	亞皆老街	復核		
名稱	趟門玉拆圖	顏色	雜色	批准	



序號	料號	名稱	長度	支/幅	加工參考圖號	加工細則									
			mm			頂留 . mm	底留 . mm	企料底部?避位 . mm	安裝扣碼	安裝窗鎖	底橫料防水巴鋸去 . mm	水線孔在企料 . 頂底			
#1門玉用料 1 X851290 趟門勾企 2747.5 1 Y01 2 X851300 趟門玉企 2747.5 1 Y02 3 X851250 趟門玉頂 824.5 1 Y04 4 X851230 趟門玉底 824.5 1 Y05 5 X843581 玉橫玻線 786.5 2 底玻线开避位 6 X843581 玉企玻線 2648.5 2 Y06 & Y07 7 X845351 底拉捍 1059 2 Y08-2 8 X845351 頂拉捍 1422 2 Y08a						○○○○○○ 頂留 . mm ○○○○○○ 底留 . mm ○○○○○○ 安裝扣碼 ○○○○○○ 安裝窗鎖 底橫料防水巴鋸去 . mm 水線孔在企料 . 頂底									
#2門玉用料 10 X851290 趟門勾企 2743.5 1 Y01a 11 X851300 趟門玉企 2743.5 1 Y03 11a X853170 趟門玉企 2743.5 1 Y03 12 X851250 趟門玉頂 794.5 1 Y04a 13 X851230 趟門玉底 794.5 1 Y05a 14 X843581 玉橫玻線 756.5 2 底玻线开避位 15 X843581 玉企玻線 2644.5 2 Y06a & Y07a 16 X845351 底拉捍 1055 2 Y08-1 17 X845351 頂拉捍 1422 2 Y08a						窗款	寬度 (mm)	高度 (mm)	只/幅	撐長	七字	拉巴中至中			
						#1門玉	891.5	2747.5	1						
						#2門玉	876.5	2743.5	1						

大圖修改號	本圖修改		
	日期		
窗號	如圖數量	加工圖號	
	1 幅	WS03	
	幅		

 美特鋁質有限公司 MIDI Aluminium Fabricator Ltd.	工程號	J-838	拆圖	黃漢卿	2019-5-24
	地盤	亞皆老街	復核		
名稱	趟門玉拆圖	顏色	杂色	批准	



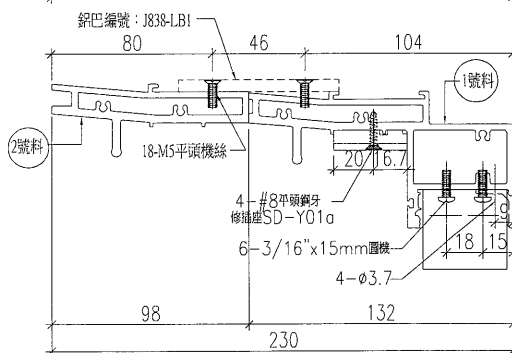
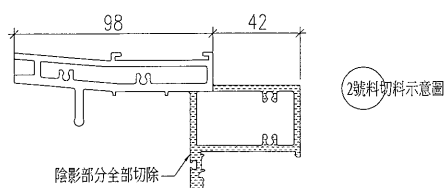
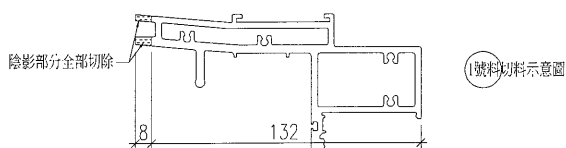
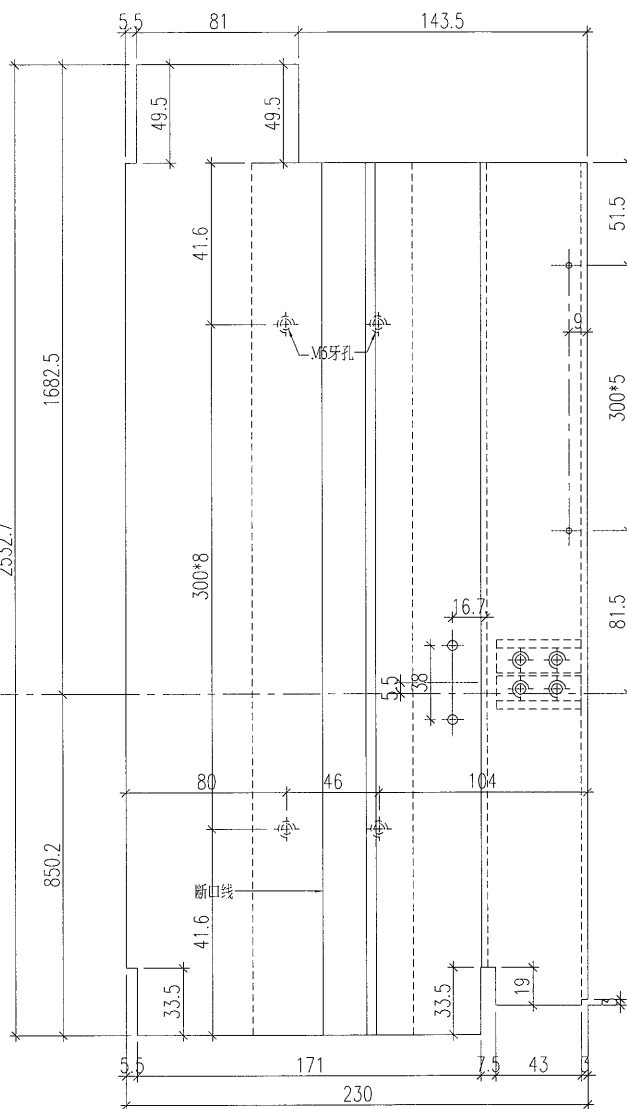
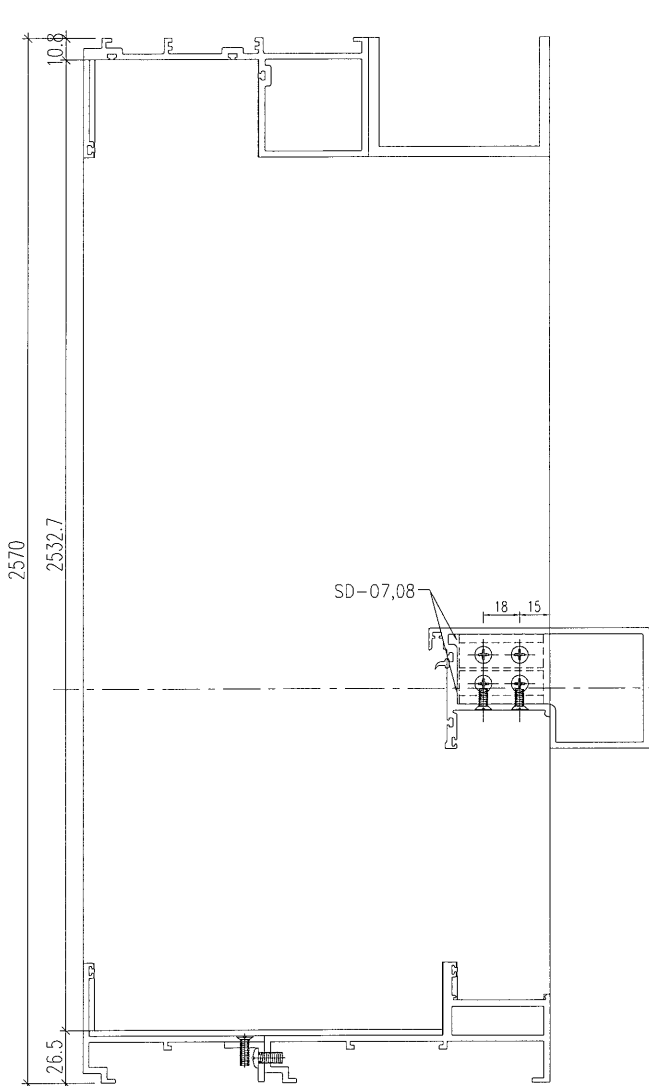
序號	料號	名稱	長度	支/幅	加工參考圖號	加工細則												
			mm			頂留	底留	企料底部?避位	安裝扣碼	安裝窗鎖	底橫料防水巴鋸去	水線孔在企料						
		#1門玉用料				○ ○ ○ ○ ○ ○ ○ ○	mm	○ ○ ○ ○ ○ ○ ○ ○	mm									
1	X851290	趟門勾企	2477.5	1	Y11													
2	X851300	趟門玉企	2477.5	1	Y12													
3	X851250	趟門玉頂	1108	1	Y09													
4	X851230	趟門玉底	1108	1	Y10													
5	X843581	玉橫玻線	1070	2	底玻线开避位													
6	X843581	玉企玻線	2378.5	2	Y06 b&Y07b													
7	X845351	底拉捍	1059	2	Y08-2													
8	X845351	頂拉捍	1152	2	Y08b													
		#2門玉用料																
10	X851290	趟門勾企	2473.5	1	Y13	窗款	寬度 (mm)	高度 (mm)	只/幅	撐長	七字	拉巴	中至中					
11	X851300	趟門玉企	2473.5	1	Y14	#1門玉	1175	2747.5	1									
11a	X853170	趟門玉企	2473.5	1	Y14	#2門玉	799.5	2743.5	1									
12	X851250	趟門玉頂	717.5	1	Y09a													
13	X851230	趟門玉底	717.5	1	Y10a													
14	X843581	玉橫玻線	679.5	2	底玻线开避位													
15	X843581	玉企玻線	2374.5	2	Y06c & Y07c													
16	X845351	底拉捍	1055	2	Y08-1													
17	X845351	頂拉捍	1152	2	Y08b													

大圖修改號	本圖修改		
	日期		
窗號	如圖數量	加工圖號	
	1 幅		
	幅	WS06	



工程號 J-838 地盤 亞皆老街

請將1, 2號料拼接好后再做避位



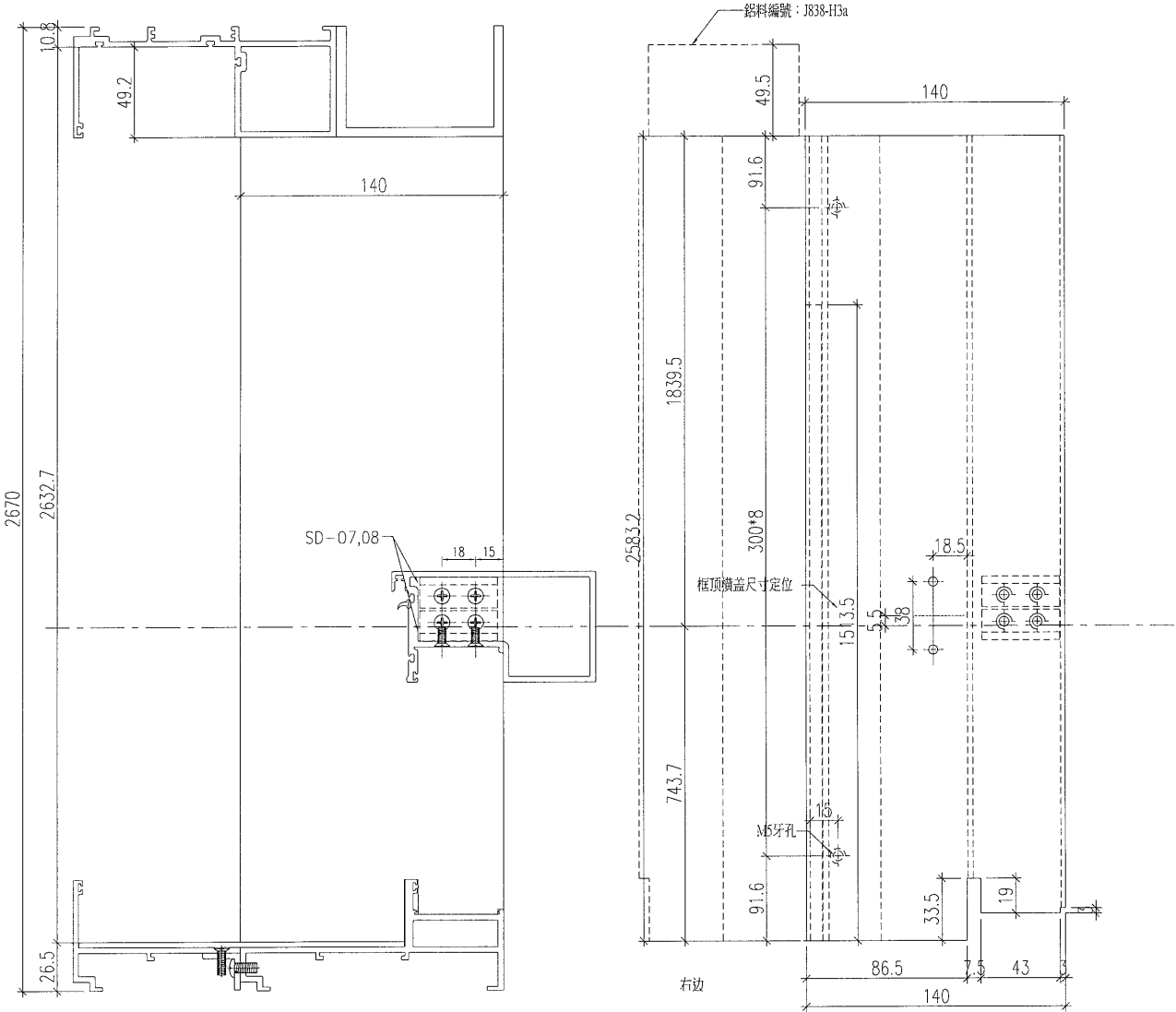
名稱	趟門框底橫	制圖	黃漢卿	2019-5-27	修改		
材料	X851240	復核			日期		
顏色	杂色	批准			圖號	J838-H1	



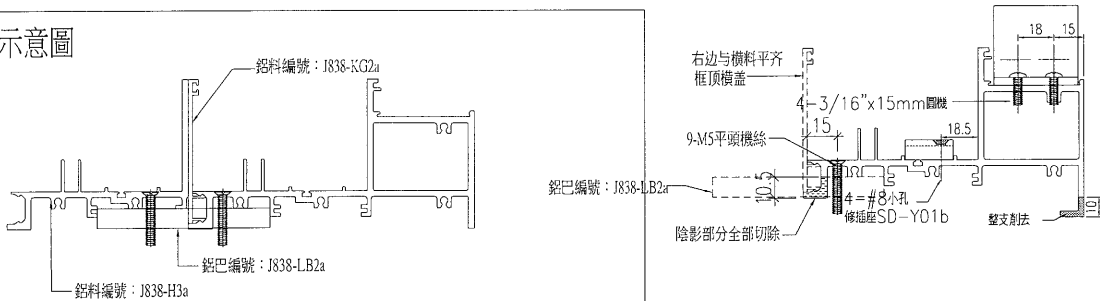
美特鋁質 有限公司
MIDI Aluminium Fabricator Ltd.

加工数量：1支

工程號 J-838 地盤 亞皆老街



組裝示意圖



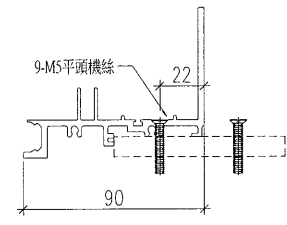
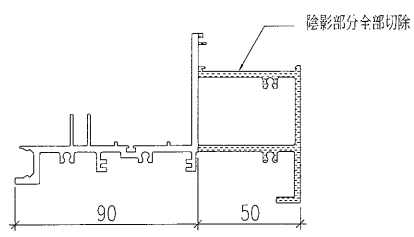
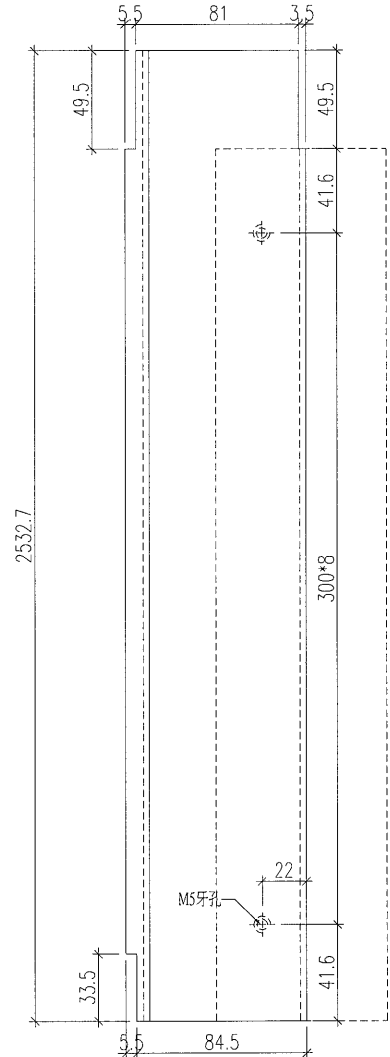
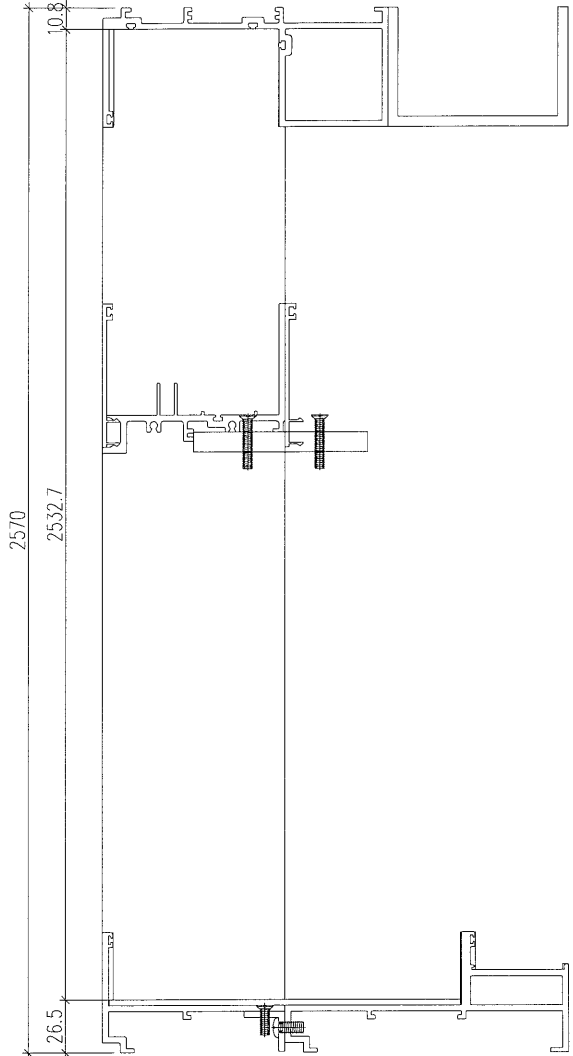
名稱	趟門框頂橫	制圖	黃漢卿	2019-5-27	修改			
材料	X851260	復核			日期			
顏色	杂色	批准			圖號	J838-H2a		



美特鋁質 有限公司
MIDI Aluminium Fabricator Ltd.

加工数量：1支

工程號 J-838 地盤 亞皆老街



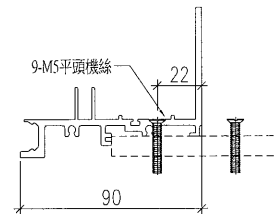
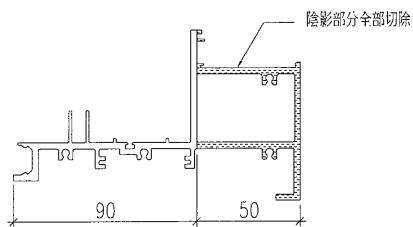
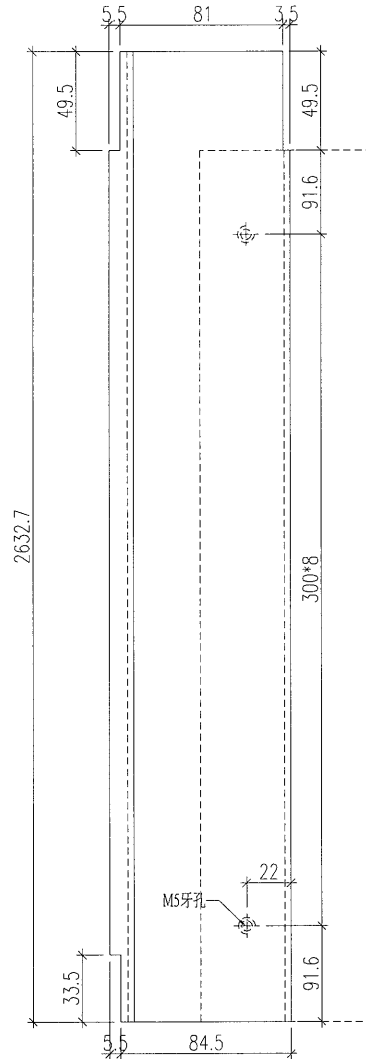
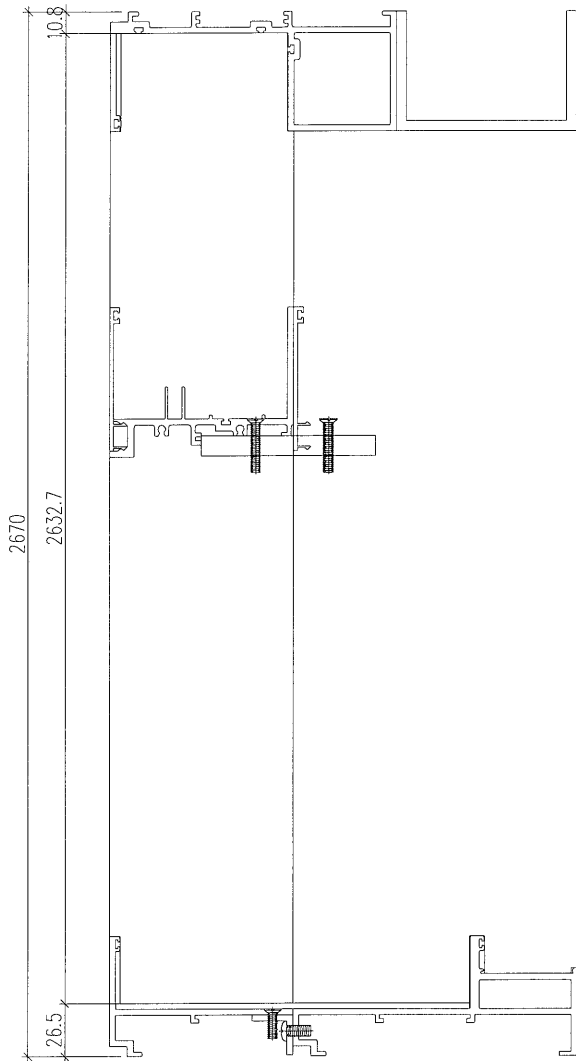
名稱	趟門框頂橫	制圖	黃漢卿	2019-5-27	修改		
材料	X851260	復核			日期		
顏色	杂色	批准			圖號	J838-H3	



美特鋁質 有限公司
MIDI Aluminium Fabricator Ltd.

加工数量：1支

工程號 J-838 地盤 亞皆老街



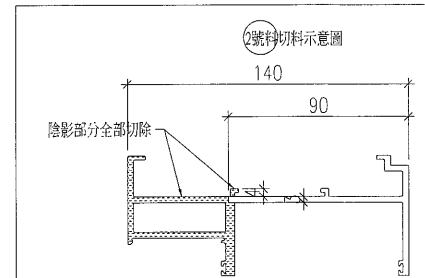
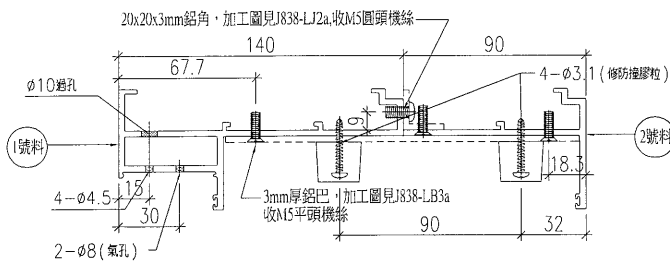
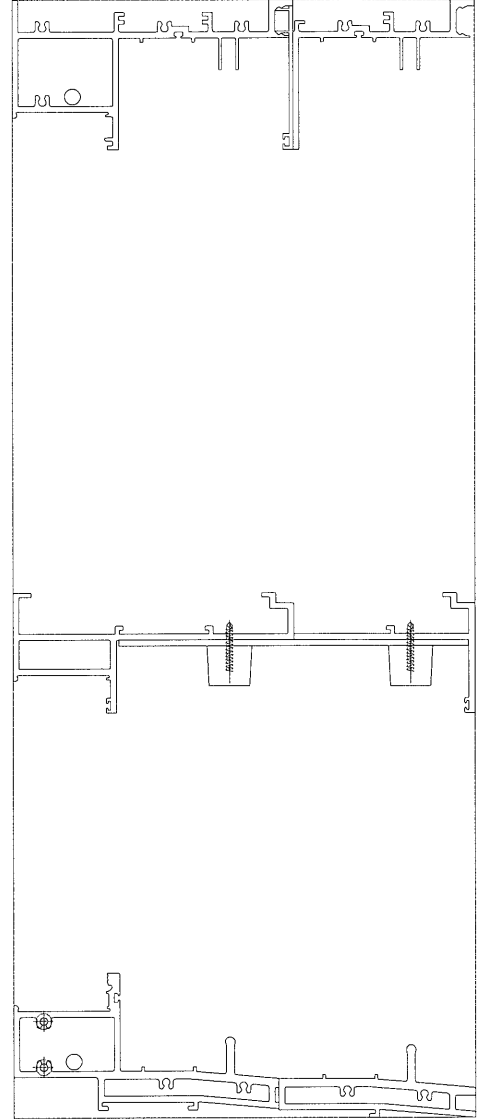
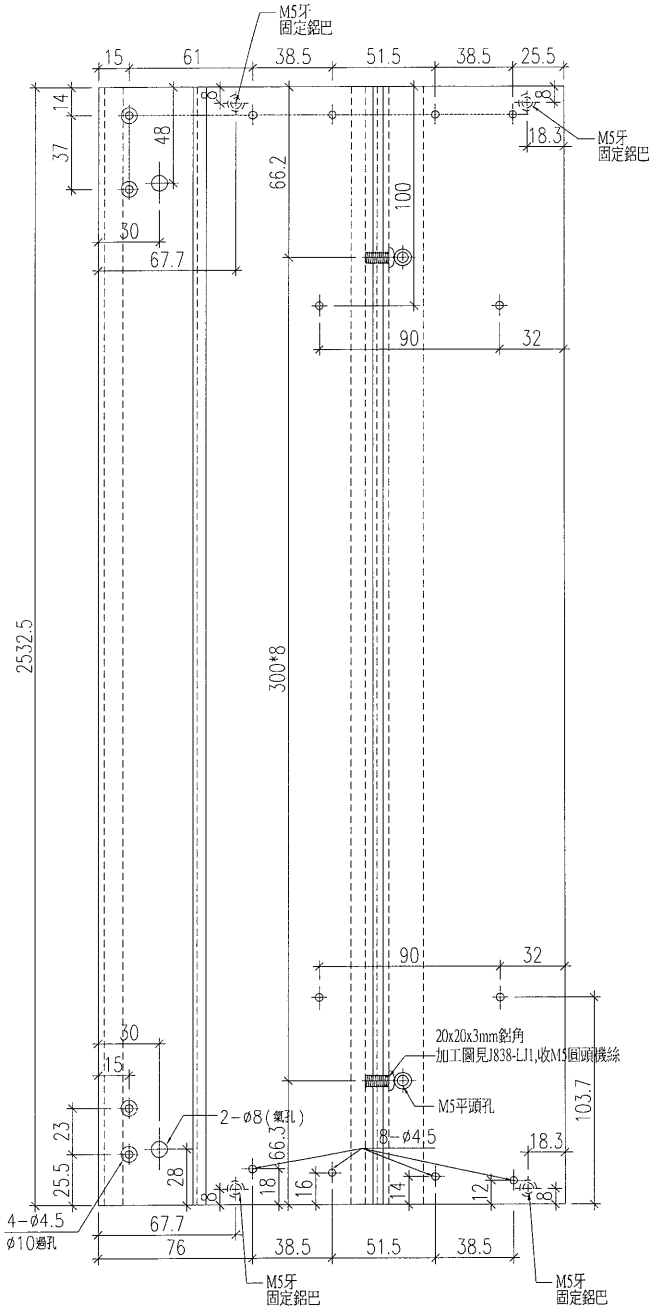
名稱	趟門框頂橫	制圖	黃漢卿	2019-5-27	修改		
材料	X851260	復核			日期		
顏色	杂色	批准			圖號	J838-H3a	



美特鋁質 有限公司
MIDI Aluminium Fabricator Ltd.

加工数量：1支

工程號 J-838 地盤 亞皆老街



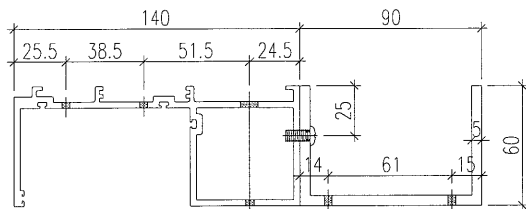
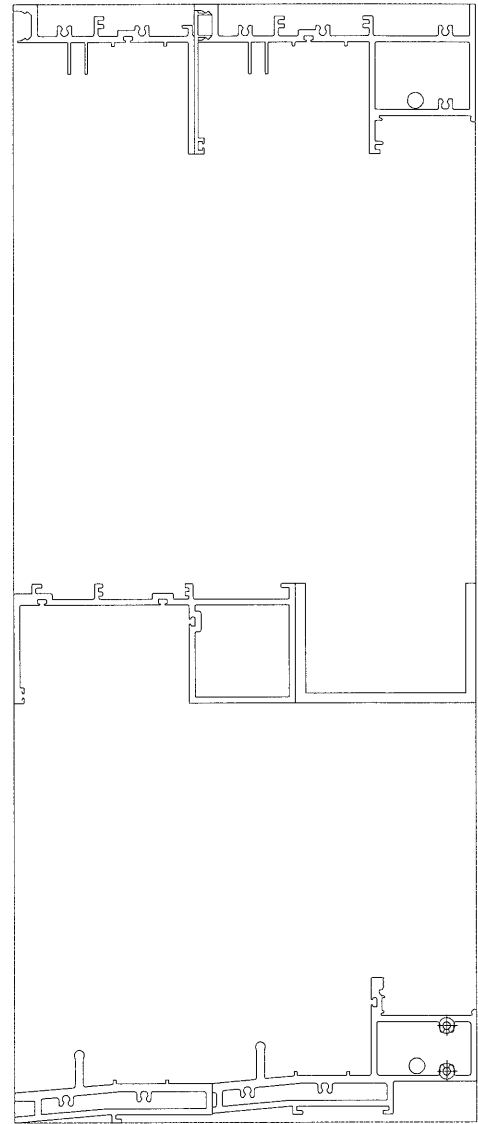
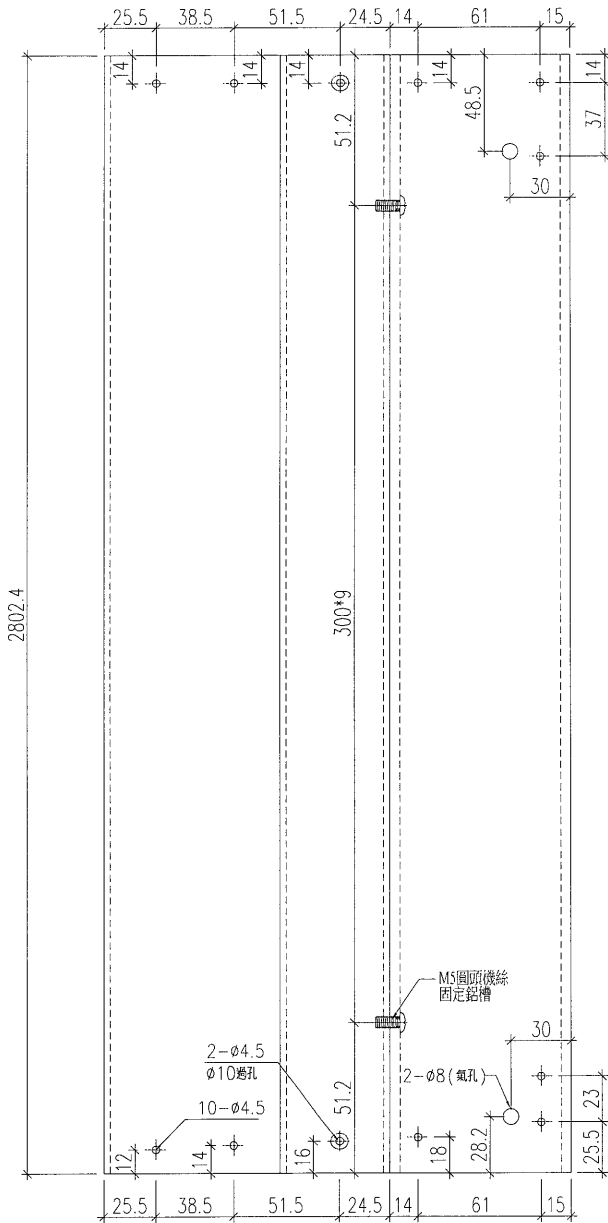
名稱	趟門框企	制圖	黃漢卿	2019-5-27	修改			
材料	X851540	復核			日期			
顏色	杂色	批准			圖號	J838-V1a		



美特鋁質 有限公司
MIDI Aluminium Fabricator Ltd.

加工数量：1支

工程號 J-838 地盤 亞皆老街



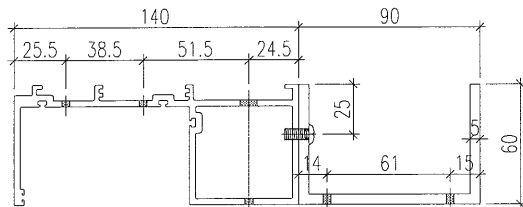
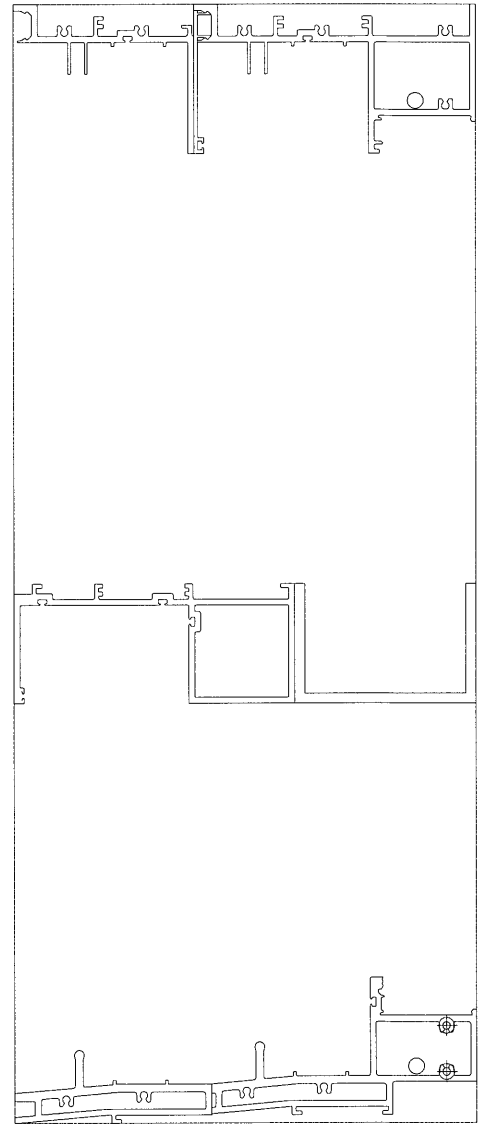
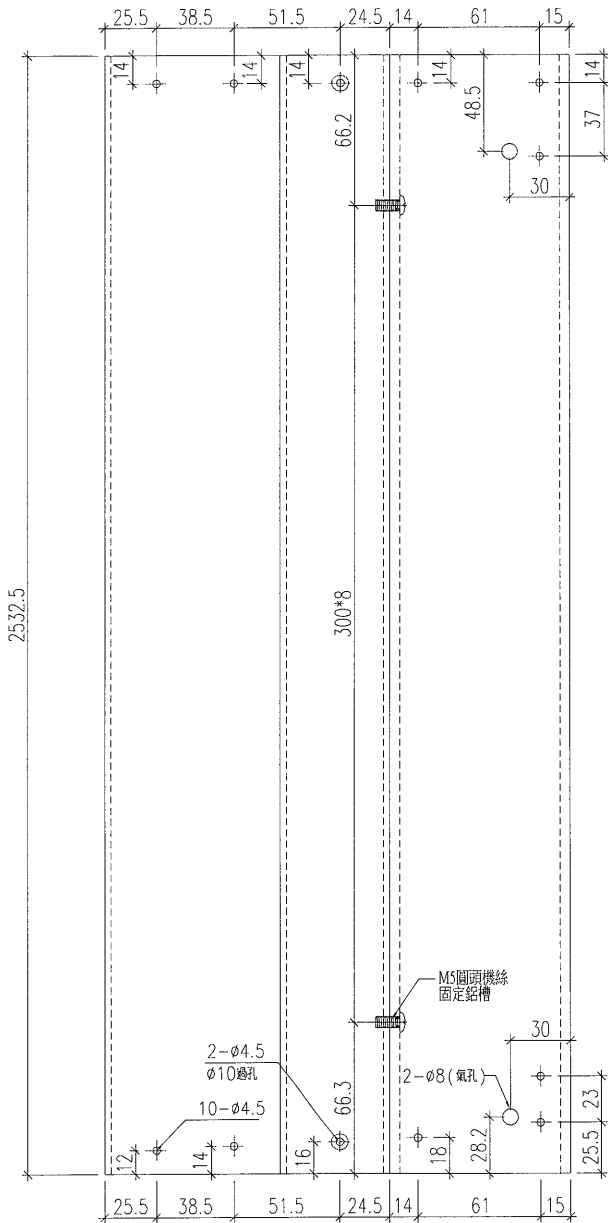
名稱	趟門框企	制圖	黃漢卿	2019-5-27	修改		
材料	X851280+90x60x5mm鋁槽	復核			日期		
顏色	雜色	批准			圖號	J838-V2	



美特鋁質 有限公司
MIDI Aluminium Fabricator Ltd.

加工数量：1支

工程號 J-838 地盤 亞皆老街



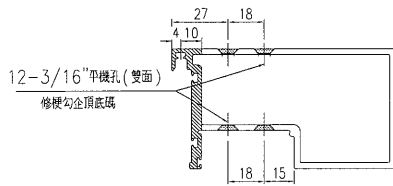
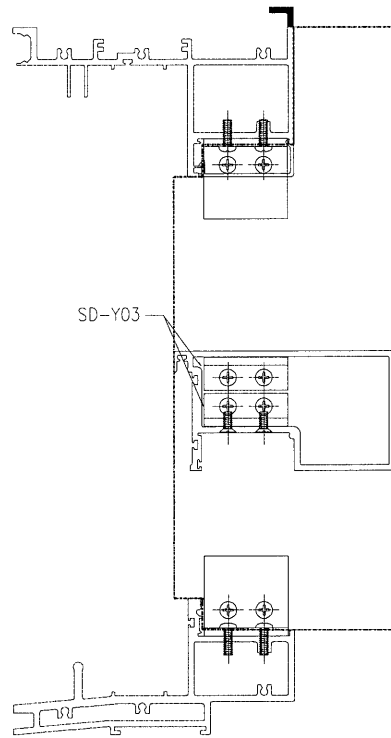
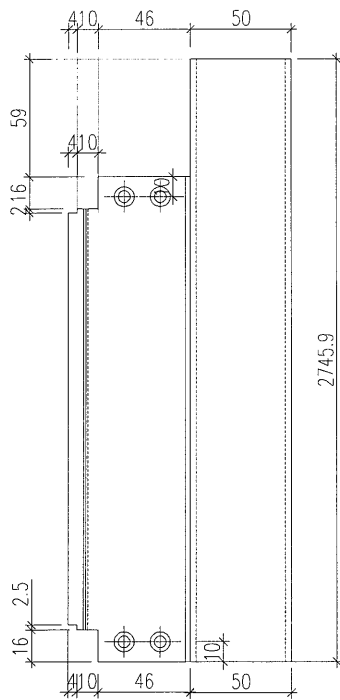
名稱	趟門框企	制圖	黃漢卿	2019-5-27	修改		
材料	X851280+90x60x5mm鋁槽	復核			日期		
顏色	雜色	批准			圖號	J838-V2a	



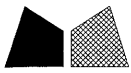
美特鋁質 有限公司
MIDI Aluminium Fabricator Ltd.

加工数量：1支

工程號 J-838 地盤 亞皆老街



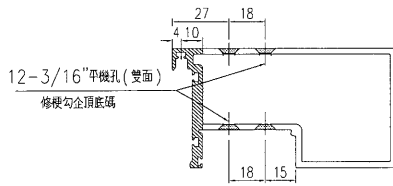
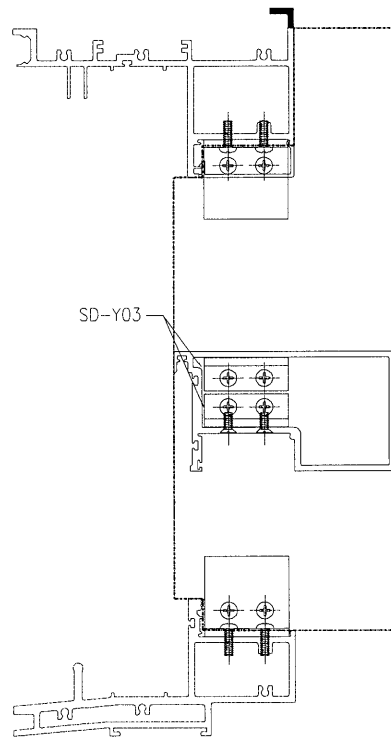
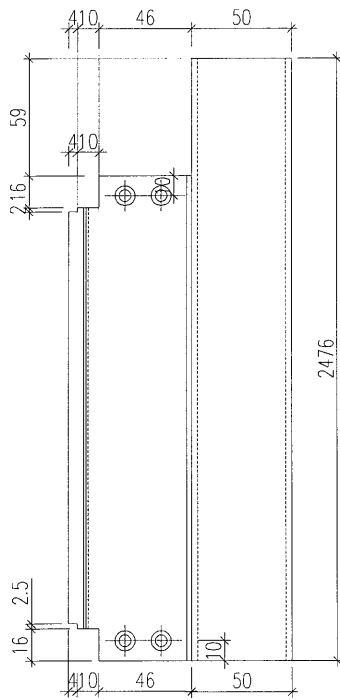
名稱	趟門框勾企	制圖	黃汶卿	2019-5-27	修改		
材料	X85317	復核			日期		
顏色	杂色	批准			圖號	J838-V3	



美特鋁質 有限公司
MIDI Aluminium Fabricator Ltd.

加工数量：1支

工程號 J-838 地盤 亞皆老街



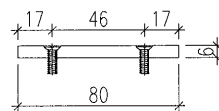
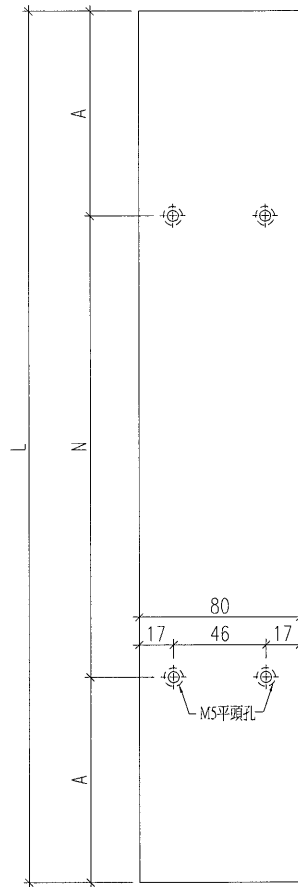
名稱	趟門框勾企	制圖	黃漢卿	2019-5-27	修改		
材料	X85317	復核			日期		
顏色	杂色	批准			圖號	J838-V3a	



美特鋁質 有限公司
MIDI Aluminium Fabricator Ltd.

物料編號	長度	數量	N		A
J838-LB1	2483.2	1	300	x 8	41.6
J838-LB1a	2583.2	1	300	x 8	91.6

工程號	J-838	地盤	亞皆老街
-----	-------	----	------



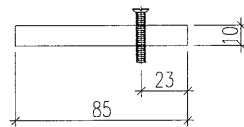
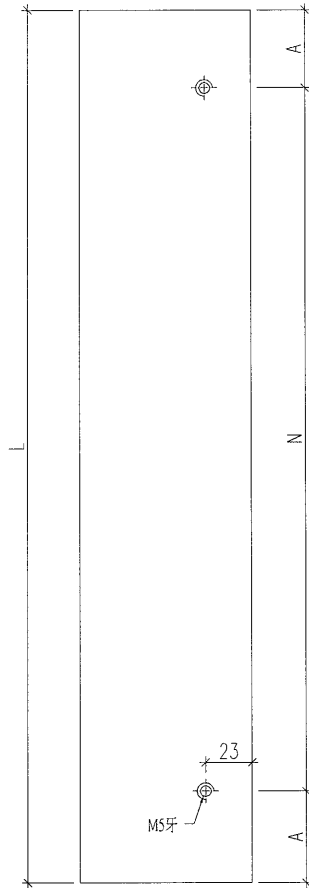
名稱	鋁巴加工圖	制圖	黃汶卿	2019-5-27	修改			
材料	6mm厚鋁巴	復核			日期			
顏色	MILL	批准			圖號	J838-LB1		



美特鋁質 有限公司
MIDI Aluminium Fabricator Ltd.

物料編號	長度	數量	N		A
J838-LB2	2483.2	1	300	x 8	41.6
J838-LB2a	2583.2	1	300	x 8	91.6

工程號	J-838	地盤	亞皆老街
-----	-------	----	------



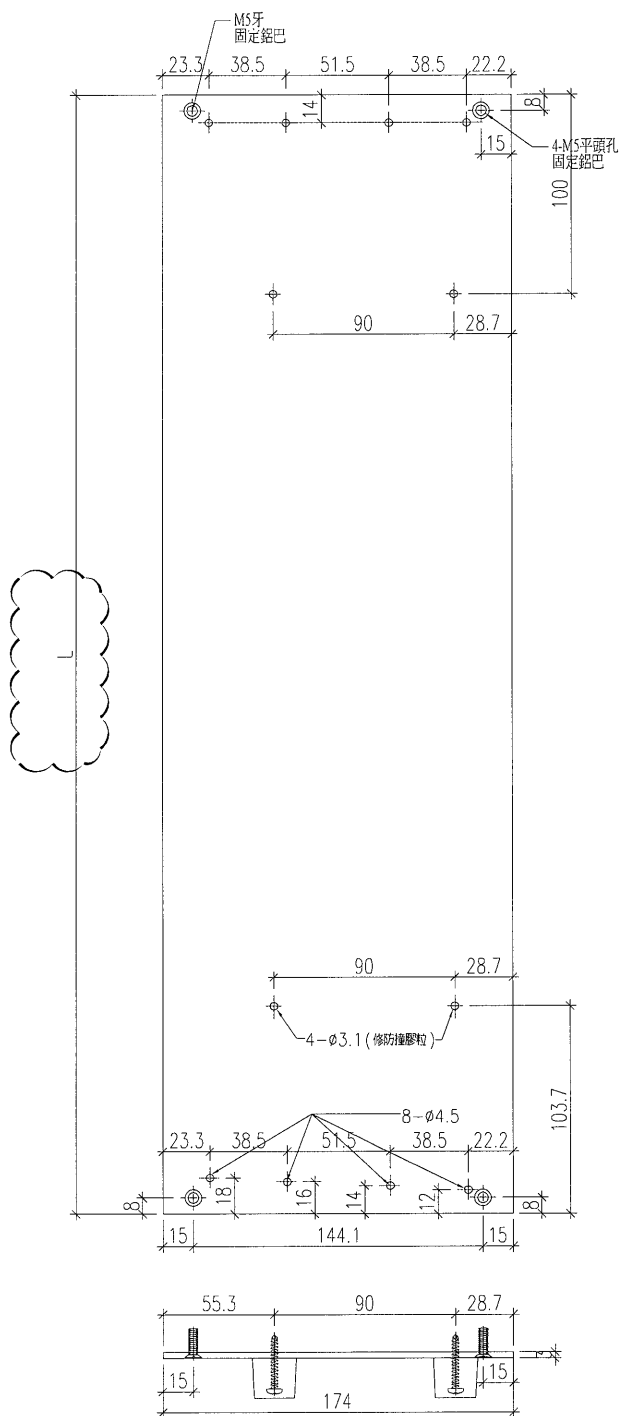
名稱	鋁巴加工圖	制圖	黃漢卿	2019-5-27	修改		
材料	10mm厚鋁巴	復核			日期		
顏色	MILL	批准			圖號	J838-LB2	



美特鋁質 有限公司
MIDI Aluminium Fabricator Ltd.

物料編號	長度	數量		
J838-LB3	2802.4	1		
J838-LB3a	2532.5	1		

工程號 J-838 地盤 亞皆老街



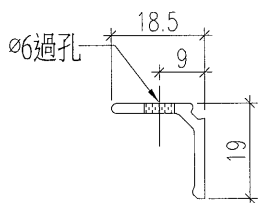
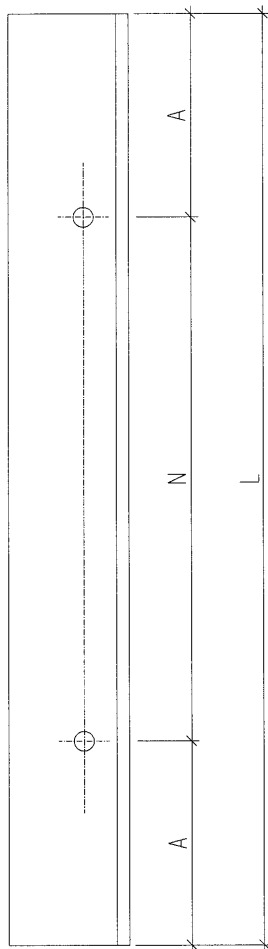
名稱	鋁巴加工圖	制圖	黃汶卿	2019-5-27	修改		
材料	3mm厚鋁巴	復核			日期		
顏色	雜色	批准			圖號	J838-LB3	



美特鋁質 有限公司
MIDI Aluminium Fabricator Ltd.

物料編號	長度	數量	N	A
J838-LJ1	1603	1	300 x 5	51.5
J838-LJ1a	1809.5	1	300 x 5	154.75

工程號	J-838	地盤	亞皆老街
-----	-------	----	------



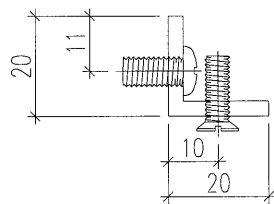
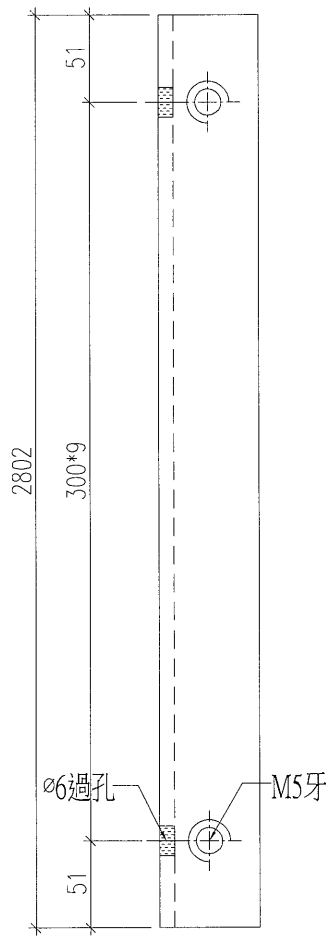
名稱	扣蓋用托角	制圖	黃漢卿	2019-5-27	修改		
材料	X844890	復核			日期		
顏色	MILL	批准			圖號	J838-LJ1	



美特鋁質 有限公司
MIDI Aluminium Fabricator Ltd.

物料編號	長度	數量	N		A
J838-LJ2	2802.4	1	300	x 9	51.2
J838-LJ2a	2532.5	1	300	x 8	66.25

工程號	J-838	地盤	亞皆老街
-----	-------	----	------



名稱	鋁角加工圖	制圖	黃漢卿	2019-5-27	修改		
材料	20x20x3鋁角	復核			日期		
顏色	雜色	批准			圖號	J838-LJ2	

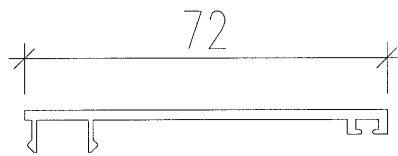
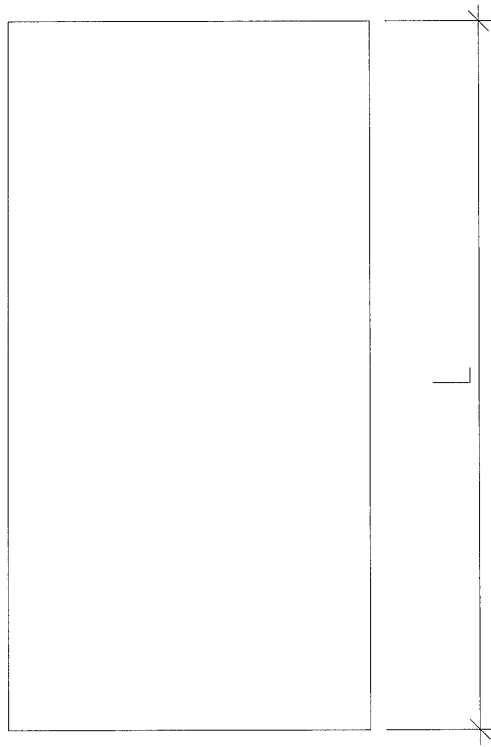
EG-DWG3



美特鋁質 有限公司
MIDI Aluminium Fabricator Ltd.

物料編號	長度	數量		
J838-KG1	2450	1		
J838-KG1a	2550	1		

工程號	J-838	地盤	亞皆老街
-----	-------	----	------



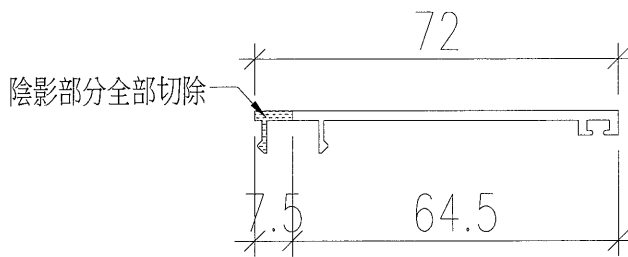
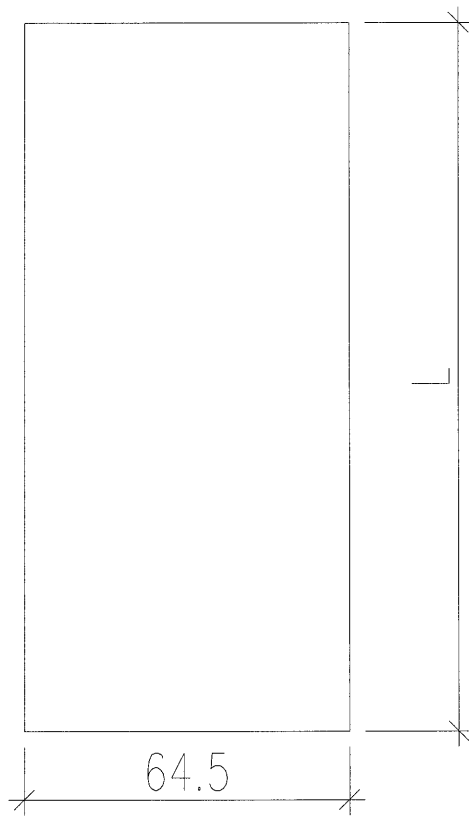
名稱	趟門框頂外蓋	制圖	黃漢卿	2019-5-27	修改		
材料	X844730	復核			日期		
顏色	雜色	批准			圖號	J838-KG1	



美特鋁質 有限公司
MIDI Aluminium Fabricator Ltd.

物料編號	長度	數量			
J838-KG2	1696.8	1			
J838-KG2a	1513.5	1			

工程號	J-838	地盤	亞皆老街
-----	-------	----	------



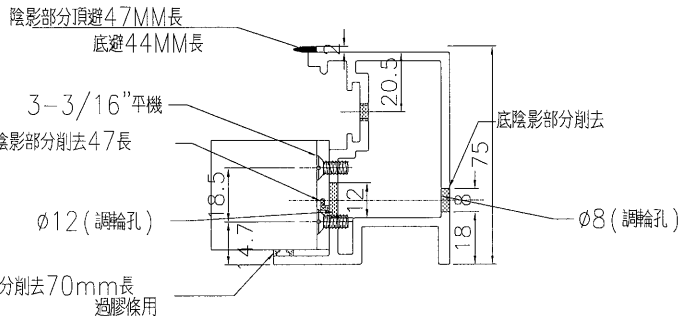
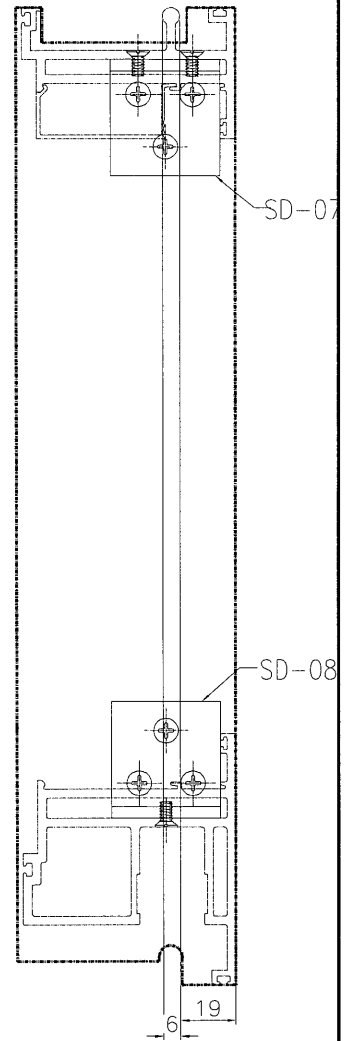
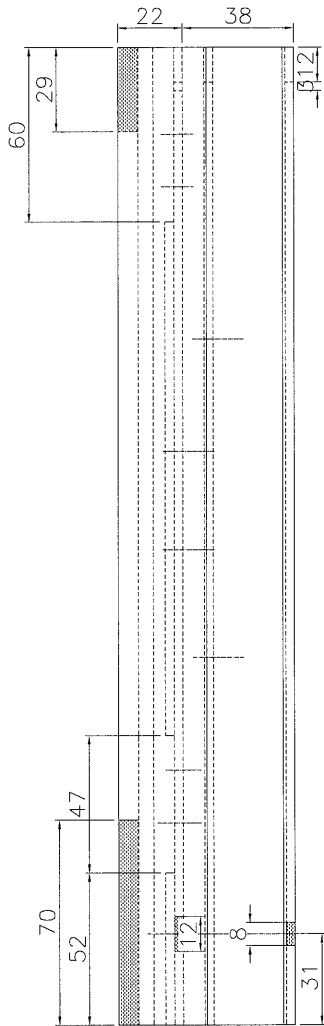
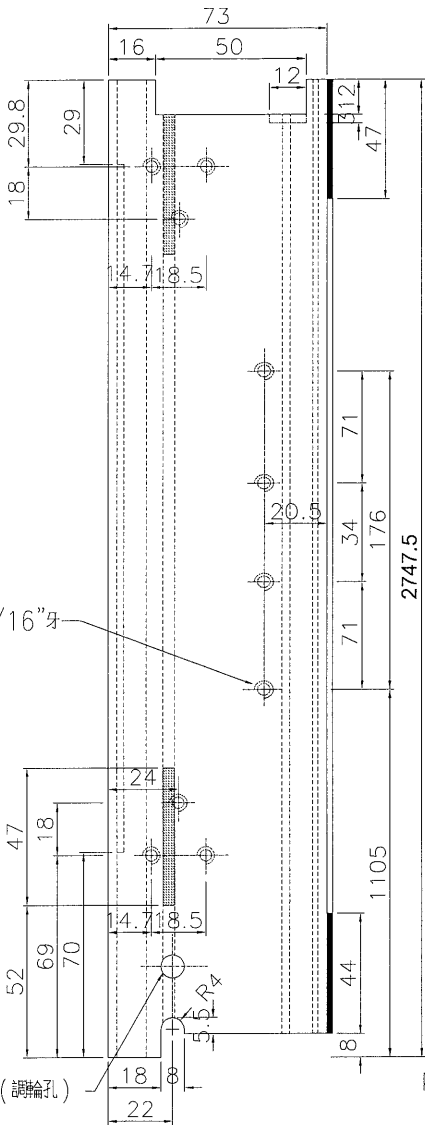
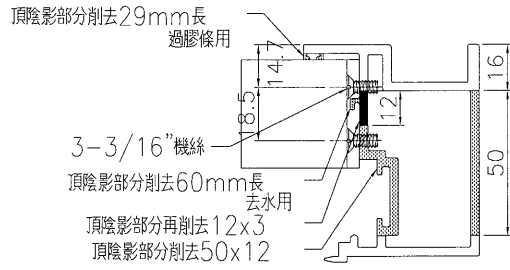
名稱	趟門框頂外蓋	制圖	黃汶卿	2019-5-27	修改			
材料	X844730	復核			日期			
顏色	雜色	批准			圖號	J838-KG2		



美特鋁質 有限公司
MIDI Aluminium Fabricator Ltd.

工程號 J-838 地盤 亞皆老街

數量	



安裝門插和鎖芯

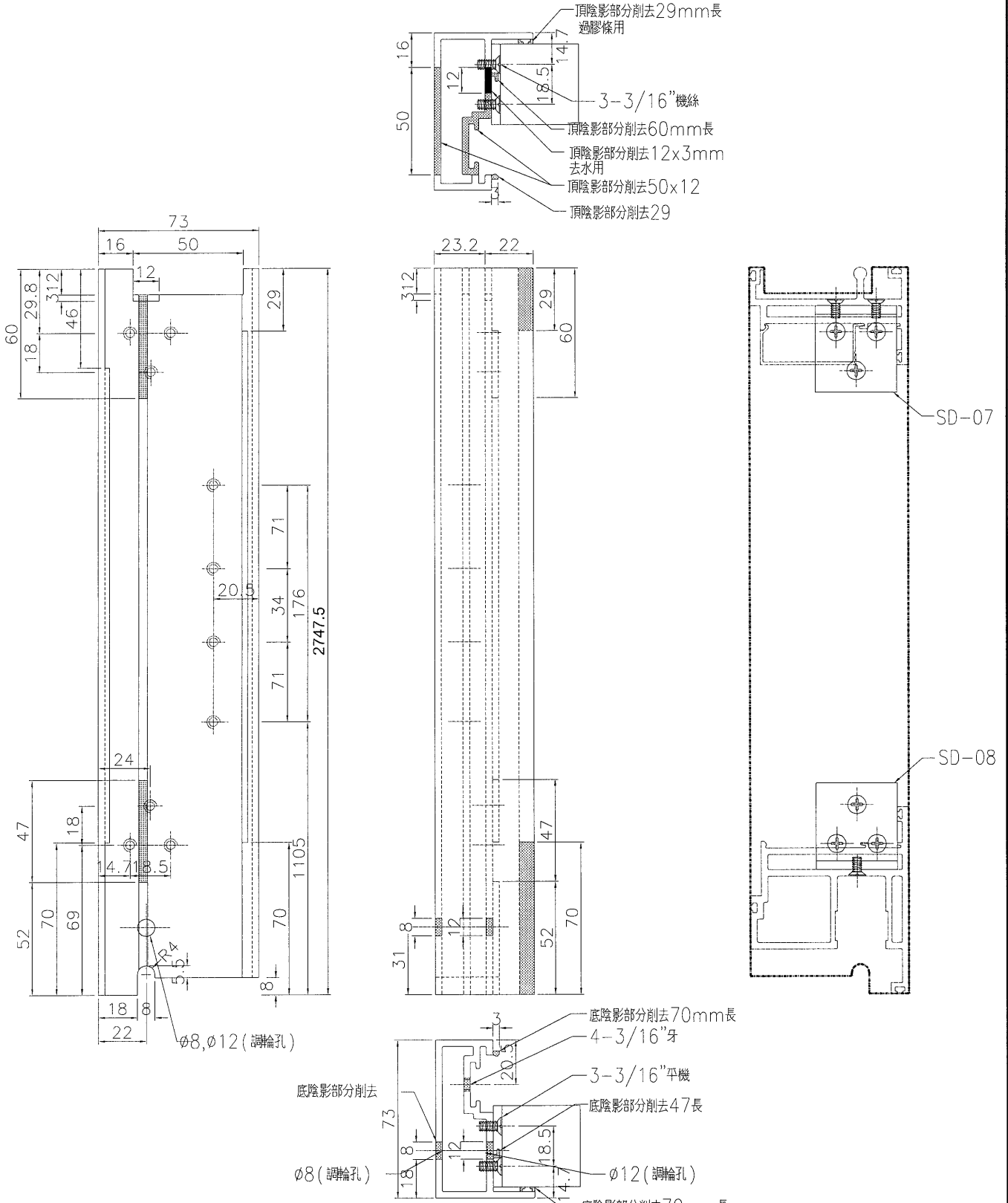
名稱	趟門玉勾企	制圖	黃漢卿	2019-5-24	修改		
材料	X851290	復核			日期		
顏色	杂色	批准			圖號	Y01	



美特鋁質 有限公司
MIDI Aluminium Fabricator Ltd.

工程號 J-838 地盤 亞皆老街

數量	



安裝門插和鎖芯

名稱	趟門玉企	制圖	黃漢卿	2019-5-24	修改		
材料	X851300	復核			日期		
顏色	杂色	批准			圖號	Y02	

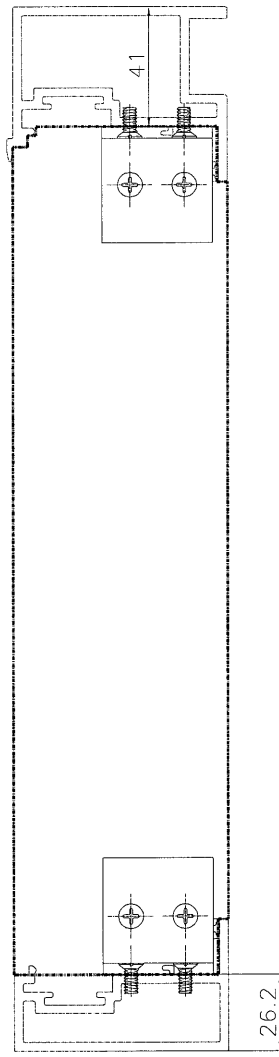
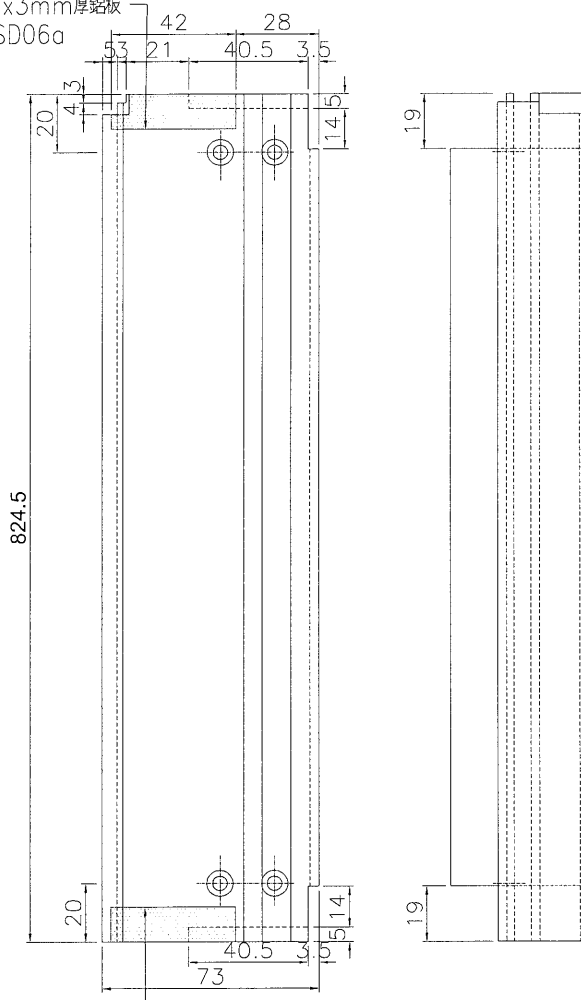


美特鋁質 有限公司
MIDI Aluminium Fabricator Ltd.

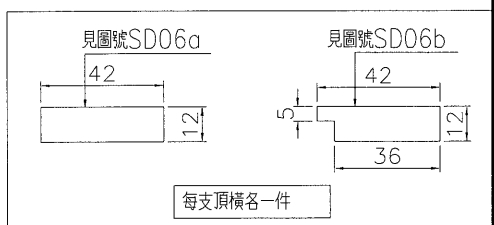
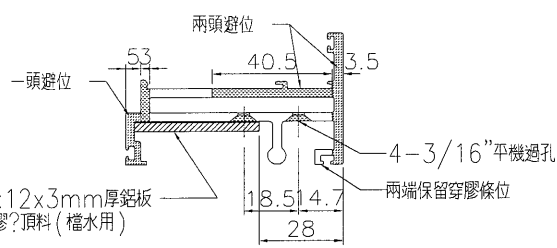
數量

工程號 J-838 地盤 亞皆老街

42x12x3mm厚鋁板
見圖號SD06a



42x12x3mm厚鋁板
見圖號SD06b



名稱：檔水鋁板
材料：3mm厚鋁板

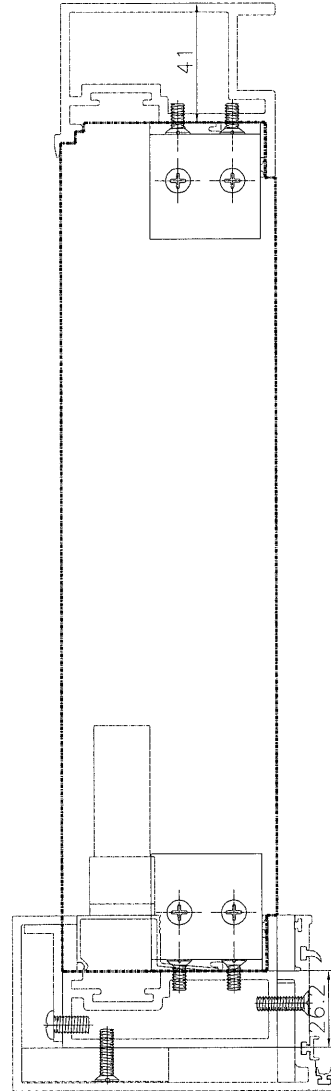
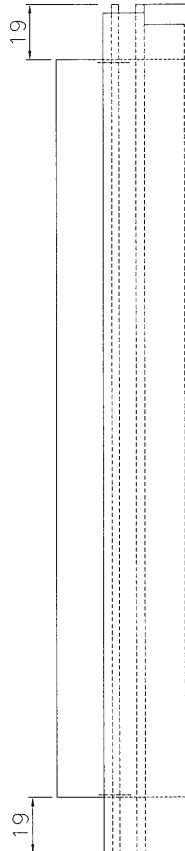
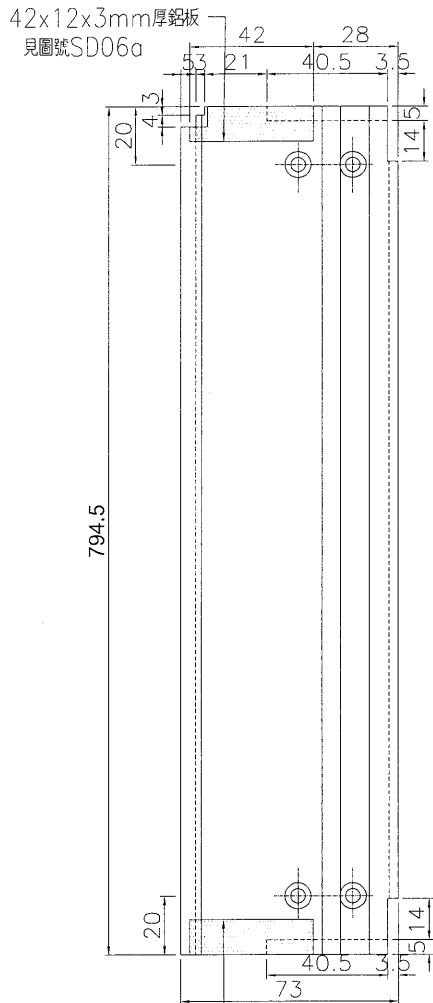
名稱	趟門玉頂橫	制圖	黃漢卿	2019-5-24	修改		
材料	X851250	復核			日期		
顏色	雜色	批准			圖號	Y04	



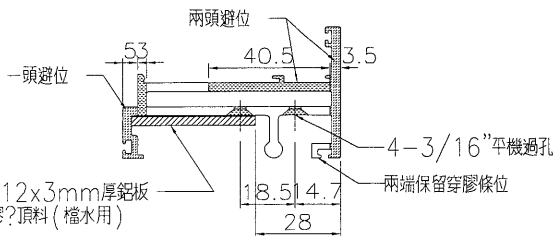
美特鋁質 有限公司
MIDI Aluminium Fabricator Ltd.

數量

工程號 J-838 地盤 亞皆老街

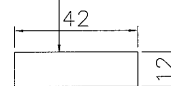


42x12x3mm厚鋁板
見圖號SD06b

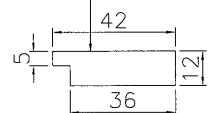


42x12x3mm厚鋁板
兩端膠?頂料(檔水用)

見圖號SD06a



見圖號SD06b



每支頂橫各一件

名稱：檔水鋁板
材料：3mm厚鋁板

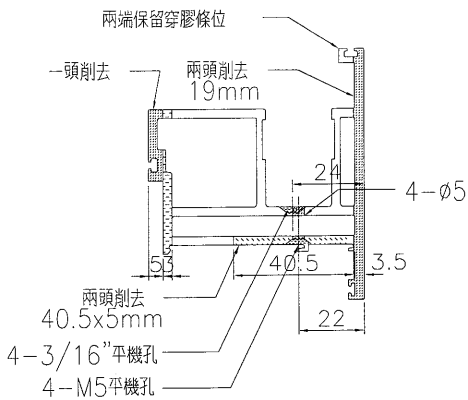
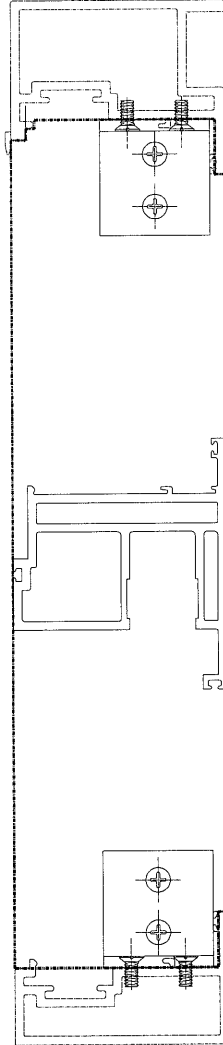
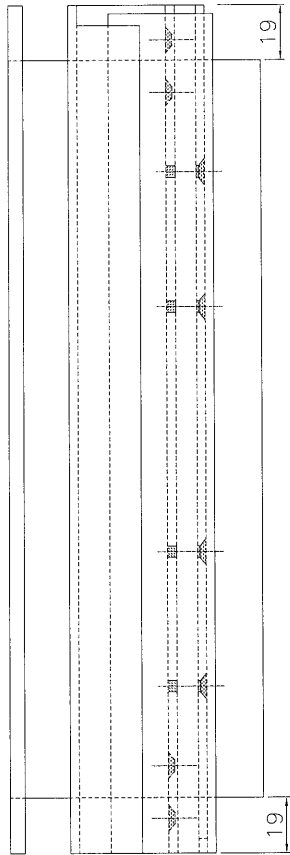
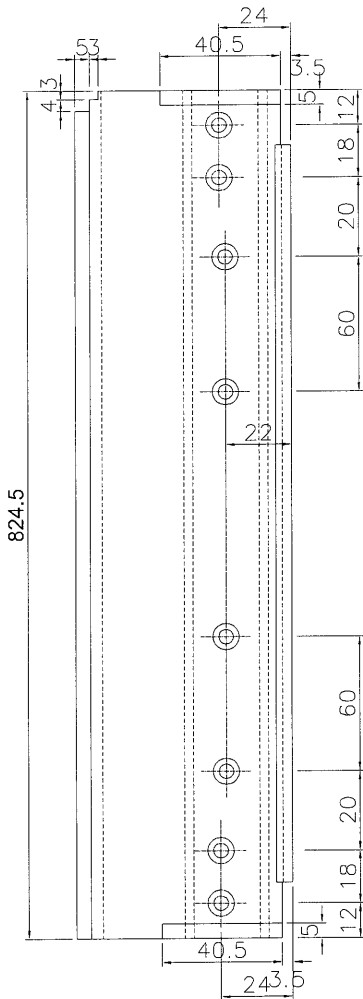
名稱	趟門玉頂橫	制圖	黃汶卿	2019-5-24	修改		
材料	X851250	復核			日期		
顏色	雜色	批准			圖號	Y04a	



美特鋁質 有限公司
MIDI Aluminium Fabricator Ltd.

數量

工程號 J-838 地盤 亞皆老街



安裝兩隻銅？

名稱	趟門玉底橫	制圖	黃漢卿	2019-5-24	修改		
材料	X851230	復核			日期		
顏色	杂色	批准			圖號	Y05	

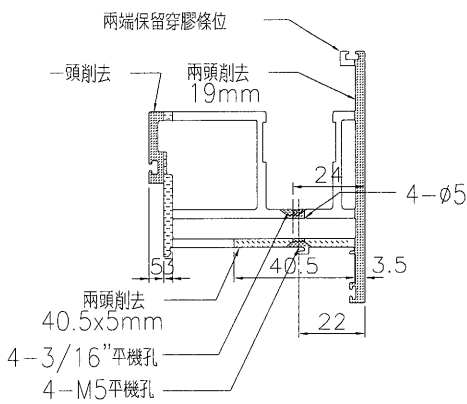
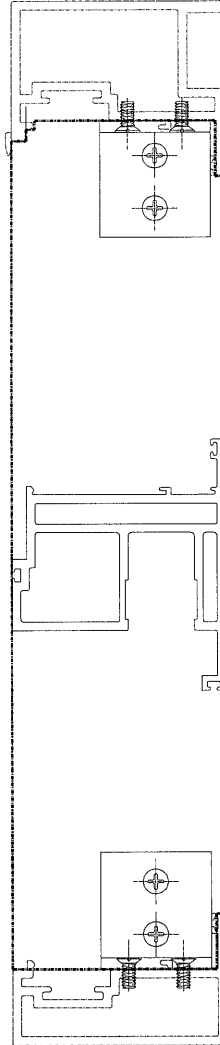
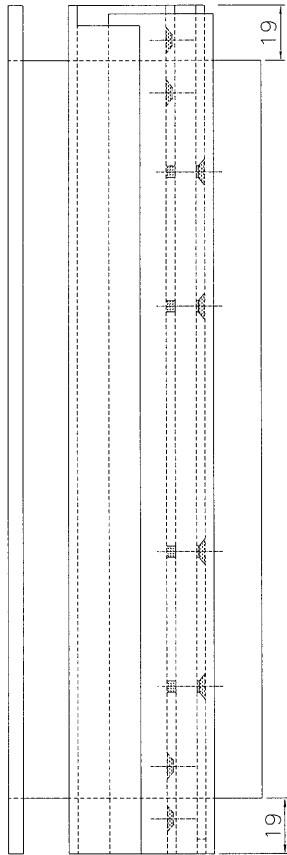
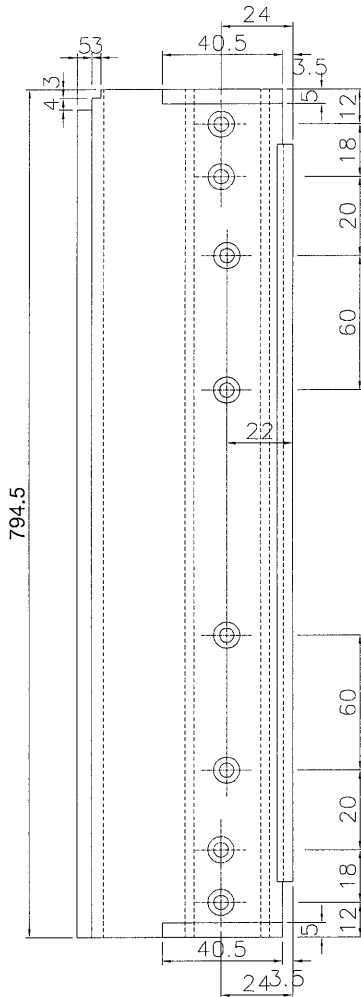


美特鋁質 有限公司
MIDI Aluminium Fabricator Ltd.

數量

↑

工程號 J-838 地盤 亞皆老街



安裝兩隻銅？

名稱	趟門玉底橫	制圖	黃漢卿	2019-5-24	修改		
材料	X851230	復核			日期		
顏色	雜色	批准			圖號	Y05a	



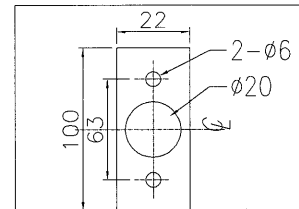
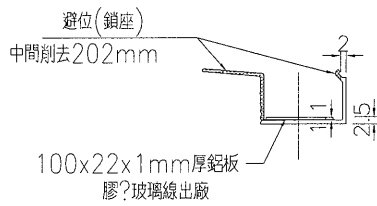
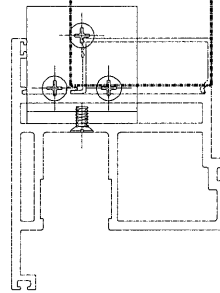
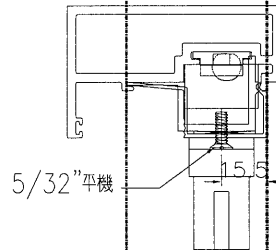
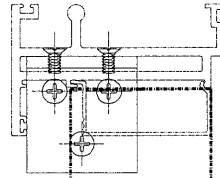
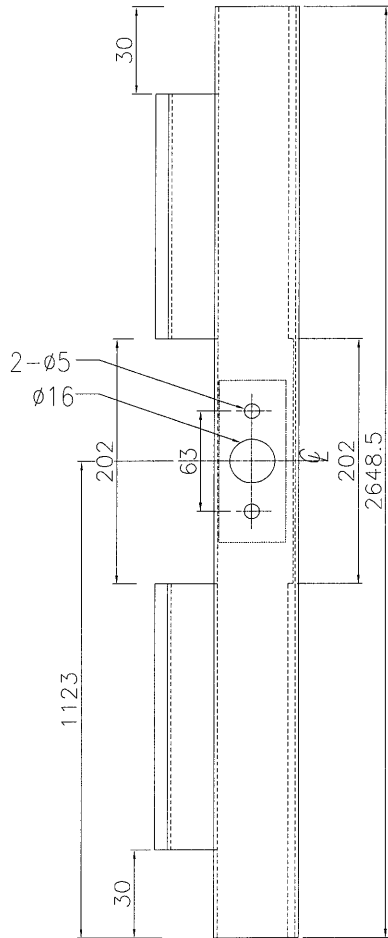
美特鋁質 有限公司
MIDI Aluminium Fabricator Ltd.

數量

1

工程號 J-838 地盤 亞皆老街

玉左邊企用



見圖號SD06c

材料: 1mm厚鋁板

數量: 1件/玻璃線

名稱	玉企玻線	制圖	黃漢卿	2019-5-24	修改		
材料	X843581	復核			日期		
顏色	雜色	批准			圖號	Y06	



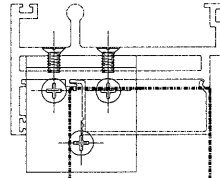
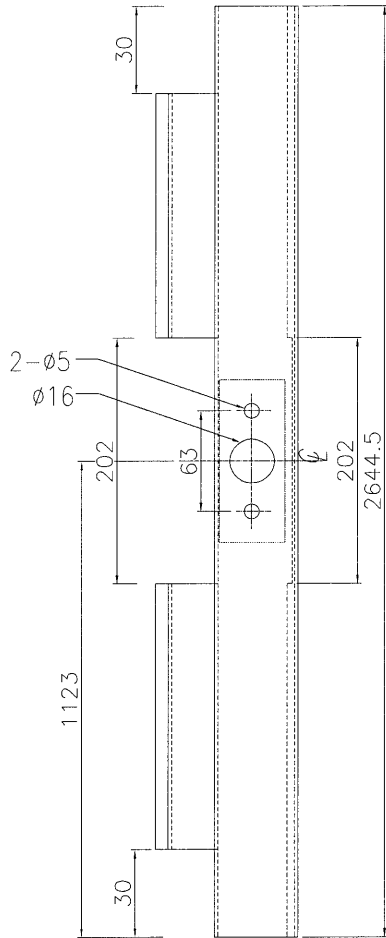
美特鋁質 有限公司
MIDI Aluminium Fabricator Ltd.

數量

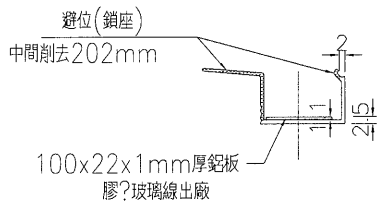
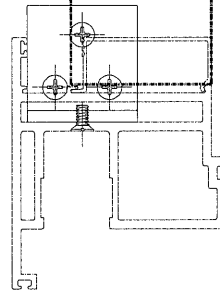
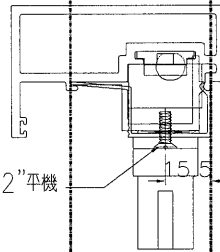
1

工程號 J-838 地盤 亞皆老街

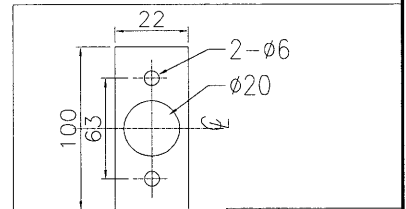
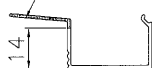
玉左邊企用



5/32"平機



兩端削去30mm



見圖號SD06c

材料: 1mm厚鋁板

數量: 1件/玻璃線

名稱	玉企玻璃線	制圖	黃漢卿	2019-5-24	修改		
材料	X843581	復核			日期		
顏色	雜色	批准			圖號	Y06a	

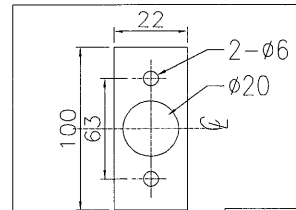
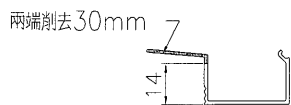
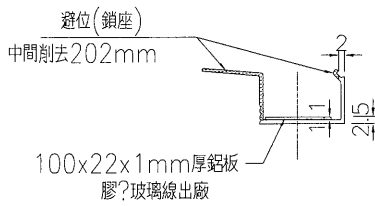
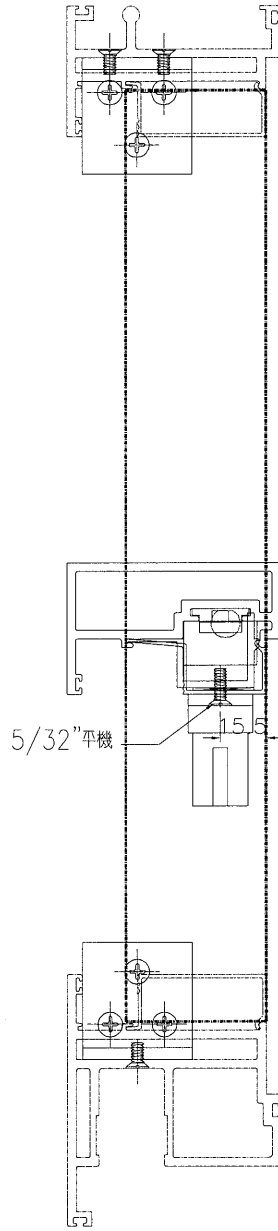
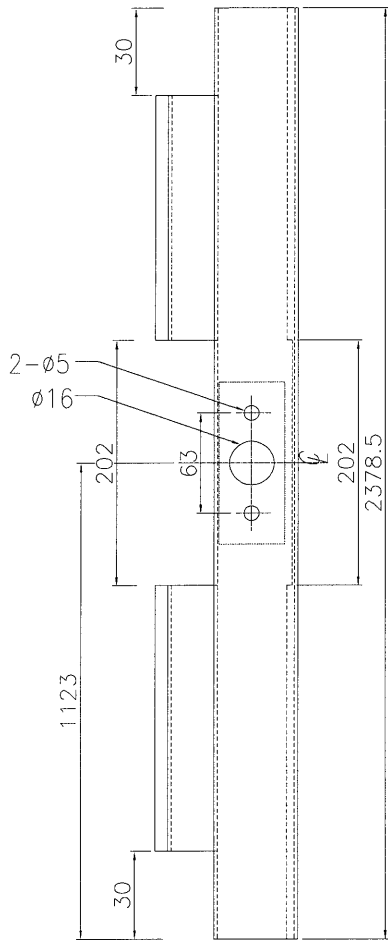


美特鋁質 有限公司
MIDI Aluminium Fabricator Ltd.

數量
↑

工程號 J-838 地盤 亞皆老街

玉左邊企用



見圖號SD06c

材料: 1mm厚鋁板

數量: 1件/玻璃線

名稱	玉企玻璃線	制圖	黃漢卿	2019-5-24	修改		
材料	X843581	復核			日期		
顏色	杂色	批准			圖號	Y06b	



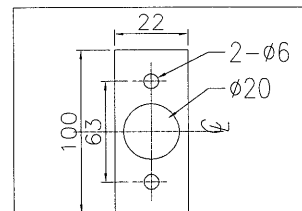
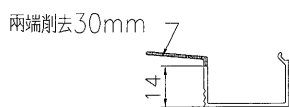
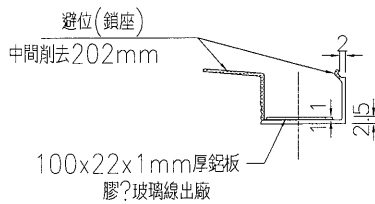
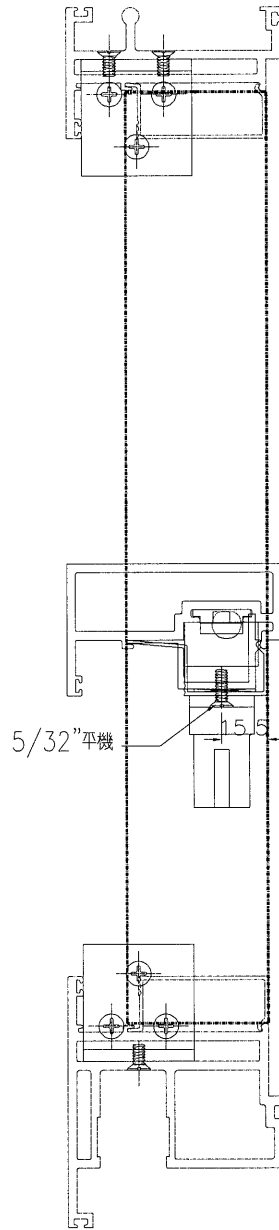
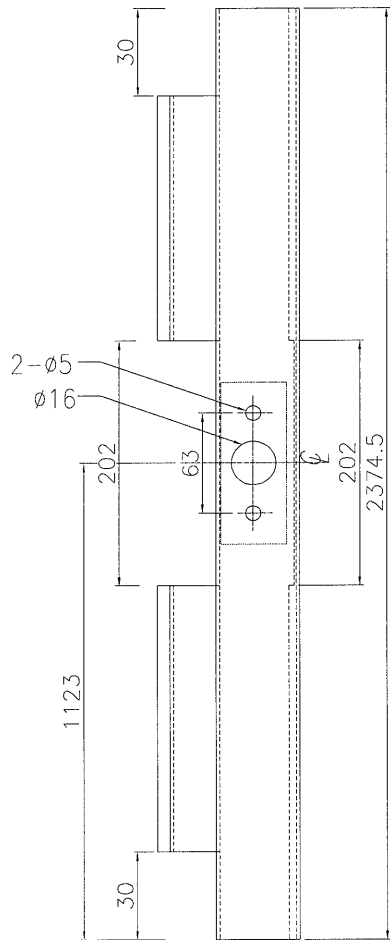
美特鋁質 有限公司
MIDI Aluminium Fabricator Ltd.

數量

1

工程號 J-838 地盤 亞皆老街

玉左邊企用



見圖號SD06c

材料: 1mm厚鋁板

數量: 1件/玻璃線

名稱	玉企玻璃線	制圖	黃漢卿	2019-5-24	修改		
材料	X843581	復核			日期		
顏色	雜色	批准			圖號	Y06c	

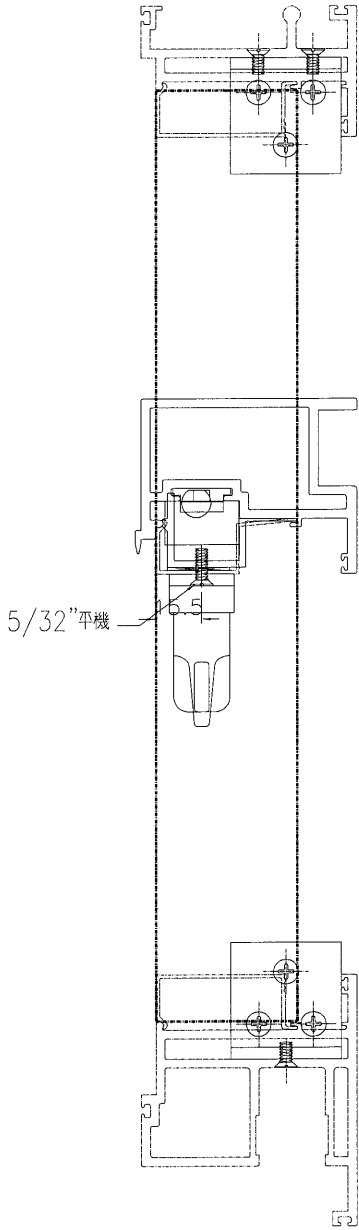


美特鋁質 有限公司
MIDI Aluminium Fabricator Ltd.

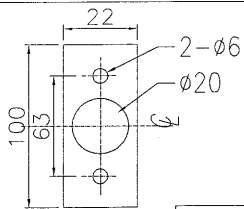
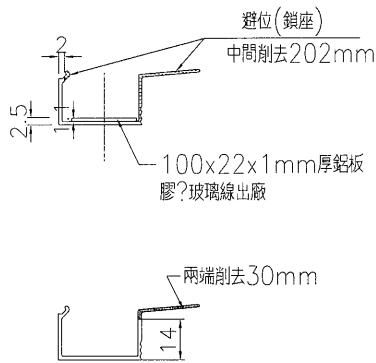
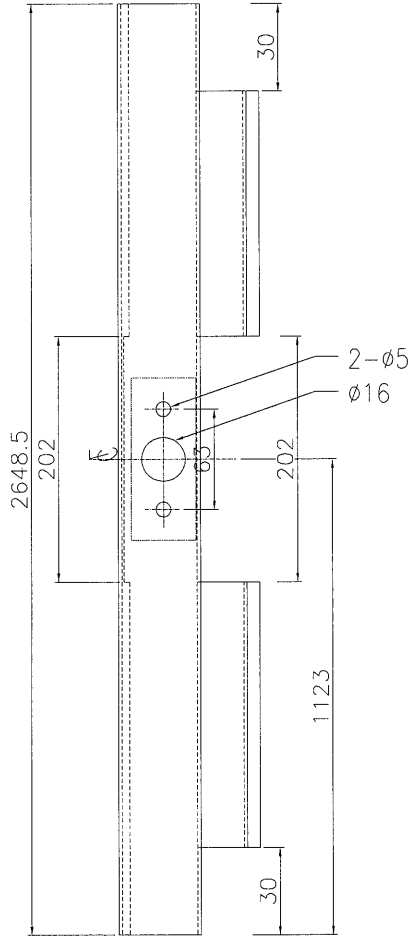
數量	
1	

工程號 J-838 地盤 亞皆老街

玉右邊企用



5/32"平機



見圖號SD06c

材料: 1mm厚鋁板 數量: 1件/玻璃線

名稱	玉企玻璃線	制圖	黃漢卿	2019-5-24	修改		
材料	X843581	復核			日期		
顏色	雜色	批准			圖號	Y07	

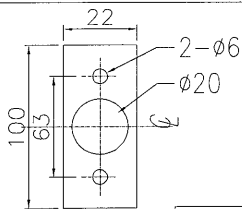
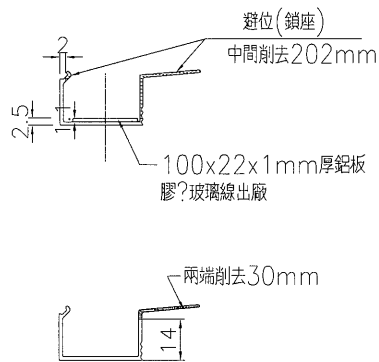
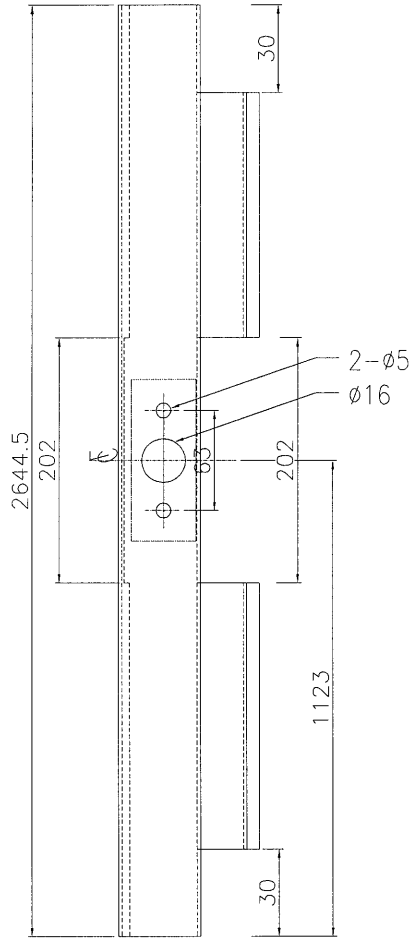
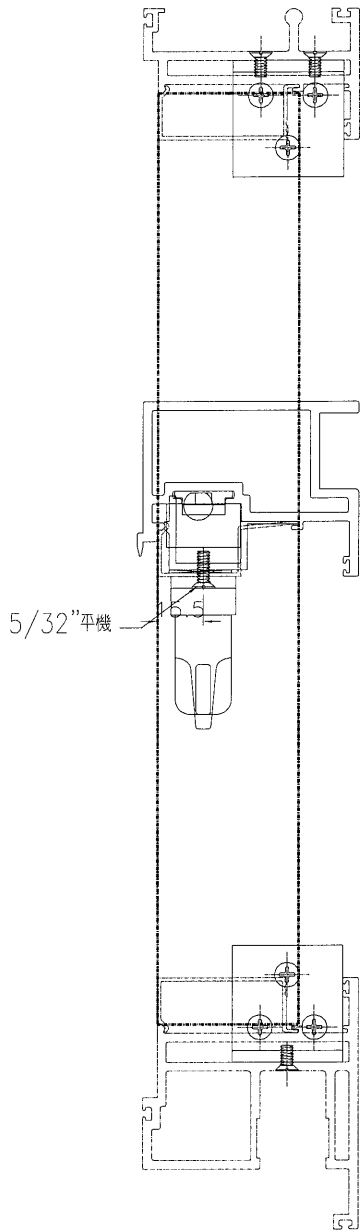


美特鋁質 有限公司
MIDI Aluminium Fabricator Ltd.

數量
1

工程號 J-838 地盤 亞皆老街

玉右邊企用



見圖號SD06c

材料: 1mm厚鋁板

數量: 1件/玻璃線

名稱	玉企玻線	制圖	黃漢卿	2019-5-24	修改		
材料	X843581	復核			日期		
顏色	雜色	批准			圖號	Y07a	



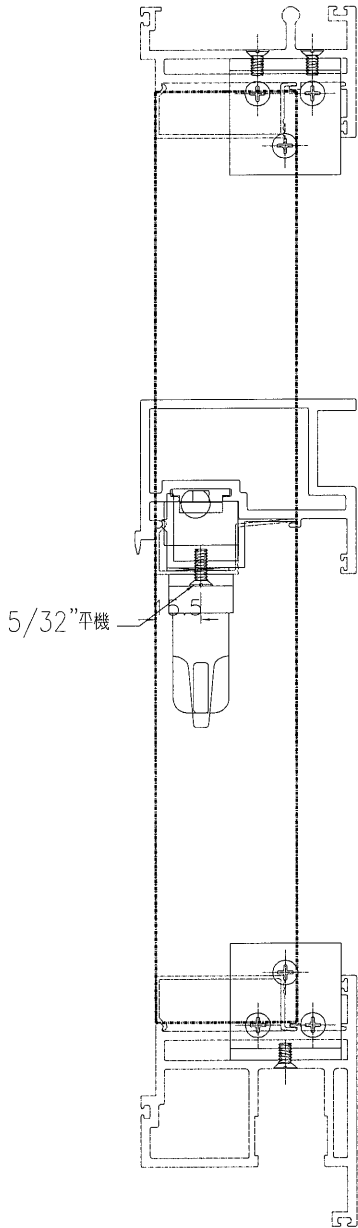
美特鋁質 有限公司
MIDI Aluminium Fabricator Ltd.

數量

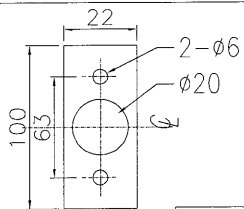
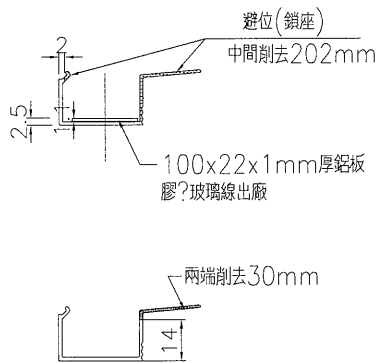
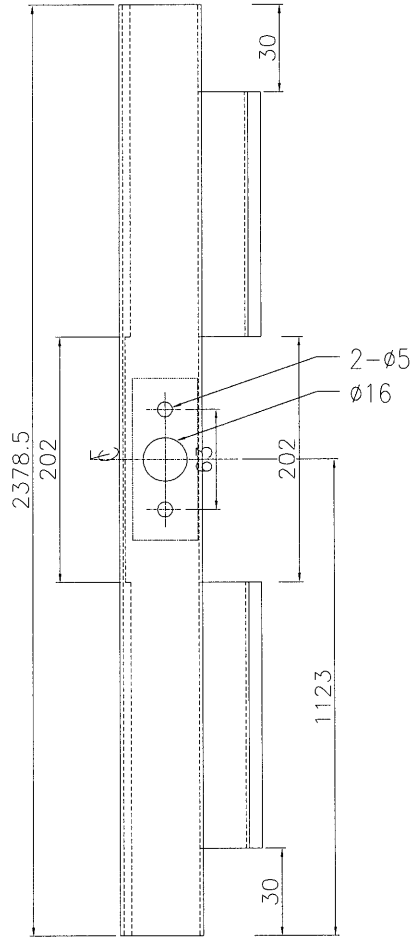
1

工程號 J-838 地盤 亞皆老街

玉右邊企用



5/32"平機



見圖號SD06c

材料: 1mm厚鋁板

數量: 1件/玻璃線

名稱	玉企玻線	制圖	黃汶卿	2019-5-24	修改		
材料	X843581	復核			日期		
顏色	雜色	批准			圖號	Y07b	



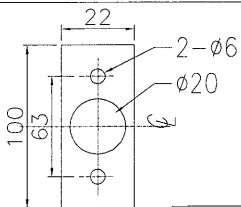
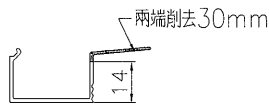
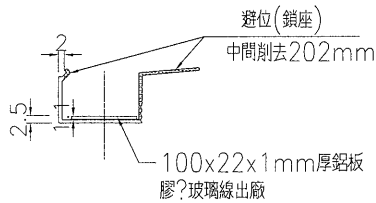
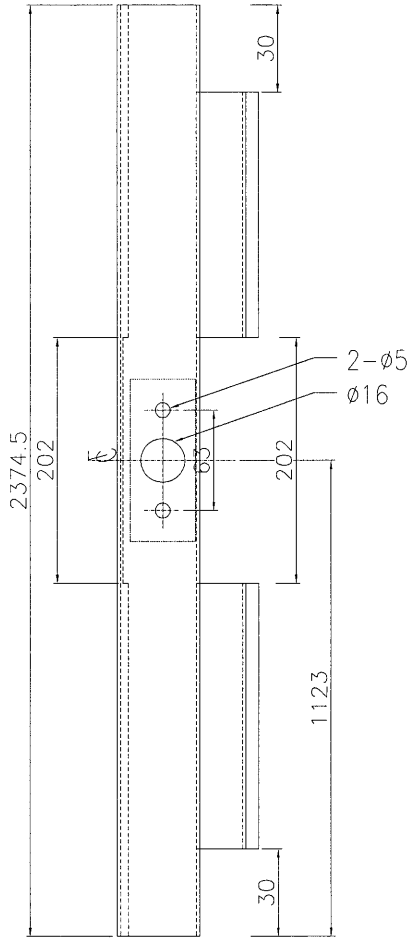
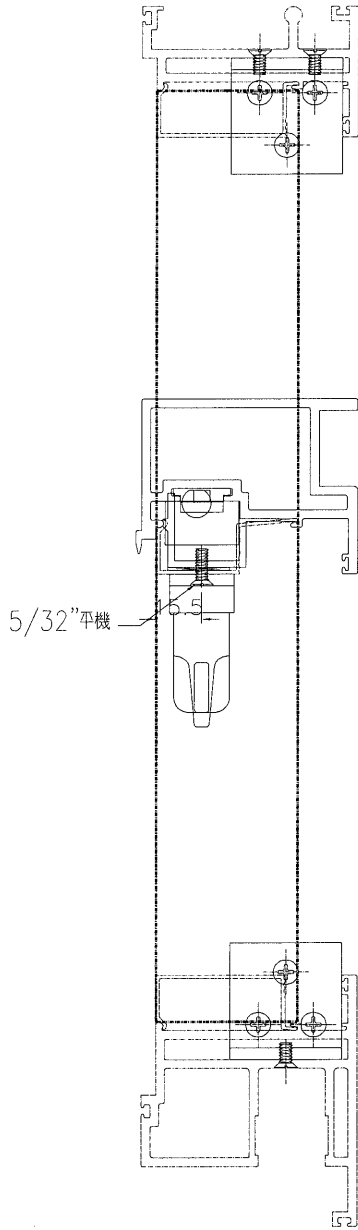
美特鋁質 有限公司
MIDI Aluminium Fabricator Ltd.

數量

↑

工程號 J-838 地盤 亞皆老街

玉右邊企用



見圖號SD06c

材料: 1mm厚鋁板

數量: 1件/玻璃線

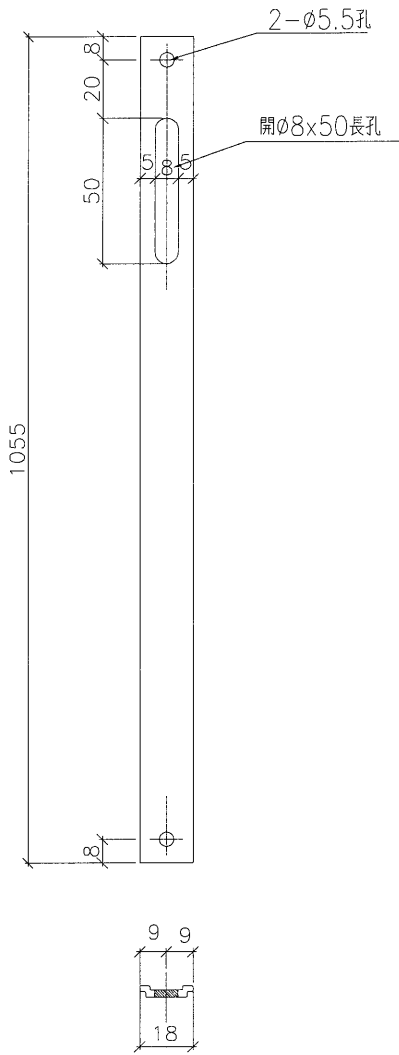
名稱	玉企玻璃線	制圖	黃漢卿	2019-5-24	修改		
材料	X843581	復核			日期		
顏色	雜色	批准			圖號	Y07c	



美特鋁質 有限公司
MIDI Aluminium Fabricator Ltd.

工程號 J-838 地盤 亞皆老街

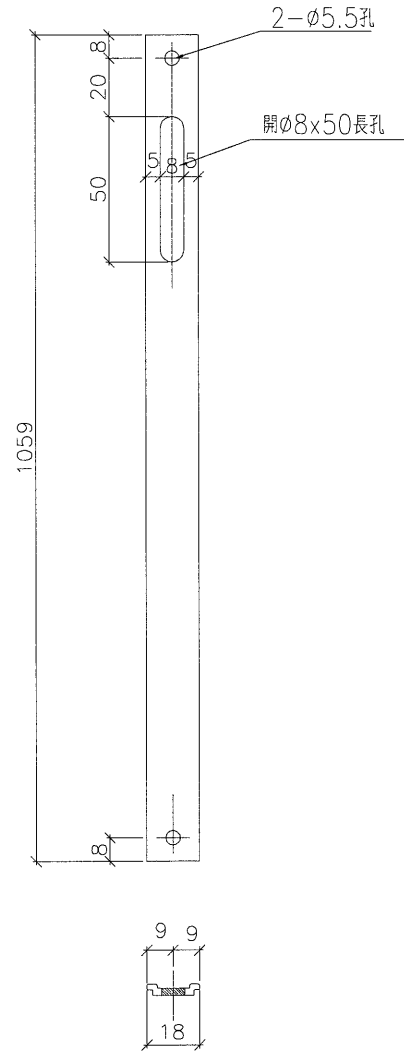
數量
4



图号: Y08-1

底位用

數量
4



图号: Y08-2

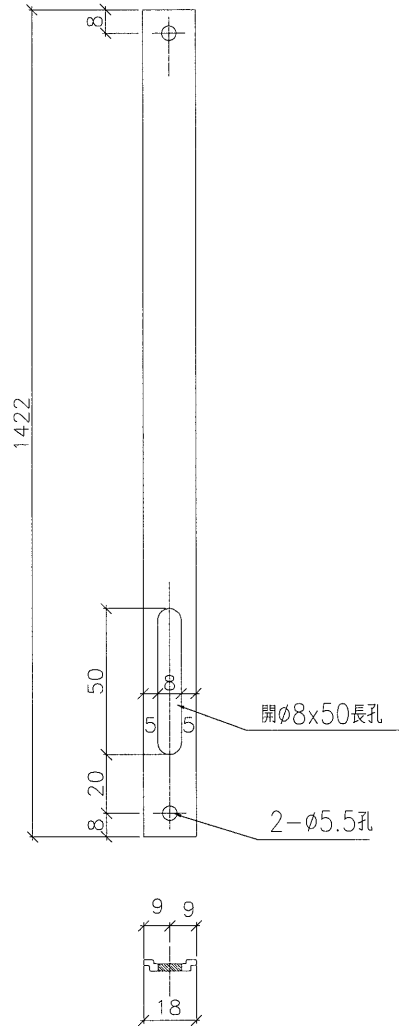
底位用

名稱	拉桿	制圖	黃漢卿	2019-5-24	修改		
材料	X845351	復核			日期		
顏色	雜色	批准			圖號	Y08	



工程號 J-838 地盤 亞皆老街

數量
4



高位用

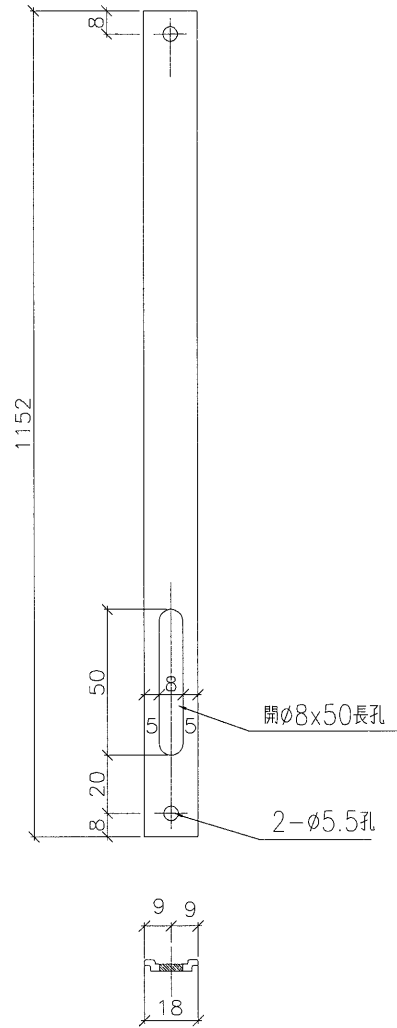
名稱	拉桿	制圖	黃漢卿	2019-5-24	修改		
材料	X845351	復核			日期		
顏色	雜色	批准			圖號	Y08a	



美特鋁質 有限公司
MIDI Aluminium Fabricator Ltd.

工程號 J-838 地盤 亞皆老街

數量
4



高位用

名稱	拉桿	制圖	黃汶卿	2019-5-24	修改		
材料	X845351	復核			日期		
顏色	雜色	批准			圖號	Y08b	



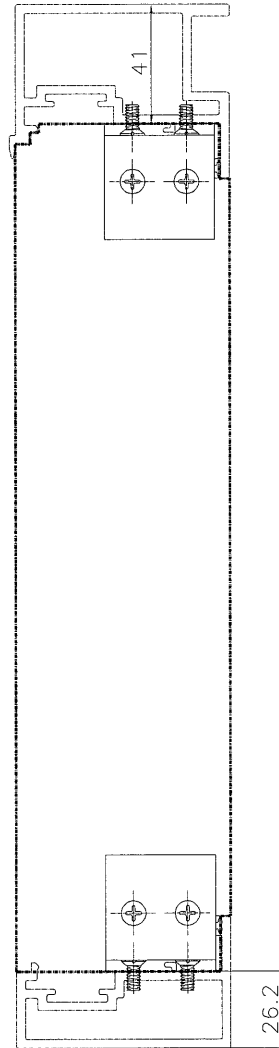
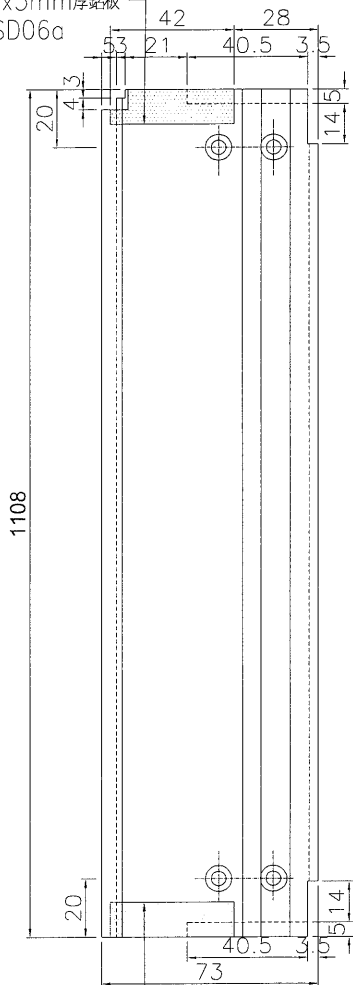
美特鋁質 有限公司
MIDI Aluminium Fabricator Ltd.

數量

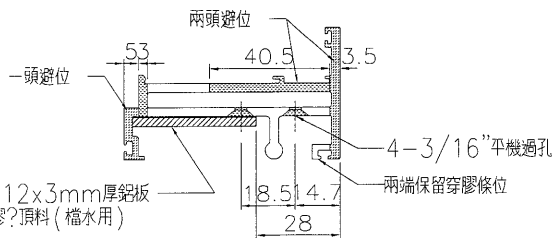
↑

工程號 J-838 地盤 亞皆老街

42x12x3mm厚鋁板
見圖號SD06a



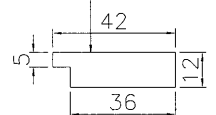
42x12x3mm厚鋁板
見圖號SD06b



見圖號SD06a



見圖號SD06b



每支頂橫各一件

名稱：檔水鋁板
材料：3mm厚鋁板

名稱	趟門玉頂橫	制圖	黃漢卿	2019-5-24	修改		
材料	X851250	復核			日期		
顏色	雜色	批准			圖號	Y09	

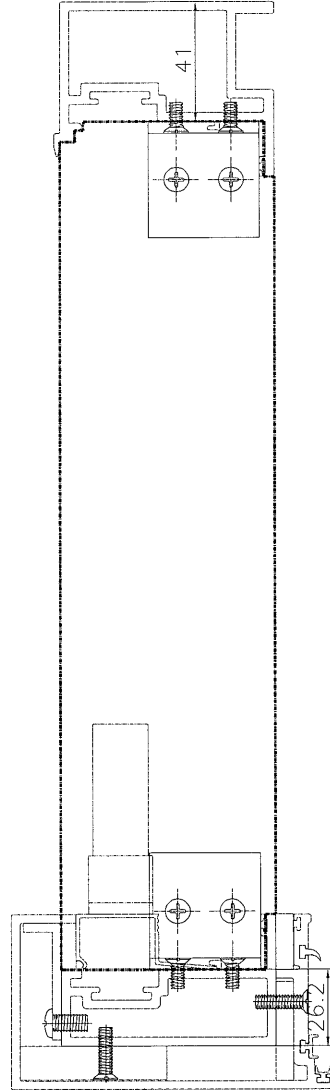
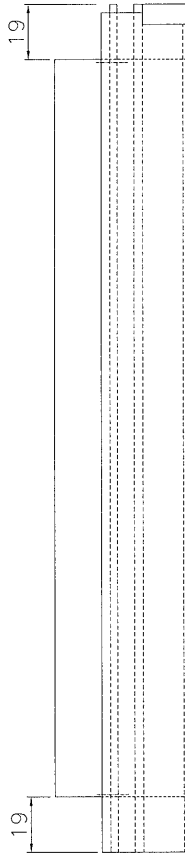
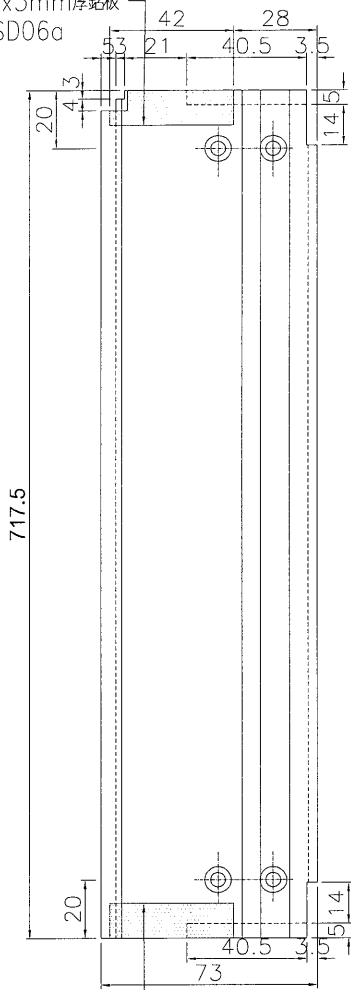


美特鋁質 有限公司
MIDI Aluminium Fabricator Ltd.

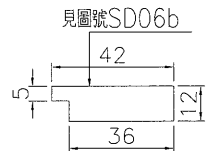
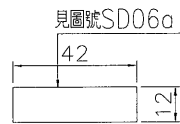
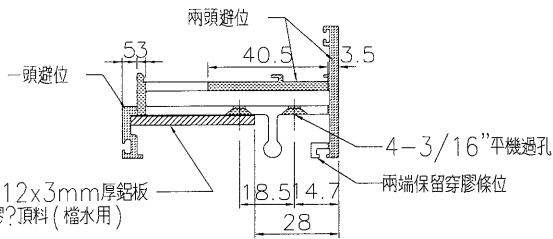
工程號 J-838 地盤 亞皆老街

數量

42x12x3mm厚鋁板
見圖號SD06a



42x12x3mm厚鋁板
見圖號SD06b



每支頂橫各一件

名稱：檔水鋁板
材料：3mm厚鋁板

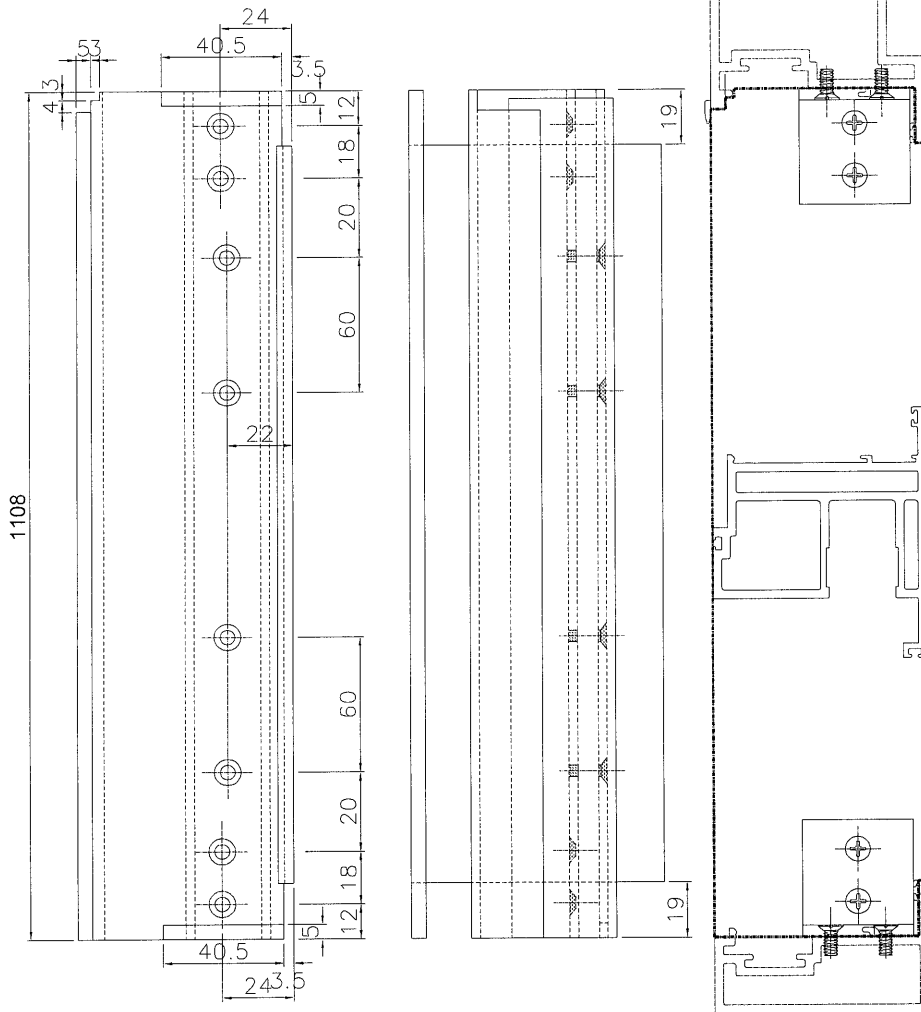
名稱	趟門玉頂橫	制圖	黃漢卿	2019-5-24	修改		
材料	X851250	復核			日期		
顏色	杂色	批准			圖號	Y09a	



美特鋁質 有限公司
MIDI Aluminium Fabricator Ltd.

數量
1

工程號 J-838 地盤 亞皆老街



安裝兩隻銅？

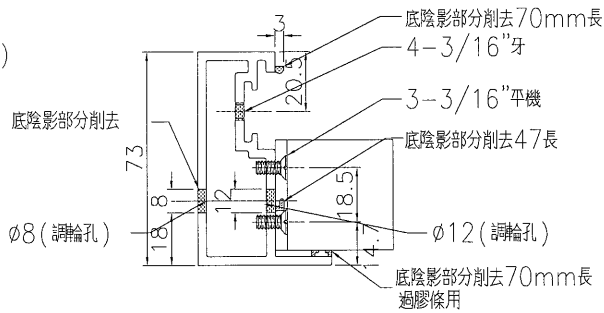
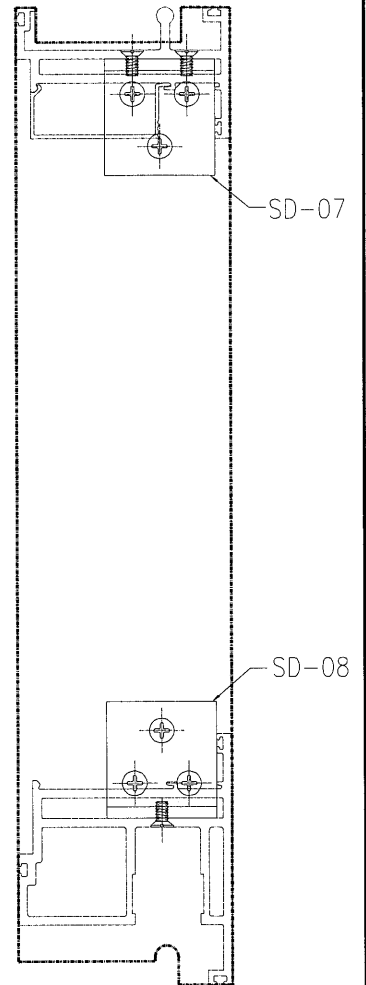
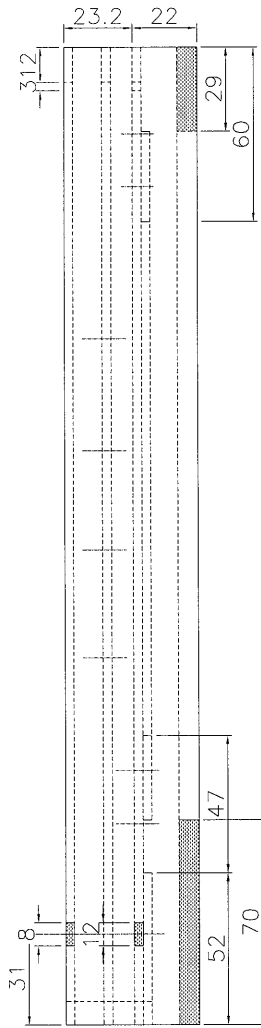
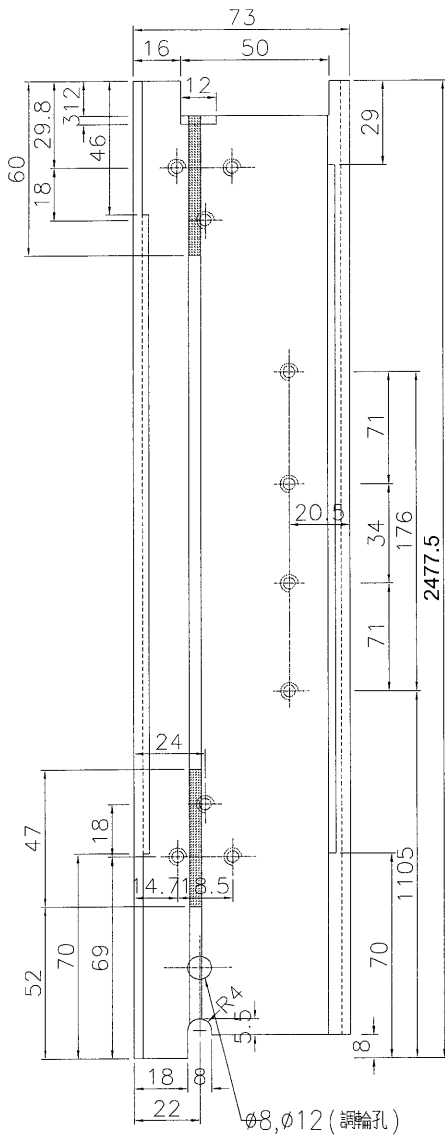
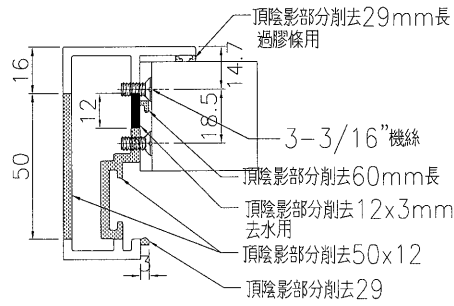
名稱	趟門玉底橫	制圖	黃漢卿	2019-5-24	修改	
材料	X851230	復核			日期	
顏色	雜色	批准			圖號	Y10



美特鋁質 有限公司
MIDI Aluminium Fabricator Ltd.

工程號 J-838 地盤 亞皆老街

數量



安裝門插和鎖芯

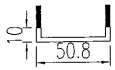
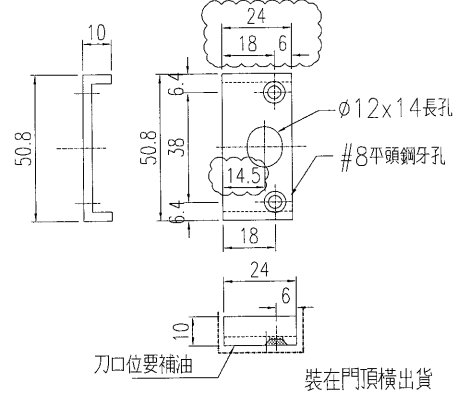
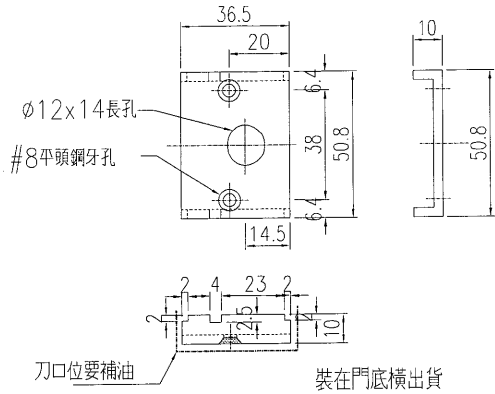
名稱	趟門玉企	制圖	黃漢卿	2019-5-24	修改		
材料	X851300	復核			日期		
顏色	雜色	批准			圖號	Y12	



美特鋁質 有限公司
MIDI Aluminium Fabricator Ltd.

本圖適用所有型的加工參考

工程號 J-832 地盤 將軍澳95

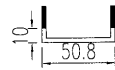


數量：3只/門底橫 總數：6

圖號：SD-Y01a

材料：50.8*25.4*3.18鋁槽削造

材料：50.8*25.4*3.18鋁槽削造

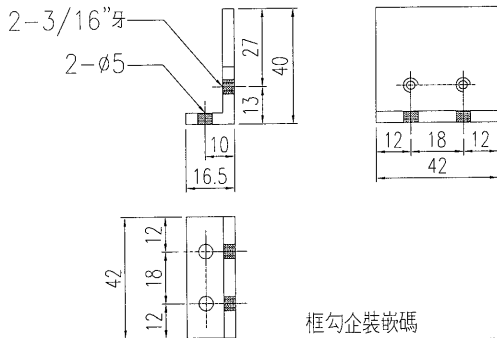


數量：3只/門頂橫 總數：6

圖號：SD-Y01b

材料：50.8*25.4*3.18鋁槽削造

材料：50.8*25.4*3.18鋁槽削造



框勾企裝嵌碼

數量：4只/窗 總數：8

圖號：SD-Y03

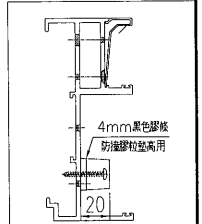
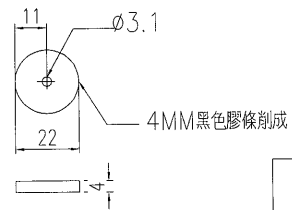
材料：40x40x4mm鋁角削造

墊巴

數量：4只/窗 總數：8

圖號：SD-Y06

材料：4mm黑色膠條



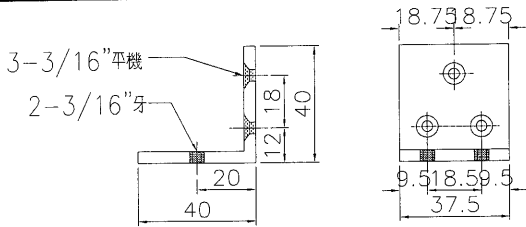
名稱	趟門裝嵌鋁碼匯總圖	制圖	黃漢卿	2019.5.27	修改			
材料	見圖中述	復核			日期			
顏色	見表	批准			圖號	SD-01		



美特鋁質有限公司
MIDI Aluminium Fabricator Ltd.

本圖適用所有型的加工參考

工程號 J-838 地盤 亞皆老街

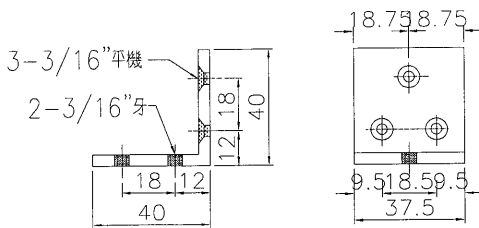


玉頂裝嵌碼

數量：2只/窗 總數：8

圖號：SD-Y07

材料：40x40x4mm鋁角

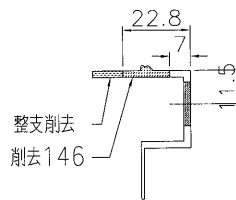
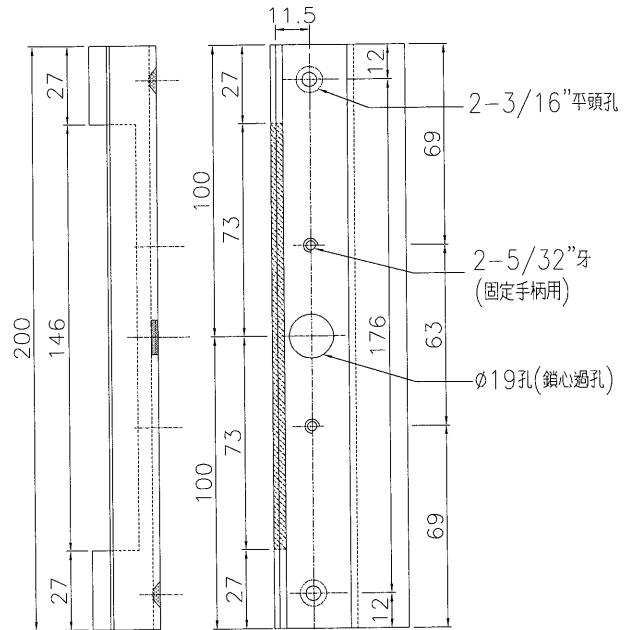


玉底裝嵌碼

數量：2只/窗 總數：8

圖號：SD-Y08

材料：40x40x4mm鋁角




趟門拉手碼

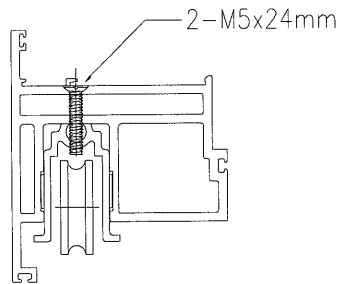
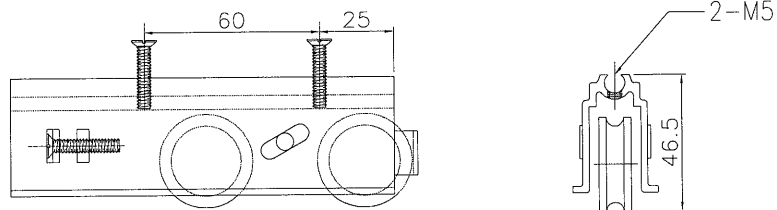
數量：2只/窗 總數：8

圖號：SD-Y09

材料：X848880

名稱	趟門裝嵌鋁碼匯總圖	制圖	黃漢卿	2018-5-27	修改		
材料	見圖中述	復核			日期		
顏色	MILL	批准			圖號	SD-02	

 美特鋁質 有限公司 MIDI Aluminium Fabricator Ltd.		??敦?
工程號	J-838	地盤 亞皆老街



底?安裝示意圖

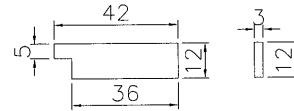
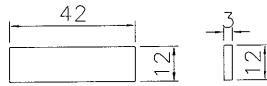
名稱	趟門底?圖	制圖	黃漢卿	2018-5-27	修改		
材料		復核			日期		
顏色	MILL	批准			圖號	SD-03	



美特鋁質 有限公司
MIDI Aluminium Fabricator Ltd.

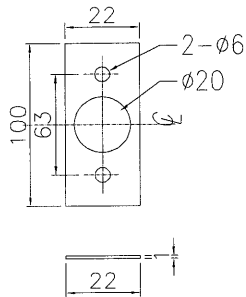
本圖適用所有型的加工參考

工程號 J-838 地盤 亞皆老街



裝在門玉頂橫檔水用 每支頂橫一件	數量：1件/門玉頂橫	總數：4
	圖號：SD-06a	
	材料：3mm鋁板制造	

裝在門玉頂橫檔水用 每支頂橫一件	數量：1件/門玉頂橫	總數：4
	圖號：SD-06b	
	材料：3mm鋁板制造	



玻璃線鎖座位用	數量：1件/玻璃線	總數：8
	圖號：SD-06c	
	材料：1mm鋁板制造	

名稱	趟門玉裝嵌匯總圖	制圖	黃漢卿	2018-5-27	修改			
材料	見圖中述	復核			日期			
顏色	MILL	批准			圖號	SD-06		