



工程指示 / 要求簡箋(E.I.)

工程指示編號：EI / 0634 / 19

修改版次：H

工程編號：J838

工程名稱：隔音測試

工程項目：測試場用鋁料

收件人：生統

發件人：Leung Hin Wai

日期：19/6-2019

要求提供 / 確認 事項：

- | | | |
|------------------------------------|-------------------------------------|-------------------------------|
| <input type="checkbox"/> 初步鋁料 B.M. | <input type="checkbox"/> 加工拆圖，然後生產 | <input type="checkbox"/> 尺寸表 |
| <input type="checkbox"/> 正式鋁料 B.M. | <input type="checkbox"/> 技術上資料 / 指示 | <input type="checkbox"/> 報價 |
| <input type="checkbox"/> 配件 B.M. | <input type="checkbox"/> 樣辦或貨品說明書 | <input type="checkbox"/> 分判合約 |
| <input type="checkbox"/> 其他：_____ | | |

內容：

插銷的問題改圖，在6月17日已給邱丙安，現出EI以記錄。

請在_____前完成上列要求。

附：1+7頁

以上項目為：

- 原合約工程包 原合約工程加 / 減賬 新工程報價

原因：-

分發東莞各部門：

- () 生產技術總監 連附件 () 技術部 連附件 () 生產部 連附件 () 機械設計部 連附件
 () 採購部 連附件 () 生產統籌部 連附件
 () 質檢部 連附件 () 會計部 連附件 () 報關組 連附件 () 其他 _____ 連附件

分發香港各部門：

- () 行政部 連附件 () 會計部 連附件 () 統籌部 連附件 () 工程部地盤科文(柄) 連附件
 () 採購部 連附件 () QS 部 連附件 () 維修部 連附件 () 其他 _____ 連附件

傳遞編號：HW 1414

發件人簽署：
項目經理簽署：



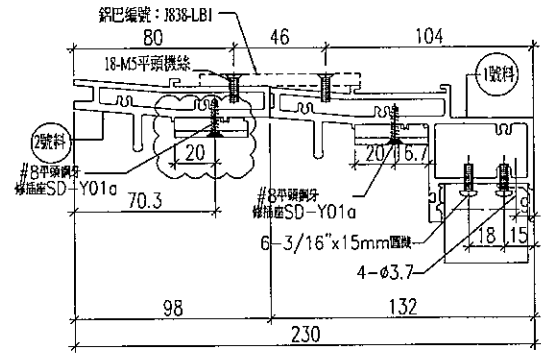
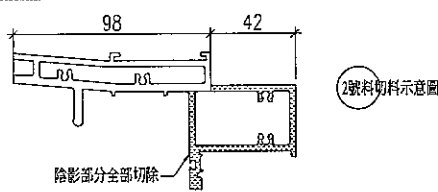
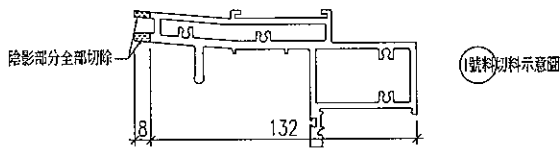
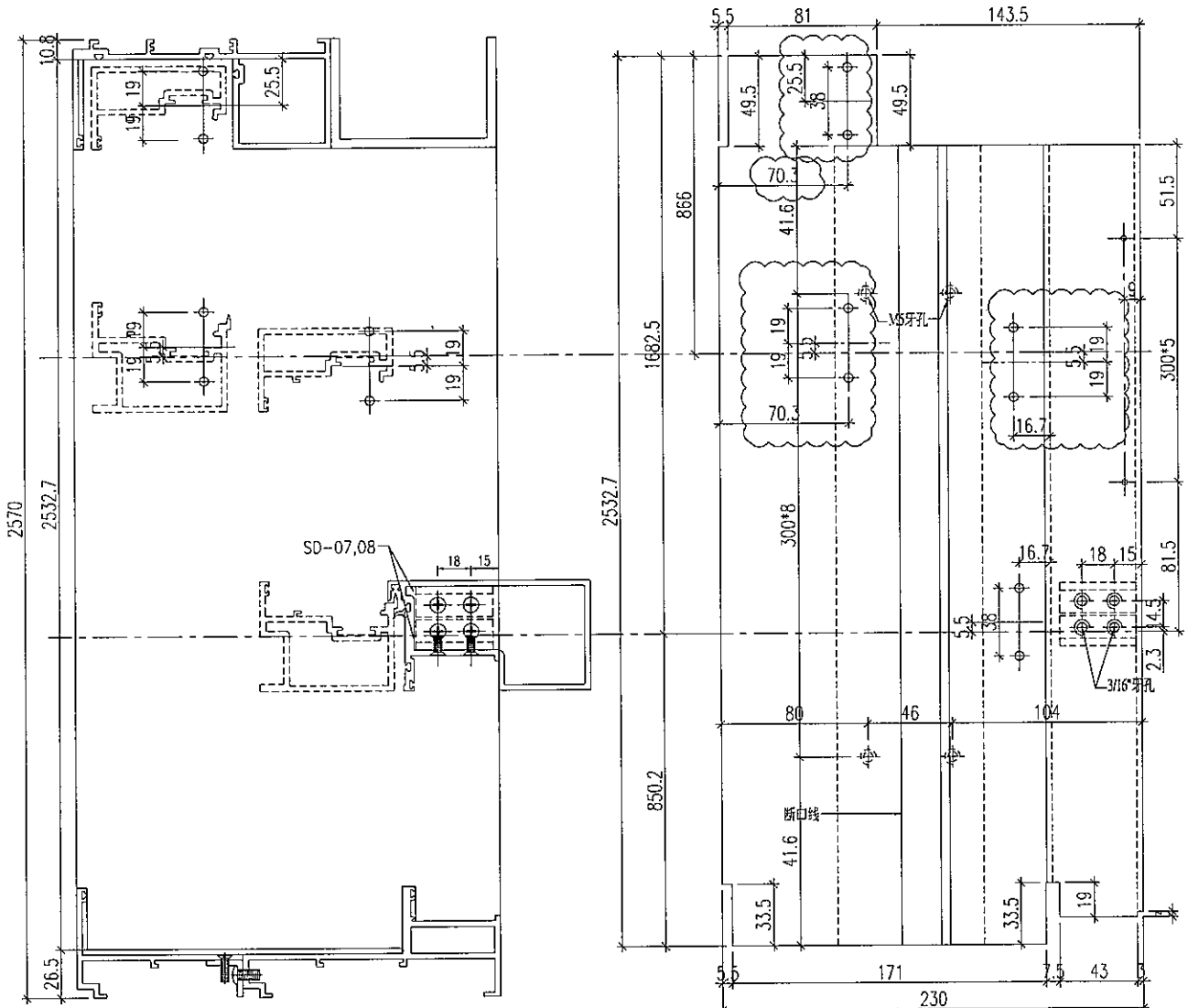
美特鋁質 有限公司
MIDI Aluminium Fabricator Ltd.

加工数量：1支

工程號 J-838 地盤 亞皆老街

原EI/0634/19

請將1, 2號料拼接好后再做避位



名稱	趟門框底橫	制圖	黃漢卿	2019-5-27	修改	A	B
材料	X851240	復核			日期	6.11	6.17
顏色	杂色	批准			圖號	J838-H1	



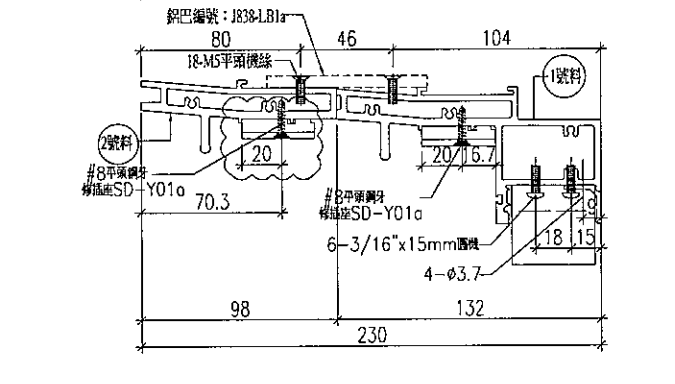
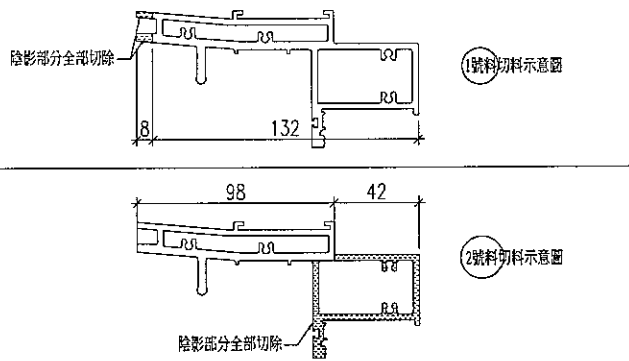
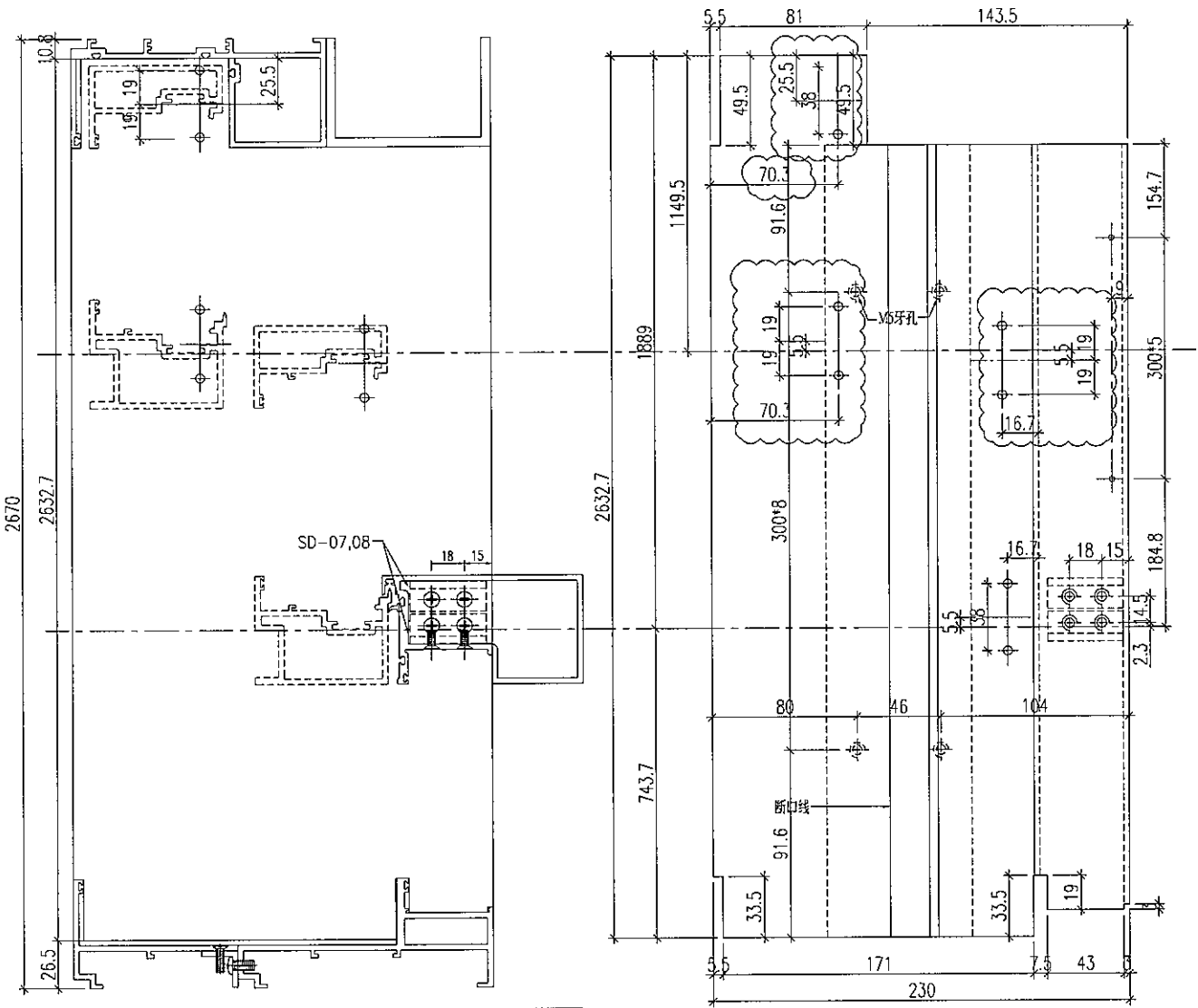
美特鋁質 有限公司
MIDI Aluminium Fabricator Ltd.

加工数量：1支

工程號 J-838 地盤 亞皆老街

原EI/0634/19

請將1, 2號料拼接好后再做避位



名稱	趟門框底橫	制圖	黃漢卿	2019-5-27	修改	A		
材料	X851240	復核			日期	6.17		
顏色	杂色	批准			圖號	J838-H1a		

EG-DWG3

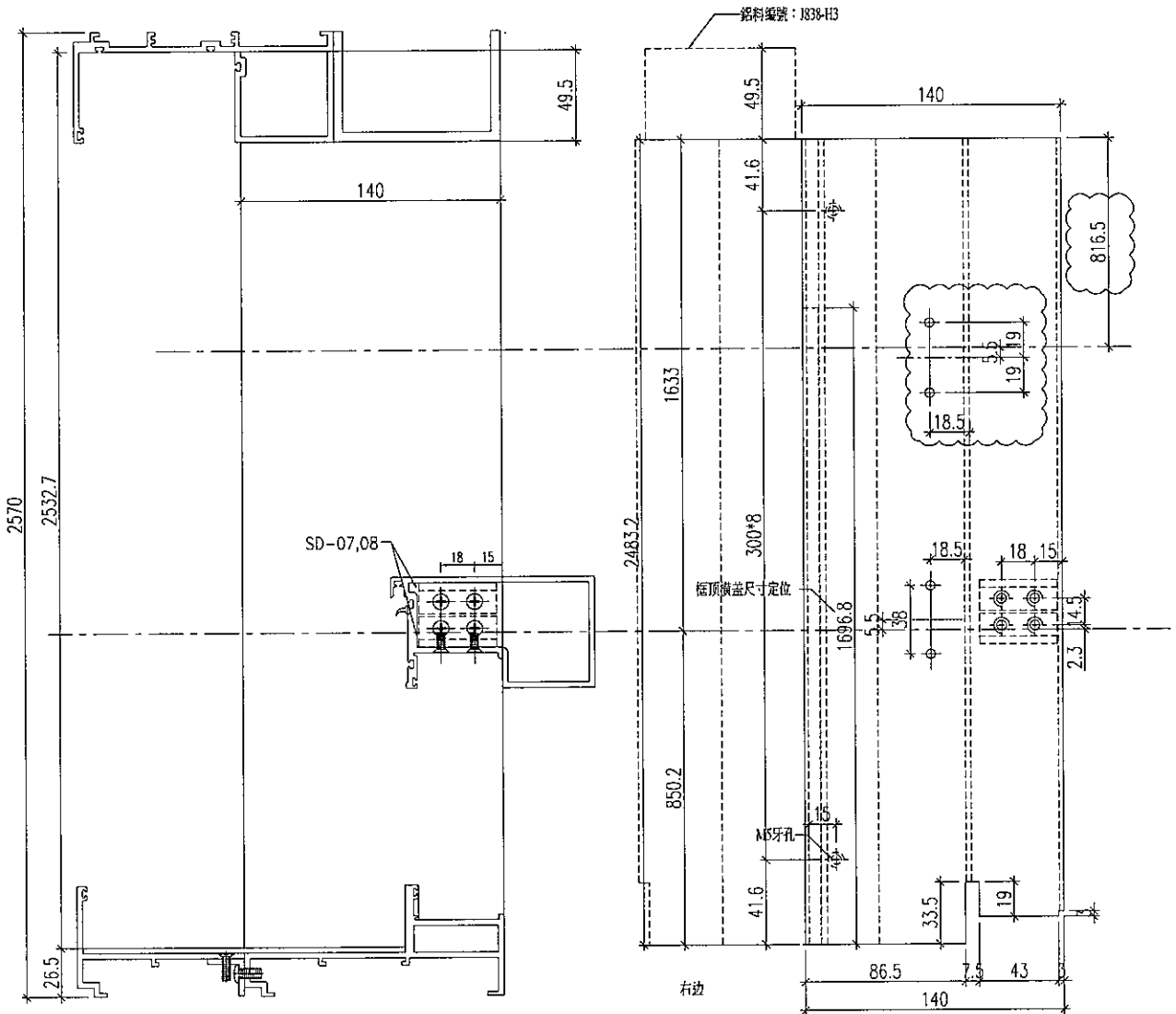


美特鋁質 有限公司
MIDI Aluminium Fabricator Ltd.

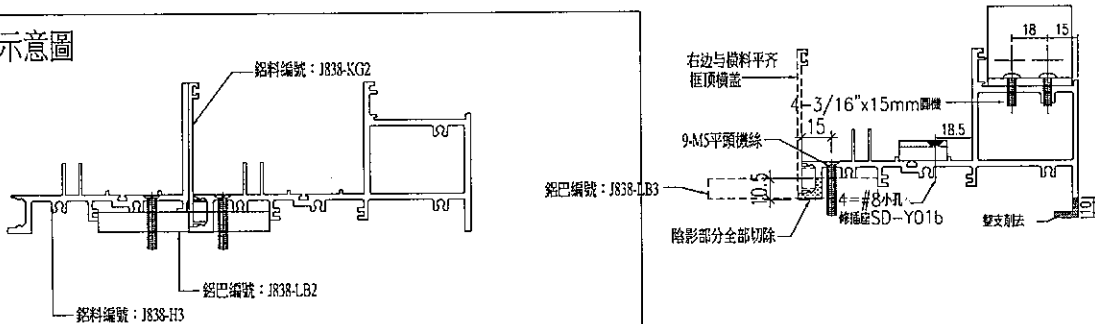
加工数量：1支

工程號 J-838 地盤 亞皆老街

原EI/0634/19



組裝示意圖



名稱	趟門框頂橫	制圖	黃漢卿	2019-5-27	修改	A		
材料	X851260	復核			日期	6.17		
顏色	雜色	批准			圖號	J838-H2		

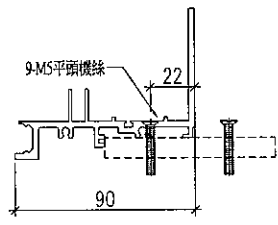
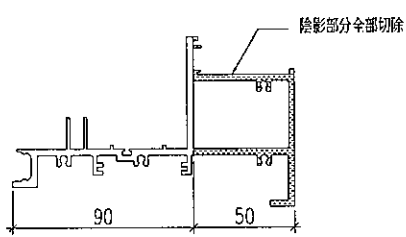
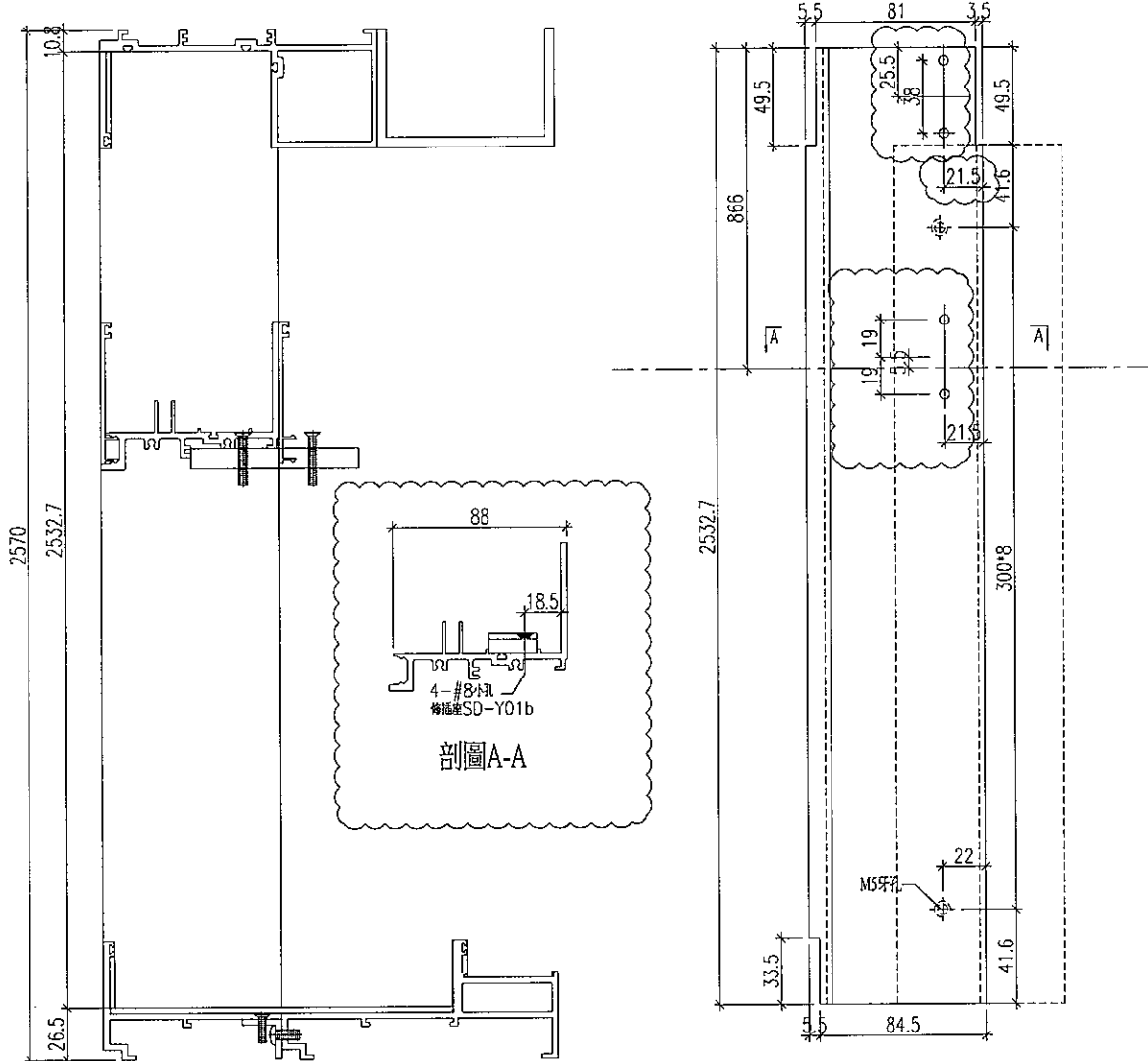


美特鋁質 有限公司
MIDI Aluminium Fabricator Ltd.

加工数量：1支

工程號 J-838 地盤 亞皆老街

原EI/0634/19



名稱	趟門框頂橫	制圖	黃漢卿	2019-5-27	修改	A		
材料	X851260	復核			日期	6.17		
顏色	雜色	批准			圖號	J838-H3		

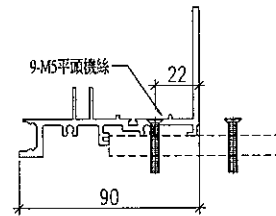
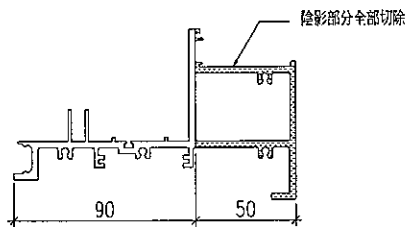
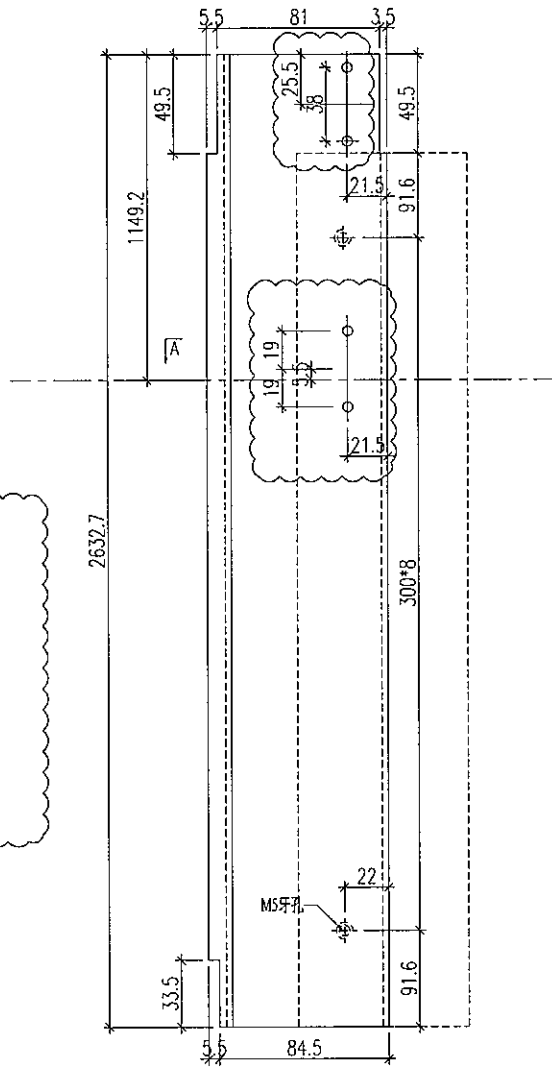
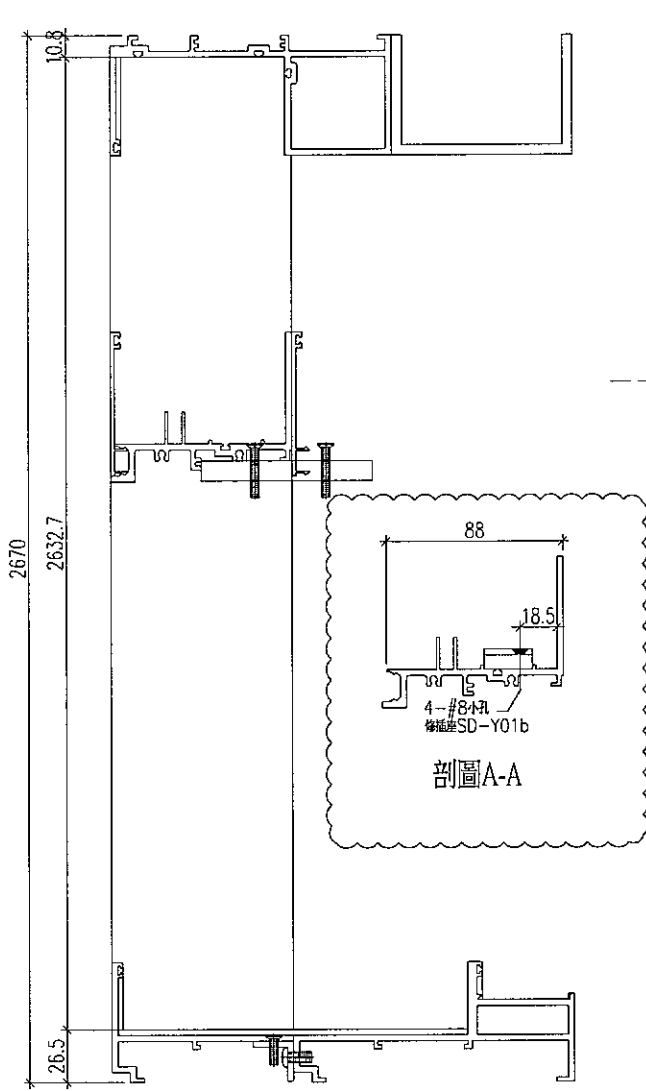


美特鋁質 有限公司
MIDI Aluminium Fabricator Ltd.

加工数量：1支

工程號 J-838 地盤 亞皆老街

原EI/0634/19



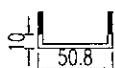
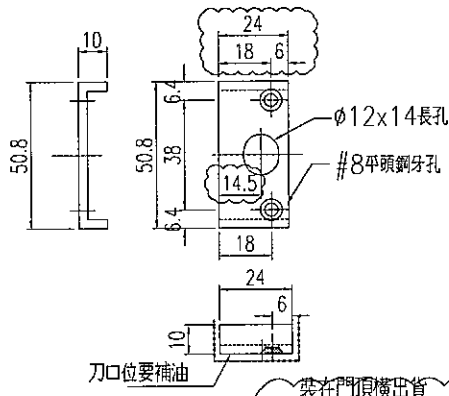
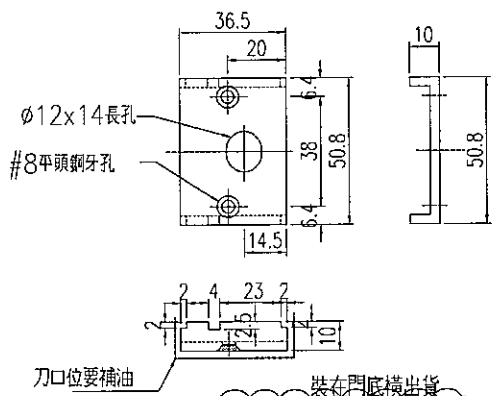
名稱	趟門框頂橫	制圖	黃漢卿	2019-5-27	修改	A		
材料	X851260	復核			日期	6.17		
顏色	雜色	批准			圖號	J838-H3a		



美特鋁質 有限公司
MIDI Aluminium Fabricator Ltd.

本圖適用所有型的加工參考

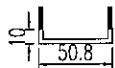
工程號 J-832 地盤 將軍澳95



數量：4只/門底橫 總數：6
圖號：SD-Y010

材料：50.8*25.4*3.18鋁槽削造

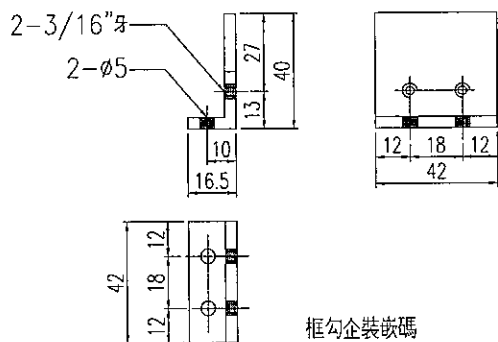
材料：50.8*25.4*3.18鋁槽削造



數量：4只/門頂橫 總數：6
圖號：SD-Y015

材料：50.8*25.4*3.18鋁槽削造

材料：50.8*25.4*3.18鋁槽削造

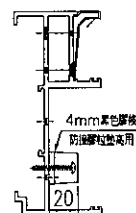
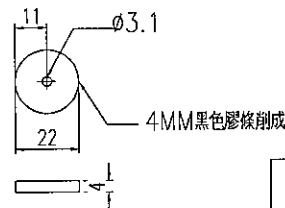


框勾企裝嵌碼

數量：4只/窗 總數：8
圖號：SD-Y03
材料：40x40x4mm鋁角削造

墊巴

數量：4只/窗 總數：8
圖號：SD-Y06
材料：4mm黑色膠條



名稱	趟門裝嵌鋁碼匯總圖	制圖	黃漢卿	2019.5.27	修改		
材料	見圖中述	復核			日期		
顏色	見表	批准			圖號	SD-01	