



工程指示 / 要求簡箋(E.I.)

工程指示編號：EI / 0634 / 19

修改版次：D

工程編號：J838

工程名稱：隔音測試

工程項目：測試場用鋁料

收件人：生統

發件人：Leung Hin Wai

日期：14/6-2019

要求提供 / 確認 事項：

- | | | |
|------------------------------------|-------------------------------------|-------------------------------|
| <input type="checkbox"/> 初步鋁料 B.M. | <input type="checkbox"/> 加工拆圖，然後生產 | <input type="checkbox"/> 尺寸表 |
| <input type="checkbox"/> 正式鋁料 B.M. | <input type="checkbox"/> 技術上資料 / 指示 | <input type="checkbox"/> 報價 |
| <input type="checkbox"/> 配件 B.M. | <input type="checkbox"/> 樣辦或貨品說明書 | <input type="checkbox"/> 分判合約 |
| <input type="checkbox"/> 其他：_____ | | |

內容：

請按附頁加工，送測試場。請和 EI0594 鐵件、EI0435 配件和 EI0628 鋁料一起送貨。

測試場：地址 江門市江海區 禮樂烏紗第一工業園 1 號

收貨人：林沃新 電話：13620181723

請在 _____ 前完成上列要求。

附：

1 + 2 頁

以上項目為：

- 原合約工程包 原合約工程加 / 減賬 新工程報價

原因：-

分發東莞各部門：

- () 生產技術總監 連附件 () 技術部 連附件 () 生產部 連附件 () 機械設計部 連附件
 () 採購部 連附件 () 生產統籌部 連附件
 () 質檢部 連附件 () 會計部 連附件 () 報關組 連附件 () 其他 _____ 連附件

分發香港各部門：

- () 行政部 連附件 () 會計部 連附件 () 統籌部 連附件 () 工程部地盤科文(柄) 連附件
 () 採購部 連附件 () QS 部 連附件 () 維修部 連附件 () 其他 _____ 連附件

傳遞編號：

HK 1378

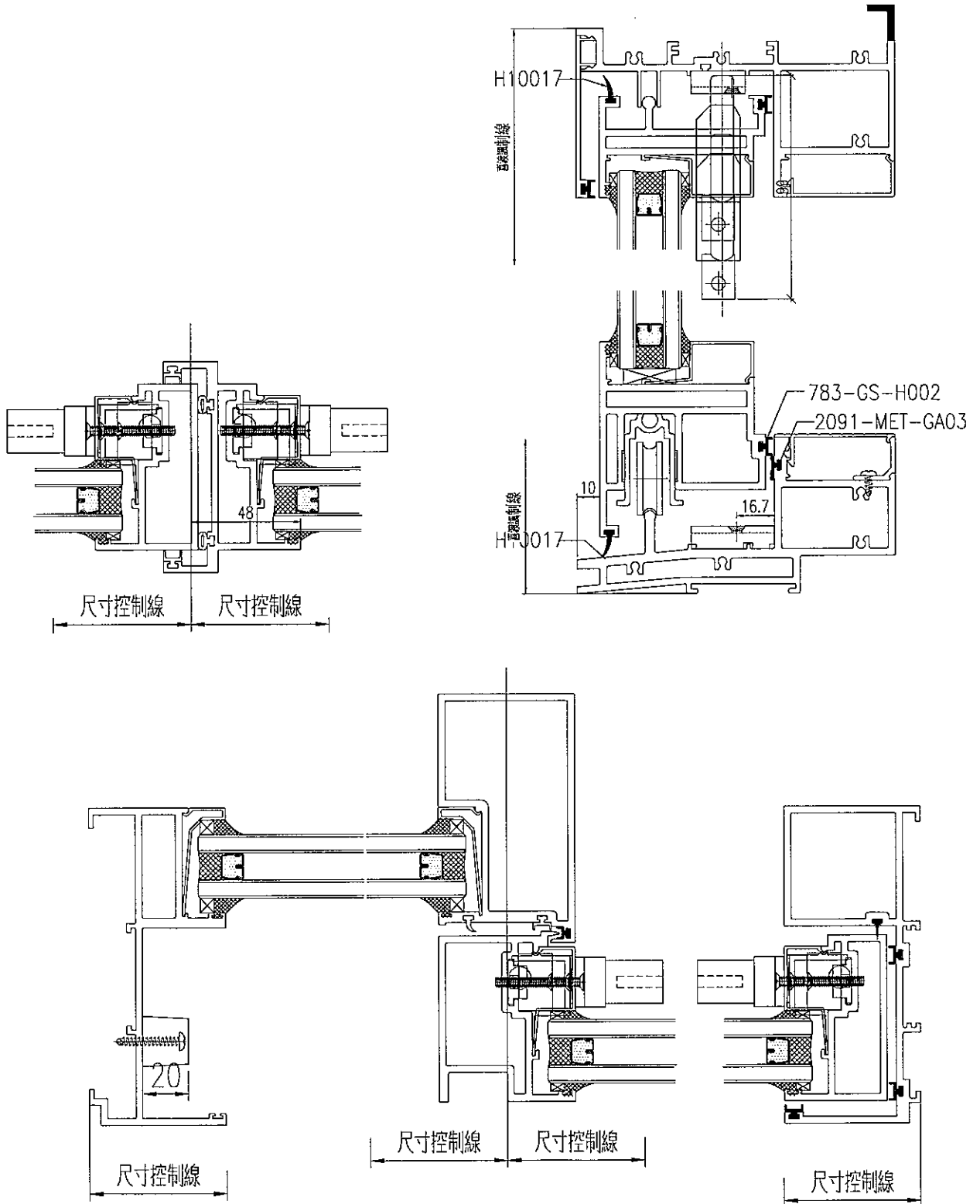
發件人簽署：

項目經理簽署：




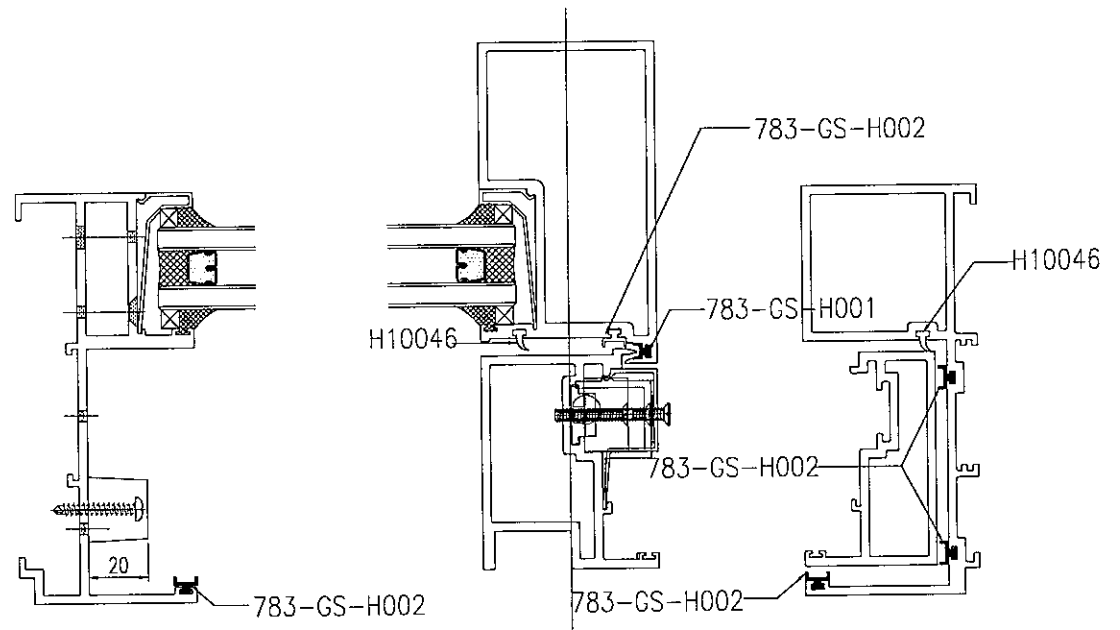
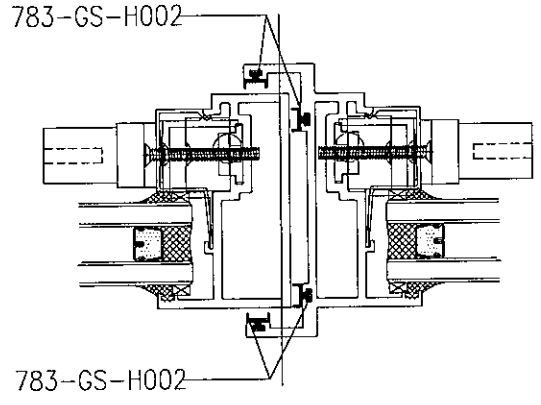
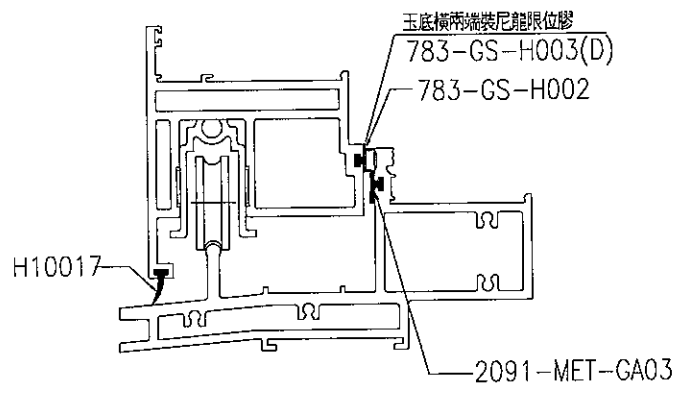
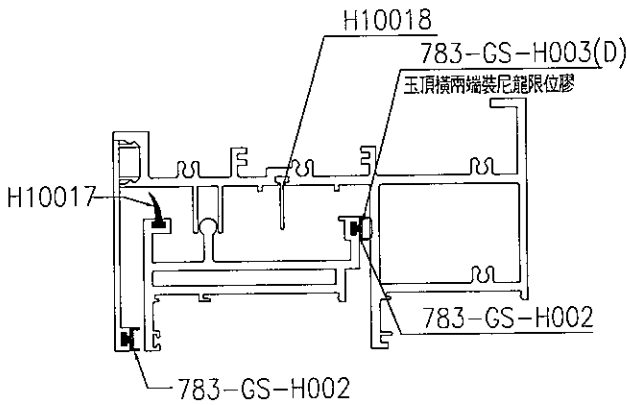
美特鋁質 有限公司
MIDI Aluminium Fabricator Ltd.

工程號 J-838 地盤 亞皆老街



名稱	趟門節點大樣圖	制圖	黃漢卿	2016.08.15	修改			
材料		復核			日期			
顏色		批准			圖號	SD-05		

 美特鋁質 有限公司 MIDI Aluminium Fabricator Ltd.	工程號	J-838	地盤	亞皆老街



名稱	趟門膠條分布圖	制圖	黃漢卿	2016.08.15	修改	A	
材料		復核			日期	2016/10/26	
顏色		批准			圖號	SD-04	