



工程指示 / 要求簡箋(E.I.)

工程指示編號：EI / 0634 / 19

修改版次：C

工程編號：J838

工程名稱：隔音測試

工程項目：測試場用鋁料

收件人：生統

發件人：Leung Hin Wai

日期：

14/6-2019

要求提供 / 確認 事項：

- | | | |
|------------------------------------|-------------------------------------|-------------------------------|
| <input type="checkbox"/> 初步鋁料 B.M. | <input type="checkbox"/> 加工拆圖，然後生產 | <input type="checkbox"/> 尺寸表 |
| <input type="checkbox"/> 正式鋁料 B.M. | <input type="checkbox"/> 技術上資料 / 指示 | <input type="checkbox"/> 報價 |
| <input type="checkbox"/> 配件 B.M. | <input type="checkbox"/> 樣辦或貨品說明書 | <input type="checkbox"/> 分判合約 |
| <input type="checkbox"/> 其他：_____ | | |

內容：

請按附頁加工，送測試場。請和 EI0594 鐵件、EI0435 配件和 EI0628 鋁料一起送貨。

測試場：地址 江門市江海區 禮樂烏紗第一工業園 1 號

收貨人：林沃新 電話：13620181723

要求在 6 月 14 日 或 之前 交貨

請在 _____ 前完成上列要求。

附：

1 + 1 份

以上項目為：

原合約工程包

原合約工程加 / 減賬

新工程報價

原因：-

分發東莞各部門：

- () 生產技術總監 連附件 () 技術部 連附件 () 生產部 連附件 () 機械設計部 連附件
 () 採購部 連附件 () 生產統籌部 連附件
 () 質檢部 連附件 () 會計部 連附件 () 報關組 連附件 () 其他 _____ 連附件

分發香港各部門：

- () 行政部 連附件 () 會計部 連附件 () 統籌部 連附件 () 工程部地盤科文(柄) 連附件
 () 採購部 連附件 () QS 部 連附件 () 維修部 連附件 () 其他 _____ 連附件

傳遞編號：

HK 1377

發件人簽署：

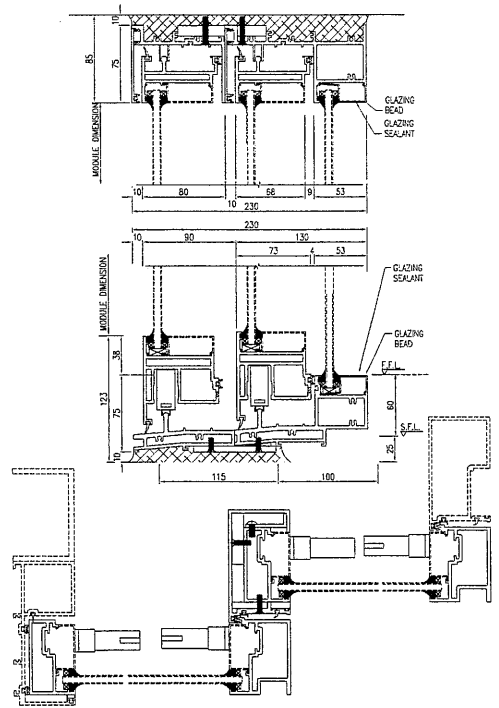
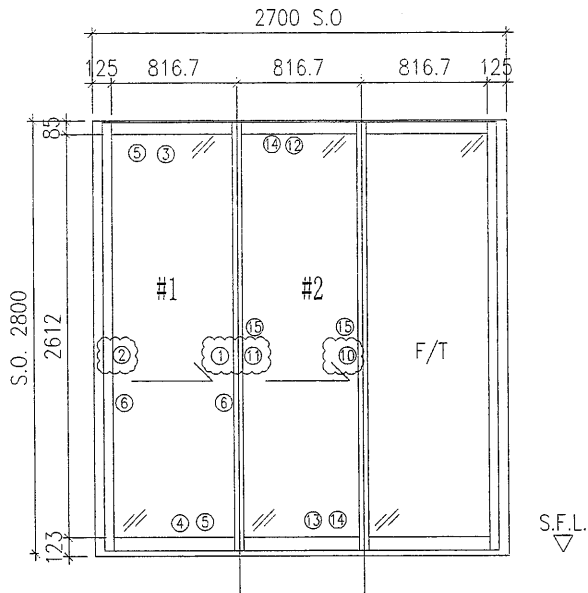
項目經理簽署：



美特鋁質 有限公司
MIDI Aluminium Fabricator Ltd.

工程號	J-838	拆圖	黃漢卿	2019-5-24
地盤	亞皆老街	復核		
名稱	趟門玉拆圖	顏色	雜色	批准

原EI/0634/19



序號	料號	名稱	長度	支/幅	加工參考圖號	加工細則									
			mm			頂留	底留	企料底部?避位	安裝扣碼	安裝窗鎖	底橫料防水巴鋸去	水線孔在企料			
#1門玉用料						○ ○ ○ ○ ○ ○ ○ ○	mm								
1	X851290	趟門勾企	2747.5	1	Y01	○ ○ ○ ○ ○ ○ ○ ○	mm								
2	X851300	趟門玉企	2747.5	1	Y02	○ ○ ○ ○ ○ ○ ○ ○	mm								
3	X851250	趟門玉頂	824.5	1	Y04	○ ○ ○ ○ ○ ○ ○ ○	mm								
4	X851230	趟門玉底	824.5	1	Y05	○ ○ ○ ○ ○ ○ ○ ○	mm								
5	X848820	玉橫玻線	786.5	2	底玻線開避位	○ ○ ○ ○ ○ ○ ○ ○	mm								
6	X848820	玉企玻線	2648.5	2	Y06 & Y07	○ ○ ○ ○ ○ ○ ○ ○	mm								
7	X845351	底拉桿	1055	2	Y08										
8	X845351	頂拉桿	1422	2	Y08a										
#2門玉用料															
10	X851290	趟門勾企	2743.5	1	Y01a	窗款	寬度 (mm)	高度 (mm)	只/幅	撐長	七字	拉巴	中至中		
11	X851300	趟門玉企	2743.5	1	Y03	#1門玉	891.5	2747.5	1						
11a	X853170	趟門玉企	2743.5	1	Y03	#2門玉	876.5	2743.5	1						
12	X851250	趟門玉頂	794.5	1	Y04a										
13	X851230	趟門玉底	794.5	1	Y05a										
14	X848820	玉橫玻線	756.5	2	底玻線開避位										
15	X848820	玉企玻線	2644.5	2	Y06a & Y07a										
16	X845351	底拉桿	1055	2	Y08										
17	X845351	頂拉桿	1318.5	2	Y08c										

X843581

14/6 抄

大圖修改號	本圖修改	A	B
	日期	6.3	6.13
窗號	如圖數量	1	幅
			幅
			WS03

EG-DWG3

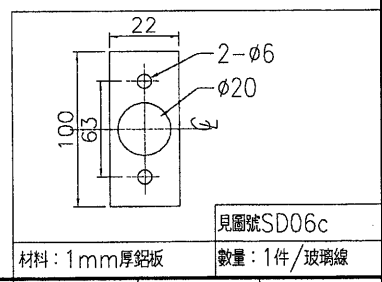
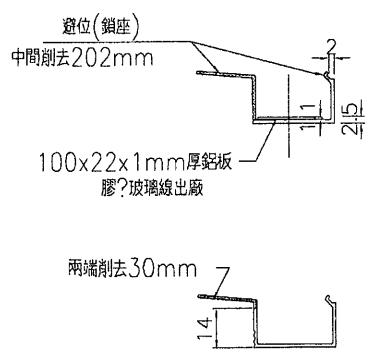
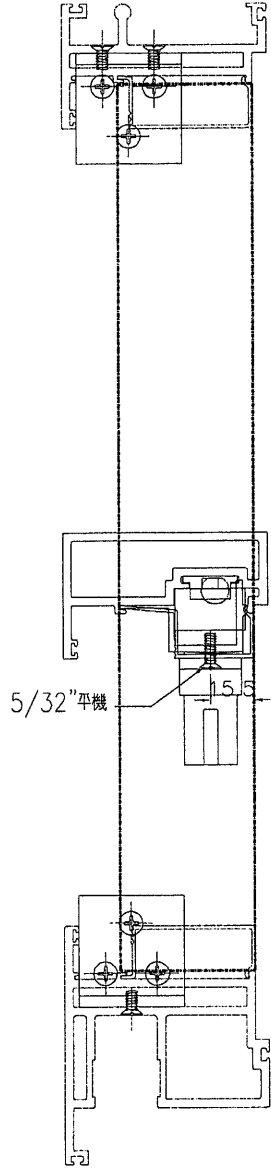
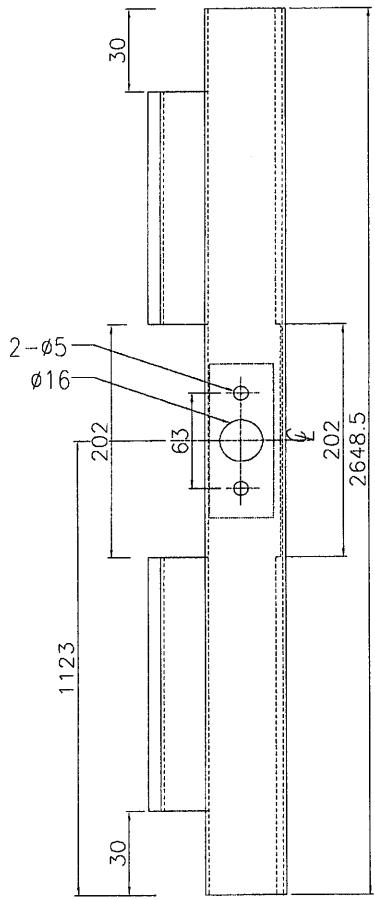


美特鋁質 有限公司
MIDI Aluminium Fabricator Ltd.

數量	
1	

工程號 J-838 地盤 亞皆老街

玉左邊企用



名稱	玉企玻璃	制圖	黃汶卿	2019-5-24	修改	
材料	X843581	復核			日期	
顏色	雜色	批准			圖號	Y06

EG-DWG3

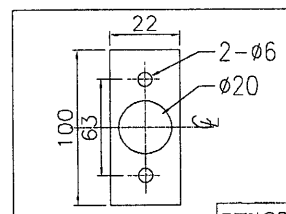
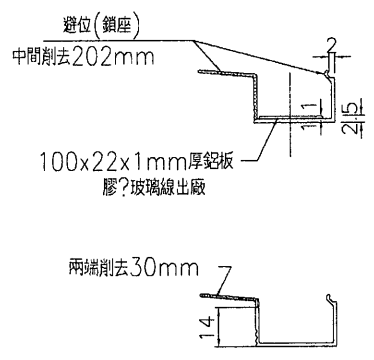
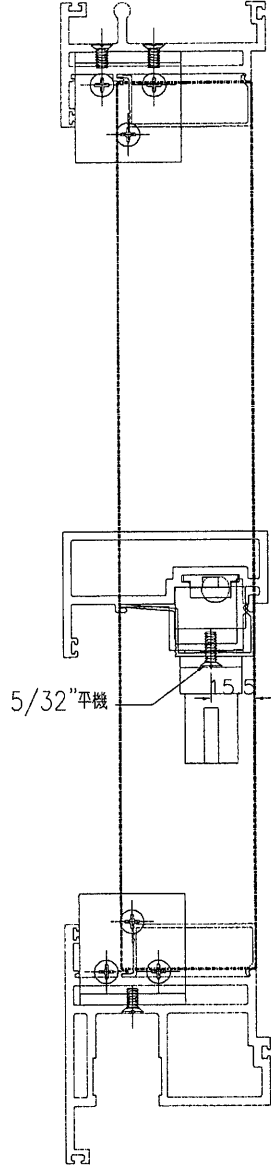
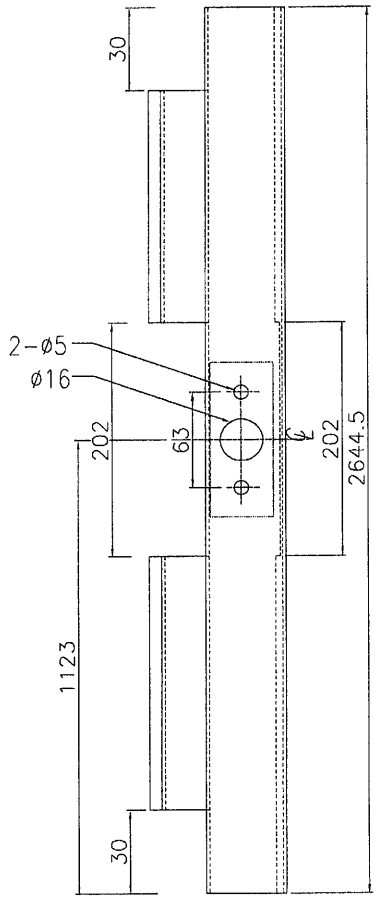


美特鋁質有限公司
MIDI Aluminium Fabricator Ltd.

數量	
1	

工程號 J-838 地盤 亞皆老街

玉左邊企用



見圖號SD06c
材料: 1mm厚鋁板
數量: 1件/玻璃線

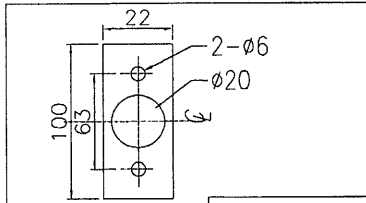
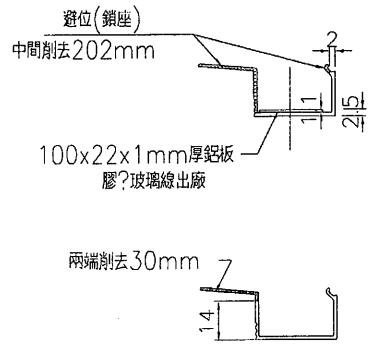
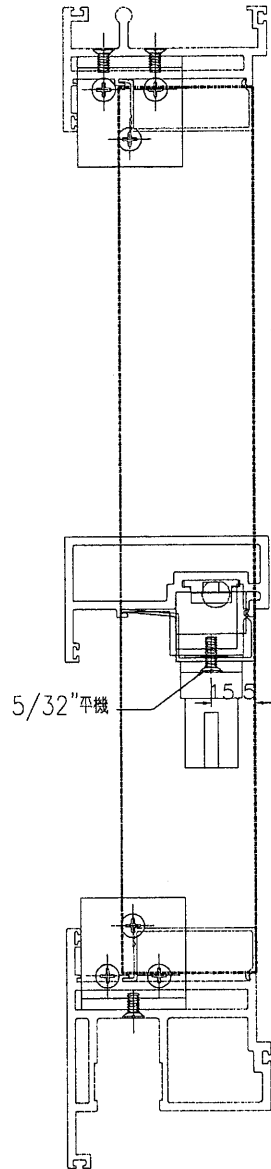
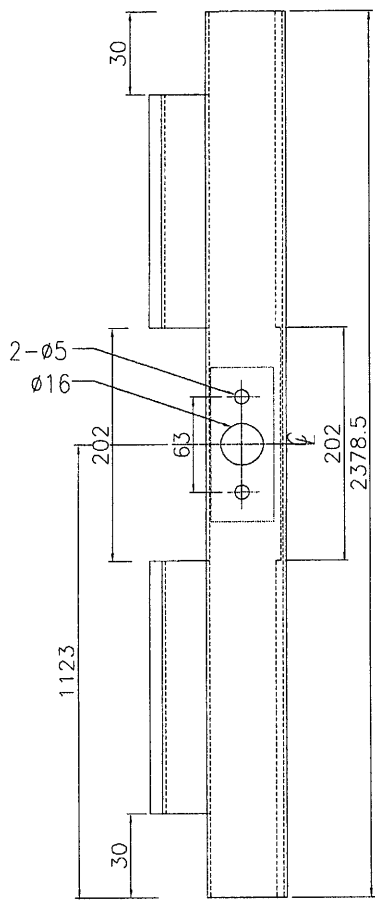
名稱	玉企玻璃線	制圖	黃漢卿	2019-5-24	修改	
材料	X843581	復核			日期	
顏色	雜色	批准			圖號	Y06a

EG-DWG3

 美特鋁質 有限公司 MIDI Aluminium Fabricator Ltd.	數量	
	↑	

工程號	J-838	地盤	亞皆老街
-----	-------	----	------

玉左邊企用



見圖號SD06c
 材料: 1mm厚鋁板
 數量: 1件/玻璃線

名稱	玉企玻璃線	制圖	黃漢卿	2019-5-24	修改	
材料	X843581	復核			日期	
顏色	雜色	批准			圖號	Y06b

EG-DWG3



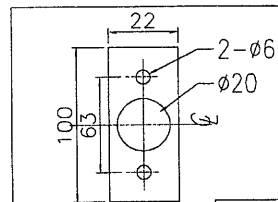
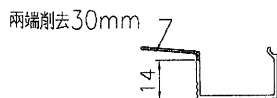
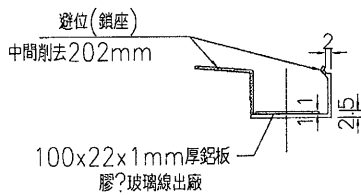
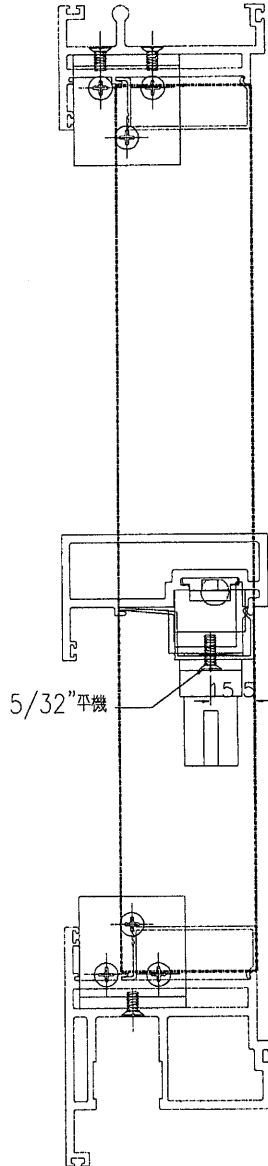
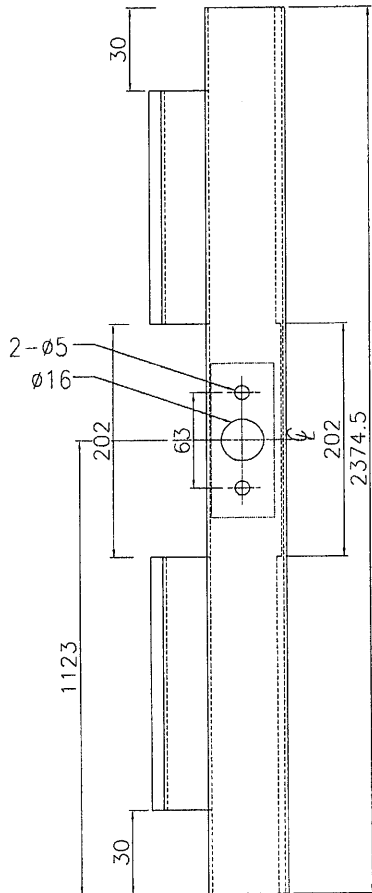
美特鋁質 有限公司
MIDI Aluminium Fabricator Ltd.

數量

1

工程號 J-838 地盤 亞皆老街

玉左邊企用



見圖號SD06c

材料: 1mm厚鋁板

數量: 1件/玻璃線

名稱	玉企玻璃線	制圖	黃漢卿	2019-5-24	修改		
材料	X843581	復核			日期		
顏色	雜色	批准			圖號	Y06c	

EG-DWG3



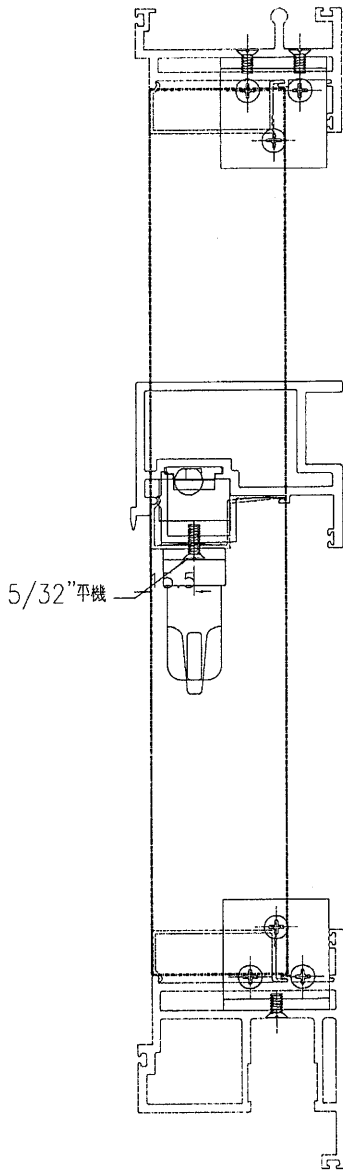
美特鋁質有限公司
MIDI Aluminium Fabricator Ltd.

數量

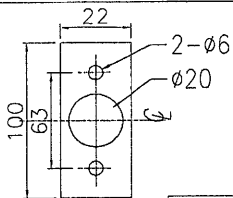
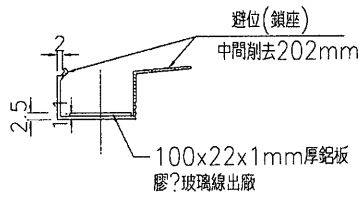
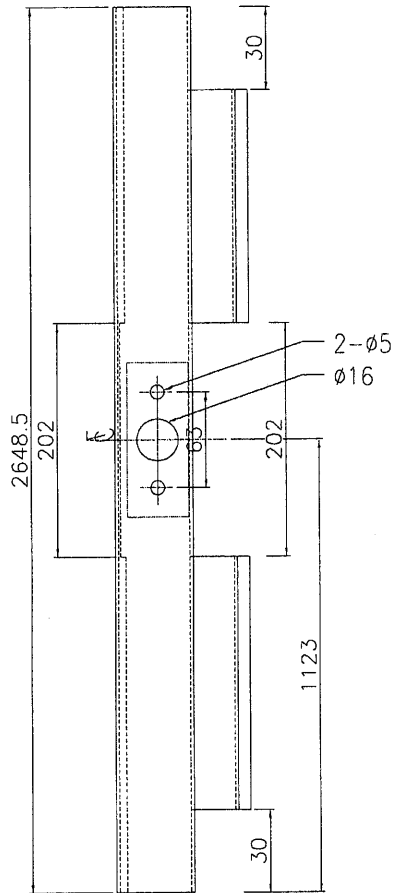
↑

工程號 J-838 地盤 亞皆老街

玉右邊企用



5/32"平機




見圖號SD06c

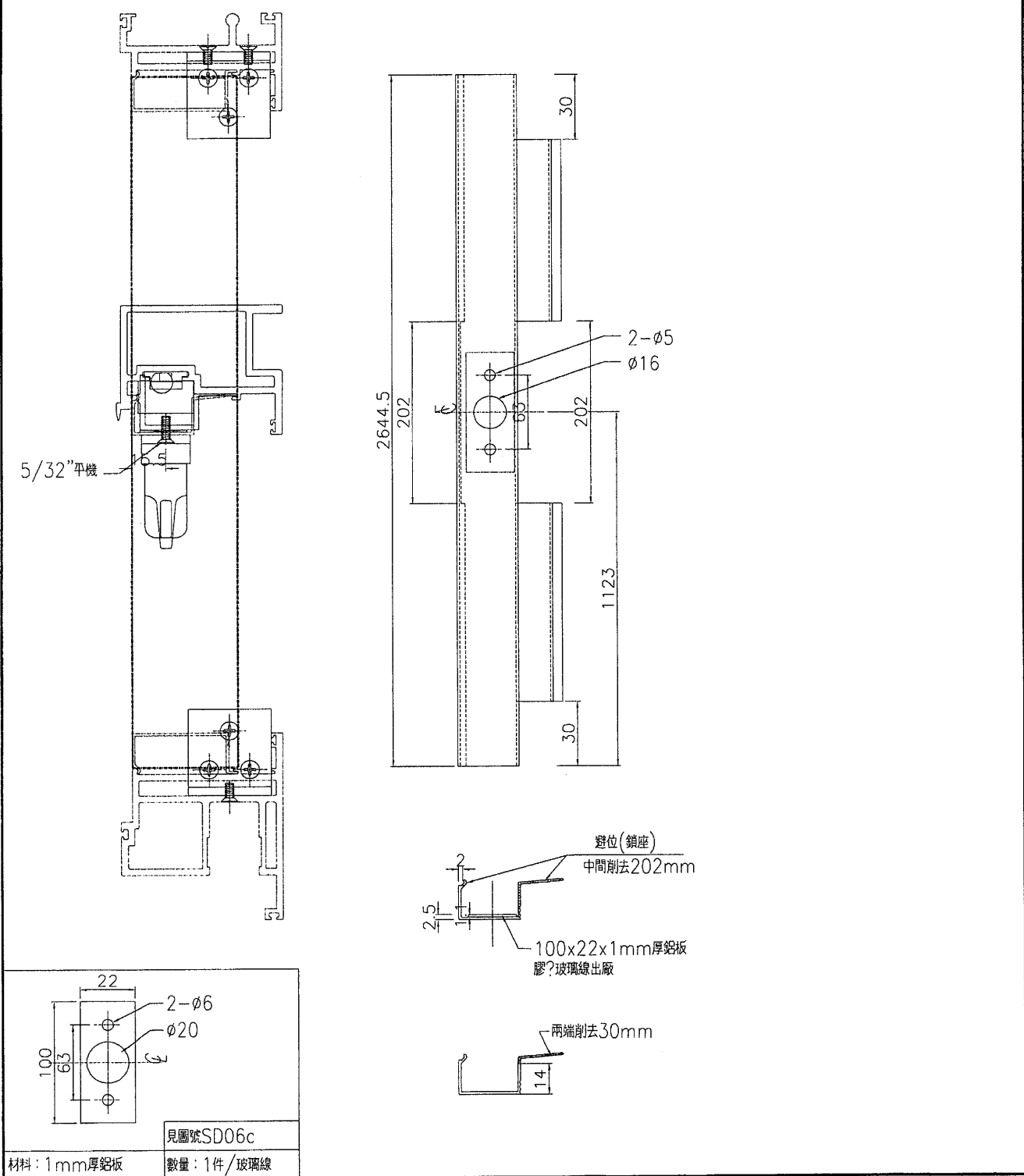
材料: 1mm厚鋁板 數量: 1件/玻璃線

名稱	玉企玻璃線	制圖	黃漢卿	2019-5-24	修改		
材料	X843581	復核			日期		
顏色	杂色	批准			圖號	Y07	

EG-DWG3


 美特鋁質 有限公司 MIDI Aluminium Fabricator Ltd.	數量		
	↑		
工程號 J-838	地盤	亞皆老街	

玉右邊企用

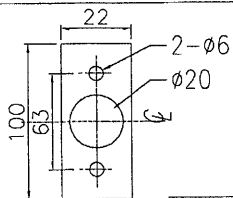
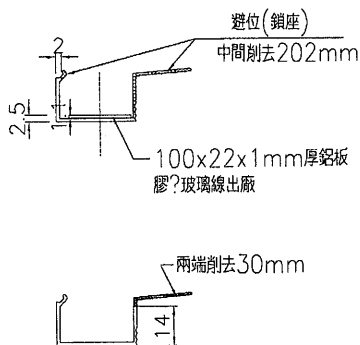
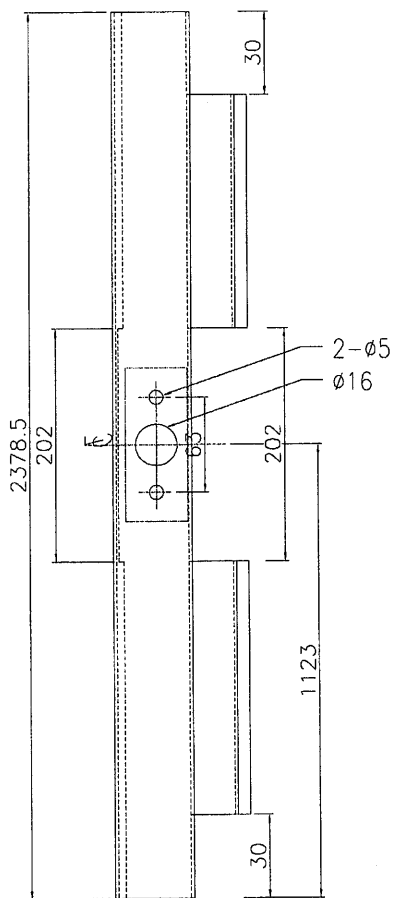
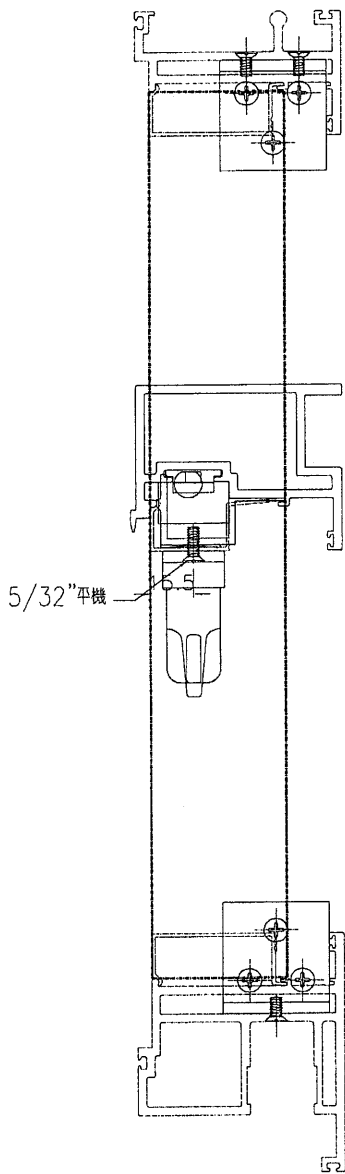


名稱	玉企玻璃	制圖	黃漢卿	2019-5-24	修改		
材料	X843581	復核			日期		
顏色	杂色	批准			圖號	Y07a	

EG-DWG3

 美特鋁質 有限公司 MIDI Aluminium Fabricator Ltd.	數量		
	1		
工程號	J-838	地盤	亞皆老街

玉右邊企用




見圖號SD06c

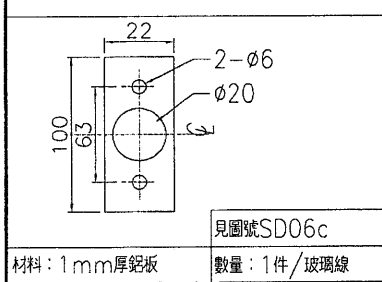
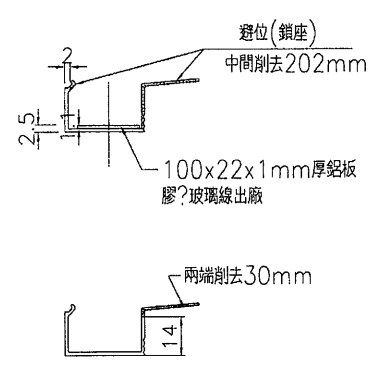
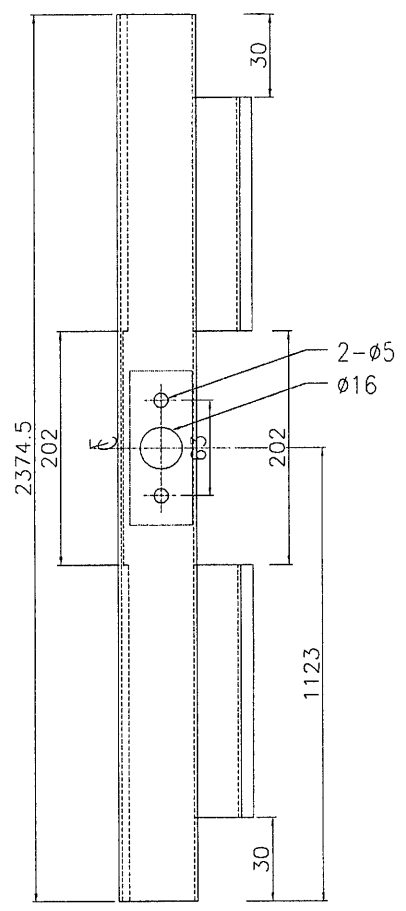
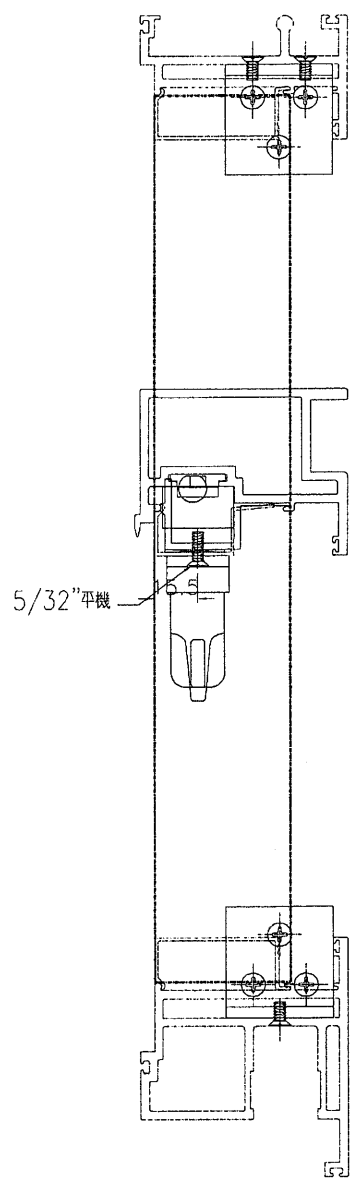
材料: 1mm厚鋁板 數量: 1件/玻璃線

名稱	玉企玻璃線	制圖	黃漢卿	2019-5-24	修改		
材料	X843581	復核			日期		
顏色	雜色	批准			圖號	Y07b	

EG-DWG3

 美特鋁質 有限公司 MIDI Aluminium Fabricator Ltd.	數量		
	↑		
工程號 J-838	地盤	亞皆老街	

玉右邊企用



名稱	玉企玻璃線	制圖	黃漢卿	2019-5-24	修改		
材料	X843581	復核			日期		
顏色	雜色	批准			圖號	Y07c	