



工程指示 / 要求簡箋(E.I.)

工程指示編號：EI / 0634 / 19

修改版次：B

工程編號：J838

工程名稱：隔音測試

工程項目：測試場用鋁料

收件人：生統

發件人：Leung Hin Wai

日期：13/6/2019

要求提供 / 確認 事項：

- | | | |
|------------------------------------|-------------------------------------|-------------------------------|
| <input type="checkbox"/> 初步鋁料 B.M. | <input type="checkbox"/> 加工拆圖，然後生產 | <input type="checkbox"/> 尺寸表 |
| <input type="checkbox"/> 正式鋁料 B.M. | <input type="checkbox"/> 技術上資料 / 指示 | <input type="checkbox"/> 報價 |
| <input type="checkbox"/> 配件 B.M. | <input type="checkbox"/> 樣辦或貨品說明書 | <input type="checkbox"/> 分判合約 |
| <input type="checkbox"/> 其他：_____ | | |

內容：

請按附頁加工，送測試場。請和 EI0594 鐵件、EI0435 配件和 EI0628 鋁料一起送貨。

測試場：地址 江門市江海區 禮樂烏紗第一工業園 1 號

收貨人：林沃新 電話：13620181723

要求在 6月14日 或之前 交貨

請在 _____ 前完成上列要求。

附：1 + 1 之頁

以上項目為：

原合約工程包

原合約工程加 / 減賬

新工程報價

原因：-

分發東莞各部門：

- | | | | |
|--|---|---|--|
| <input type="checkbox"/> 生產技術總監 <input type="checkbox"/> 連附件 | <input type="checkbox"/> 技術部 <input type="checkbox"/> 連附件 | <input type="checkbox"/> 生產部 <input type="checkbox"/> 連附件 | <input type="checkbox"/> 機械設計部 <input type="checkbox"/> 連附件 |
| <input type="checkbox"/> 採購部 <input type="checkbox"/> 連附件 | <input type="checkbox"/> 生產統籌部 <input type="checkbox"/> 連附件 | | |
| <input type="checkbox"/> 質檢部 <input type="checkbox"/> 連附件 | <input type="checkbox"/> 會計部 <input type="checkbox"/> 連附件 | <input type="checkbox"/> 報關組 <input type="checkbox"/> 連附件 | <input type="checkbox"/> 其他 _____ <input type="checkbox"/> 連附件 |

分發香港各部門：


- | | | | |
|---|--|---|--|
| <input type="checkbox"/> 行政部 <input type="checkbox"/> 連附件 | <input type="checkbox"/> 會計部 <input type="checkbox"/> 連附件 | <input type="checkbox"/> 統籌部 <input type="checkbox"/> 連附件 | <input type="checkbox"/> 工程部地盤科文(柄) <input type="checkbox"/> 連附件 |
| <input type="checkbox"/> 採購部 <input type="checkbox"/> 連附件 | <input type="checkbox"/> QS 部 <input type="checkbox"/> 連附件 | <input type="checkbox"/> 維修部 <input type="checkbox"/> 連附件 | <input type="checkbox"/> 其他 _____ <input type="checkbox"/> 連附件 |

傳遞編號：

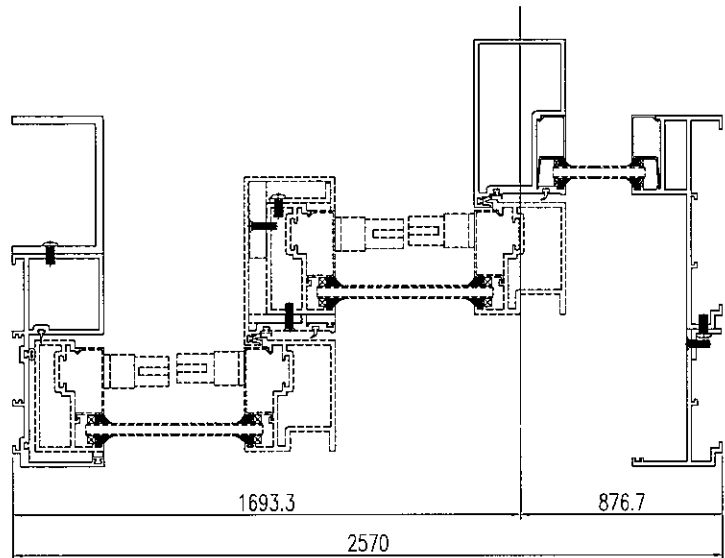
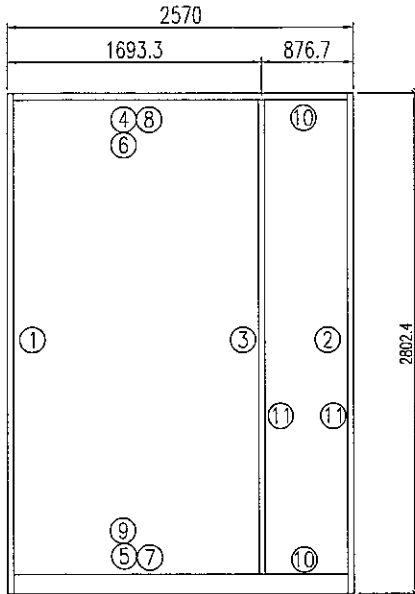
HK 1376

發件人簽署：

項目經理簽署：

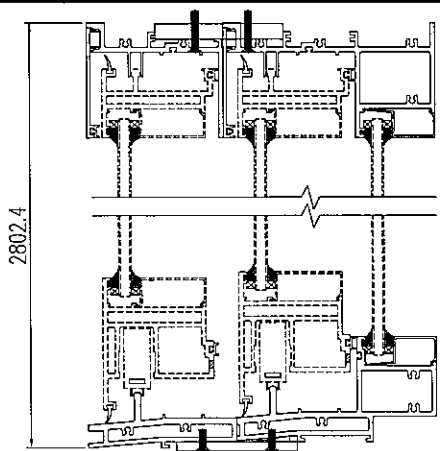
 美特鋁質有限公司 MIDI Aluminium Fabricator Ltd.	工程號	J-838	拆圖	黃漢卿	2019-5-27
	名稱	越門拆圖	地盤	亞皆老街	復核
		顏色	杂色	批准	

原E1/0634/19



序號	料號	名稱	長度	支/幅	加工參考圖號	加工細則
			mm			
1	X851280	越門框企	2802.4	1	J838-V2	○ ○ ○ ○ ○ ○ ○ ○ ○ ○ 頂留 . mm
2	X851540	越門框企	2802.4	1	J838V1	○ ○ ○ ○ ○ ○ ○ ○ ○ ○ 底留 . mm
3	X85317	越門框勾企	2745.9	1	J838-V3	企料底部?避位 . mm
4	X851260	越門框頂橫	2532.7	1	J838-H2	○ ○ ○ ○ ○ ○ 安裝扣碼
5	X851240	越門框底橫	2532.7	1	J838-H1	○ ○ ○ ○ ○ ○ 安裝窗鎖
6	X844730	框頂橫蓋	2450	1	J838-KG1	底橫料防水巴鋸去 . mm
7	X844890	扣蓋用托角	1603	1	J838-LJ1	水線孔在企料 . 頂底
8	X842960	框頂扣蓋	1603	1	直切	
9	X851420	框底扣蓋	1603	1	直切	
10	X843581	橫璃線	786	2	底玻線開避位	
11	X843581	企玻線	2687	2		


窗款	寬度 (mm)	高度 (mm)	只/幅	撐長	七字	拉巴中至中
----	---------	---------	-----	----	----	-------



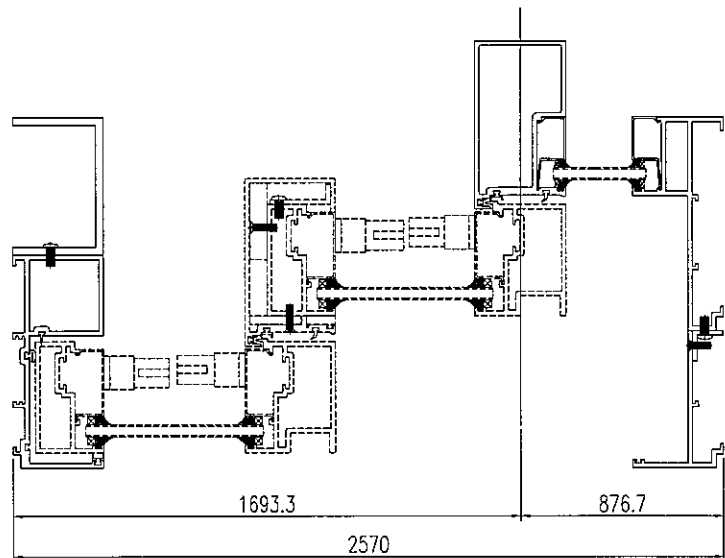
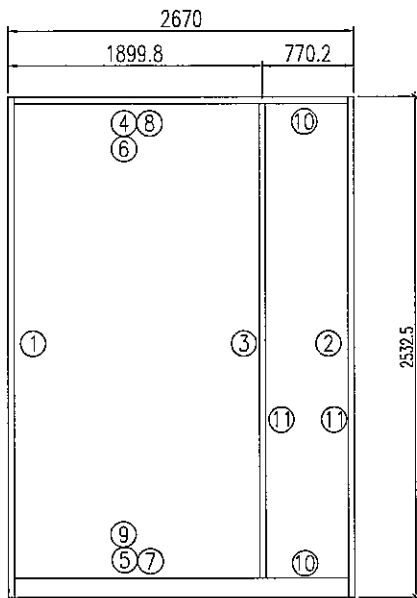
配件清單			
名稱	數量	單位	
越門立與鎖	2	套	1套包67把手+2個包2個包+1個包
防撞膠粒	4	粒/幅	
#8*1"圓頭鋼牙	4	粒	修防撞膠料
#9*1"圓頭鋼牙	24	粒	框組裝用
3/16" *15mm平頭機絲	8	粒	頂底固定框勾企
3/16" *15mm圓頭機絲	8	粒	頂底固定框勾企
#8*1/2"圓頭鋼牙	6	粒	修底橫托角
M5X22mm平頭機絲	8	粒	修選鐵
3/16" *8mm平頭機絲	20	粒	生門玉組裝用
783-CIS-H003D	8	個	門玉頂底限位用
#8*7/8"平頭鋼牙	8	粒	修精鎖座

大圖修改號	本圖修改	A	
	日期	6.13	
窗號	如圖數量	加工圖號	
WS03	1 幅	WS03-1	
-	幅		

EG-DWG1

 美特鋁質 有限公司 MIDI Aluminium Fabricator Ltd.	工程號	J-838	拆圖	黃漢卿	2019-5-27
	地盤	亞皆老街	復核		
名稱	趟門拆圖	顏色	杂色	批准	

原EI/0634/19



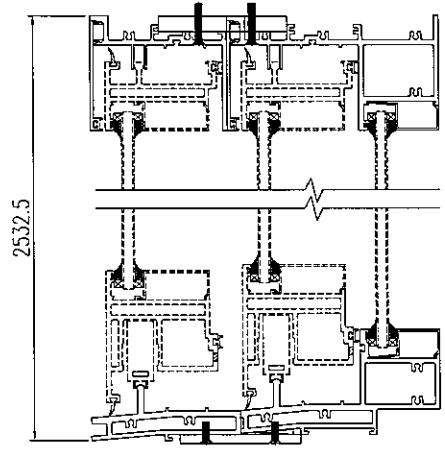
序號	料號	名稱	長度	支/幅	加工參考圖號	加工細則	
			mm			頂留	底留
1	X851280	趟門框企	2532.5	1	J838-V2a	○ ○ ○ ○ ○ ○ ○ ○ ○ ○	mm
2	X851540	趟門框企	2532.5	1	J838V1a	○ ○ ○ ○ ○ ○ ○ ○ ○ ○	mm
3	X85317	趟門框勾企	2476	1	J838-V3a	企料底部?避位 mm	
4	X851260	趟門框頂橫	2632.7	1	J838-H2a	○ ○ ○ ○ ○ ○ ○ ○ ○ ○	安裝扣碼
5	X851240	趟門框底橫	2632.7	1	J838-H1a	○ ○ ○ ○ ○ ○ ○ ○ ○ ○	安裝窗鎖
6	X844730	框頂橫蓋	2550	1	J838-KG1a	底橫料防水巴鋸去 mm	
7	X844890	扣蓋用托角	1809.5	1	J838-LJ1a	水線孔在企料 頂底	
8	X842960	框頂扣蓋	1809.5	1	直切		
9	X851420	框底扣蓋	1809.5	1	直切		
10	X843581	橫璃線	680	2	底玻线开避位		
11	X843581	企玻線	2417	2			


窗款	寬度 (mm)	高度 (mm)	只/幅	撐長	七字	拉巴	中至中
----	---------	---------	-----	----	----	----	-----

配件清單		
名稱	數量	單位
趟門立興鎖	2	套
防撞膠粒	4	粒/幅
#8*1"圓頭鋼牙	4	粒
#9*1"圓頭鋼牙	24	粒
3/16" *15mm平頭機絲	8	粒
3/16" *15mm圓頭機絲	8	粒
#8*1/2"圓頭鋼牙	6	粒
M15X22mm平頭機絲	8	粒
3/16" *8mm平頭機絲	20	粒
783-GS-H003D	8	個
#8*7/8"平頭鋼牙	8	粒

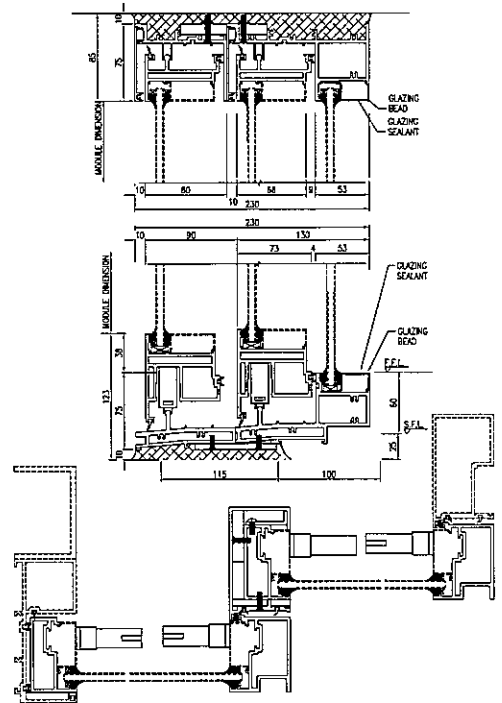
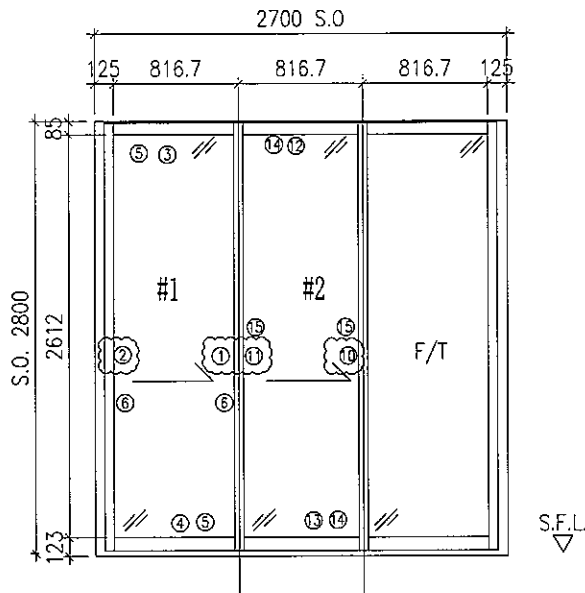
大圖修改號	本圖修改	A
	日期	6.13

窗號	如圖數量	加工圖號
WS06	1 幅	WS06-1
-	幅	



 美特鋁質 有限公司 MIDI Aluminium Fabricator Ltd.	工程號	J-838	拆圖	黃漢卿	2019-5-24
	地盤	亞皆老街	復核		
名稱	趟門玉拆圖	顏色	雜色	批准	

原EJ/0634/19

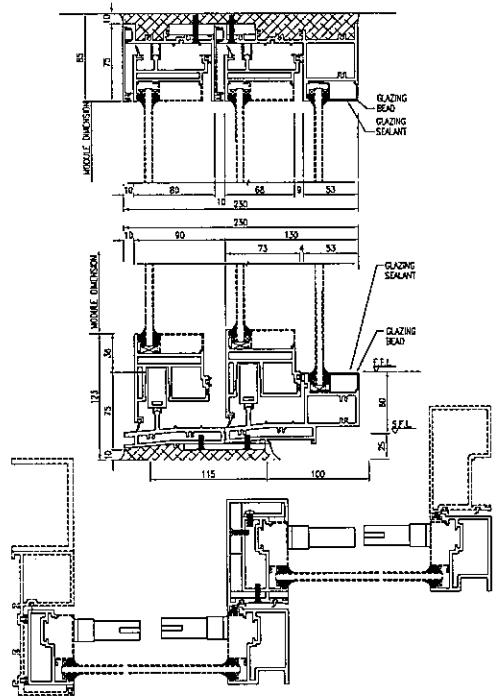
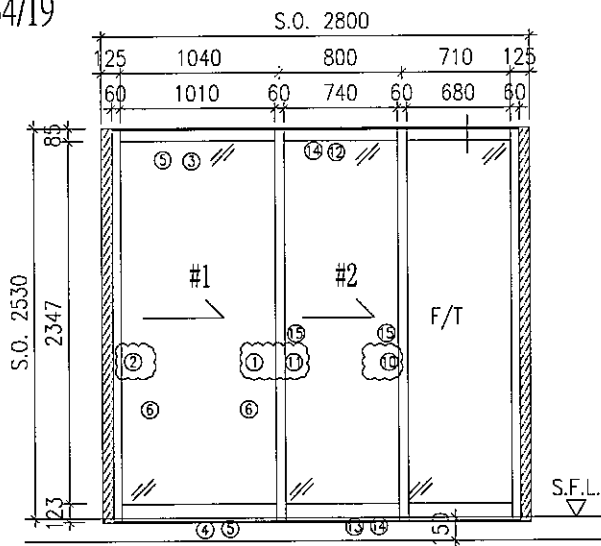


序號	料號	名稱	長度	支/幅	加工參考圖號	加工細則												
			mm			頂留 . mm	底留 . mm	企料底部?避位 . mm	安裝扣碼	安裝窗鎖	底橫料防水巴鋸去 . mm	水線孔在企料 . 頂底						
#1門玉用料						○ ○ ○ ○ ○ ○ ○ ○ ○ ○	頂留 . mm	○ ○ ○ ○ ○ ○ ○ ○ ○ ○	底留 . mm									
1	X851290	趟門勾企	2747.5	1	Y01													
2	X851300	趟門玉企	2747.5	1	Y02													
3	X851250	趟門玉頂	824.5	1	Y04													
4	X851230	趟門玉底	824.5	1	Y05													
5	X848820	玉橫玻線	786.5	2	底玻線開避位													
6	X848820	玉企玻線	2648.5	2	Y06 & Y07													
7	X845351	底拉桿	1055	2	Y08													
8	X845351	頂拉桿	1422	2	Y08a													
#2門玉用料																		
10	X851290	趟門勾企	2743.5	1	Y01a	窗款	寬度 (mm)	高度 (mm)	只/幅	撐長	七字	拉巴	中至中					
11	X851300	趟門玉企	2743.5	1	Y03													
11a	X853170	趟門玉企	2743.5	1	Y03													
12	X851250	趟門玉頂	794.5	1	Y04a	#1門玉	891.5	2747.5	1									
13	X851230	趟門玉底	794.5	1	Y05a	#2門玉	876.5	2743.5	1									
14	X848820	玉橫玻線	756.5	2	底玻線開避位													
15	X848820	玉企玻線	2644.5	2	Y06a & Y07a													
16	X845351	底拉桿	1055	2	Y08													
17	X845351	頂拉桿	1318.5	2	Y08c													

大圖修改號	本圖修改	A	B
	日期	6.3	6.13
窗號	如圖數量	加工圖號	
	1 幅	WS03	
	幅		

 美特鋁質 有限公司 MIDI Aluminium Fabricator Ltd.	工程號	J-838	拆圖	黃漢卿	2019-5-24
	地盤	亞皆老街	復核		
名稱	趟門玉拆圖	顏色	雜色	批准	

原EI/0634/19



序號	料號	名稱	長度	支/幅	加工參考圖號	加工細則									
			mm			頂留	底留	企料底部?避位	安裝扣碼	安裝窗鎖	底橫料防水巴鋸去	水線孔在企料			
#1門玉用料						○ ○ ○ ○ ○ ○ ○ ○ ○ ○	mm								
1	X851290	趟門勾企	2477.5	1	Y11	○ ○ ○ ○ ○ ○ ○ ○ ○ ○	mm								
2	X851300	趟門玉企	2477.5	1	Y12										
3	X851250	趟門玉頂	1108	1	Y09	○ ○ ○ ○ ○ ○ ○ ○ ○ ○									
4	X851230	趟門玉底	1108	1	Y10	○ ○ ○ ○ ○ ○ ○ ○ ○ ○									
5	X848820	玉橫玻線	1070	2	底玻线开避位										
6	X848820	玉企玻線	2378.5	2	Y06 b&Y07b										
7	X845351	底拉捍	1055	2	Y08										
8	X845351	頂拉捍	1152	2	Y08b										
#2門玉用料															
10	X851290	趟門勾企	2473.5	1	Y13	窗款	寬度 (mm)	高度 (mm)	只/幅	撐長	七字	拉巴	中至中		
11	X851300	趟門玉企	2473.5	1	Y14	#1門玉	1175	2747.5	1						
11a	X853170	趟門玉企	2473.5	1	Y14	#2門玉	799.5	2743.5	1						
12	X851250	趟門玉頂	717.5	1	Y09a										
13	X851230	趟門玉底	717.5	1	Y10a										
14	X848820	玉橫玻線	679.5	2	底玻线开避位										
15	X848820	玉企玻線	2374.5	2	Y06c & Y07c										
16	X845351	底拉捍	1055	2	Y08										
17	X845351	頂拉捍	1148.5	2	Y08d										

大圖修改號	本圖修改	A	B
	日期	6.3	6.13
窗號	如圖數量	加工圖號	
	1 幅	WS06	
	幅		

EG-DWG3



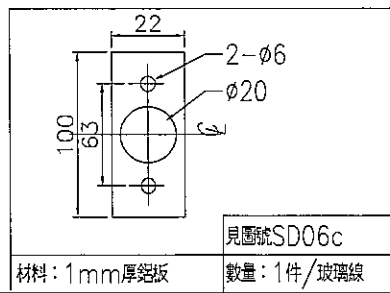
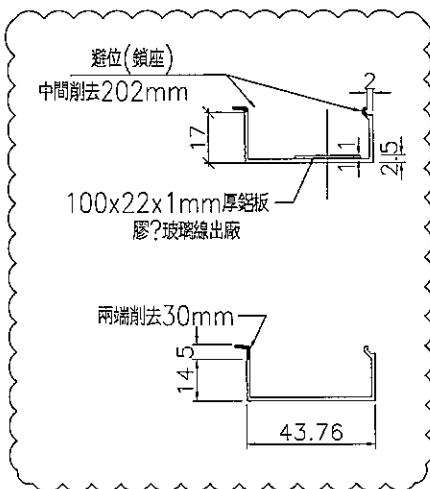
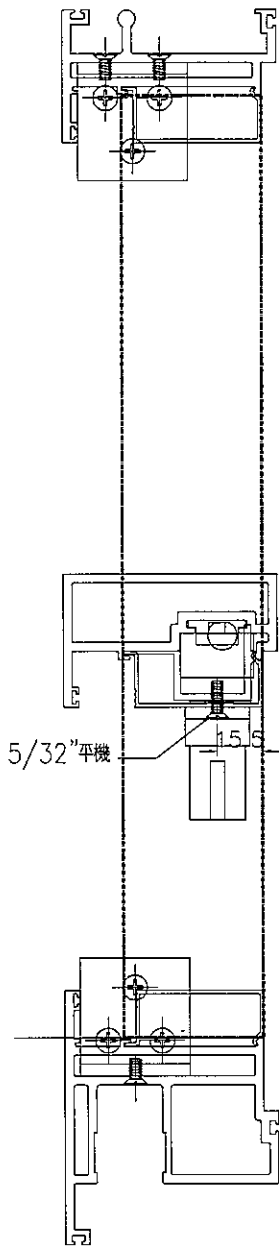
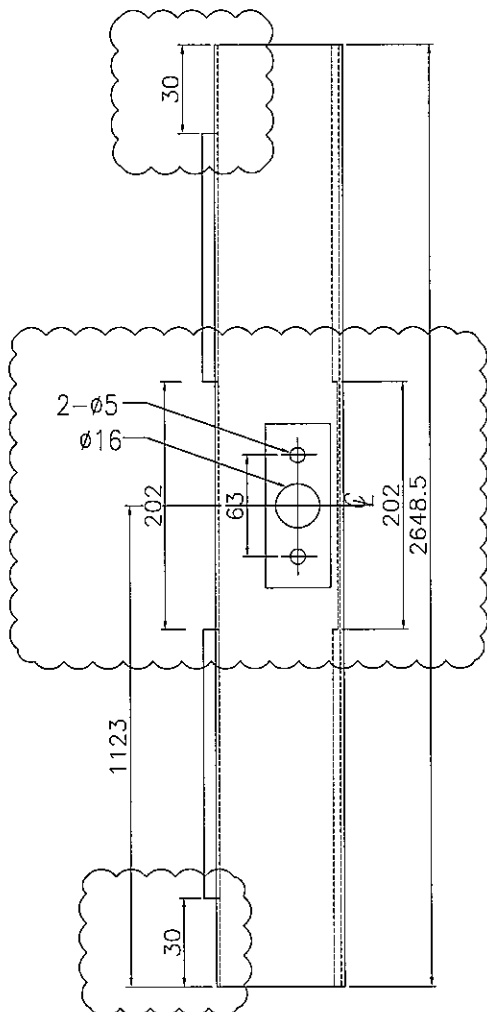
美特鋁質 有限公司
MIDI Aluminium Fabricator Ltd.

數量	
1	

工程號 J-838 地盤 亞皆老街

玉左邊企用

原EI/0634/19



名稱	玉企玻璃線	制圖	黃漢卿	2019-5-24	修改	A
材料	X848820	復核			日期	6.13
顏色	雜色	批准			圖號	Y06

EG-DWG3



美特鋁質 有限公司
MIDI Aluminium Fabricator Ltd.

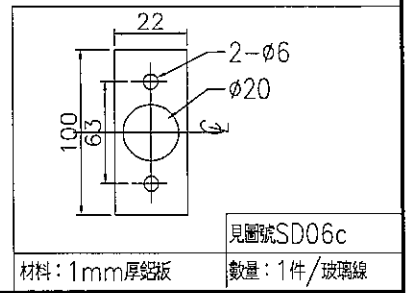
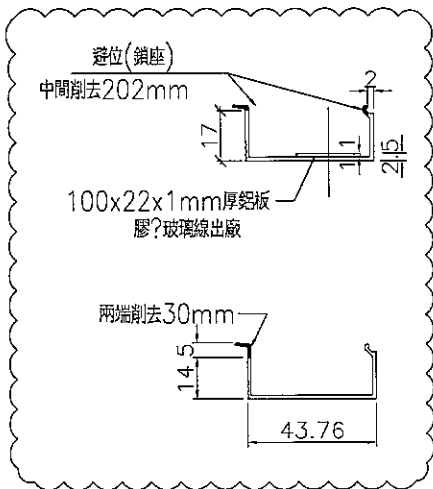
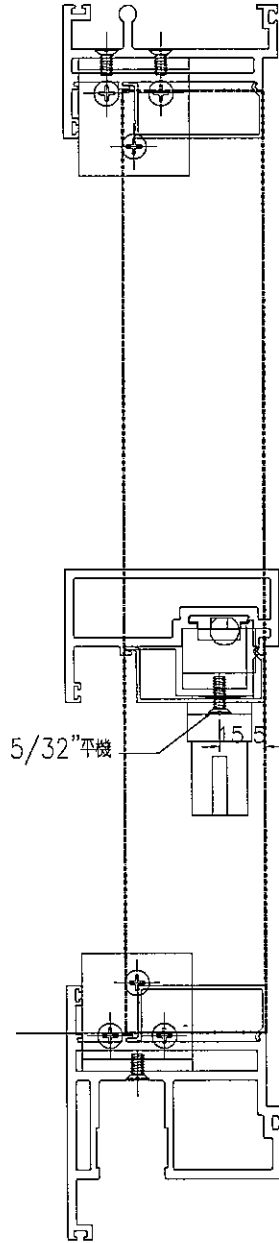
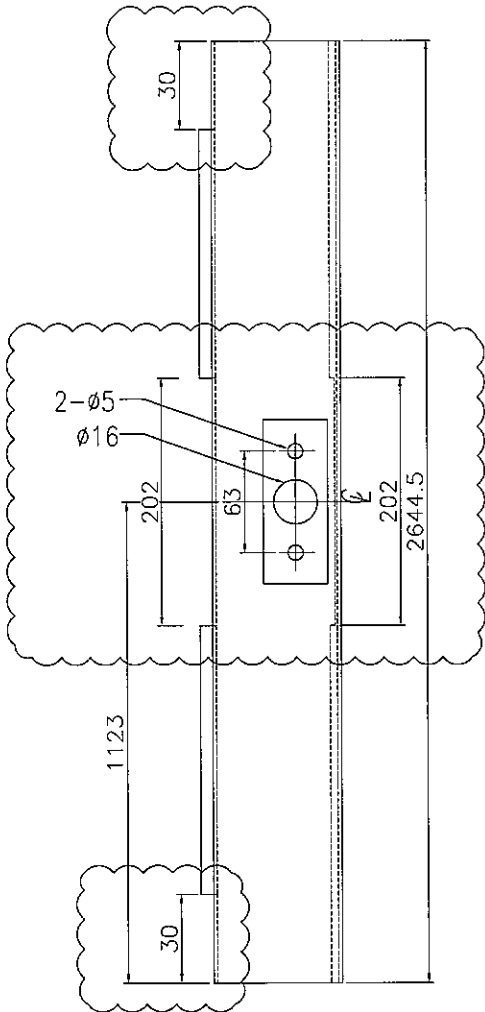
數量

1

工程號 J-838 地盤 亞皆老街

玉左邊企用

原EI/0634/19



名稱	玉企玻璃線	制圖	黃汶卿	2019-5-24	修改	A	
材料	X848820	復核			日期	6.13	
顏色	雜色	批准			圖號	Y06a	



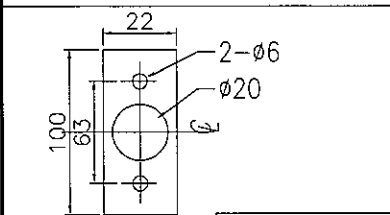
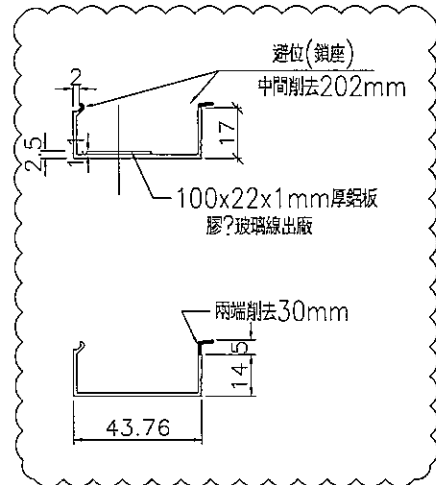
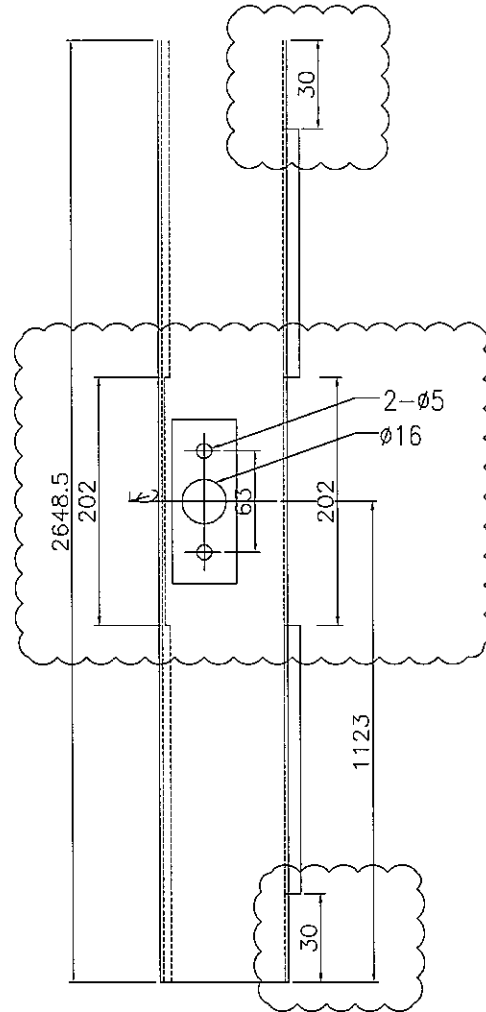
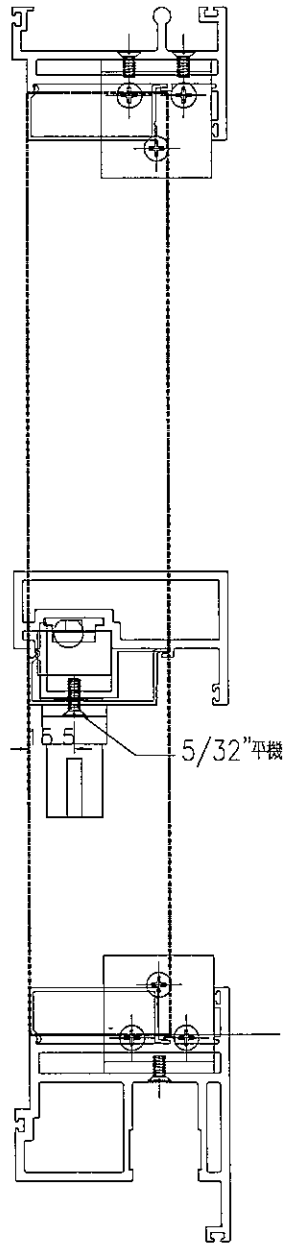
美特鋁質 有限公司
MIDI Aluminium Fabricator Ltd.

數量
1

工程號 J-838 地盤 亞皆老街

玉右邊企用

原EI/0634/19



見圖號SD06c

材料: 1mm厚紫板 數量: 1件/玻璃線

名稱	玉企玻璃線	制圖	黃汶卿	2019-5-24	修改	A	
材料	X848820	復核			日期	6.13	
顏色	茶色	批准			圖號	Y07	

EG-DWG3



美特鋁質 有限公司
MIDI Aluminium Fabricator Ltd.

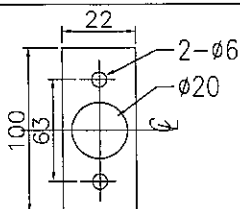
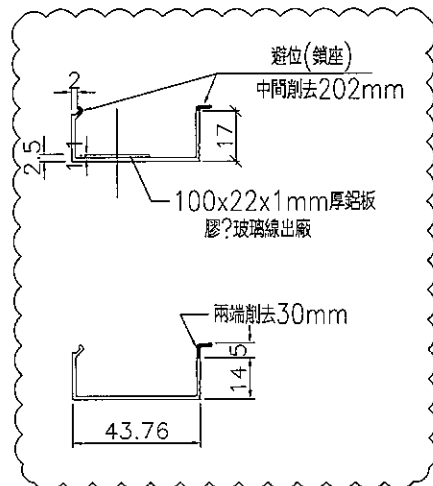
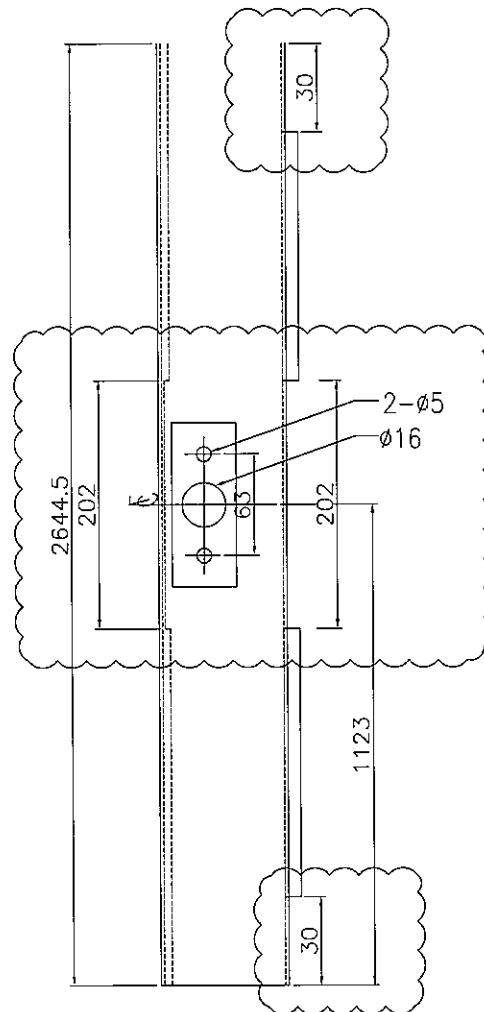
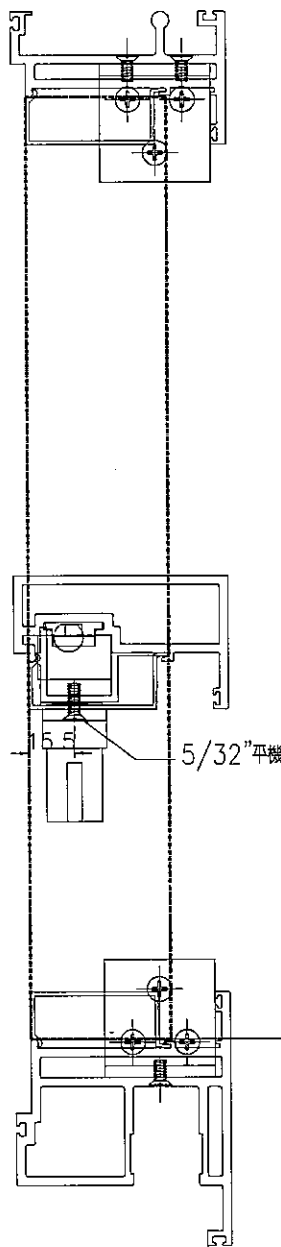
數量

1

工程號 J-838 地盤 亞皆老街

玉右邊企用

原EI/0634/19



見圖號SD06c

材料: 1mm厚鋁板

數量: 1件/玻璃線

名稱	玉企玻璃線	制圖	黃漢卿	2019-5-24	修改	A	
材料	X848820	復核			日期	6.13	
顏色	雜色	批准			圖號	Y07a	

EG-DWG3



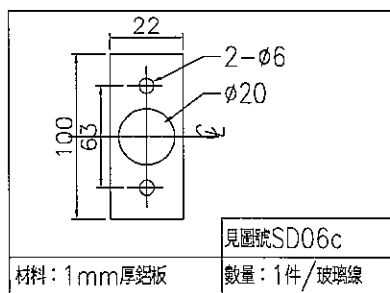
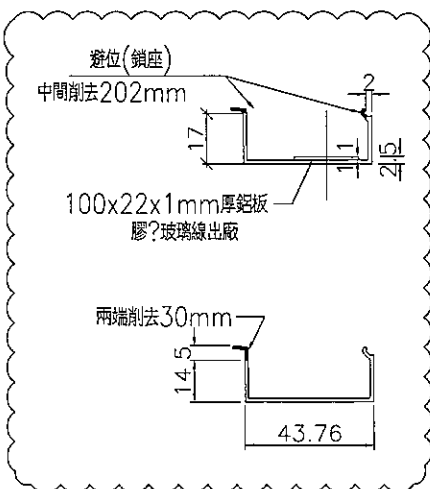
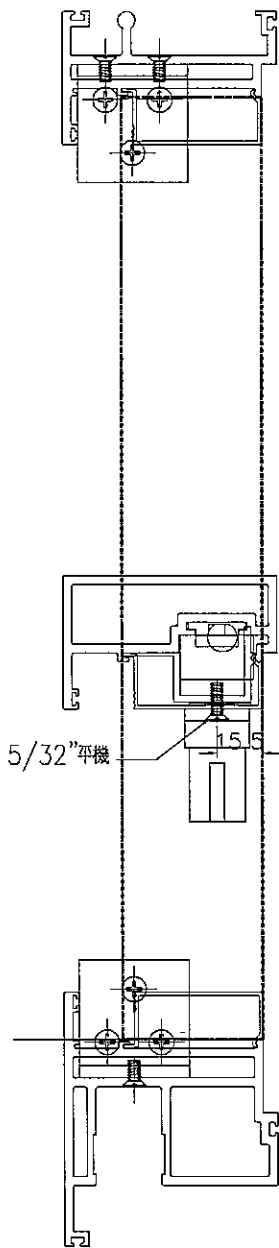
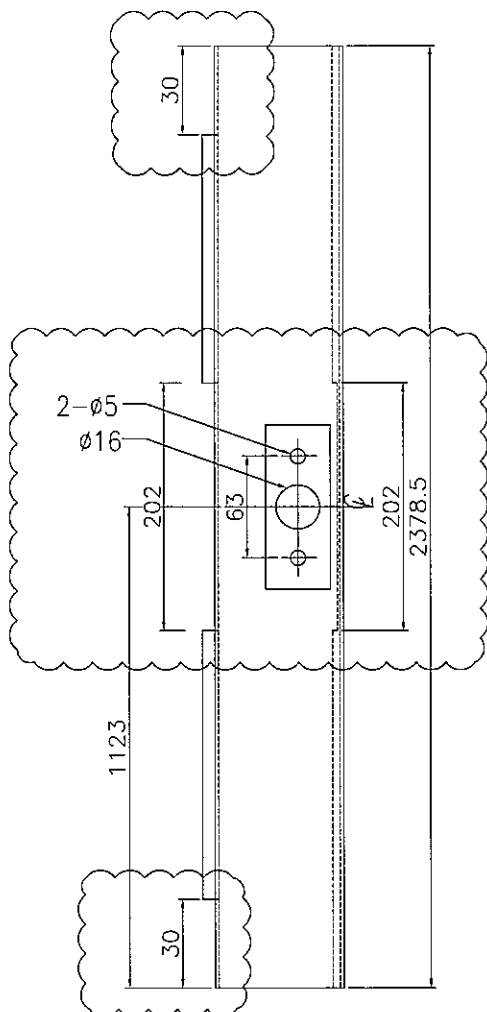
美特鋁質 有限公司
MIDI Aluminium Fabricator Ltd.

數量	
1	

工程號 J-838 地盤 亞皆老街

玉左邊企用

原EI/0634/19



名稱	玉企玻璃線	制圖	黃漢卿	2019-5-24	修改	A
材料	X848820	復核			日期	6.13
顏色	雜色	批准			圖號	Y06b

EG-DWG3

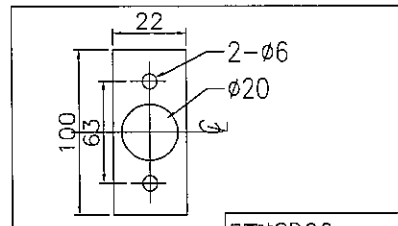
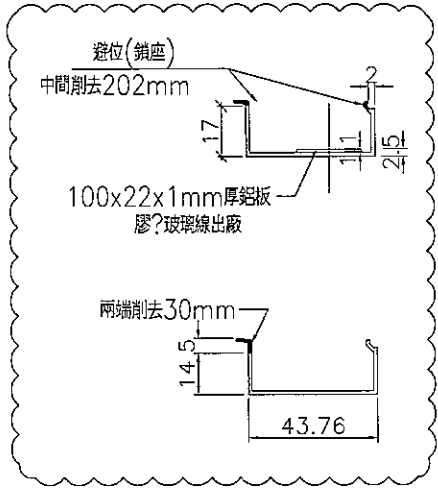
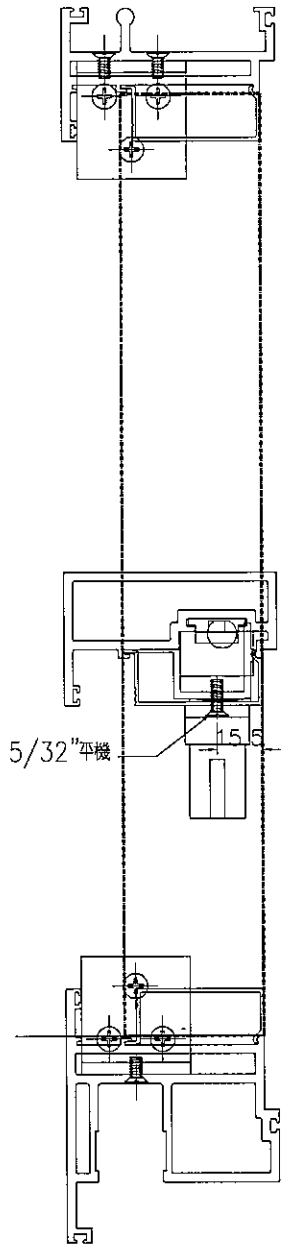
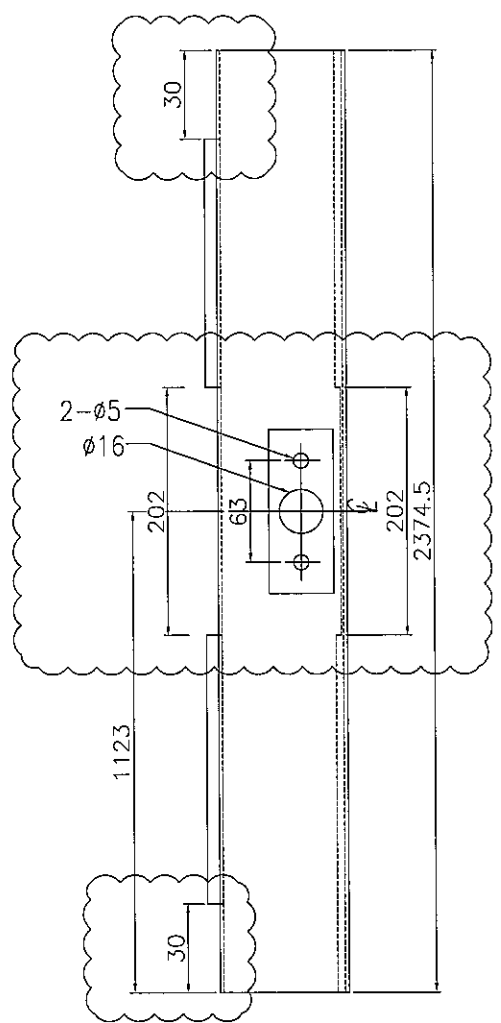
美特鋁質 有限公司
MIDI Aluminium Fabricator Ltd.

數量	
1	

工程號 J-838 地盤 亞皆老街


玉左邊企用

原EI/0634/19



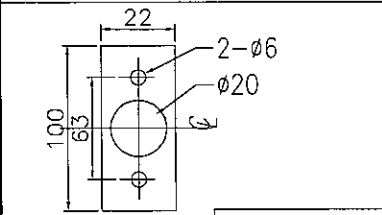
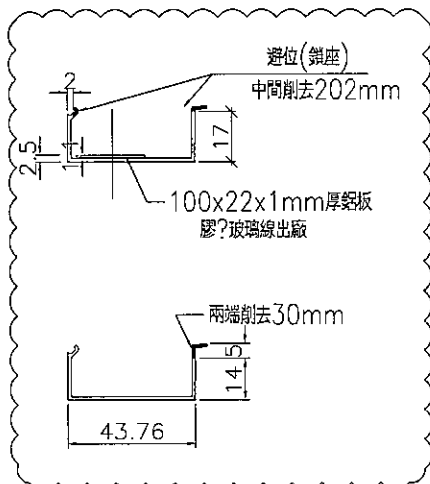
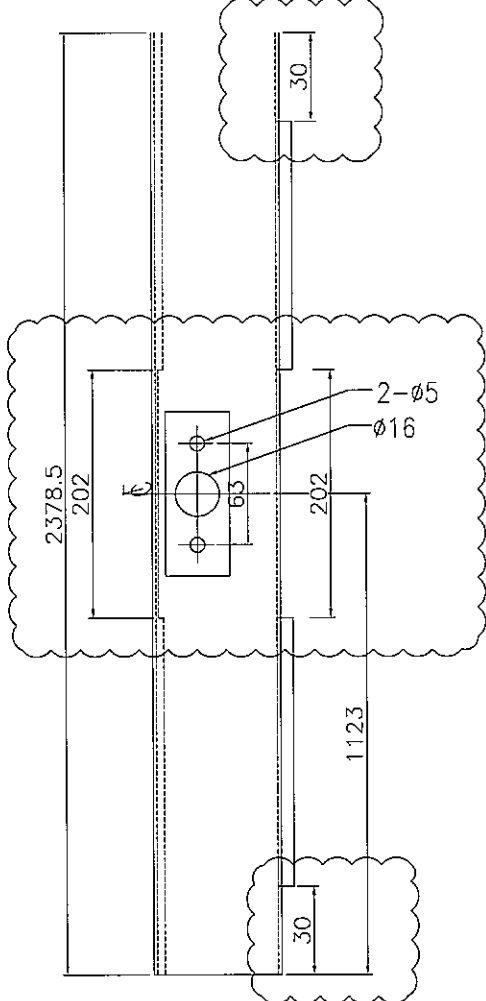
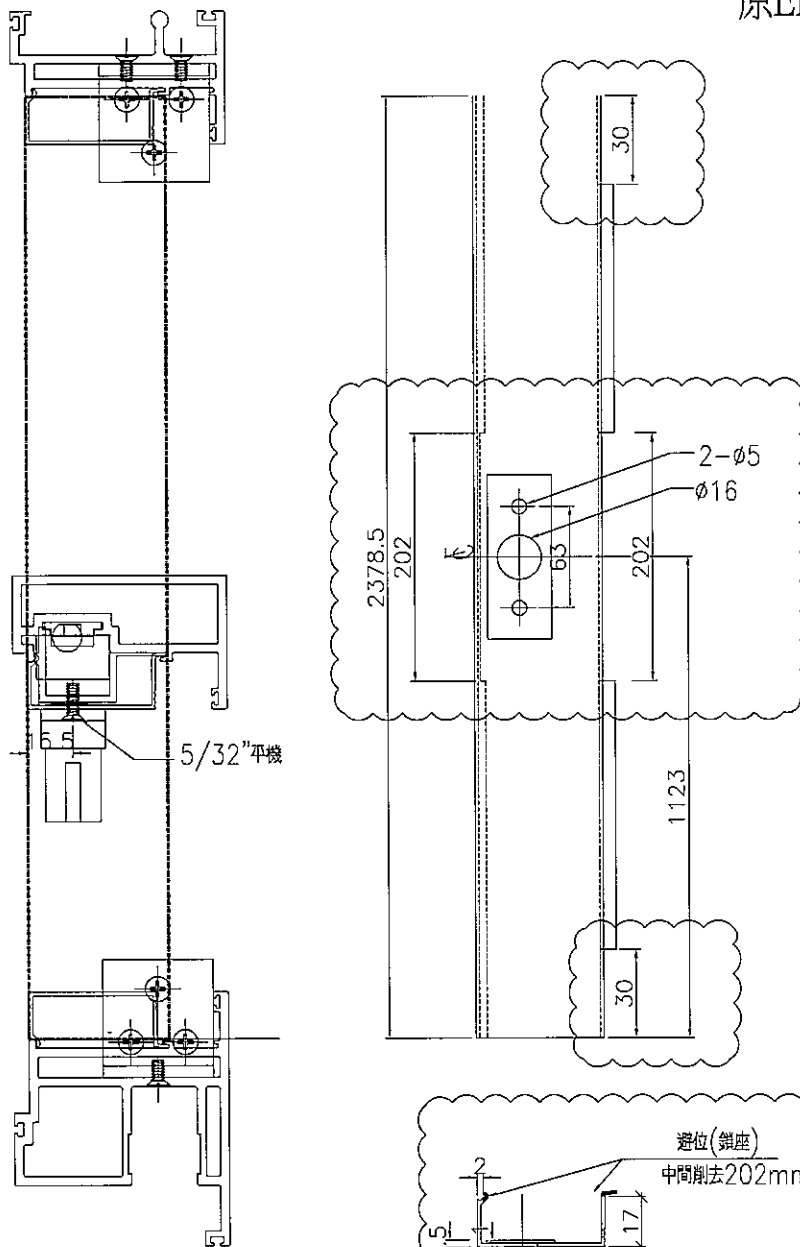
見圖號SD06c
材料: 1mm厚鋁板
數量: 1件/玻璃線

名稱	玉企玻璃線	制圖	黃汶卿	2019-5-24	修改	A	
材料	X848820	復核			日期	6.13	
顏色	茶色	批准			圖號	Y06c	

 美特鋁質 有限公司 MIDI Aluminium Fabricator Ltd.	數量		
	1		
工程號	J-838	地盤	亞皆老街

玉右邊企用

原EI/0634/19




見圖號SD06c

材料: 1mm厚鋁板 數量: 1件/玻璃線

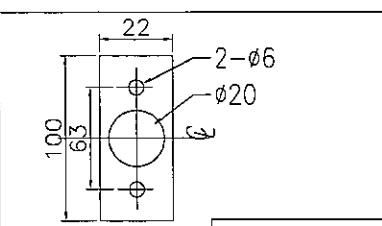
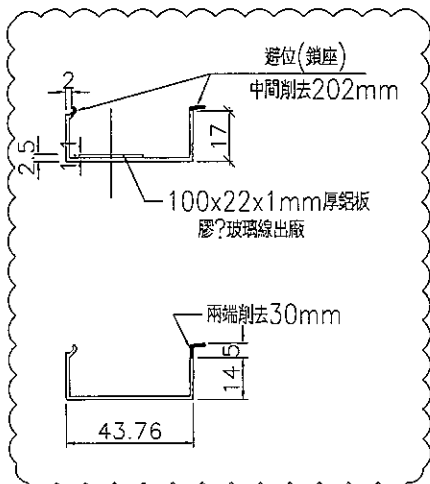
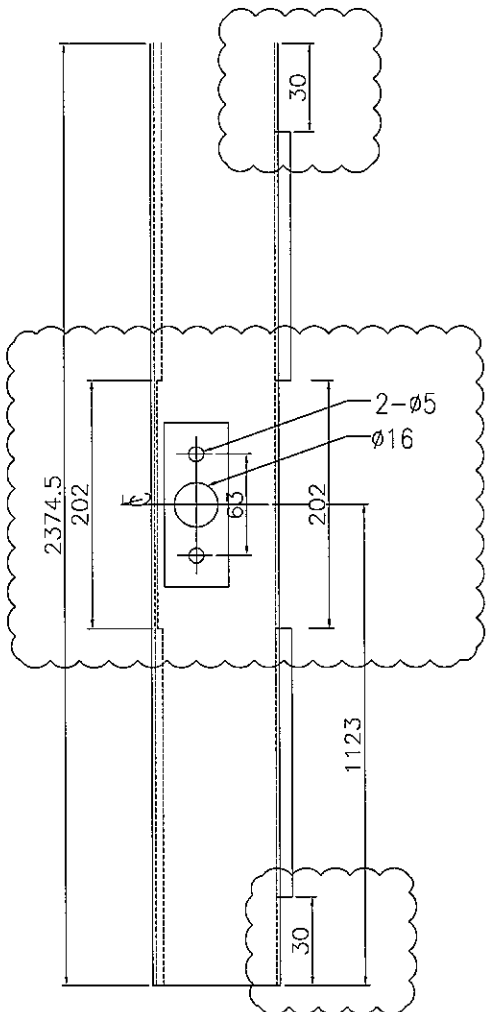
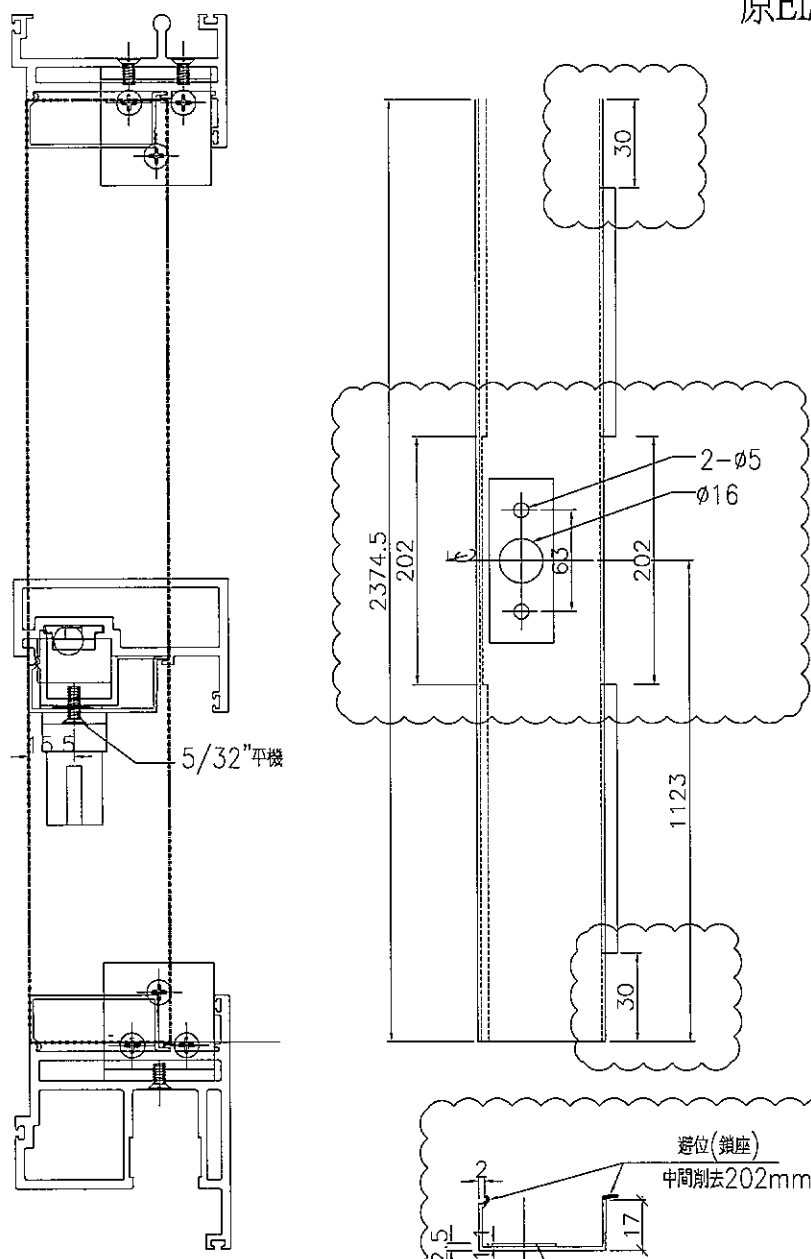
名稱	玉企玻線	制圖	黃漢卿	2019-5-24	修改	A	
材料	X848820	復核			日期	6.13	
顏色	雜色	批准			圖號	Y07b	

EG-DWG3

 美特鋁質 有限公司 MIDI Aluminium Fabricator Ltd.	數量		
	1		
工程號 J-838 地盤 亞皆老街			

玉右邊企用

原EI/0634/19



見圖號SD06c

材料: 1mm厚鋁板 數量: 1件/玻璃線

名稱	玉企玻璃線	制圖	黃汶卿	2019-5-24	修改	A	
材料	X848820	復核			日期	6.13	
顏色	雜色	批准			圖號	Y07c	