



工程指示 / 要求簡箋(E.I.)

工程指示編號：EI / 0634 / 19

修改版次：A

工程編號：J838

工程名稱：隔音測試

工程項目：測試場用鋁料

收件人：生統

發件人：Leung Hin Wai

日期：4/6-2019

要求提供 /  確認 事項：

- |                                    |                                     |                               |
|------------------------------------|-------------------------------------|-------------------------------|
| <input type="checkbox"/> 初步鋁料 B.M. | <input type="checkbox"/> 加工拆圖，然後生產  | <input type="checkbox"/> 尺寸表  |
| <input type="checkbox"/> 正式鋁料 B.M. | <input type="checkbox"/> 技術上資料 / 指示 | <input type="checkbox"/> 報價   |
| <input type="checkbox"/> 配件 B.M.   | <input type="checkbox"/> 樣辦或貨品說明書   | <input type="checkbox"/> 分判合約 |
| <input type="checkbox"/> 其他：_____  |                                     |                               |

內容：

請按附頁加工，送測試場。請和 EI0594 鐵件、EI0435 配件和 EI0628 鋁料一起送貨。

測試場：地址 江門市江海區 禮樂烏紗第一工業園 1 號

收貨人：林沃新 電話：13620181723

要求在 6 月 14 日 或 之前 交貨

請在 \_\_\_\_\_ 前完成上列要求。

附：1 + 1 7 頁

以上項目為：

- 原合約工程包                       原合約工程加 / 減賬                       新工程報價

原因：-

分發東莞各部門：

- ( ) 生產技術總監  連附件    ( ) 技術部     連附件    ( ) 生產部     連附件    ( ) 機械設計部  連附件  
 ( ) 採購部     連附件    ( ) 生產統籌部  連附件  
 ( ) 質檢部     連附件    ( ) 會計部     連附件    ( ) 報關組     連附件    ( ) 其他 \_\_\_\_\_  連附件


分發香港各部門：

- ( ) 行政部  連附件    ( ) 會計部  連附件    ( ) 統籌部  連附件    ( ) 工程部地盤科文(柄)  連附件  
 ( ) 採購部  連附件    ( ) QS 部     連附件    ( ) 維修部  連附件    ( ) 其他 \_\_\_\_\_  連附件

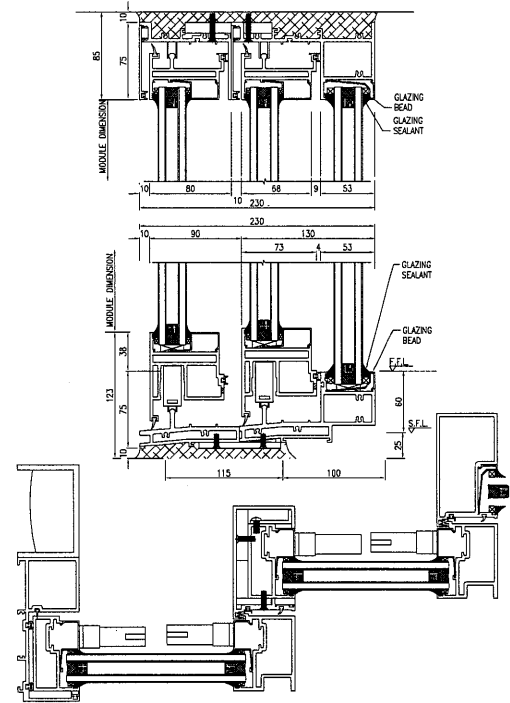
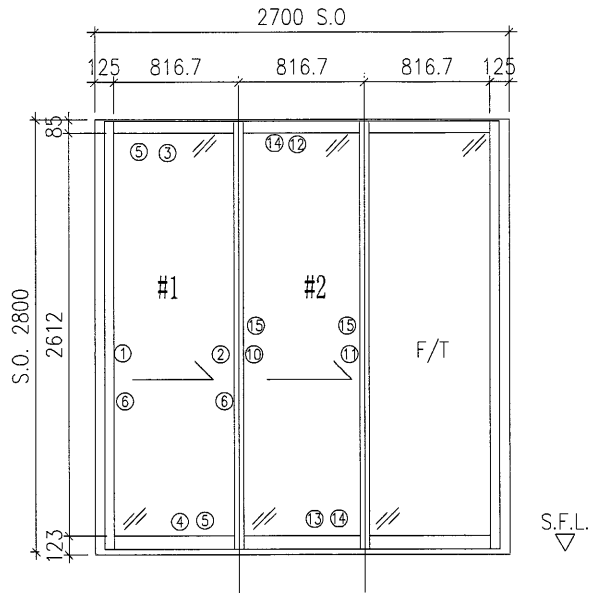
傳遞編號：HKL1301

發件人簽署：

項目經理簽署：

 美特鋁質 有限公司 MIDI Aluminium Fabricator Ltd.	工程號	J-838	拆圖	黃漢卿	2019-5-24
	地盤	亞皆老街	復核		
名稱	趟門玉拆圖	顏色	雜色	批准	

原EI/0634/19




序號	料號	名稱	長度	支/幅	加工參考圖號	加工細則									
			mm			○ ○ ○ ○ ○ ○ ○ ○ ○ ○	頂留 . mm	○ ○ ○ ○ ○ ○ ○ ○ ○ ○	底留 . mm	企料底部?避位	○ ○ ○ ○ ○ ○	安裝扣碼	○ ○ ○ ○ ○ ○	安裝窗鎖	
#1門玉用料															
1	X851290	趟門勾企	2747.5	1	Y01										
2	X851300	趟門玉企	2747.5	1	Y02										
3	X851250	趟門玉頂	824.5	1	Y04										
4	X851230	趟門玉底	824.5	1	Y05										
5	X843581	玉橫玻線	786.5	2	底玻线开避位										
6	X843581	玉企玻線	2648.5	2	Y06 & Y07										
7	X845351	底拉捍	1055	2	Y08										
8	X845351	頂拉捍	1422	2	Y08a										
#2門玉用料															
10	X851290	趟門勾企	2743.5	1	Y01a	窗款	寬度 (mm)	高度 (mm)	只/幅	撐長	七字	拉巴	中至中		
11	X851300	趟門玉企	2743.5	1	Y03	#1門玉	891.5	2747.5	1						
11a	X853170	趟門玉企	2743.5	1	Y03	#2門玉	876.5	2743.5	1						
12	X851250	趟門玉頂	794.5	1	Y04a										
13	X851230	趟門玉底	794.5	1	Y05a										
14	X843581	玉橫玻線	756.5	2	底玻线开避位										
15	X843581	玉企玻線	2644.5	2	Y06a & Y07a										
16	X845351	底拉捍	1055	2	Y08										
17	X845351	頂拉捍	1318.5	2	Y08c										

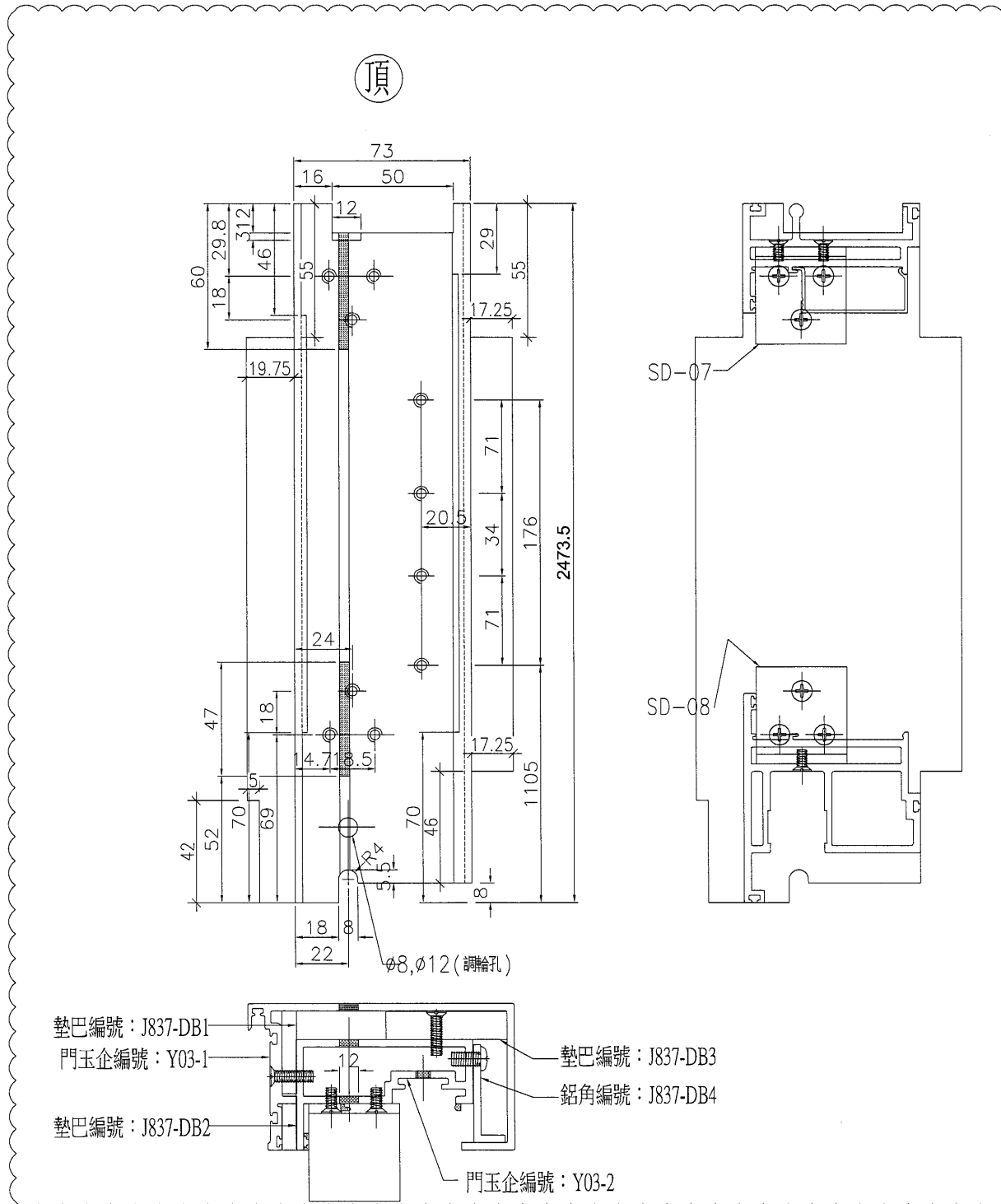
大圖修改號	本圖修改	A	
	日期	6.3	
窗號	如圖數量	1 幅	加工圖號
		1 幅	WS03





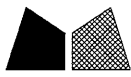
 美特鋁質 有限公司 MIDI Aluminium Fabricator Ltd.	數量		
	↓		
工程號	J-838	地盤	亞皆老街

原EI/0634/19



安裝門插和鎖芯

名稱	趟門玉企組裝圖	制圖	黃漢卿	2019-5-24	修改	A		
材料	X851300+85317	復核			日期	6.3		
顏色	杂色	批准			圖號	Y14		



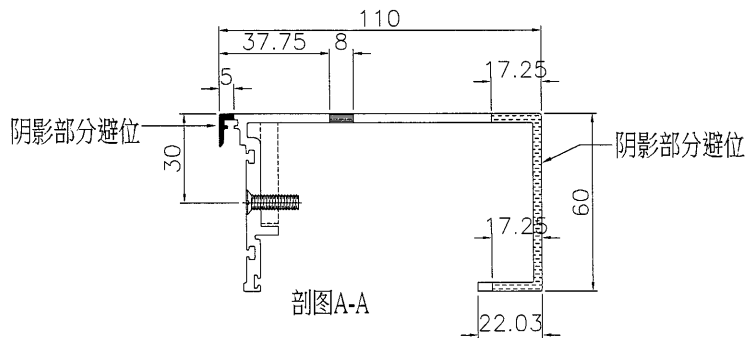
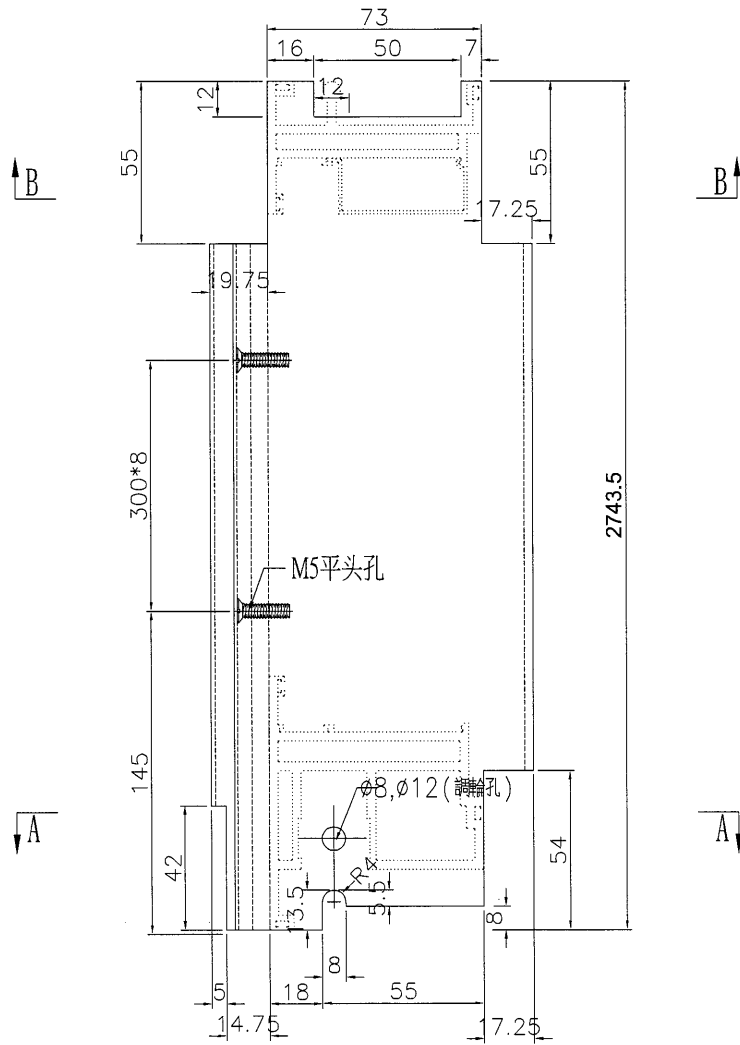
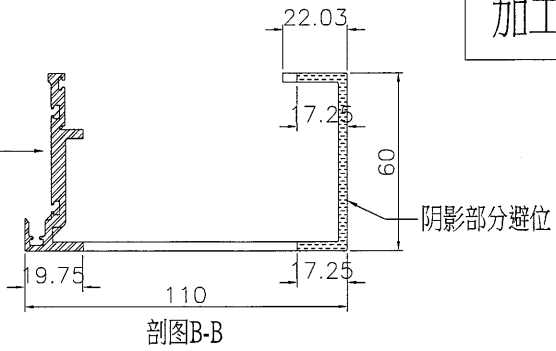
美特鋁質 有限公司  
MIDI Aluminium Fabricator Ltd.

加工數量：1

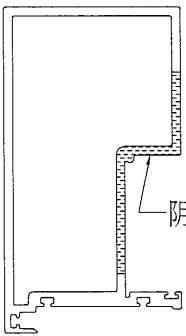
工程號 J-838 地盤 亞皆老街

原EI/0634/19  
新增

阴影部分避位



阴影部分全部切除



名稱	趟門勾企	制圖	黃汶卿	2019-5-24	修改		
材料	85317	復核			日期		
顏色	杂色	批准			圖號	Y03-1	



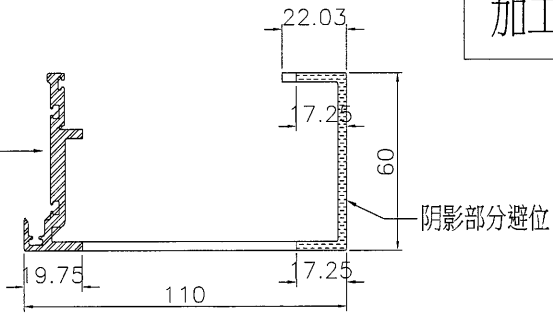
美特鋁質 有限公司  
MIDI Aluminium Fabricator Ltd.

加工數量：1

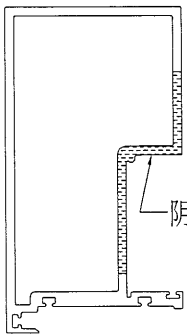
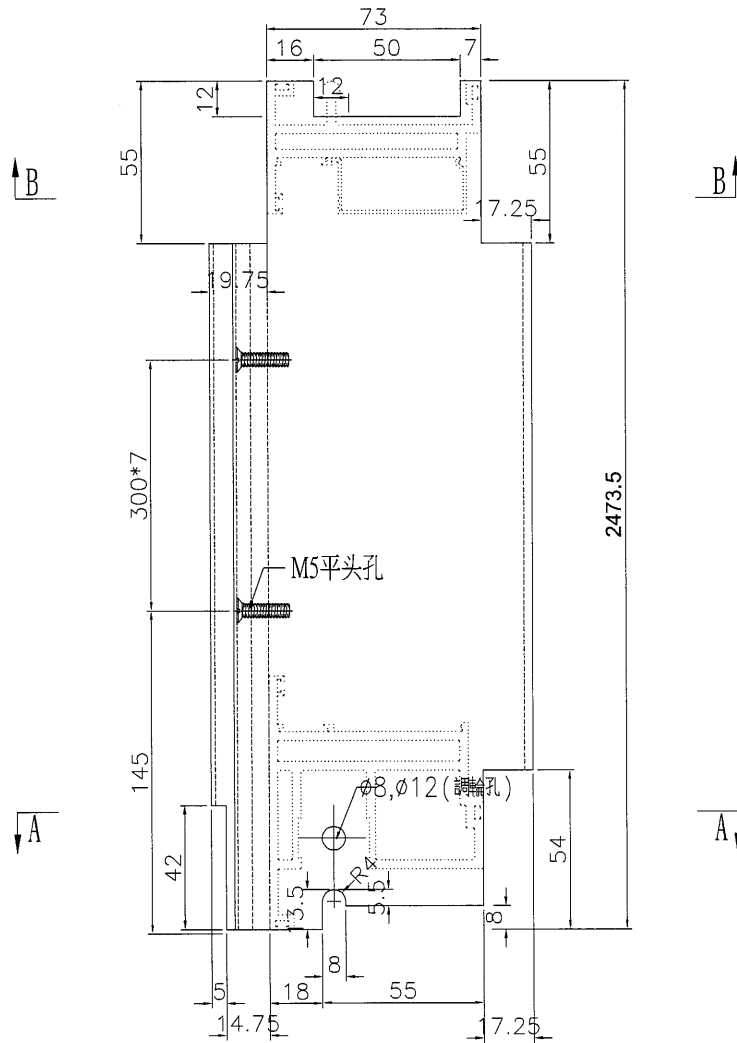
工程號 J-838 地盤 亞皆老街

原EI/0634/19  
新增

阴影部分避位

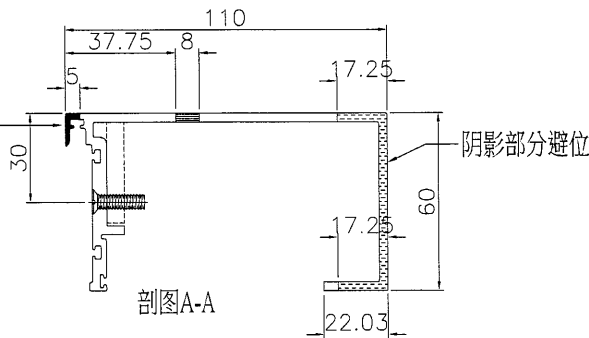


剖图B-B



阴影部分全部切除

阴影部分避位



剖图A-A

阴影部分避位

名稱	趟門勾企	制圖	黃漢卿	2019-5-24	修改			
材料	85317	復核			日期			
顏色	杂色	批准			圖號	Y14-1		





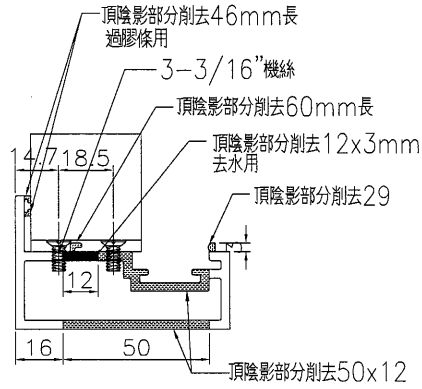
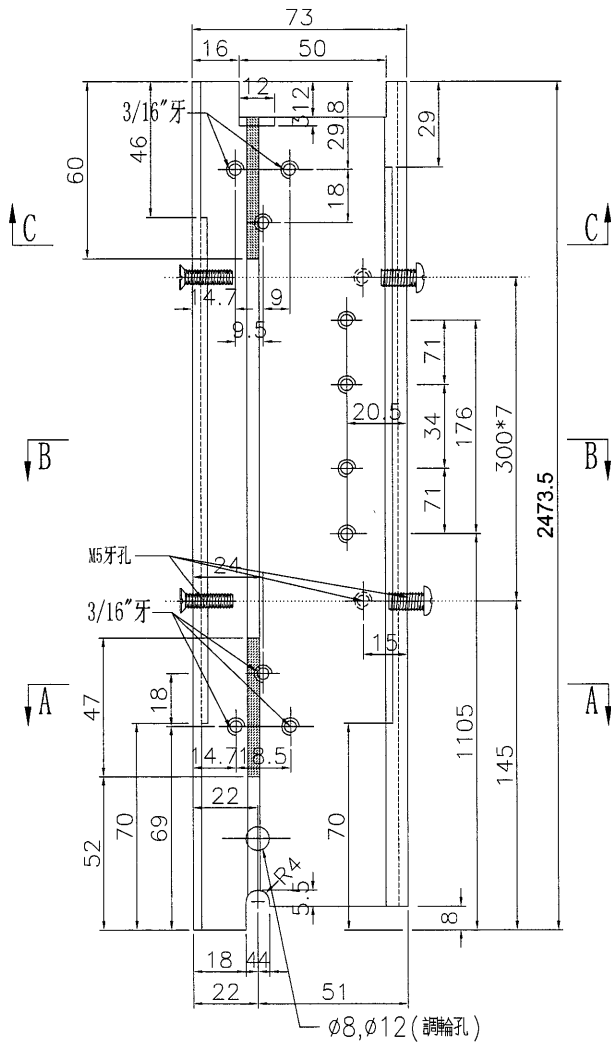
美特鋁質 有限公司  
MIDI Aluminium Fabricator Ltd.

工程號 J-838 地盤 亞皆老街

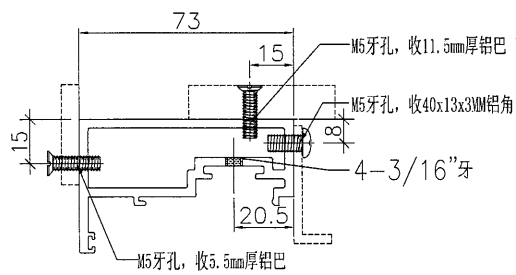
原EI/0634/19

新增

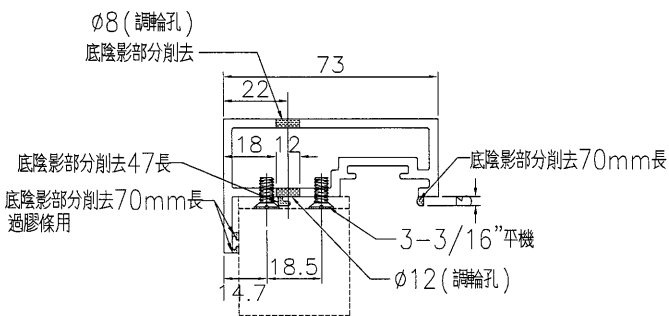
數量	
1	



剖圖C-C



剖圖B-B



剖圖A-A

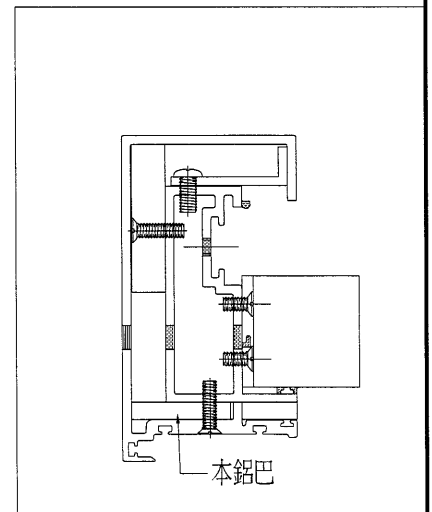
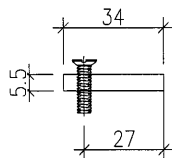
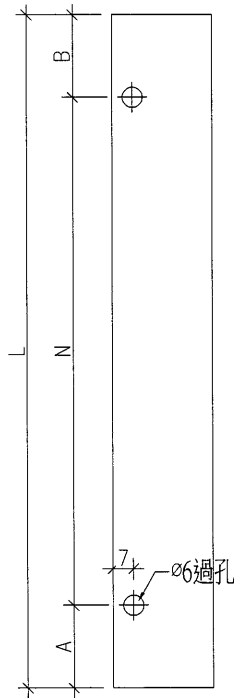
名稱	趙門玉企	制圖	黃漢卿	2019-5-24	修改		
材料	X851300	復核			日期		
顏色	雜色	批准			圖號	Y14-2	

 美特鋁質 有限公司 MIDI Aluminium Fabricator Ltd.				物料編號	長度L	數量	N	A	B
				J838-DB1	2688.5	1	300*8	145	143.5
工程號	J-838	地盤	亞皆老街	J838-DB1a	2418.5	1	300*7	145	173.5

原EI/0634/19


新增

頂



名稱	鋁巴拆圖	制圖	黃漢卿	2019-5-24	修改		
材料	5.5mm厚鋁巴	復核			日期		
顏色	MILL	批准			圖號	J838-DB1	

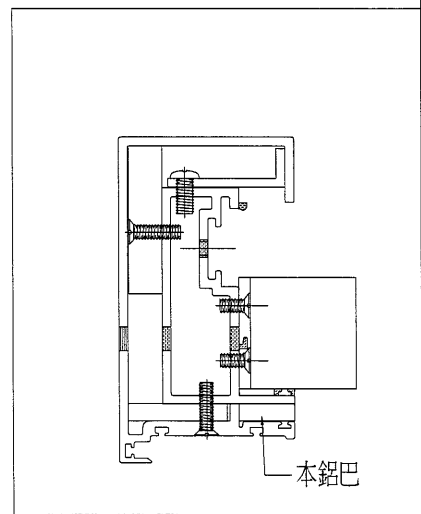
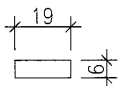
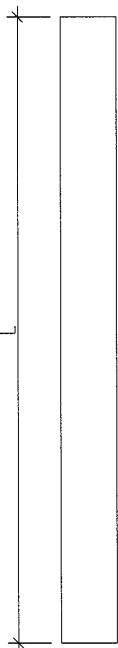
EG-DWG3

 美特鋁質 有限公司 MIDI Aluminium Fabricator Ltd.				物料編號	長度L	數量			
工程號 J-838 地盤 亞皆老街				J838-DB2	2688.5	1			
				J838-DB2a	2418.5	1			

原EI/0634/19

新增

頂

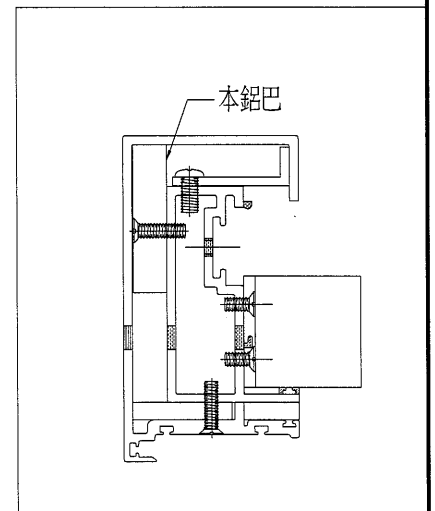
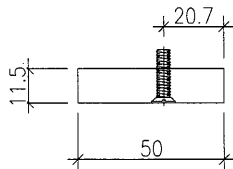
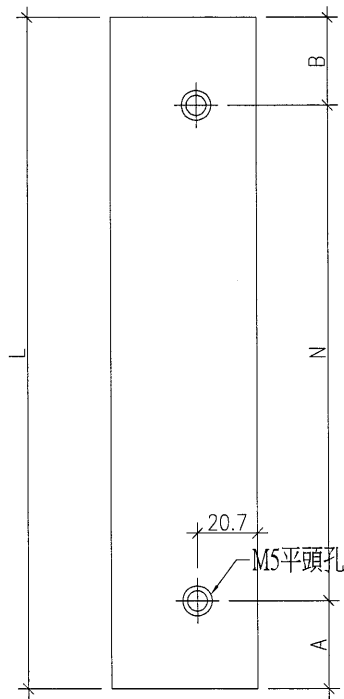


名稱	鋁巴拆圖	制圖	黃汶卿	2019-5-24	修改			
材料	6mm厚鋁巴	復核			日期			
顏色	雜色	批准			圖號	J838-DB2		

 美特鋁質有限公司 MIDI Aluminium Fabricator Ltd.				物料編號	長度L	數量	N	A	B
工程號 J-838 地盤 亞皆老街				J838-DB3	2634.5	1	300*8	91	143.5
				J838-DB3a	2364.5	1	300*7	91	173.5

原EI/0634/19  
 新增

頂



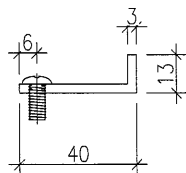
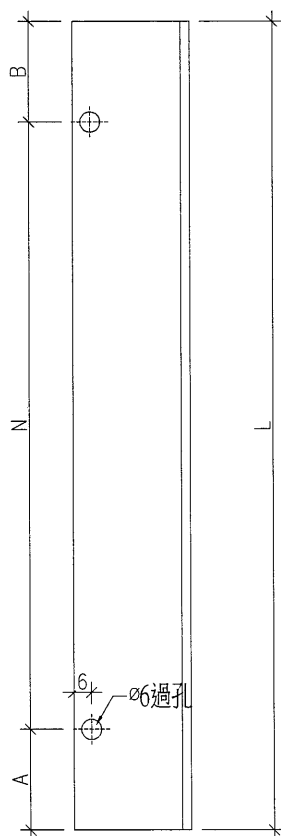
名稱	鋁巴拆圖	制圖	黃汉卿	2019-5-24	修改		
材料	11.5mm厚鋁巴	復核			日期		
顏色	MILL	批准			圖號	J838-DB3	

EG-DWG3

 美特鋁質 有限公司 MIDI Aluminium Fabricator Ltd.				物料編號	長度 L	數量	N	A	B
				J838-DB4	2634.5	1	300*8	91	143.5
工程號	J-838	地盤	亞皆老街	J838-DB4a	2364.5	1	300*7	91	173.5

原EI/0634/19

新增



名稱	鋁巴拆圖	制圖	黃汶卿	2019-5-24	修改		
材料	40x13x3mm鋁角	復核			日期		
顏色	MILL	批准			圖號	J838-DB4	

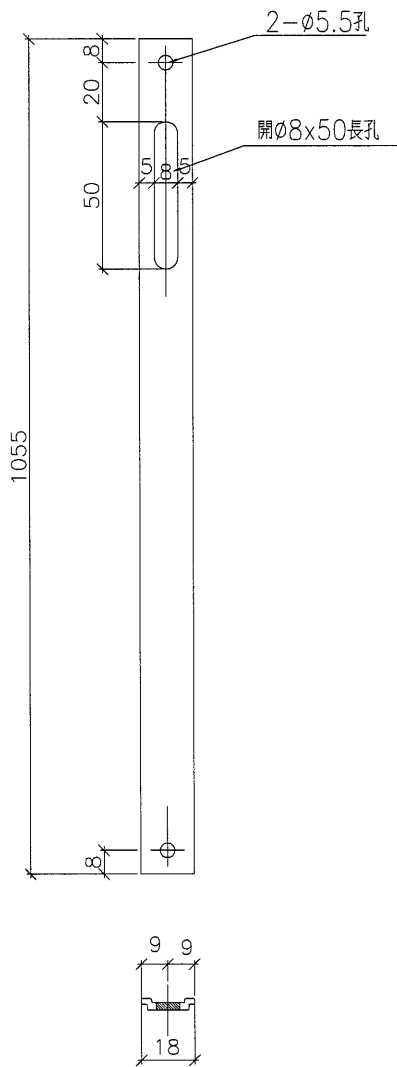


美特鋁質 有限公司  
MIDI Aluminium Fabricator Ltd.

工程號 J-838 地盤 亞皆老街

原EI/0634/19

加工數量：8



低位用

名稱	拉桿	制圖	黃漢卿	2019-5-24	修改	A		
材料	X845351	復核			日期	6.3		
顏色	雜色	批准			圖號	Y08		

EG-DWG3

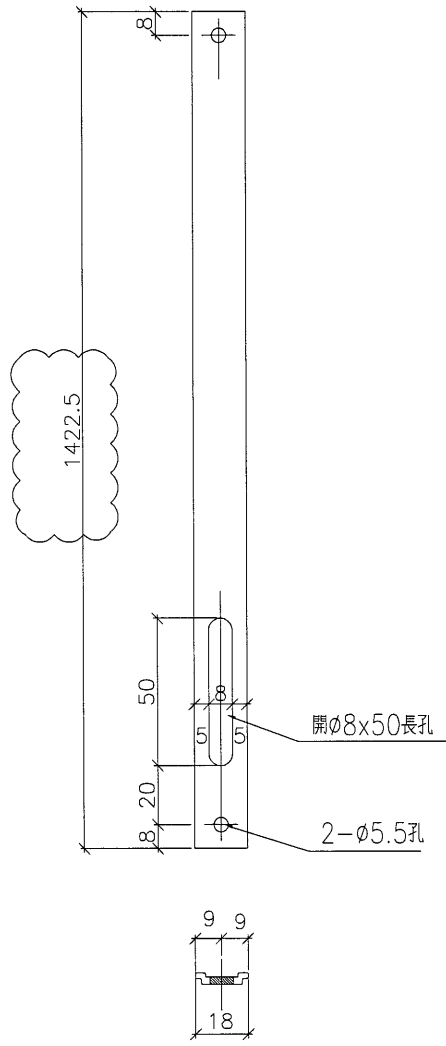


美特鋁質 有限公司  
MIDI Aluminium Fabricator Ltd.

工程號 J-838 地盤 亞皆老街

原EI/0634/19

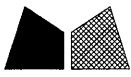
加工數量：2



高位用

名稱	拉桿	制圖	黃漢卿	2019-5-24	修改	A		
材料	X845351	復核			日期	6.3		
顏色	杂色	批准			圖號	Y08a		

EG-DWG3



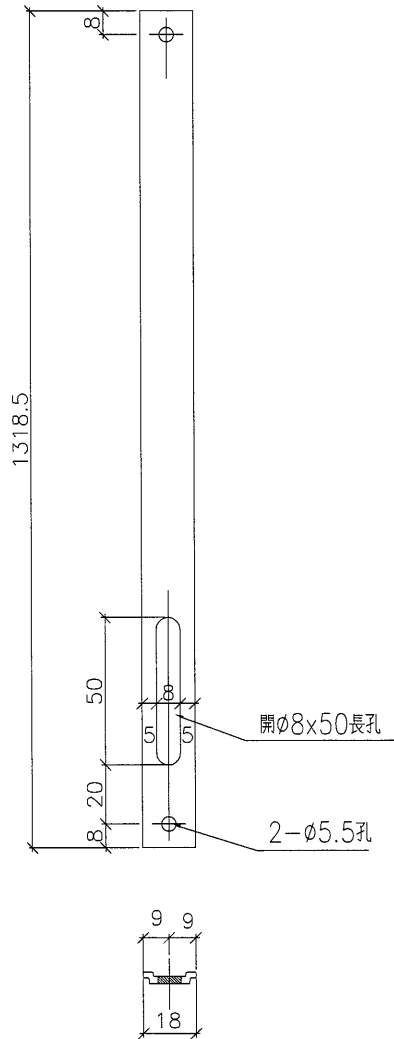
美特鋁質 有限公司  
MIDI Aluminium Fabricator Ltd.

工程號 J-838 地盤 亞皆老街

原EI/0634/19

新增

加工數量：2



高位用

名稱	拉桿	制圖	黃漢卿	2019-5-24	修改			
材料	X845351	復核			日期			
顏色	雜色	批准			圖號	Y08c		

EG-DWG3

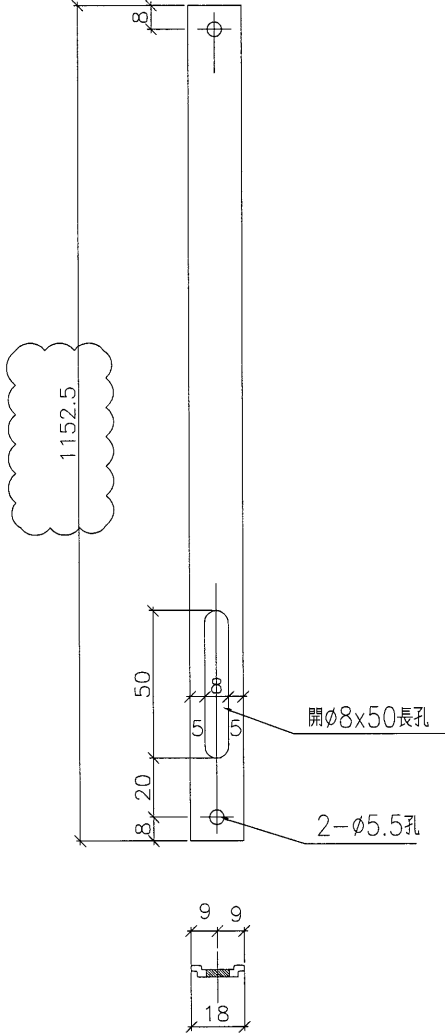


美特鋁質 有限公司  
MIDI Aluminium Fabricator Ltd.

工程號 J-838 地盤 亞皆老街

原EI/0634/19

加工數量：2



高位用

名稱	拉桿	制圖	黃汶卿	2019-5-24	修改	A		
材料	X845351	復核			日期	6.3		
顏色	杂色	批准			圖號	Y08b		



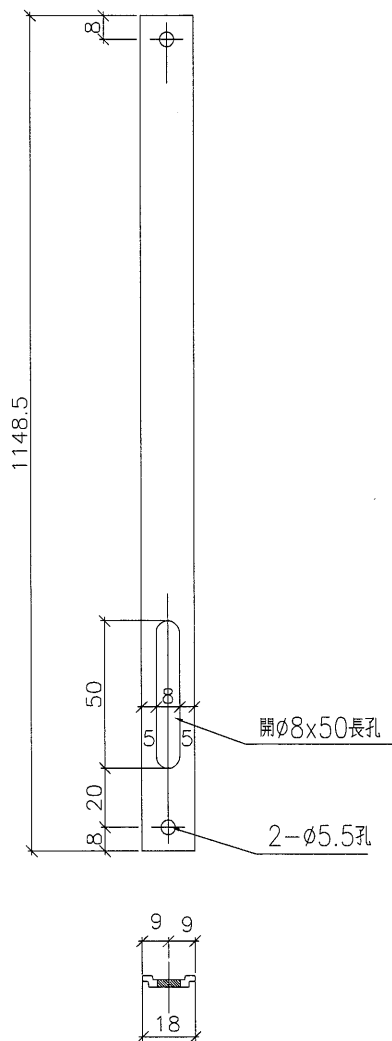
美特鋁質 有限公司  
MIDI Aluminium Fabricator Ltd.

工程號 J-838 地盤 亞皆老街

原EI/0634/19

新增

加工數量：2



高位用

名稱	拉桿	制圖	黃漢卿	2019-5-24	修改		
材料	X845351	復核			日期		
顏色	雜色	批准			圖號	Y08d	