

工程指示 / 要求簡箋(E.I.)

工程指示編號：EI / 0628 / 19

修改版次：-

工程編號：J838

工程名稱：隔音測試

工程項目：測試場用鋁料

收件人：生統

發件人：Leung Hin Wai

日期：25/05/2019

要求提供 / 確認 事項：

- | | | |
|------------------------------------|-------------------------------------|-------------------------------|
| <input type="checkbox"/> 初步鋁料 B.M. | <input type="checkbox"/> 加工拆圖，然後生產 | <input type="checkbox"/> 尺寸表 |
| <input type="checkbox"/> 正式鋁料 B.M. | <input type="checkbox"/> 技術上資料 / 指示 | <input type="checkbox"/> 報價 |
| <input type="checkbox"/> 配件 B.M. | <input type="checkbox"/> 樣辦或貨品說明書 | <input type="checkbox"/> 分判合約 |
| <input type="checkbox"/> 其他：_____ | | |

內容：

請按附頁加工，送測試場。請和 EI0594 鐵件和 EI0435 配件一起送貨。

另外還有兩幅趟門(稍後提供資料)

測試場：地址 江門市江海區 禮樂烏紗第一工業園 1 號

收貨人：林沃新 電話：13620181723

請在 _____ 前完成上列要求。

附：-

1 + 54頁

以上項目為：

- 原合約工程包 原合約工程加 / 減賬 新工程報價

原因：-

分發東莞各部門：

- () 生產技術總監 連附件 () 技術部 連附件 () 生產部 連附件 () 機械設計部 連附件
 () 採購部 連附件 () 生產統籌部 連附件
 () 質檢部 連附件 () 會計部 連附件 () 報關組 連附件 () 其他 _____ 連附件

分發香港各部門：

- () 行政部 連附件 () 會計部 連附件 () 統籌部 連附件 () 工程部地盤科文(柄) 連附件
 () 採購部 連附件 () QS 部 連附件 () 維修部 連附件 () 其他 _____ 連附件


傳遞編號：HK1223

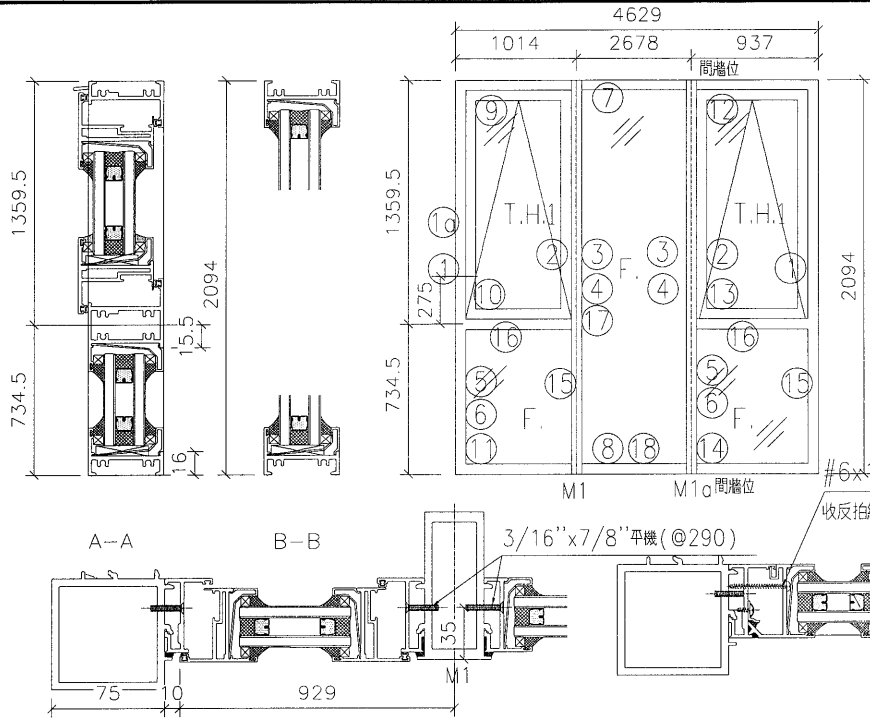
發件人簽署：

項目經理簽署：

圖則登記表
DRAWING REGISTER

工程名稱 Project Title:		接收日期 Receiving Date (適用於客戶圖則)									
亞皆老街		年	19								
		月	5								
工程編號 Project No: J-838		日	25								
圖則編號 Drg. No.	圖則名稱 Drawing Title										
W101	鋁窗拆圖	-									
W102	鋁窗拆圖	-									
W107	鋁窗拆圖	-									
W108	鋁窗拆圖	-									
AD01	鋁窗拆料圖	-									
AD02	鋁窗拆料圖	-									
AD03	鋁窗拆料圖	-									
AD04	鋁窗拆料圖	-									
AD05	鋁窗拆料圖	-									
AD06	鋁窗拆料圖	-									
AD07	鋁窗拆料圖	-									
AD08	鋁窗拆料圖	-									
AD09	鋁窗拆料圖	-									
AD19R	鋁窗拆料圖	-									
AD20	鋁窗拆料圖	-									
AF06	鋁窗拆料圖	-									
AF06R	鋁窗拆料圖	-									
AA08	鋁窗拆料圖	-									
AA08a	鋁窗拆料圖	-									
AJ03	鋁窗拆料圖	-									
AJ04	鋁窗拆料圖	-									
J838-LM01~03	鋁窗拆料圖	-									
J838-GB06	鋁窗拆料圖	-									
J838-GB07	鋁窗拆料圖	-									
J838-GB08	鋁窗拆料圖	-									
J838-T.H.-1	多點鎖放樣	-									
J8382-SH.-1	多點鎖放樣	-									
J8382-SH.-2	多點鎖放樣	-									
J8382-SH.-3	多點鎖放樣	-									
J8382-SH.-4	多點鎖放樣	-									

 美特鋁質有限公司 MIDI Aluminium Fabricator Ltd.	工程號	J-838	拆圖	黃漢卿	2019-5-20
	地盤	亞皆老街	復核		
名稱	50窗拆圖	顏色	雜色	批准	



- 注：
- (1) 生窗，梗窗玻璃線橫碰企。
 - (2) 窗玉搭位8mm
 - (3) 滴水線比窗玉每頭長1mm。
 - (4) 生窗，梗窗玻璃線橫已縮減0.5mm。
 - (5) T.H.窗採用東城多點鎖202-06，S.H窗需裝窗拈2隻/玉。
 - (6) TH窗需裝2組扣碼。
 - (7) TH窗用28''東城扇撐
 - (8) 生窗中橫需開半圓去水槽。

序號	料號	名稱	出筭	長度 (mm)	支幅	加工說明
1	X848280	生邊企		2094	1	19R
1a	X846120	90度转角通		2094	1	AD20
2	X846060	生夾企		2094	3	AF06,06R
3	X846050	梗夾企		2094	2	AG03,03R
4	X846110	直位夾通		2094	2	AA08
5	X846070	反拍線企	避位	703	4	AJ03
6	X845451	反拍線檔膠角		701	4	AJ04
7	X848310	梗頂橫	避位	2612	1	
8	X848310	梗底橫	避位	2612	1	
9	X846660	生頂橫	避位	902	1	
10	X846100	上生下梗中橫	避位	893	1	
11	X848310	梗底橫	避位	893	1	
12	X846660	生頂橫	避位	902	1	
13	X846100	上生下梗中橫	避位	893	1	
14	X848310	梗底橫	避位	893	1	
15	X843730	梗玻璃線企		703	4	
16	X843730	梗玻璃線橫		802.5	4	
17	X843730	梗玻璃線企		2062	2	
18	X843730	梗玻璃線橫		2574	2	


加工細則	
①	頂底留 10 mm
①	頂底留 10 mm
企料底部開避位 _____ mm	
底橫料防水巴鋸去 _____ mm	
水線孔在企料——頂底	
安裝扣碼	
多點鎖芯型號: 東城2035B單向鎖身	
手柄型號: 東城2017-D2A	
單個配件清單名稱	數量 單位
#9*1" 圓頭鋼牙	20 粒
東城2017-D2A手柄	2 只
2035B鎖盒	2 只
扣碼	16 只
18" 東城扇撐	4 只
多點鎖點	8 只
窗拈	2 只
M5*25MM 平頭機絲	4 粒
#6*5/16" 圓頭鋼牙	12 粒

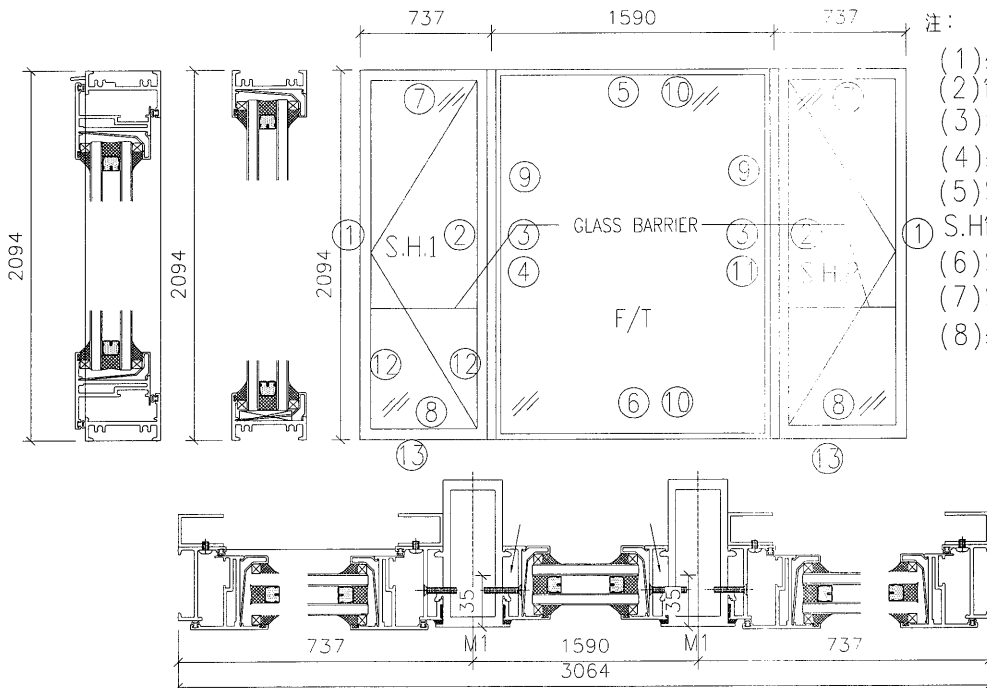
窗款	寬度 (mm)	高度 (mm)	支幅	撐長
T.H.1	900	1344	1	2021A-28
T.H.1	900	1344	1	2021A-28

窗玉用料

序號	料號	名稱	出筭	長度 (mm)	支幅
1	X85215	窗玉企	兩頭45°	1344	4
2	X85215	窗玉橫	兩頭45°	900	2
3	X85215	窗玉橫	兩頭45°	900	2
4	X843730	窗玉企玻線(中空)	直口	1239.5	4
5	X843730	窗玉橫玻線(中空)	直口	827.5	2
6	X843730	窗玉橫玻線(中空)	直口	827.5	2

大圖版次	本圖版
日期	
窗號	數量
	1 幅
	幅
	幅
圖號	W101

 美特鋁質 有限公司 MIDI Aluminium Fabricator Ltd.	工程號	J-838	拆圖	黃漢卿	2019-5-20
	地盤	亞皆老街	復核		
名稱	50窗拆圖	顏色	杂色	批准	




序號	料號	名稱	出筍	長度 (mm)	支數	說明
1	X848280	生邊企		2094	2	AD01.AD01R
2	X846060	生夾企		2094	2	AD02.AD02R
3	X846050	梗夾企		2094	2	AD03.AD03R
4	X846110	直位夾通		2094	2	AA08a
5	X848310	梗頂橫	避位	1523	1	
6	X848310	梗底橫	避位	1523	1	
7	X846660	生頂橫	避位	702	2	
8	X848320	生底橫	避位	691	2	
9	X843730	梗玻璃線企		2031	2	
10	X843730	梗玻璃線橫		1485	2	
12	20*30*1.6	铝槽		748	4	AA13
13	20*30*1.6	铝槽		717	2	AA14

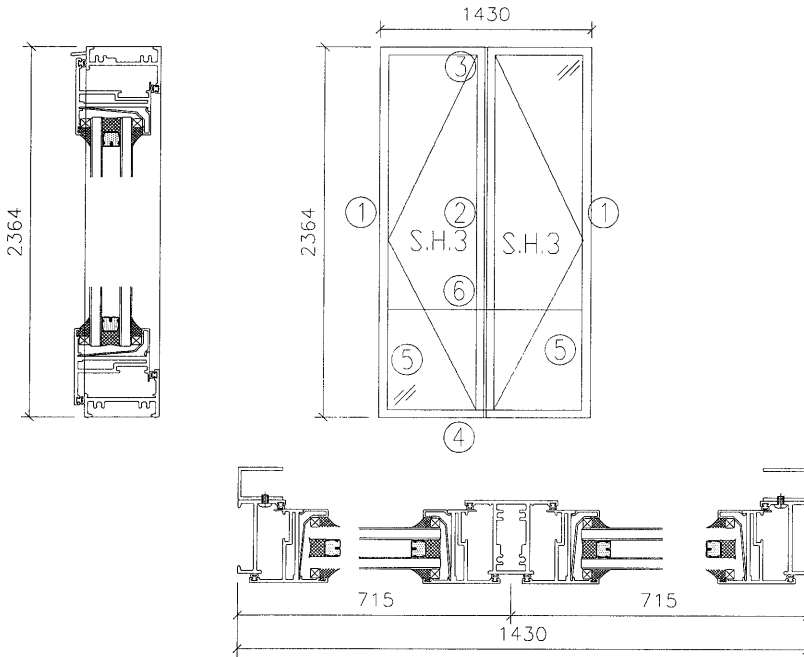
窗玉用料					
序號	料號	名稱	出筍	長度 (mm)	支數
1	X85215	窗玉企	兩頭45°	2078	4
2	X85215	窗玉橫	兩頭45°	700	2
3	X85215	窗玉橫	兩頭45°	700	2
4	X843730	窗玉企玻線(中空)	直口	2005	4
5	X843730	窗玉橫玻線(中空)	直口	596	2
6	X843730	窗玉橫玻線(中空)	直口	596	2
7	22*5不鏽鋼巴	扇撐加厚巴(玉)	直口	63	2
8	25*5不鏽鋼巴	介子(框)	直口	35	6

加工細則	
①	頂底留 10 mm
①	頂底留 10 mm
企料底部開避位 _____ mm	
底橫料防水巴鋸去 _____ mm	
水線孔在企料——頂底	
安裝扣碼	
多點鎖芯型號：東城2035B單向鎖身	
手柄型號：東城2017-D2A	
單備配件清單名稱	數量 單位
#9*1" 圓頭鋼牙	20 粒
東城2017-D2A手柄	2 只
2035B鎖盒	2 只
扣碼	16 只
18" 東城扇撐	4 只
多點鎖點	8 只
窗拈	2 只
M5*25MM 平頭機絲	4 粒
#6*5/16" 圓頭鋼牙	12 粒

窗款	寬度 (mm)	高度 (mm)	只/幅	撐長
S.H.1	700	2078	1	2021A-18"
S.H.2	700	2078	1	2021A-18"

大圖版次	本圖版	
	日期	
窗號	數量	
	1 幅	
	幅	
	幅	
圖號	W102	

 美特鋁質有限公司 MIDI Aluminium Fabricator Ltd.	工程號	J-838	拆圖	黃漢卿	2019-5-20
	地盤	亞皆老街	復核		
名稱	50窗拆圖	顏色	杂色	批准	



- 注：
- (1) 生窗, 梗窗玻璃線橫碰企.
 - (2) 窗玉搭位8mm
 - (3) 滴水線比窗玉每頭長1mm.
 - (4) 生窗, 梗窗玻璃線橫已縮減0.5mm.
 - (5) S.H.窗採用東城多點鎖202-06, S.H窗需裝窗沾1隻/玉.
 - (6) SH窗需裝4組扣碼.
 - (7) SH窗用14''東城扇撐
 - (8) 生窗中橫需開半圓去水槽.

序號	料號	名稱	出管	長度 (mm)	支碼	加工說明
1	X848280	生邊企		2364	2	AD04,AD04R
2	X846090	中企工	避位	2338	1	AD05
3	X846660	生頂橫	避位	1416	1	AD06
4	X848320	生底橫	避位	1404	1	AD07
5	20*30*1.6	铝槽		748	2	AA15
6	20*30*1.6	铝槽		1430	1	AA16

窗玉用料

序號	料號	名稱	兩頭	長度 (mm)	支碼
1	X85215	窗玉企	兩頭45°	2348	4
2	X85215	窗玉橫	兩頭45°	700	2
3	X85215	窗玉橫	兩頭45°	700	2
4	X843730	窗玉企玻線(中空)	直口	2275	4
5	X843730	窗玉橫玻線(中空)	直口	596	2
6	X843730	窗玉橫玻線(中空)	直口	596	2
7	22*5不鏽鋼巴	扇撐加厚巴(玉)	直口	63	2
8	25*5不鏽鋼巴	介子(框)	直口	35	6

加工細則

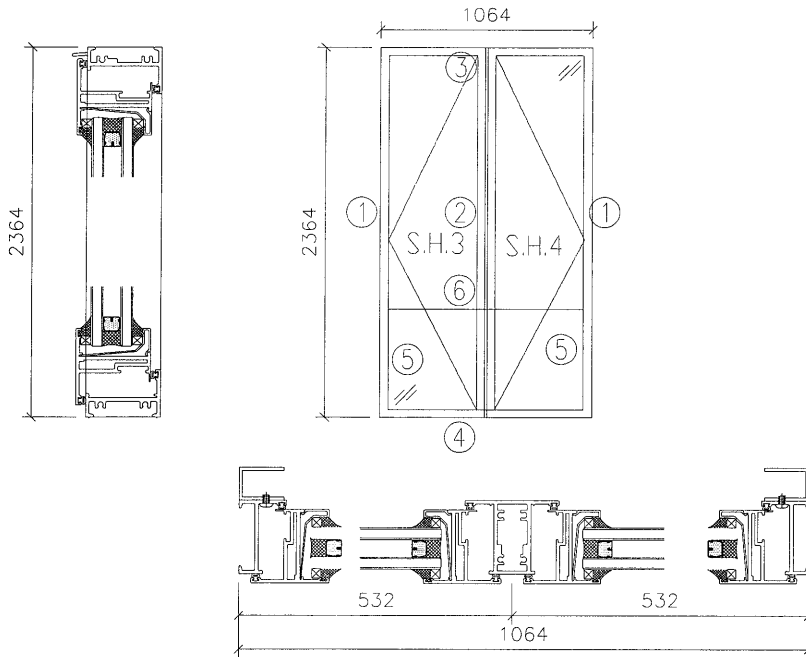
- ① 頂底留 10 mm
- ① 頂底留 10 mm
- 企料底部開避位 _____ mm
- 底橫料防水巴鋸去 _____ mm
- 水線孔在企料——頂底
- 安裝扣碼
- 多點鎖芯型號: 東城2035B單向鎖身
- 手柄型號: 東城2017-D2A

單種配件清單名稱	數量	單位	3/16"×7/8" 平頭機絲	18 粒
#9*1" 圓頭鋼牙	20	粒	201-10夾巴	8 只
東城2017-D2A手柄	2	只	3/16"×5/16" 平頭機絲	24 粒
2035B鎖盒	2	只	#8*1/2" 圓頭鋼牙	1 粒
扣碼	16	只	3/16"×1/4" 圓頭機絲	32 粒
18" 東城扇撐	4	只	3/16"×3/8" 圓頭機絲	16 粒
多點鎖點	8	只	3/16"×5/8" 平頭機絲	12 粒
窗沾	2	只	3/16"×5/16" 平頭機絲	8 粒
M5*25MM平頭機絲	4	粒	S03"×3/8" 平頭機絲	4 粒
#6"×5/16" 圓頭鋼牙	12	粒	#6"×5/16" 圓頭鋼牙	12 粒

窗款	寬度 (mm)	高度 (mm)	只/幅	撐長
S.H.3	700	2348	1	2021A-14
S.H.4	700	2348	1	2021A-14

大圖版次	本圖版	
	日期	
窗號		數量
		1 幅
		幅
		幅
圖號	W107	

美特鋁質有限公司 MIDI Aluminium Fabricator Ltd.	工程號	J-838	拆圖	黃漢卿	2019-5-20
	地盤	亞皆老街	復核		
名稱	50窗拆圖	顏色	杂色	批准	



注：

- (1) 生窗, 梗窗玻璃線橫碰企.
- (2) 窗玉搭位8mm
- (3) 滴水線比窗玉每頭長1mm.
- (4) 生窗, 梗窗玻璃線橫已縮減0.5mm.
- (5) S.H.窗採用東城多點鎖202-06, S.H窗需裝窗沾1隻/玉.
- (6) SH窗需裝4組扣碼.
- (7) SH窗用12''東城扇撐
- (8) 生窗中橫需開半圓去水槽.

序號	料號	名稱	出筍	長度 (mm)	支	加工說明
1	X848280	生邊企		2364	2	AD04,AD04R
2	X846090	中企工	避位	2338	1	AD05
3	X846660	生頂橫	避位	1050	1	AD08
4	X848320	生底橫	避位	1038	1	AD09
5	20*30*1.6	鋁槽		748	2	AA17
6	20*30*1.6	鋁槽		1064	1	AA18

窗玉用料

序號	料號	名稱	出筍	長度 (mm)	支	加工說明
1	X85215	窗玉企	兩頭45°	2348	4	
2	X85215	窗玉橫	兩頭45°	517	2	
3	X85215	窗玉橫	兩頭45°	517	2	
4	X843730	窗玉企玻璃線(中空)	直口	2275	4	
5	X843730	窗玉橫玻璃線(中空)	直口	413	2	
6	X843730	窗玉橫玻璃線(中空)	直口	413	2	
7	22*5不鏽鋼巴	扇撐加厚巴(玉)	直口	63	2	
8	25*5不鏽鋼巴	介子(框)	直口	35	6	

加工細則

- ① 頂底留 10 mm
- ① 頂底留 10 mm
- 企料底部開避位 _____ mm
- 底橫料防水巴鋸去 _____ mm
- 水線孔在企料——頂底
- 安裝扣碼


多點鎖芯型號: 東城2035B單向鎖身

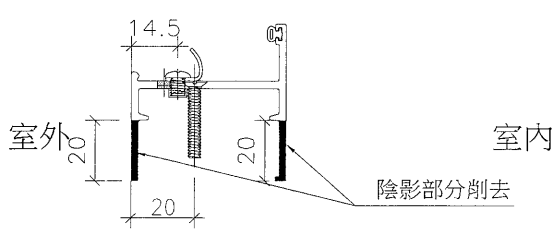
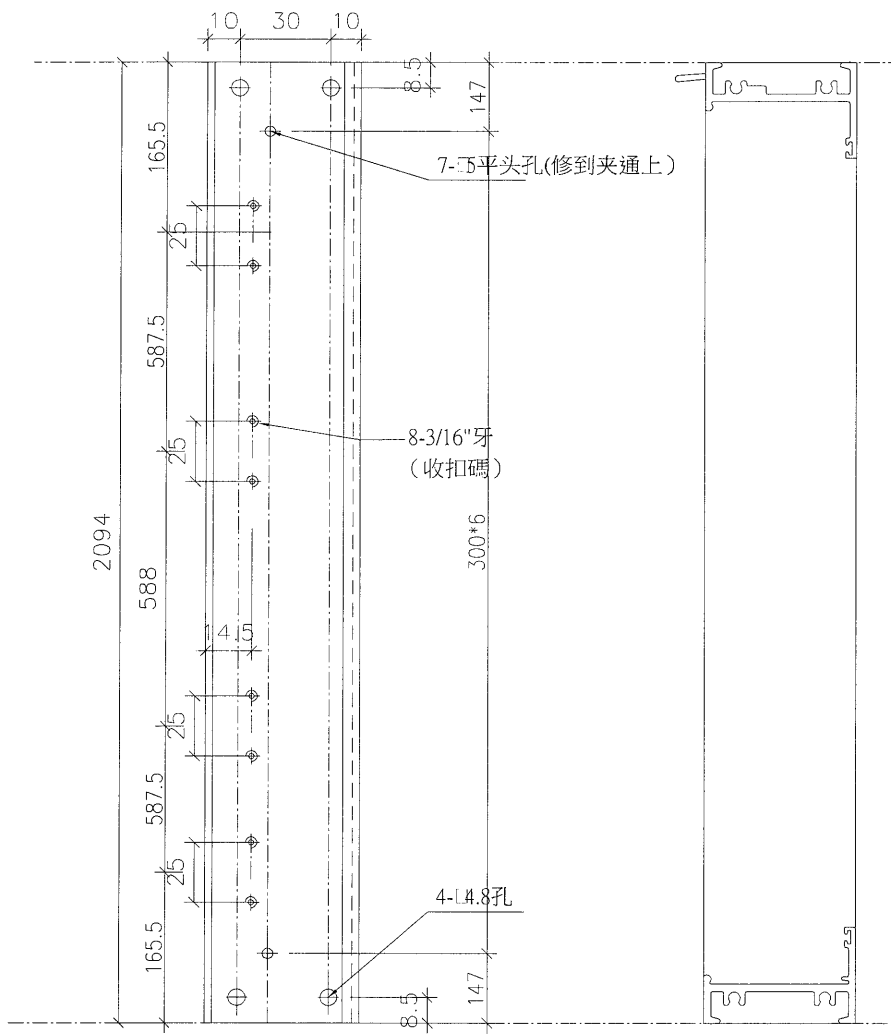
手柄型號: 東城2017-D2A

單個配件清單名稱	數量	單位	規格	備註
306*78° 平頭機絲	18	粒		
#9*1" 圓頭鋼牙	20	粒	201-10夾巴	8 只
東城2017-D2A手柄	2	只	306*506° 平頭機絲	24 粒
2035B鎖盒	2	只	#8*12" 圓頭機絲	1 粒
扣碼	16	只	306*144° 圓頭機絲	32 粒
18" 東城扇撐	4	只	306*508° 圓頭機絲	16 粒
多點鎖點	8	只	306*508° 圓頭機絲	12 粒
窗沾	2	只	306*506° 平頭機絲	8 粒
M5*25MM平頭機絲	4	粒	503*308° 平頭機絲	4 粒
#6*5/16" 圓頭鋼牙	12	粒	#6*1-506° 圓頭鋼牙	12 粒

窗款	寬度 (mm)	高度 (mm)	只/幅	撐長
S.H.3	517	2348	1	2021A-12
S.H.4	517	2348	1	2021A-12

大圖版次	本圖版	
	日期	
窗號	數量	
	1 幅	
	幅	
	幅	
圖號	W108	

 美特鋁質 有限公司 MIDI Aluminium Fabricator Ltd.	數量	
	1	
工程號	J-838	地盤 亞皆老街



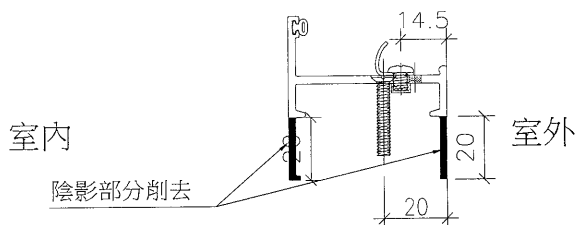
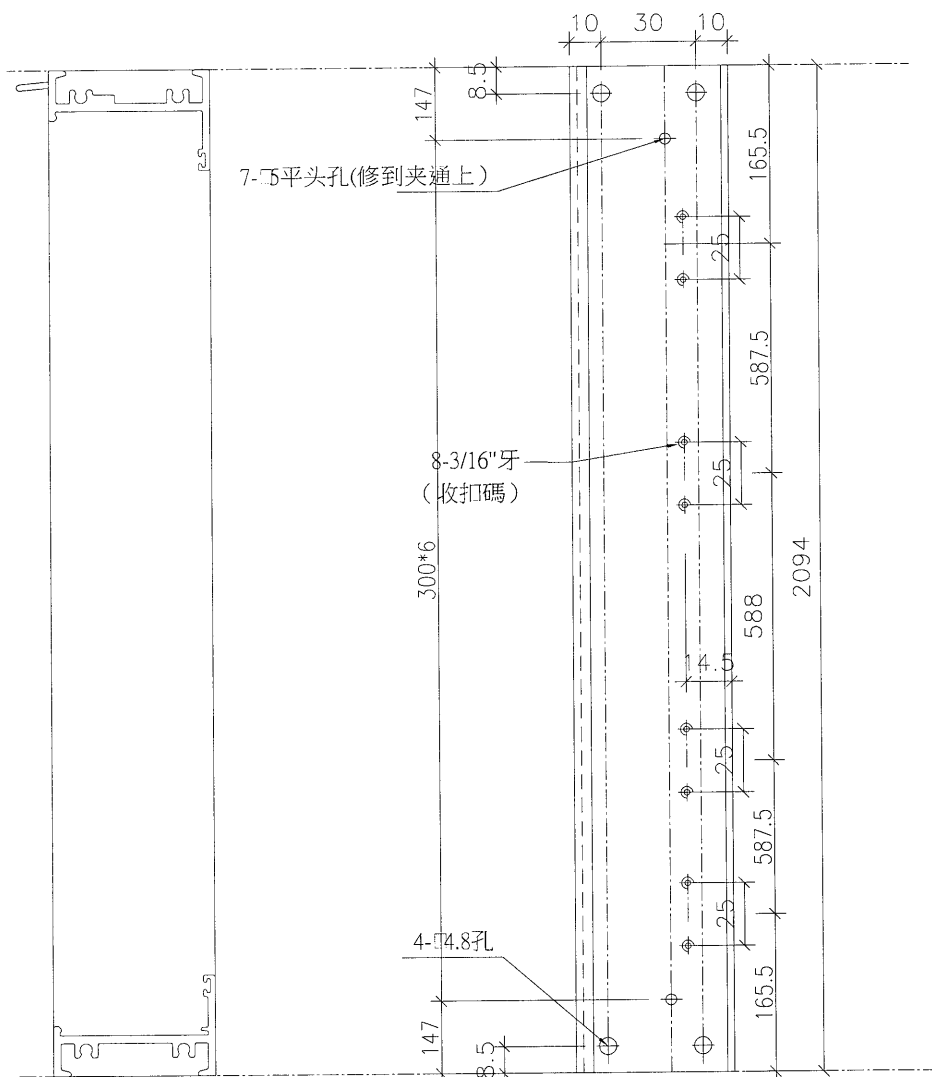
名稱	生邊企	制圖	黃漢卿	2019-5-20	修改		
材料	848280	復核			日期		
顏色	雜色	批准			圖號	J838-AD01	



美特鋁質 有限公司
MIDI Aluminium Fabricator Ltd.

數量
1

工程號 J-838 地盤 亞皆老街



名稱	生邊企	制圖	黃漢卿	2019-5-20	修改			
材料	848280	復核			日期			
顏色	杂色	批准			圖號	J838-AD01R		

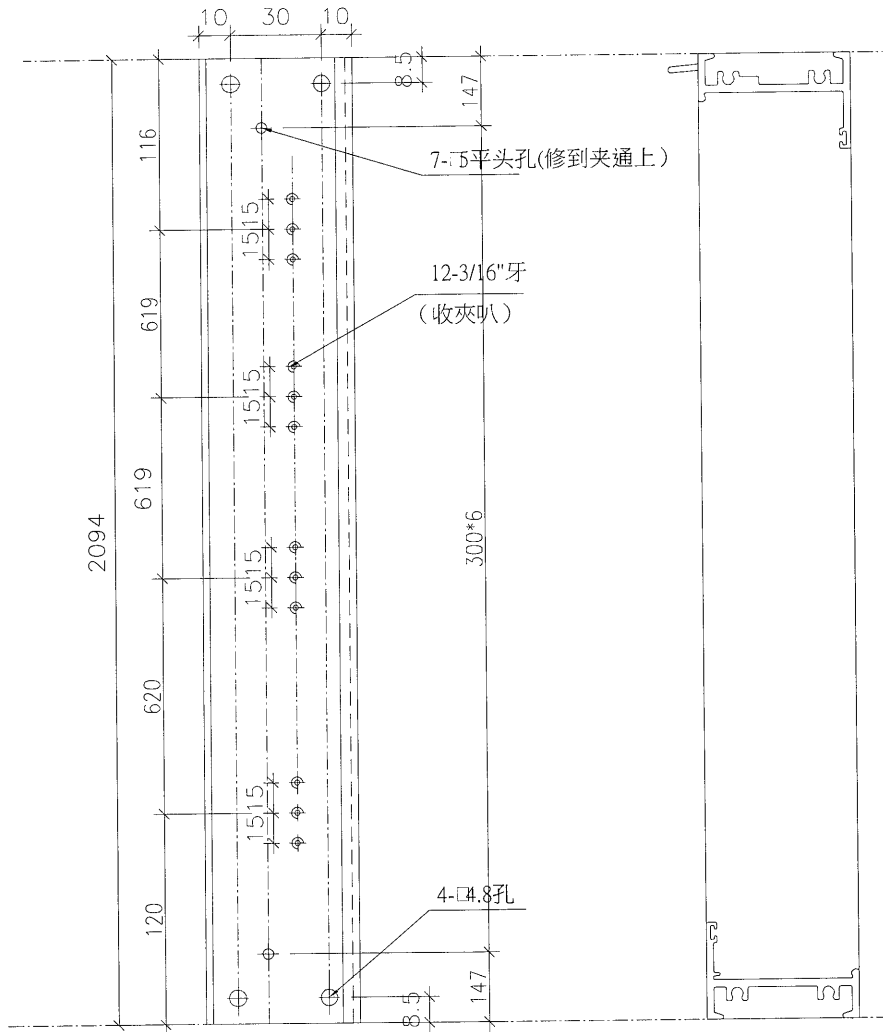
EG-DWG3



美特鋁質 有限公司
MIDI Aluminium Fabricator Ltd.

數量
1

工程號 J-838 地盤 亞皆老街



室外

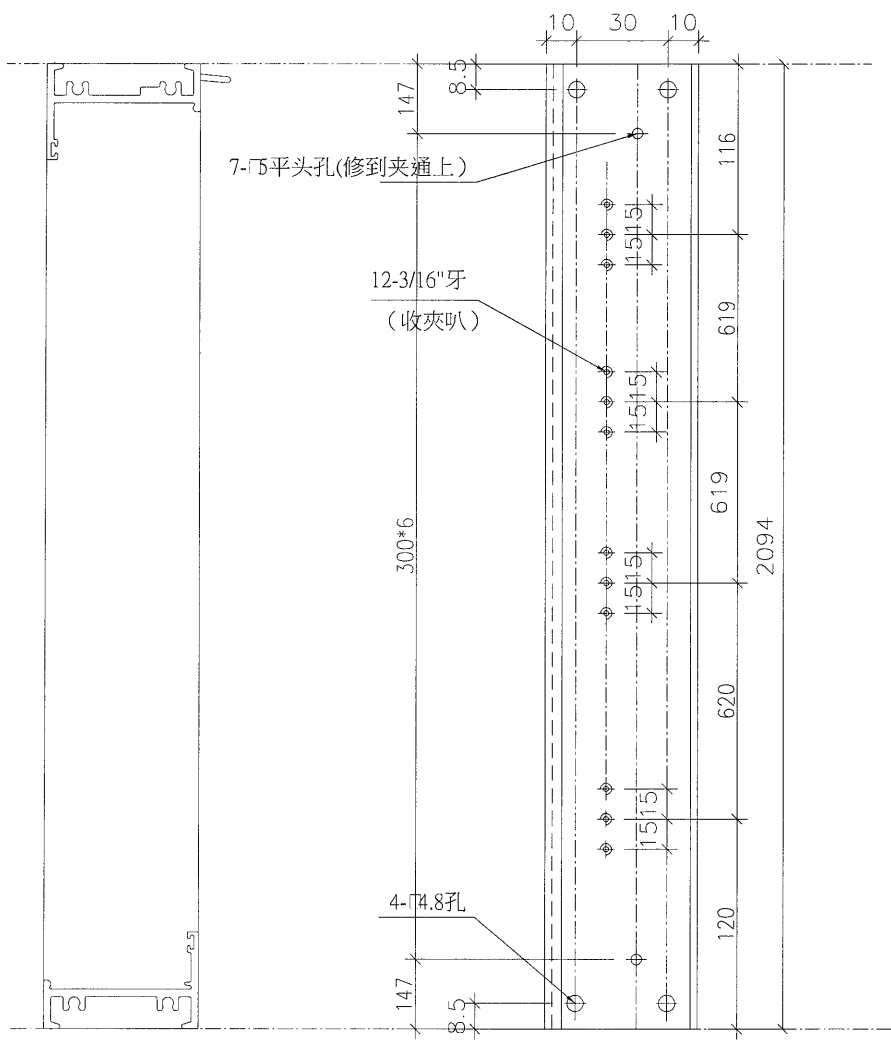
室内

名稱	生夹企	制圖	黃漢卿	2019-5-20	修改		
材料	846060	復核			日期		
顏色	杂色	批准			圖號	J838-AD02	

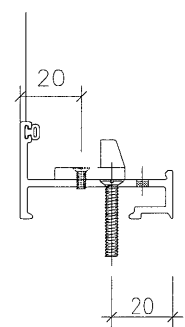
EG-DWG3

 美特鋁質 有限公司 MIDI Aluminium Fabricator Ltd.			
工程號	J-838	地盤	亞皆老街

數量	1
----	---



室内



室外

名稱	生夹企	制圖	黃漢卿	2019-5-20	修改		
材料	846060	復核			日期		
顏色	杂色	批准			圖號	J838-AD02R	

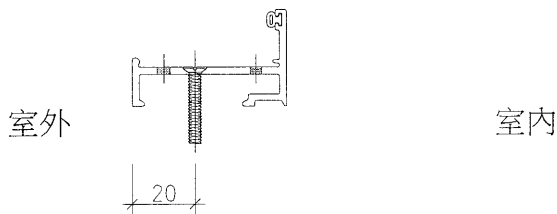
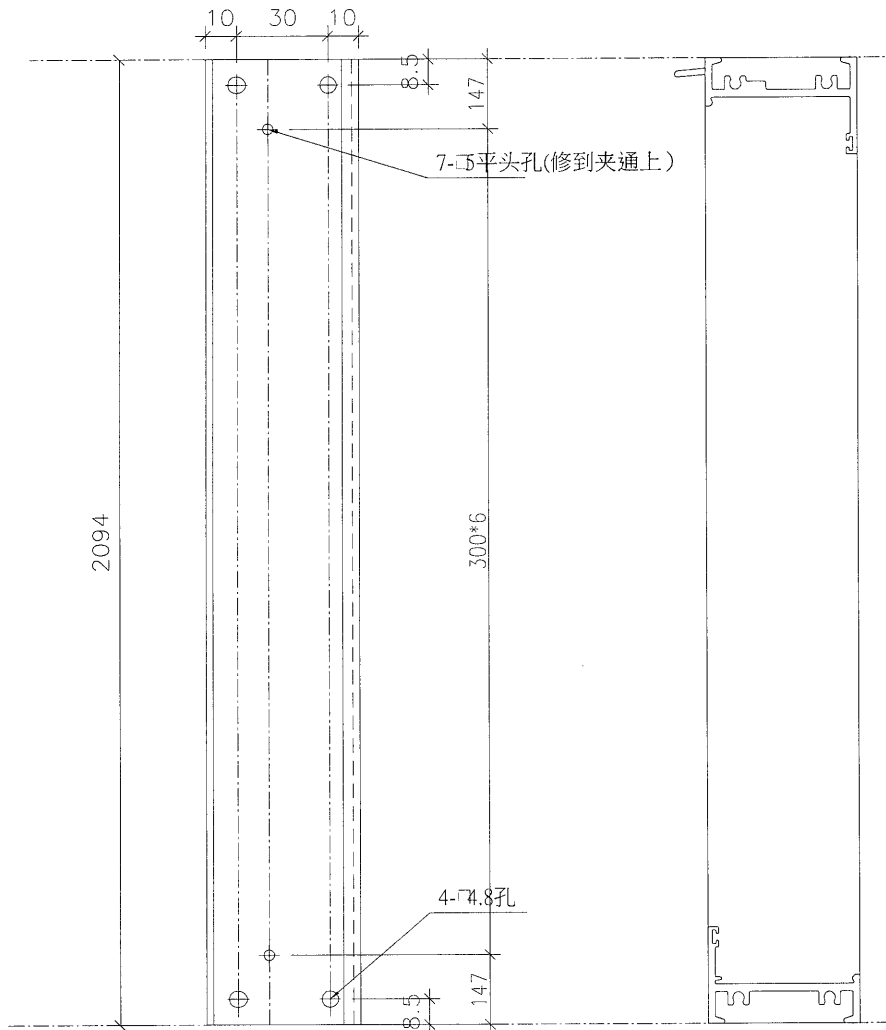
EG-DWG3



美特鋁質 有限公司
MIDI Aluminium Fabricator Ltd.

數量
1

工程號 J-838 地盤 亞皆老街



名稱	梗夾企	制圖	黃漢卿	2019-5-20	修改			
材料	846050	復核			日期			
顏色	雜色	批准			圖號	J838-AD03		



美特鋁質 有限公司
MIDI Aluminium Fabricator Ltd.

數量

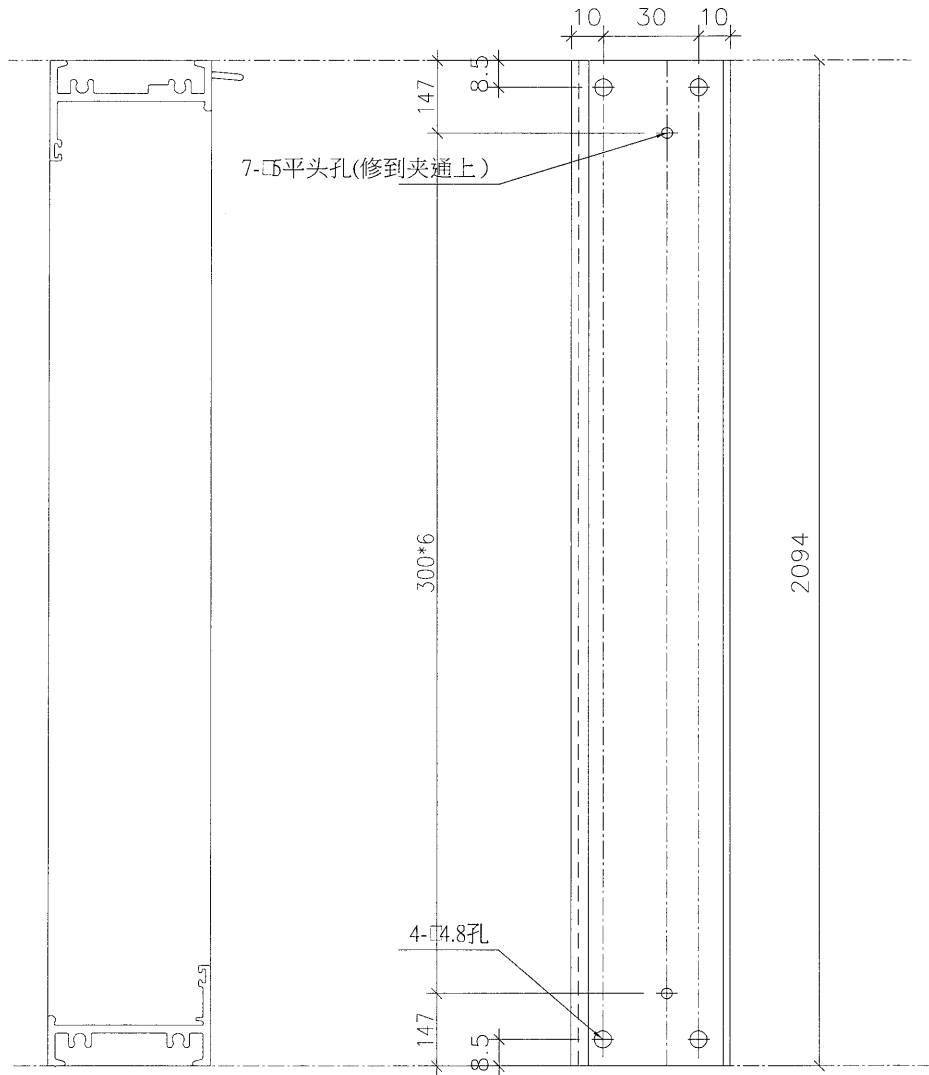
1

工程號

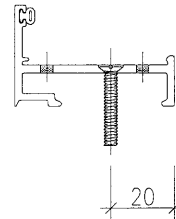
J-838

地盤

亞皆老街



室内

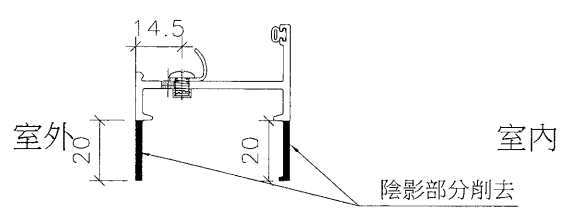
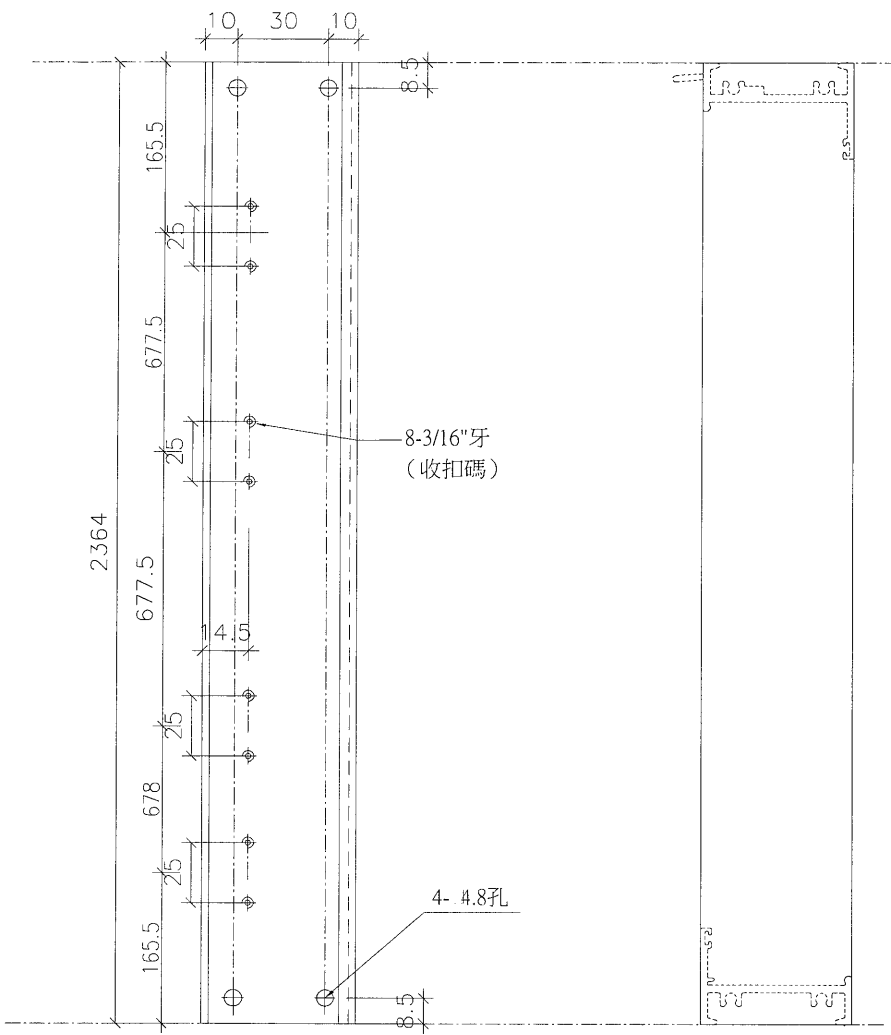


室外

名稱	梗夾企	制圖	黃漢卿	2019-5-20	修改			
材料	846050	復核			日期			
顏色	雜色	批准			圖號	J838-AD03R		

EG-DWG3

 美特鋁質 有限公司 MIDI Aluminium Fabricator Ltd.	數量		
	2		
工程號	J-838	地盤	亞皆老街



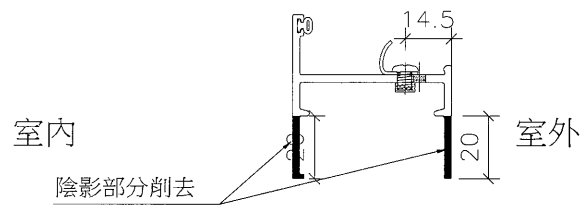
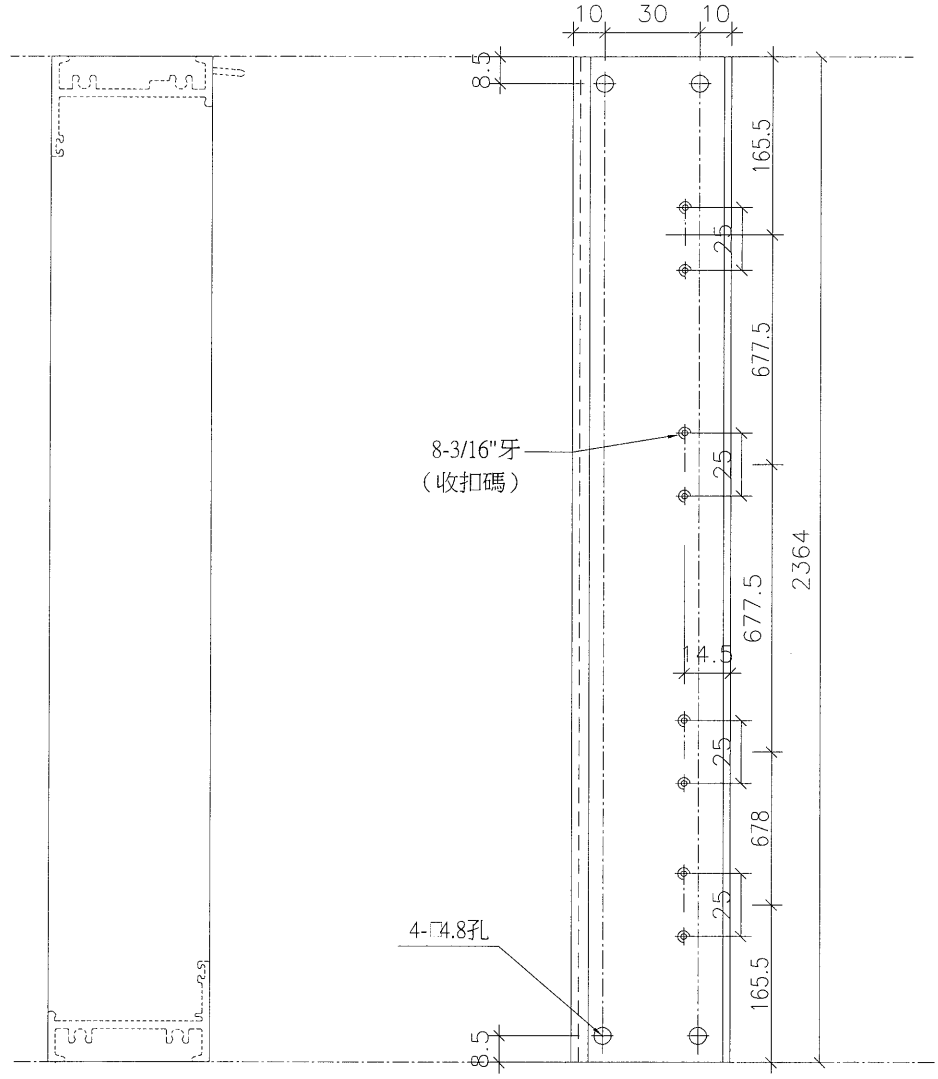
名稱	生邊企	制圖	黃漢卿	2019-5-20	修改		
材料	848280	復核			日期		
顏色	杂色	批准			圖號	J838-AD04	



美特鋁質 有限公司
MIDI Aluminium Fabricator Ltd.

數量
2

工程號 J-838 地盤 亞皆老街

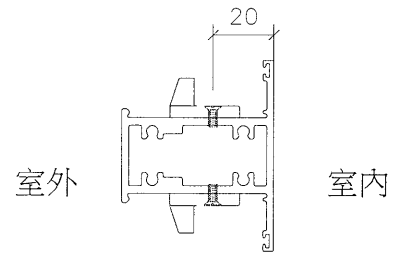
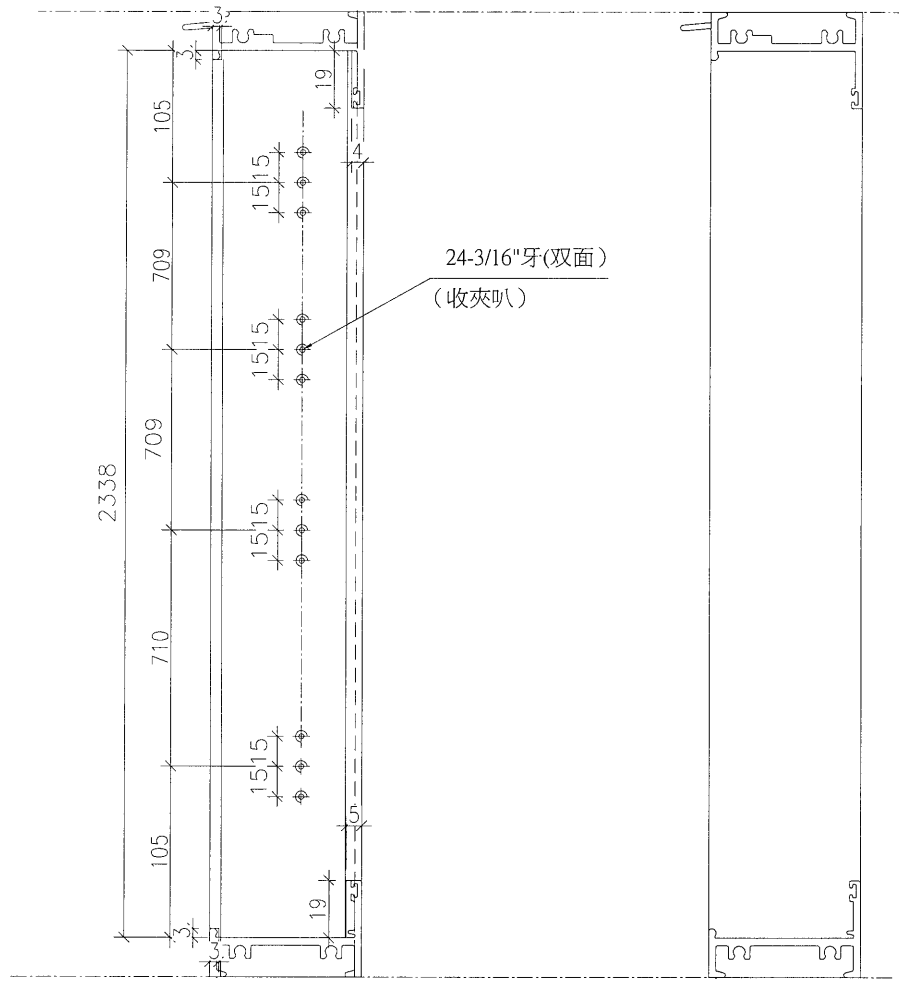


名稱	生邊企	制圖	黃漢卿	2019-5-20	修改		
材料	848280	復核			日期		
顏色	杂色	批准			圖號	J838-AD04R	

EG-DWG3

 美特鋁質 有限公司 MIDI Aluminium Fabricator Ltd.			
工程號	J-838	地盤	亞皆老街

數量	
2	

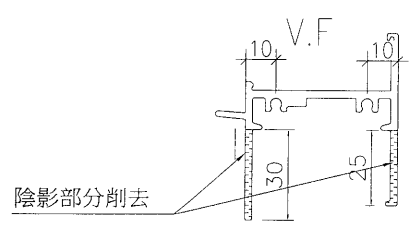
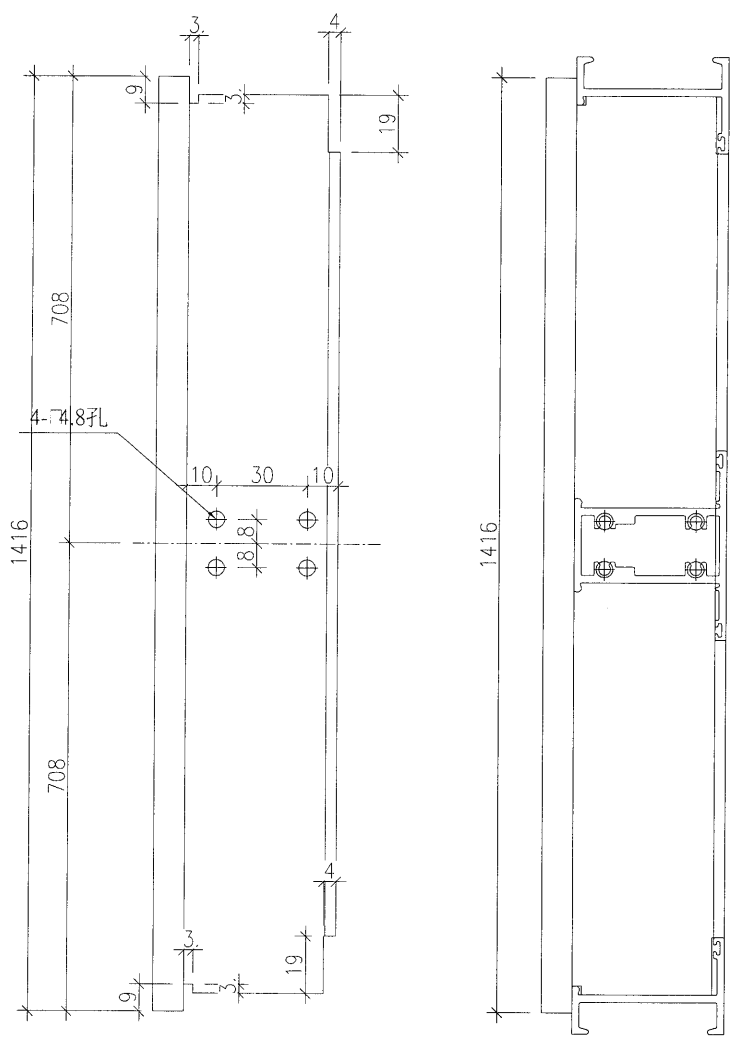


名稱	中企工	制圖	黃漢卿	2019-5-20	修改		
材料	846090	復核			日期		
顏色	杂色	批准			圖號	J838-AD05	

EG-DWG3

 美特鋁質 MIDI Aluminium Fabricator Ltd.	有限公司		
	工程號	J-838	地盤

數量	
1	



名稱	生頂橫	制圖	黃漢卿	2019-5-20	修改		
材料	846660	復核			日期		
顏色	雜色	批准			圖號	J838-AD06	

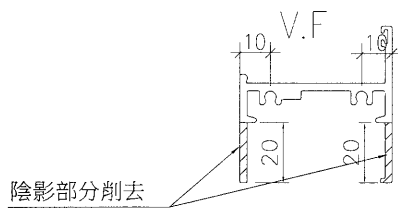
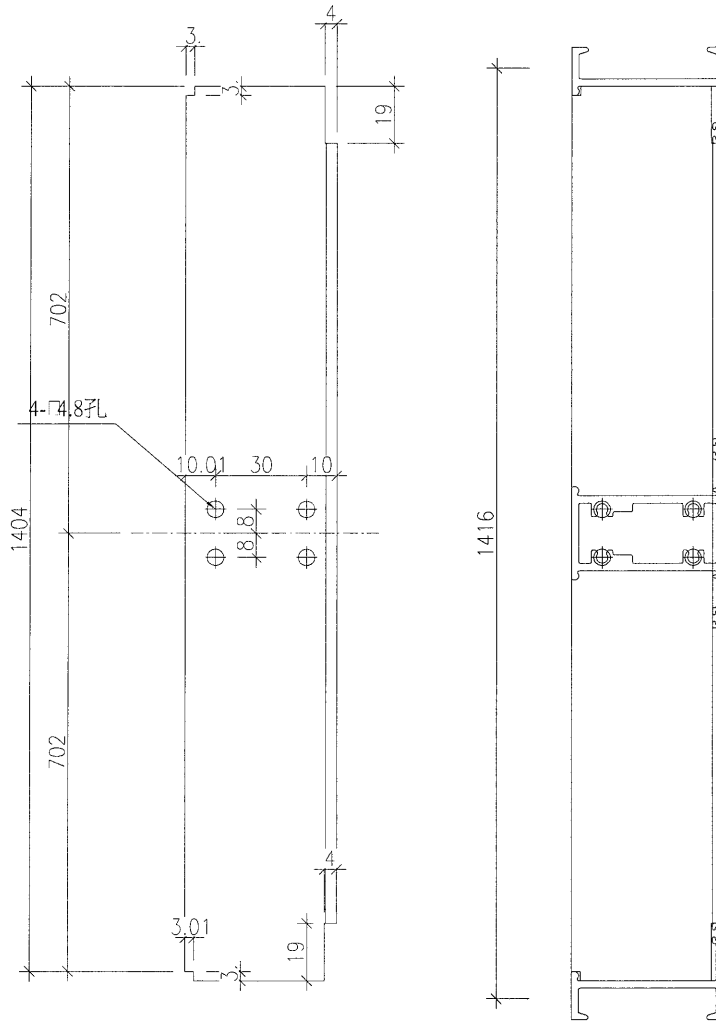
EG-DWG3



美特鋁質 有限公司
MIDI Aluminium Fabricator Ltd.

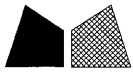
數量
1

工程號 J-838 地盤 亞皆老街



名稱	生底橫	制圖	黃漢卿	2019-5-20	修改		
材料	848320	復核			日期		
顏色	雜色	批准			圖號	J838-AD07	

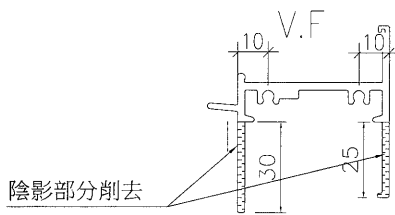
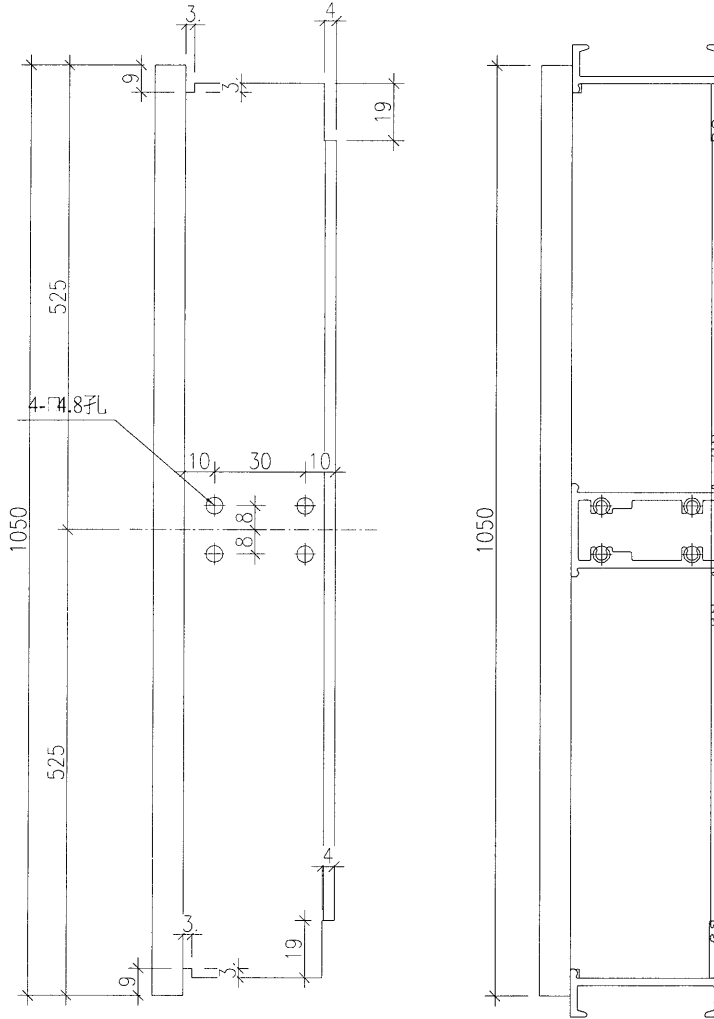
EG-DWG3



美特鋁質 有限公司
MIDI Aluminium Fabricator Ltd.

數量
1

工程號 J-838 地盤 亞皆老街



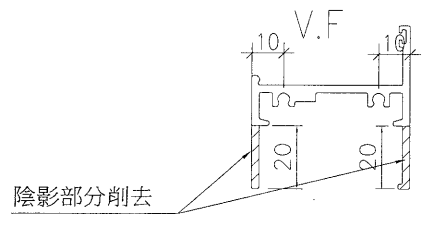
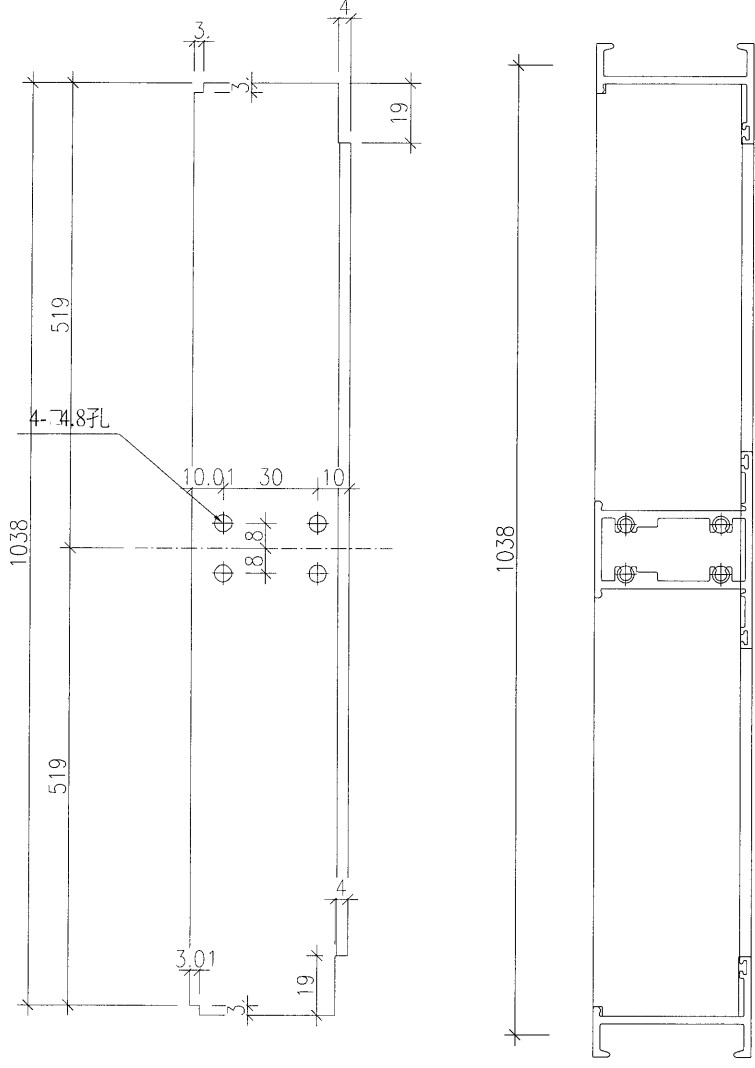
名稱	生頂橫	制圖	黃漢卿	2019-5-20	修改			
材料	846660	復核			日期			
顏色	雜色	批准			圖號	J838-AD08		



美特鋁質 有限公司
MIDI Aluminium Fabricator Ltd.

數量
1

工程號 J-838 地盤 亞皆老街



名稱	生底橫	制圖	黃漢卿	2019-5-20	修改		
材料	848320	復核			日期		
顏色	杂色	批准			圖號	J838-AD09	



美特鋁質 有限公司
MIDI Aluminium Fabricator Ltd.

數量

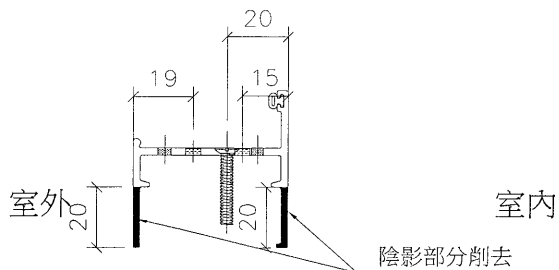
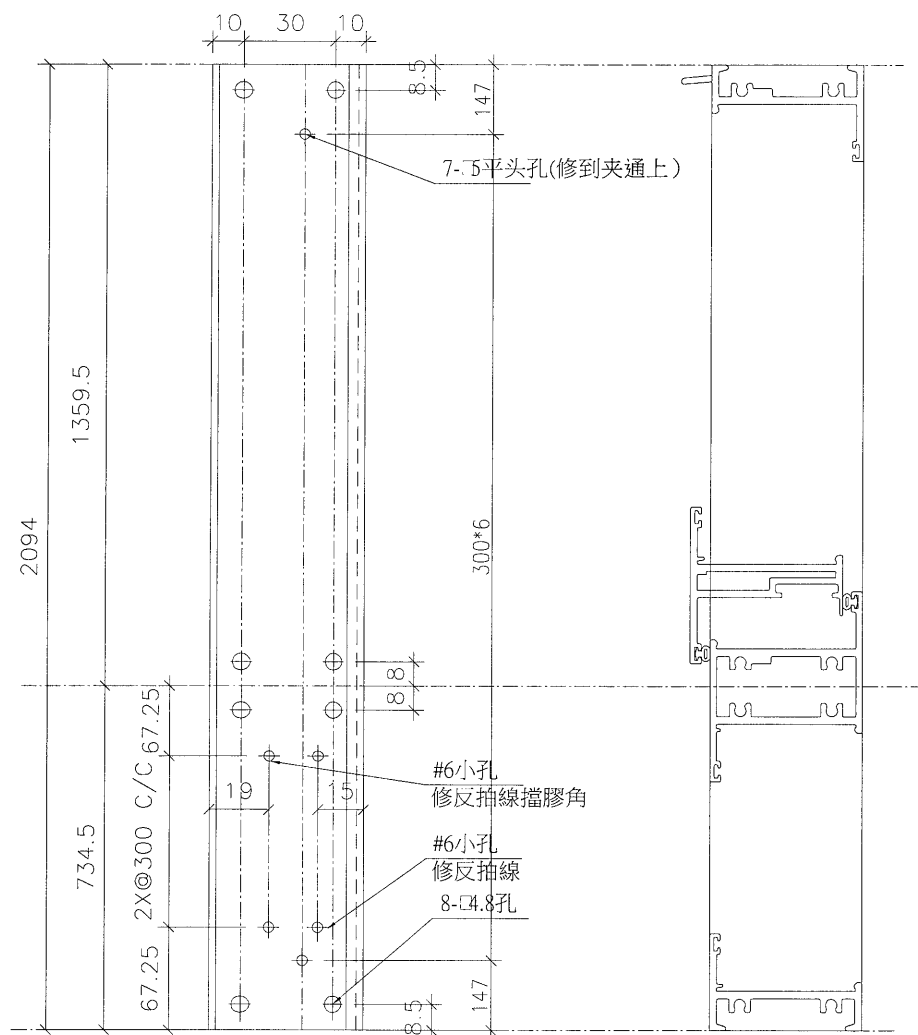
1

工程號

J-838

地盤

亞皆老街



名稱	生邊企	制圖	黃漢卿	2019-5-20	修改		
材料	848280	復核			日期		
顏色	杂色	批准			圖號	J838-AD19R	

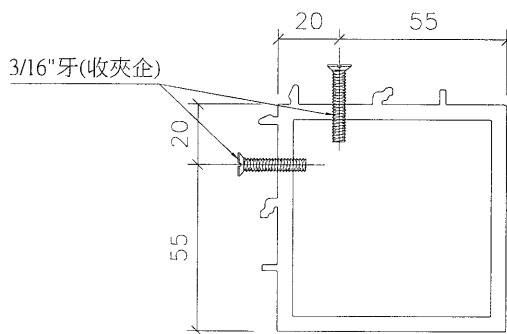
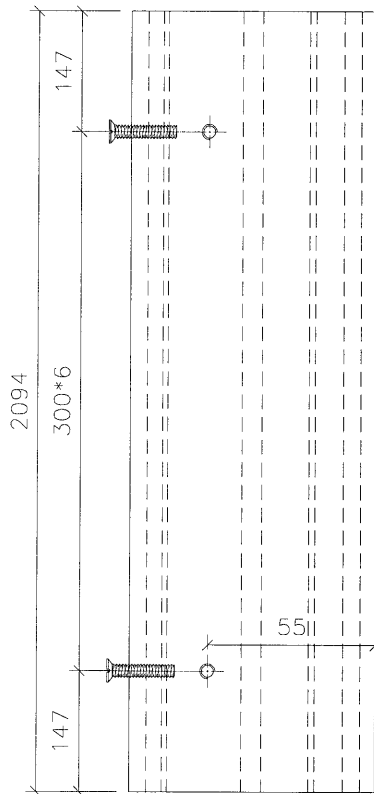
EG-DWG3



美特鋁質 有限公司
MIDI Aluminium Fabricator Ltd.

數量
1

工程號 J-838 地盤 亞皆老街



名稱	90度轉角通	制圖	黃漢卿	2019-5-20	修改		
材料	846120	復核			日期		
顏色	杂色	批准			圖號	J838-AD20	

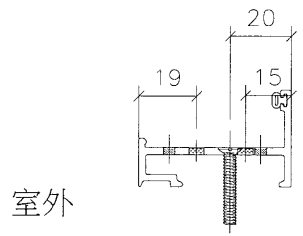
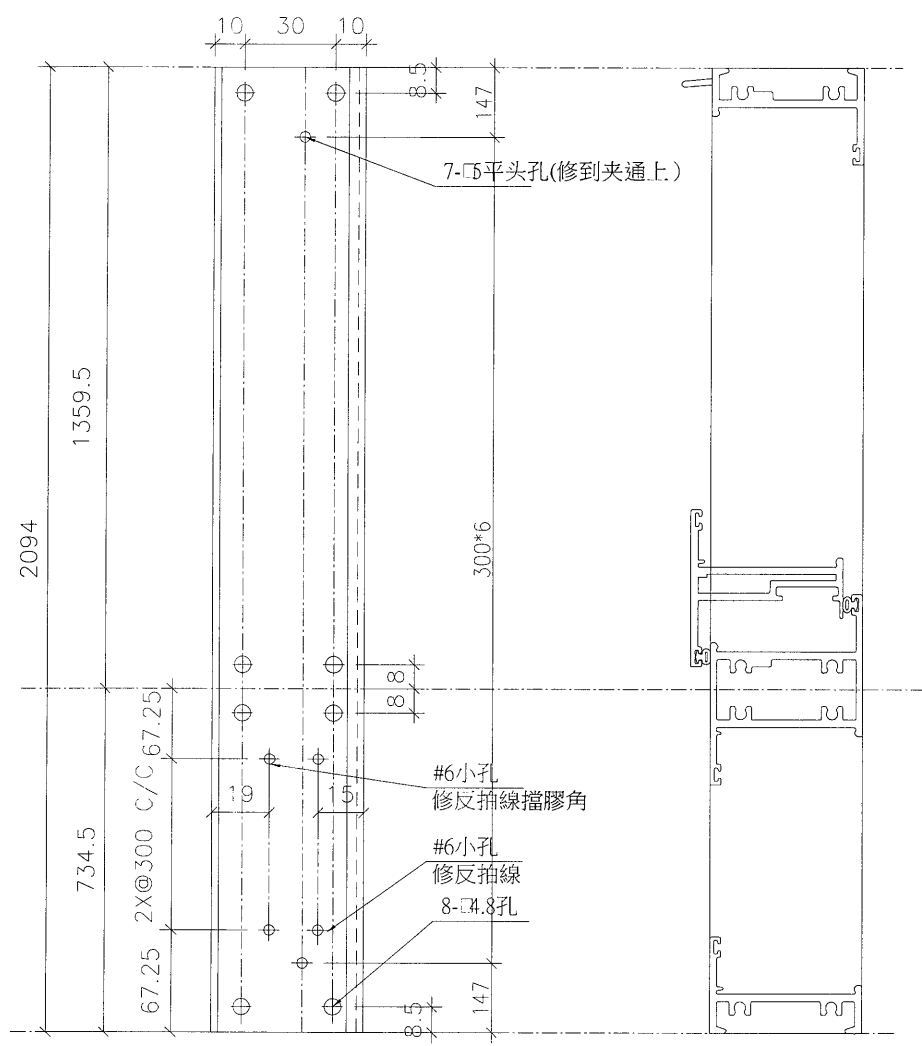
EG-DWG3



美特鋁質 有限公司
MIDI Aluminium Fabricator Ltd.

數量
1

工程號 J-838 地盤 亞皆老街



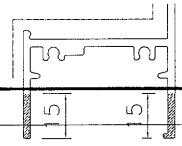
名稱	生夾企	制圖	黃漢卿	2019-5-20	修改		
材料	846060	復核			日期		
顏色	杂色	批准			圖號	J838-AF06	

EG-DWG3

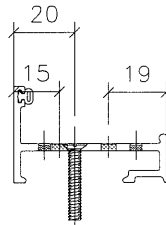
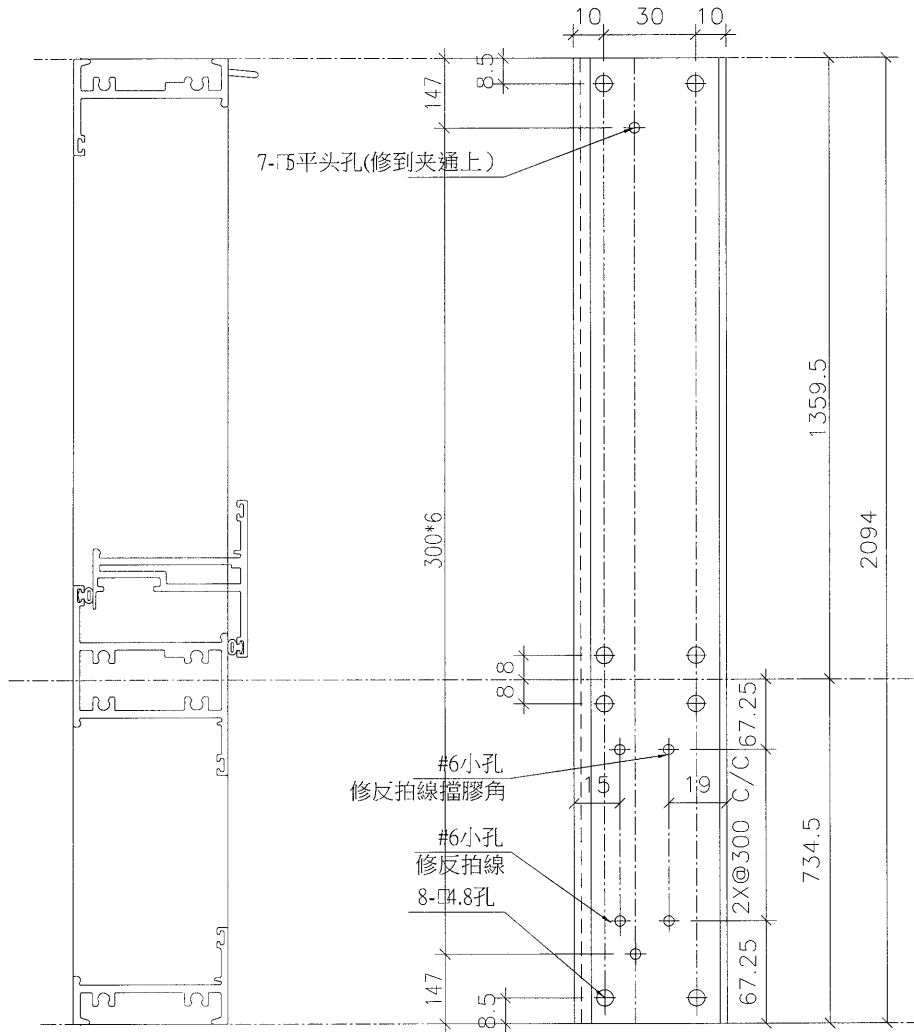


美特鋁質 有限公司
MIDI Aluminium Fabricator Ltd.

數量
2



工程號 J-838 地盤 亞皆老街



室外

名稱	生夾企	制圖	黃漢卿	2019-5-20	修改			
材料	846060	復核			日期			
顏色	雜色	批准			圖號	J838-AF06R		

EG-DWG3



美特鋁質 有限公司
MIDI Aluminium Fabricator Ltd.

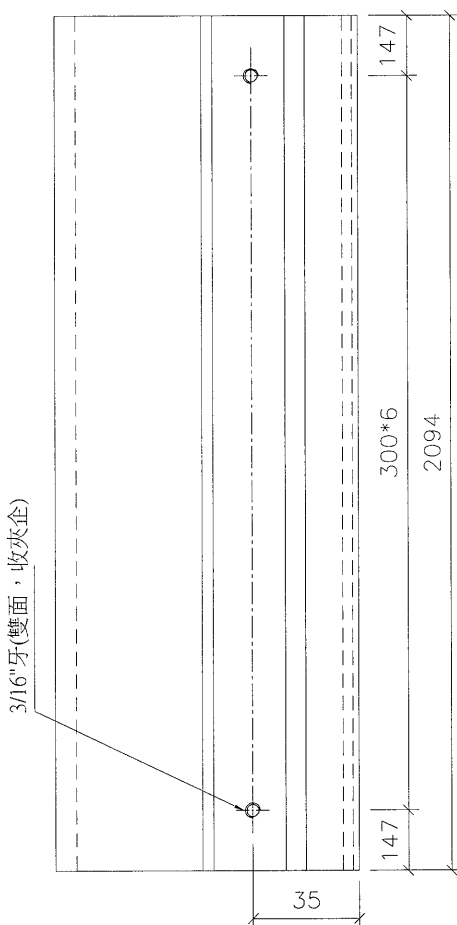
數量
2

工程號

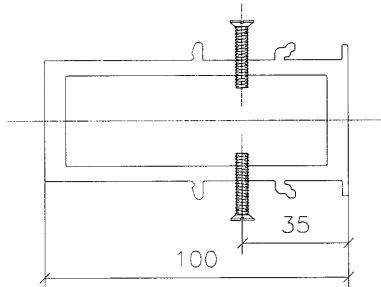
J-838

地盤

亞皆老街



室外



室外

名稱	直位夾通	制圖	黃漢卿	2019-5-20	修改		
材料	X846110	復核			日期		
顏色	杂色	批准			圖號	J838-AA08	

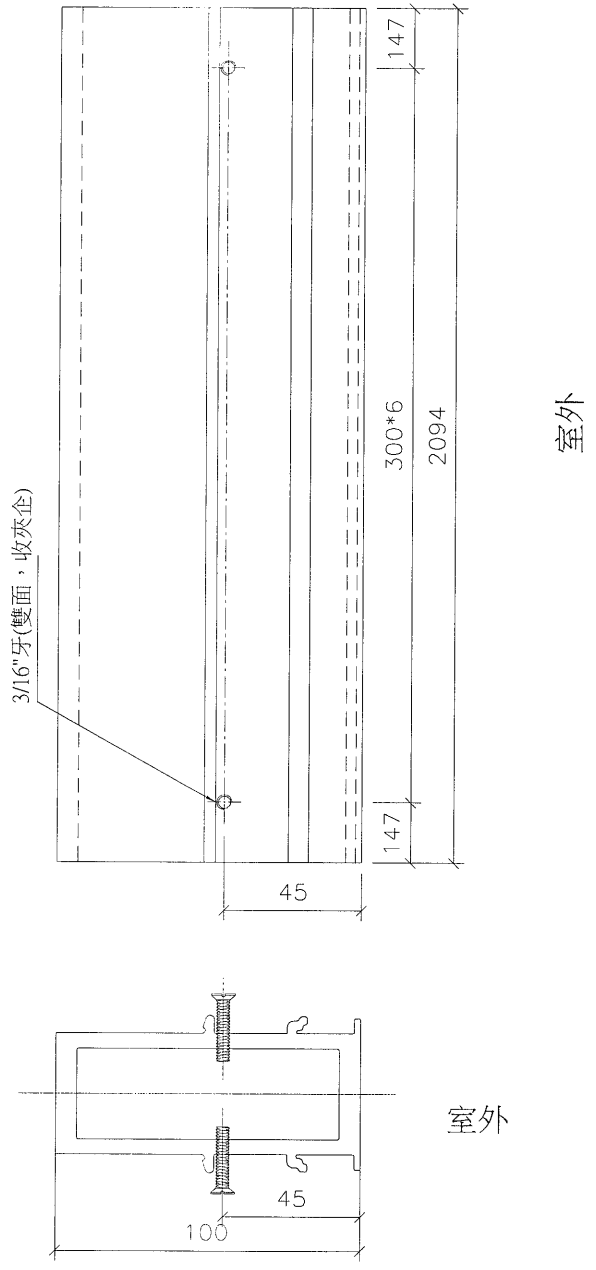
EG-DWG3



美特鋁質 有限公司
MIDI Aluminium Fabricator Ltd.

數量
2

工程號 J-838 地盤 亞皆老街



名稱	直位夾通	制圖	黃漢卿	2019-5-20	修改		
材料	X846110	復核			日期		
顏色	雜色	批准			圖號	J838-AA08a	

EG-DWG3



美特鋁質 有限公司
MIDI Aluminium Fabricator Ltd.

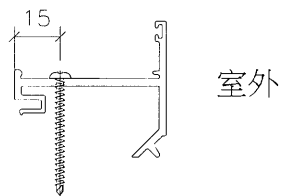
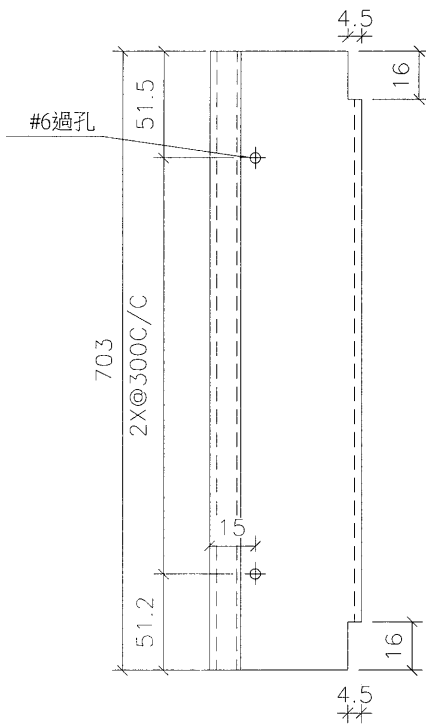
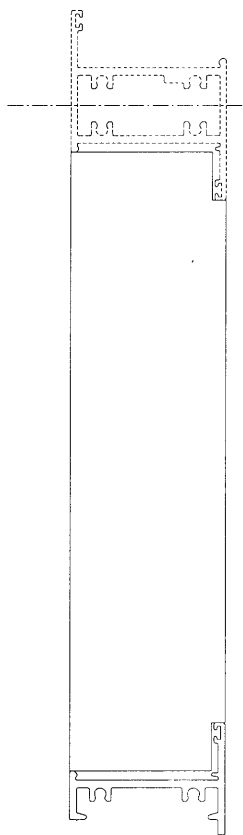
數量
4

工程號


J-838

地盤

亞皆老街



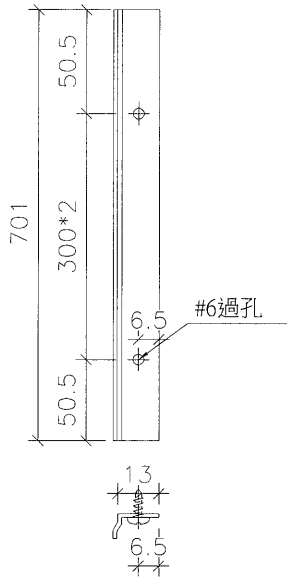
名稱	反拍線企	制圖	黃漢卿	2019-5-20	修改		
材料	X846070	復核			日期		
顏色	杂色	批准			圖號	J838-AJ03	



美特鋁質 有限公司
MIDI Aluminium Fabricator Ltd.

工程號	J-838	地盤	亞皆老街
-----	-------	----	------

數量	
4	

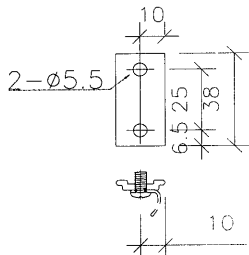


名稱	擋膠角	制圖	黃漢卿	2019-5-20	修改		
材料	X845451	復核			日期		
顏色	杂色	批准			圖號	J838-AJ04	

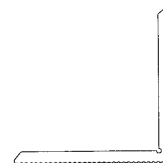


美特鋁質 有限公司
MIDI Aluminium Fabricator Ltd.

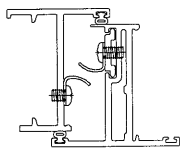
工程號	J-838	地盤	亞皆老街
-----	-------	----	------



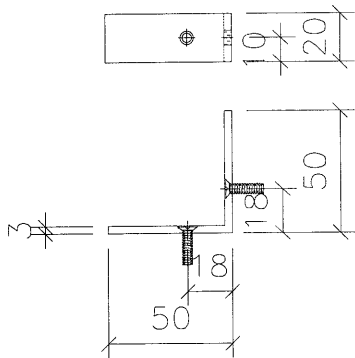
圖號: J838-LM01
名稱: X84985
數量: 28
扣碼磁巴



圖號: J838-LM02
名稱: X84236
數量: 32
窗玉組裝碼



扣碼樣



圖號: J838-LM03
名稱: 50*50*3鋁角
數量: 32
窗玉組裝碼, MILL料

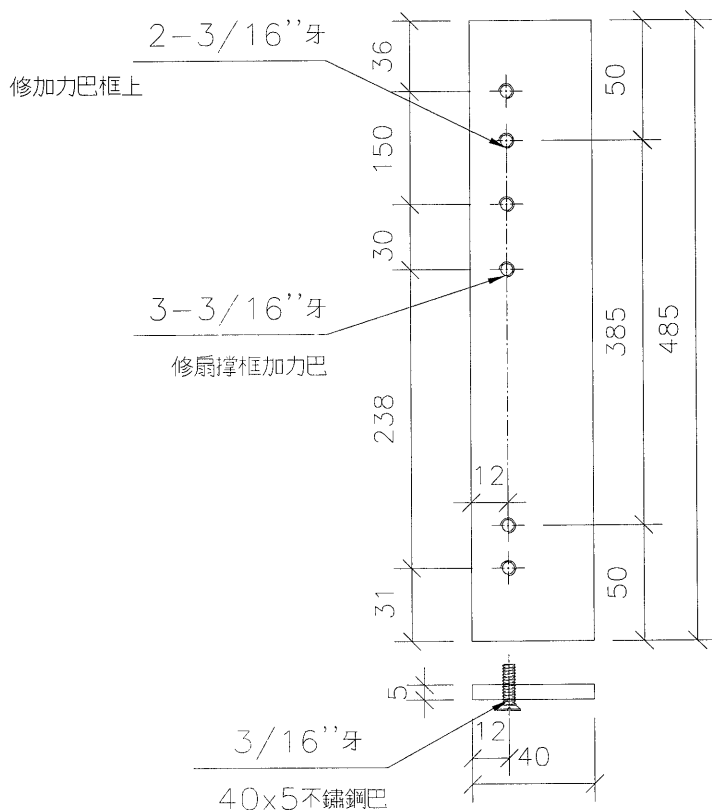
名稱	50窗組裝碼	制圖	黃漢卿	2019-5-20	修改		
材料	見圖	復核			日期		
顏色	-	批准			圖號	J838-LM01~03	



美特鋁質 有限公司
MIDI Aluminium Fabricator Ltd.

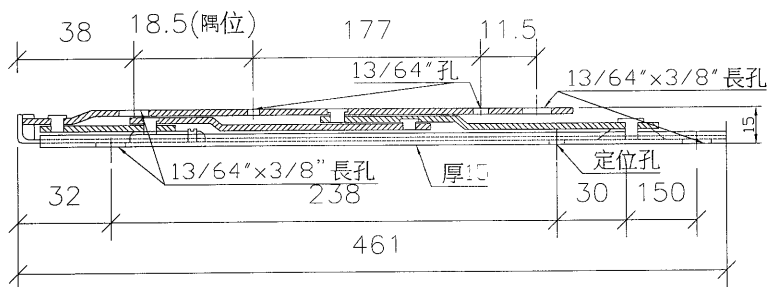
數量	窗號	數量	窗號	數量	窗號
4	W102				

工程號	J-838	地盤	? 認標誰
-----	-------	----	-------

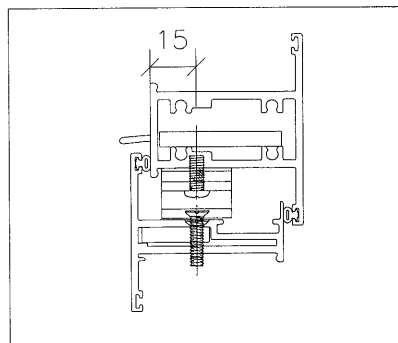


安裝 18

” 扇撐框



2021A-18'' 扇撐樣



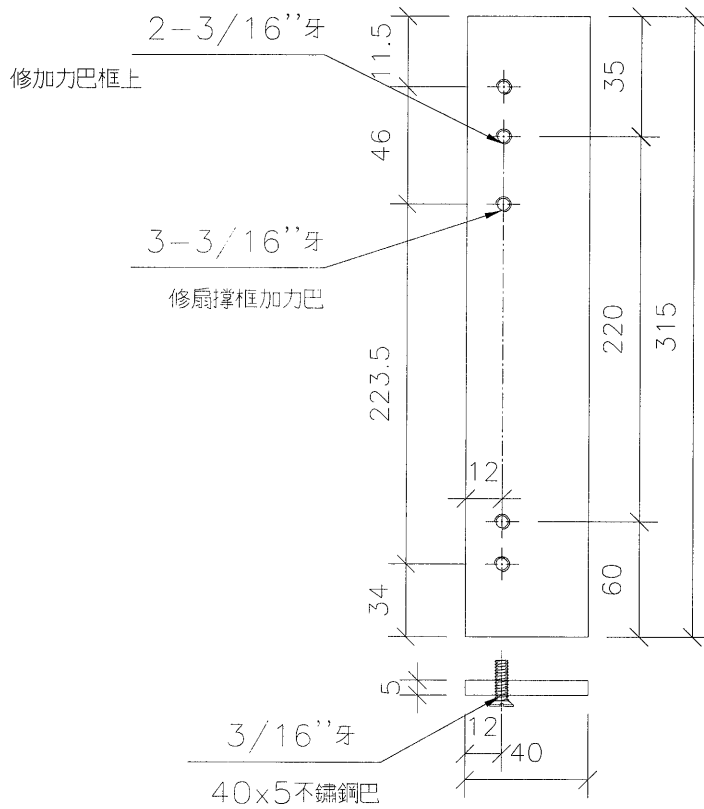
名稱	窗框中橫不鏽鋼加力巴	制圖	黃漢卿	2019-5-20	修改		
材料	40*5不鏽鋼巴	復核			日期		
顏色	#304不鏽鋼巴	批准			圖號	J838-GB06	



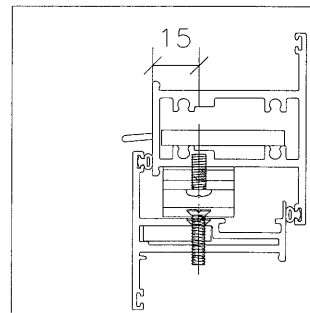
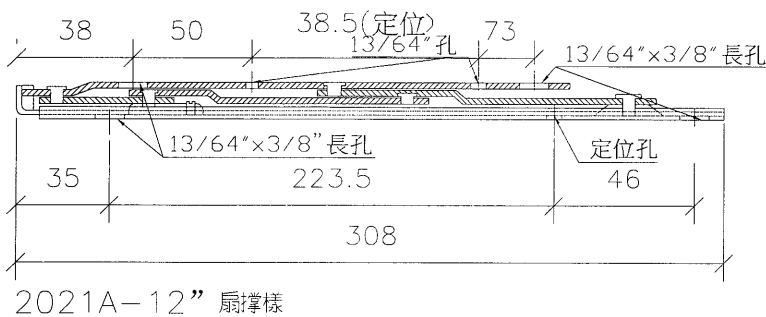
美特鋁質 有限公司
MIDI Aluminium Fabricator Ltd.

數量	窗號	數量	窗號	數量	窗號
4	W108				

工程號	J-838	地盤	亞皆老街
-----	-------	----	------



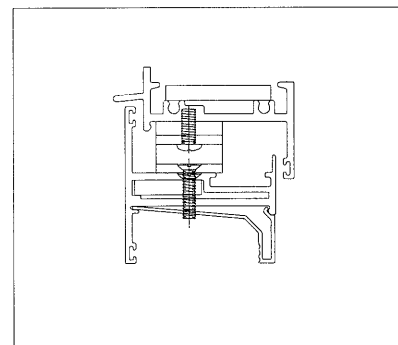
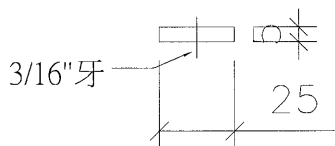
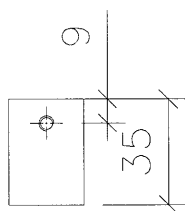
安裝 12 扇撐框



名稱	窗框中橫不鏽鋼加力巴	制圖	黃漢卿	2019-5-20	修改		
材料	40*5不鏽鋼巴	復核			日期		
顏色	#304不鏽鋼巴	批准			圖號	J838-GB07	

EG-DWG3

 美特鋁質 有限公司 MIDI Aluminium Fabricator Ltd.	數量	窗號	數量	窗號	數量	窗號
	50					
工程號	J-838	地盤	?	誰		



名稱	生窗框不鏽鋼墊巴	制圖	黃漢卿	2019-5-20	修改		
材料	25*5不鏽鋼巴	復核			日期		
顏色	#304不鏽鋼巴	批准			圖號	J838-GB08	

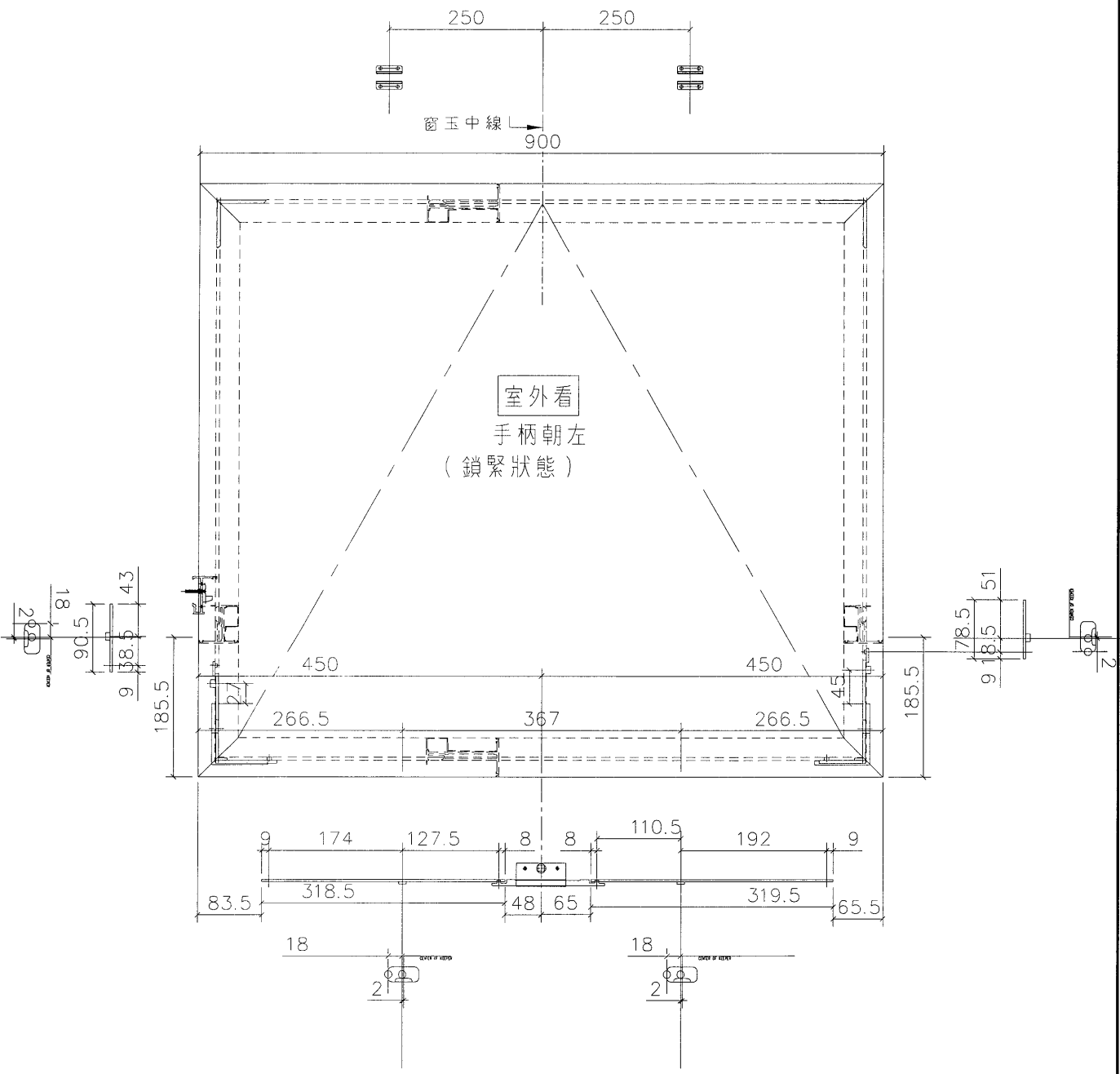
EG-DWG3



美特鋁質有限公司
MIDI Aluminium Fabricator Ltd.

寬度 (W)	數量	窗號
900	2	W101

工程號 J-838 | 地盤 亞皆老街



名稱	50窗多點鎖樣	制圖	黃漢卿	2019-5-23	修改		
材料	X84985	復核			日期		
顏色	雜色	批准			圖號	J838-T.H.-1	

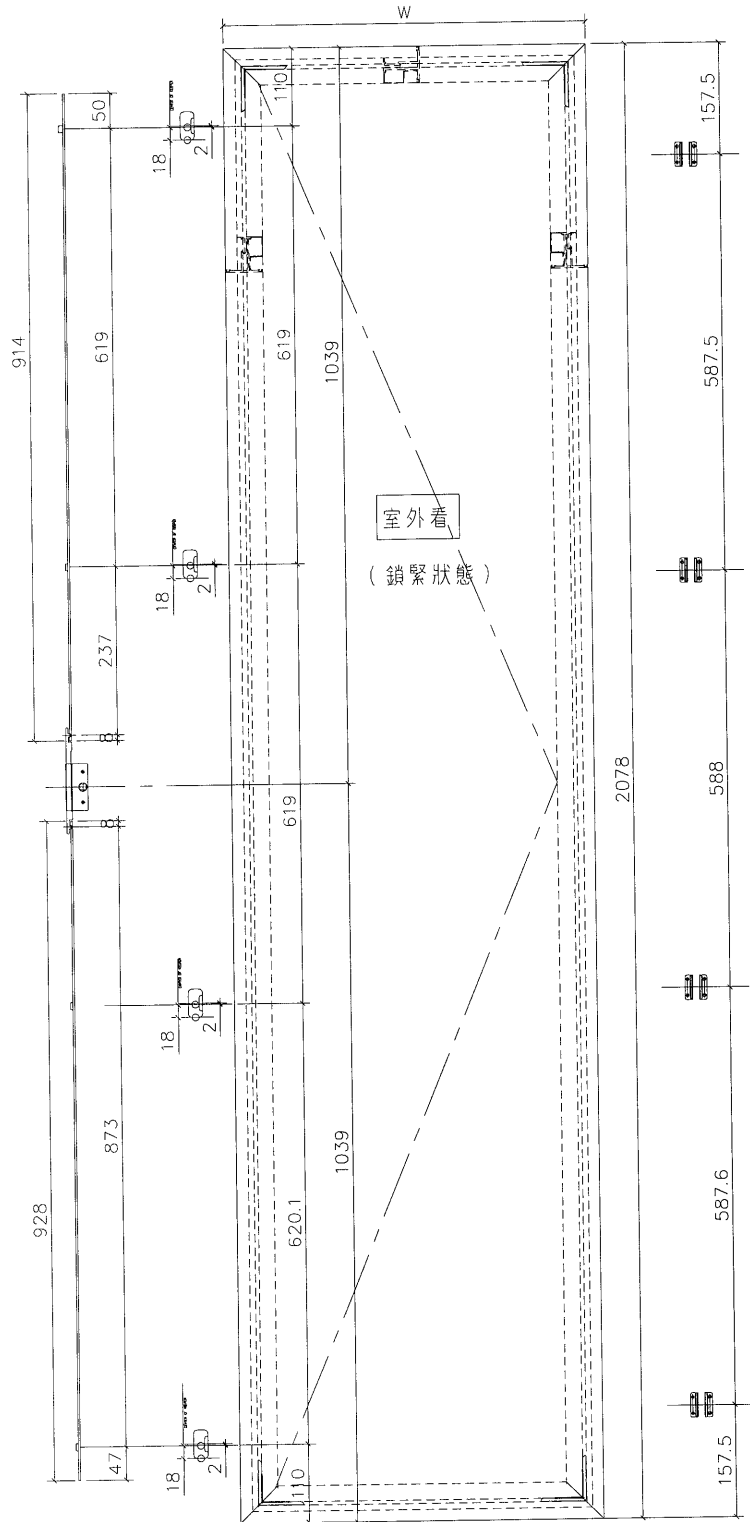
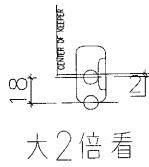
EG-DWG3



美特鋁質有限公司
MIDI Aluminium Fabricator Ltd.

寬度 (W)	數量	窗號
700	1	W102

工程號 J-838 地盤 亞皆老街



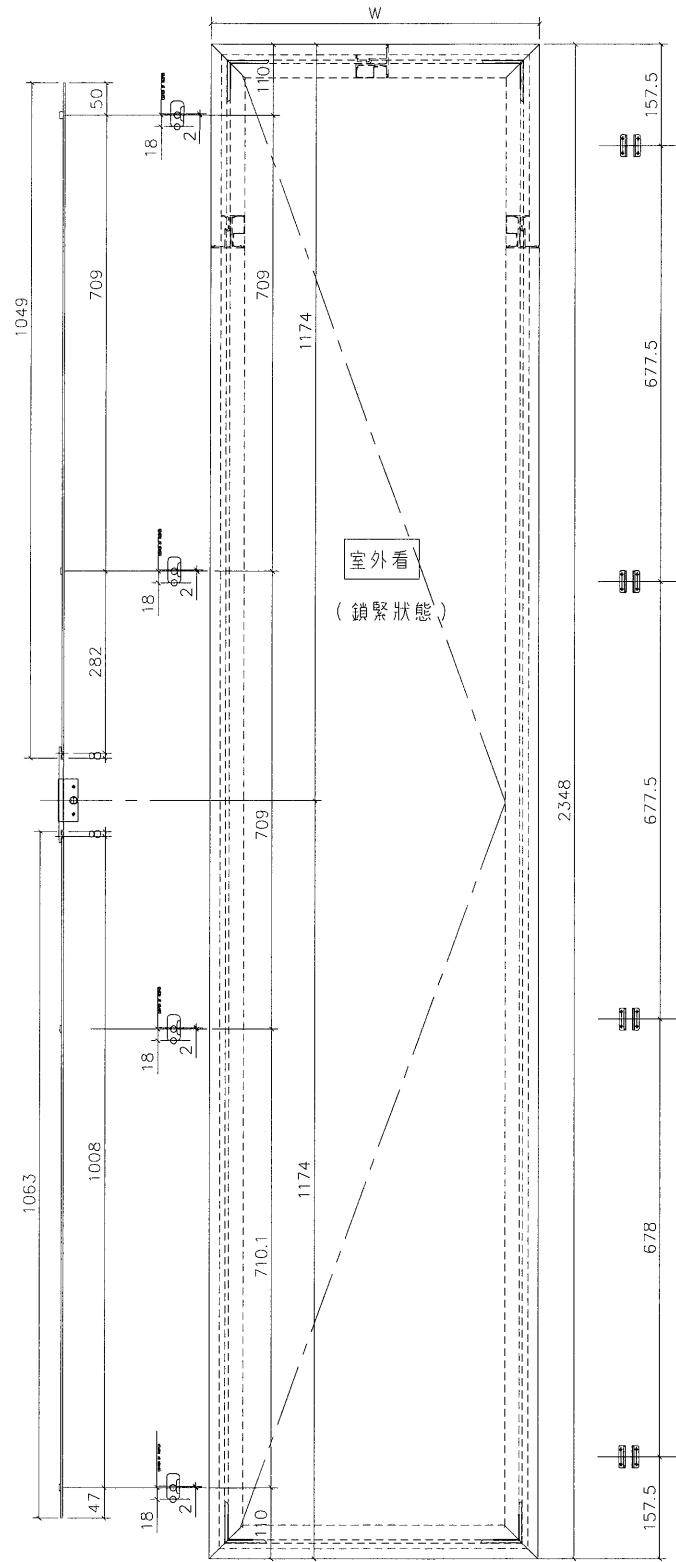
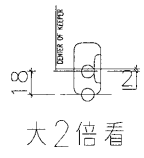
名稱	50窗多點鎖樣	制圖	黃漢卿	2019-5-23	修改		
材料	X84985	復核			日期		
顏色	雜色	批准			圖號	J838-S.H.-2	



美特鋁質有限公司
MIDI Aluminium Fabricator Ltd.

寬度 (W)	數量	窗號
700	1	W107
517	1	W108

工程號 J-838 地盤 亞皆老街



名稱	50窗多點鎖樣	制圖	黃漢卿	2019-5-23	修改		
材料	X84985	復核			日期		
顏色	雜色	批准			圖號	J838-S.H.-4	

鋁材開料總表

838

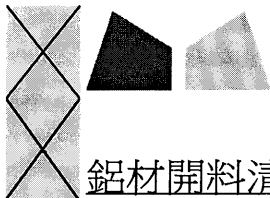
工程號碼: J-837 工程名稱: 觀塘平臺

序號	鋁料編號	名稱	表面處理		開料長度	實用長料總數量		浪費率(%)
			顏色	層厚		支數	長度	
1	20x30x1.6鋁槽	鋁槽			5000	3	15000	32.40
2	X843730	玻璃線-中空			5000	14	70000	8.19
3	X845451	反拍線擋膠角			5800	1	5800	50.34
4	X846050	梗夾企			5000	2	10000	14.88
5	X846060	生夾企			5000	2	10000	14.88
6	X846070	反拍線			5000	1	5000	42.24
7	X846090	企工			5000	1	5000	5.12
8	X846100	上生下梗中橫			5000	1	5000	62.92
9	X846110	夾通			5000	2	10000	14.88
10	X846120	90度轉角通			2500	1	2500	13.68
11	X846660	生頂橫			5000	2	10000	41.82
12	X848280	生邊企			5000	4	20000	19.97
13	X848310	梗頂橫			5000	3	15000	31.60
14	X848320	生頂橫			5000	1	5000	22.00
15	X85215	窗玉料			5000	10	50000	11.06
16	X849850	拉巴			5000	3	15000	8.99
17	X84236	窗玉碼			1000	2	2000	4.00

使用EI0431中的鋁料開料,顏色請跟鋁料B.M表

送至: _____
 由: _____
 日期: _____
 簡短說明: _____

共18頁 第1頁
 打印日期: 2019/5/24 打印時間: 11:02



美特鋁質有限公司
MIDI ALUMINIUM FABRICATOR LTD

838

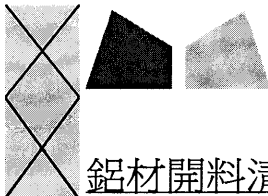
工程號碼: J-837, 工程名稱: 觀塘平臺

開料長度: 1000, 總長料支數: 2, 總開料支數: 50

鋸片厚度(mm): 4, 料頭尾總切除(mm): 60, 浪費率(%): 4

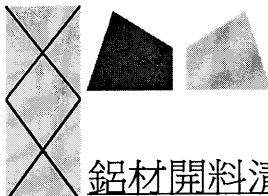
鋁材開料清單 X84236

鋁料 長度	窗號	編號(用料狀況)	實用長度(長料開數)	需要 支數	開料 支數	長料 支數	餘料 支數	編號(剩餘長度)
1000		1-2	32.0	50	50	2	0	1@(4)x1 2@(76)x1



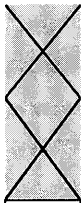
鋁材開料清單 X849850

鋁料 長度	窗號	編號(用料狀況)	實用長度(長料開數)	需要 支數	開料 支數	長料 支數	餘料 支數	編號(剩餘長度)
5000		(餘料)1	1063.0	4	2	0	1	1@(672)x1
5000		1	1063.0		2	1	0	1@(2806)x1
5000		(餘料)2	1049.0	4	2	0	1	2@(728)x1
5000		2	1049.0		2	1	0	2@(2834)x1
5000		(餘料)3	928.0	2	1	0	1	3@(3076)x1
5000		3	928.0		1	1	0	3@(4008)x1
5000		(餘料)3.3	914.0	2	2	0	2	3@(2158)x1 3@(1240)x1
5000		(餘料)1	319.5	2	2	0	1	1@(25)x1
5000		(餘料)2	318.5	2	2	0	1	2@(83)x1



鋁材開料清單 X85215

鋁料 長度	窗號	編號(用料狀況)	實用長度(長料開數)	需要 支數	開料 支數	長料 支數	餘料 支數	編號(剩餘長度)
5000		1-4	2348.0	8	8	4	0	1-4@(236)x4
5000		5-6	2078.0	4	4	2	0	5-6@(776)x2
5000		7-8	1344.0	4	4	2	0	7@(896)x1 8@(3592)x1
5000		(餘料)8、8	900.0	4	3	0	2	8@(1784)x1 8@(880)x1
5000		9	900.0		1	1	0	9@(4036)x1
5000		(餘料)5-9、9	700.0	8	8	0	6	5-6@(72)x2 7@(192)x1 8@(176)x1 9@(2628)x1 9@(1220)x1
5000		(餘料)9	517.0	4	2	0	1	9@(178)x1
5000		10	517.0		2	1	0	10@(3898)x1



美特鋁質有限公司
MIDI ALUMINIUM FABRICATOR LTD

838

工程號碼: J-837, 工程名稱: 觀塘平臺

開料長度: 5000, 總長料支數: 1, 總開料支數: 4

鋸片厚度(mm): 4, 料頭尾總切除(mm): 60, 浪費率(%): 22

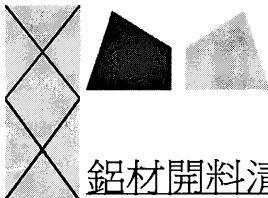
鋁材開料清單 X848320

鋁料 長度	窗號	編號(用料狀況)	實用長度(長料開數)	需要 支數	開料 支數	長料 支數	餘料 支數	編號(剩餘長度)
5000	J838-AD07	1	1404.0	1	1	1	0	1@(3532)x1
5000	J838-AD09	(餘料)1	1038.0	1	1	0	1	1@(2490)x1
5000		(餘料)1	691.0	2	2	0	1	1@(1100)x1

制表者: _____

鋁料編號: X848320(開料清單), 共18頁 第5頁

打印日期: 2019/5/24 打印時間: 11:02



美特鋁質有限公司
MIDI ALUMINIUM FABRICATOR LTD

838

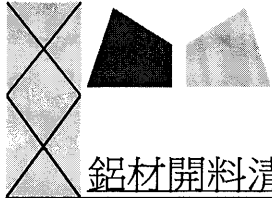
工程號碼: J-837, 工程名稱: 觀塘平臺

開料長度: 5000, 總長料支數: 3, 總開料支數: 6

鋸片厚度(mm): 4, 料頭尾總切除(mm): 60, 浪費率(%): 31.6

鋁材開料清單 X848310

鋁料 長度	窗號	編號(用料狀況)	實用長度(長料開數)	需要 支數	開料 支數	長料 支數	餘料 支數	編號(剩餘長度)
5000		1-2	2612.0	2	2	2	0	1-2@(2324)x2
5000		(餘料)1-2	1523.0	2	2	0	2	1-2@(797)x2
5000		(餘料)3	893.0	2	1	0	1	3@(3146)x1
5000		3	893.0		1	1	0	3@(4043)x1



美特鋁質有限公司
MIDI ALUMINIUM FABRICATOR LTD

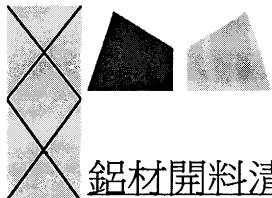
836

42

工程號碼: J-837, 工程名稱: 觀塘平臺
開料長度: 5000, 總長料支數: 4, 總開料支數: 7
鋸片厚度(mm): 4, 料頭尾總切除(mm): 60, 浪費率(%): 19.97

鋁材開料清單 X848280

鋁料 長度	窗號	編號(用料狀況)	實用長度(長料開數)	需要 支數	開料 支數	長料 支數	餘料 支數	編號(剩餘長度)
5000	J838-AD04, J838-AD04R	(餘料)1-2	2364.0	4	2	0	2	1@(474)x1 2@(204)x1
5000	J838-AD04, J838-AD04R	2-3	2364.0		2	2	0	2-3@(2572)x2
5000	J838-AD01	(餘料)3	2094.0	3	1	0	1	3@(474)x1
5000	J838-19R, J838-AD01R	1, 4	2094.0		2	2	0	1@(2842)x1 4@(2842)x1



美特鋁質有限公司
MIDI ALUMINIUM FABRICATOR LTD

838

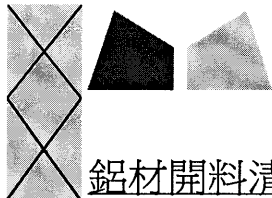
工程號碼: J-837, 工程名稱: 觀塘平臺

開料長度: 5000, 總長料支數: 2, 總開料支數: 6

鋸片厚度(mm): 4, 料頭尾總切除(mm): 60, 浪費率(%): 41.82

鋁材開料清單 X846660

鋁料 長度	窗號	編號(用料狀況)	實用長度(長料開數)	需要 支數	開料 支數	長料 支數	餘料 支數	編號(剩餘長度)
5000	J838-AD06	1	1416.0	1	1	1	0	1@(3520)x1
5000	J838-AD08	(餘料)1	1050.0	1	1	0	1	1@(2466)x1
5000		(餘料)1, 1	902.0	2	2	0	2	1@(1560)x1 1@(654)x1
5000		2	702.0	2	2	1	0	2@(3528)x1



美特鋁質有限公司
MIDI ALUMINIUM FABRICATOR LTD

838

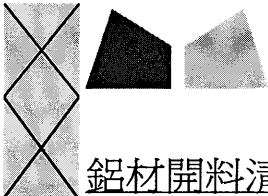
工程號碼: J-837, 工程名稱: 觀塘平臺

開料長度: 2500, 總長料支數: 1, 總開料支數: 1

鋸片厚度(mm): 4, 料頭尾總切除(mm): 60, 浪費率(%): 13.68

鋁材開料清單 X846120

鋁料 長度	窗號	編號(用料狀況)	實用長度(長料開數)	需要 支數	開料 支數	長料 支數	餘料 支數	編號(剩餘長度)
2500	J838-AD20	1	2094.0	1	1	1	0	1@(342)x1



美特鋁質有限公司
MIDI ALUMINIUM FABRICATOR LTD

838

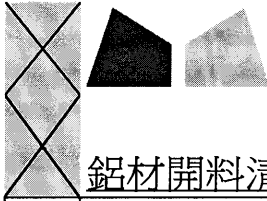
工程號碼: J-837, 工程名稱: 觀塘平臺

開料長度: 5000, 總長料支數: 2, 總開料支數: 4

鋸片厚度(mm): 4, 料頭尾總切除(mm): 60, 浪費率(%): 14.88

鋁材開料清單 X846110

鋁料 長度	窗號	編號(用料狀況)	實用長度(長料開數)	需要 支數	開料 支數	長料 支數	餘料 支數	編號(剩餘長度)
5000	J838-AA08, J838-AA08a	1-2	2094.0	4	4	2	0	1-2@(744)x2



美特鋁質有限公司
MIDI ALUMINIUM FABRICATOR LTD

838

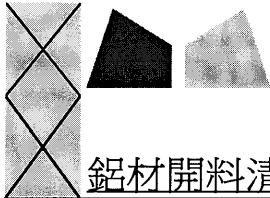
工程號碼: J-837, 工程名稱: 觀塘平臺

開料長度: 5000, 總長料支數: 1, 總開料支數: 2

鋸片厚度(mm): 4, 料頭尾總切除(mm): 60, 浪費率(%): 62.92

鋁材開料清單 X846100

鋁料 長度	窗號	編號(用料狀況)	實用長度(長料開數)	需要 支數	開料 支數	長料 支數	餘料 支數	編號(剩餘長度)
5000		(餘料)1, 1	893.0	2	2	1	1	1@(3146)x1 1@(4043)x1



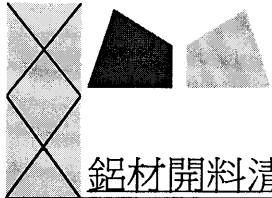
美特鋁質有限公司
MIDI ALUMINIUM FABRICATOR LTD

038

工程號碼: J-837, 工程名稱: 觀塘平臺
開料長度: 5000, 總長料支數: 1, 總開料支數: 2
鋸片厚度(mm): 4, 料頭尾總切除(mm): 60, 浪費率(%): 5.12

鋁材開料清單 X846090

鋁料 長度	窗號	編號(用料狀況)	實用長度(長料開數)	需要 支數	開料 支數	長料 支數	餘料 支數	編號(剩餘長度)
5000	J838-AD05	(餘料)1, 1	2338.0	2	2	1	1	1@(256)x1 1@(2598)x1



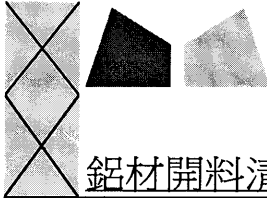
美特鋁質有限公司
MIDI ALUMINIUM FABRICATOR LTD

838

工程號碼: J-837, 工程名稱: 觀塘平臺
開料長度: 5000, 總長料支數: 1, 總開料支數: 4
鋸片厚度(mm): 4, 料頭尾總切除(mm): 60, 浪費率(%): 42.24

鋁材開料清單 X846070

鋁料 長度	窗號	編號(用料狀況)	實用長度(長料開數)	需要 支數	開料 支數	長料 支數	餘料 支數	編號(剩餘長度)
5000	J838-AJ03	1	703.0	4	4	1	0	1@(2112)x1



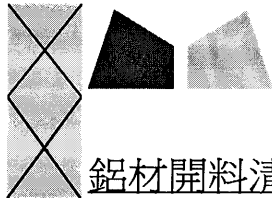
美特鋁質有限公司
MIDI ALUMINIUM FABRICATOR LTD

830

工程號碼: J-837, 工程名稱: 觀塘平臺
開料長度: 5000, 總長料支數: 2, 總開料支數: 4
鋸片厚度(mm): 4, 料頭尾總切除(mm): 60, 浪費率(%): 14.88

鋁材開料清單 X846060

鋁料 長度	窗號	編號(用料狀況)	實用長度(長料開數)	需要 支數	開料 支數	長料 支數	餘料 支數	編號(剩餘長度)
5000	J838-AD02R, J838-AF06R, J838-AD02, J838-AF06	(餘料)1-2, 1-2	2094.0	4	4	2	2	1-2@(744)x2 1-2@(2842)x2



美特鋁質有限公司
MIDI ALUMINIUM FABRICATOR LTD

938

56

工程號碼: J-837, 工程名稱: 觀塘平臺
開料長度: 5000, 總長料支數: 2, 總開料支數: 4
鋸片厚度(mm): 4, 料頭尾總切除(mm): 60, 浪費率(%): 14.88

鋁材開料清單 X846050

鋁料 長度	窗號	編號(用料狀況)	實用長度(長料開數)	需要 支數	開料 支數	長料 支數	餘料 支數	編號(剩餘長度)
5000	J838-AD03R, J838-AG03R. J838-AD03, J838-AG03	(餘料)1-2, 1-2	2094.0	4	4	2	2	1-2@(744)x2 1-2@(2842)x2



838

工程號碼: J-837, 工程名稱: 觀塘平臺
 開料長度: 5800, 總長料支數: 1, 總開料支數: 4
 鋸片厚度(mm): 4, 料頭尾總切除(mm): 60, 浪費率(%): 50.34

鋁材開料清單 X845451

鋁料 長度	窗號	編號(用料狀況)	實用長度(長料開數)	需要 支數	開料 支數	長料 支數	餘料 支數	編號(剩餘長度)
5800		1	701.0	4	4	1	0	1@(2920)x1

838

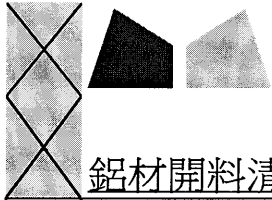
工程號碼: J-837, 工程名稱: 觀塘平臺

開料長度: 5000, 總長料支數: 14, 總開料支數: 48

鋸片厚度(mm): 4, 料頭尾總切除(mm): 60, 浪費率(%): 8.19

鋁材開料清單 X843730

鋁料 長度	窗號	編號(用料狀況)	實用長度(長料開數)	需要 支數	開料 支數	長料 支數	餘料 支數	編號(剩餘長度)
5000		1-2	2574.0	2	2	2	0	1-2@(2362)x2
5000		(餘料)1-2	2275.0	8	2	0	2	1-2@(83)x2
5000		3-5	2275.0		6	3	0	3-5@(382)x3
5000		6	2062.0	2	2	1	0	6@(808)x1
5000		7	2031.0	2	2	1	0	7@(870)x1
5000		8-9	2005.0	4	4	2	0	8-9@(922)x2
5000		10	1485.0	2	2	1	0	10@(1962)x1
5000		(餘料)10	1239.5	4	1	0	1	10@(718.5)x1
5000		11	1239.5		3	1	0	11@(1209.5)x1
5000		(餘料)7-9, 11	827.5	4	4	0	4	7@(38.5)x1 8-9@(90.5)x2 11@(378)x1
5000		(餘料)6	802.5		1	0	1	6@(1.5)x1
5000		12	802.5		3	1	0	12@(2520.5)x1
5000		(餘料)10, 12	703.0		4	0	2	10@(11.5)x1 12@(399.5)x1
5000		(餘料)13, 13, 13	596.0		6	0	3	13@(2540)x1 13@(1340)x1 13@(140)x1
5000		13	596.0		2	1	0	13@(3740)x1
5000		(餘料)14	413.0		2	0	1	14@(3272)x1
5000		14	413.0	8	2	1	0	14@(4106)x1



838

工程號碼: J-837, 工程名稱: 觀塘平臺
開料長度: 5000, 總長料支數: 3, 總開料支數: 12
鋸片厚度(mm): 4, 料頭尾總切除(mm): 60, 浪費率(%): 32.4

鋁材開料清單 20x30x1.6鋁槽

鋁料 長度	窗號	編號(用料狀況)	實用長度(長料開數)	需要 支數	開料 支數	長料 支數	餘料 支數	編號(剩餘長度)
5000	J838-AA16	1	1430.0	1	1	1	0	1@(3506)x1
5000	J838-AA18	(餘料)1	1064.0	1	1	0	1	1@(2438)x1
5000	J838-AA13, J838-AA15, J838-AA17	(餘料)1-2, 2	748.0	8	7	0	3	1@(182)x1 2@(2684)x1 2@(1180)x1
5000	J838-AA13	2	748.0		1	1	0	2@(4188)x1
5000	J838-AA14	(餘料)2	717.0	2	1	0	1	2@(459)x1
5000	J838-AA14	3	717.0		1	1	0	3@(4219)x1

J838样办铝窗廠用配件清單申領表

序號	配件名稱	顏色	數量	單位	備注
1	#9x1"圓頭鋼牙	不鏽鋼#316 A4-70	200		50窗框組裝用
2	3/16"x7/8"平頭機絲	不鏽鋼#316 A4-70	300		收梗夾企,生夾企(@300C/C)
3	3/16"x12MM平頭機絲	不鏽鋼#316 A4-70	150		生窗玉組裝用
4	#8x1/2"圓頭鋼牙	不鏽鋼#316 A4-70	26		收50窗拈用 (TH2隻/窗, SH1隻/窗)
5	3/16x1/4"圓頭機絲	不鏽鋼#316 A4-70	26		用於收扣碼 (2支/隻)
6	3/16"x3/8"圓頭機絲	不鏽鋼#316 A4-70	200		窗玉收扇撐6粒~8粒/隻
7	3/16x5/16"平頭機絲	不鏽鋼#316 A4-70	200		收多點鎖夾巴 (3粒/夾巴)
8	5/32"x3/8"平頭機絲	不鏽鋼#316 A4-70	30		收多點鎖鎖身(頭大6mm, 2粒/鎖身)
9	M5X25平頭機絲	不鏽鋼#316 A4-70	30		收多點鎖手柄於鎖身(頭大9mm, 2粒/手柄)
10	生窗框,玉密封膠條	黑色	200		50生窗, FD門框, 玉防水用
11	TC903扣碼	不鏽鋼#316	40		窗寬<900mm,1組.900<窗寬<1200mm,2組.窗寬>1200mm,3組.
12	東成2017-D2A手柄)	顏色不限	13		用於生窗(約1950個生窗)
13	東成2035B單向鎖身	鋅合金	13		用於生窗
14	鎖點	不鏽鋼	65		鎖點總高14mm (用於50窗, F.D門多點位)
15	窗拈	黑色	26		TH窗2隻/框 ;SH窗1隻/框;F.D門1隻/框
18	12"東城產2021A扇撐	不鏽鋼	4		厚度為15mm.
20	14"東城產2021A扇撐	不鏽鋼	4		厚度為15mm.
21	18"東城產2021A扇撐	不鏽鋼	4		厚度為15mm.
22	28"東城產2021A扇撐	不鏽鋼	4		厚度為15mm.
24	美特款轉角器J003	鋅合金	2		東城仿駿華產 (T.H窗用)
25	DC791中性膠	黑色	20		300ml/支(所有見光位,扣腳位,夾通位打膠)
26	DC791中性膠	黑色	10		300ml/支(用於生窗框內陰角碰口位及所有不見光位打膠)
35	3/16"x5/8"圓頭機絲	不鏽鋼#316 A4-70	80		窗框收扇撐3粒~4粒/隻