

工程指示 / 要求簡箋(E.I.)

工程指示編號：EI / 0594 / 19 修改版次：-
 工程編號：J838 工程名稱：隔音測試
 工程項目：測試場用鐵件加工圖
 收件人：Maggie 發件人：Leung Hin Wai 日期：20/05/2019

要求提供 / 確認 事項：

- | | | |
|------------------------------------|-------------------------------------|-------------------------------|
| <input type="checkbox"/> 初步鋁料 B.M. | <input type="checkbox"/> 加工拆圖，然後生產 | <input type="checkbox"/> 尺寸表 |
| <input type="checkbox"/> 正式鋁料 B.M. | <input type="checkbox"/> 技術上資料 / 指示 | <input type="checkbox"/> 報價 |
| <input type="checkbox"/> 配件 B.M. | <input type="checkbox"/> 樣辦或貨品說明書 | <input type="checkbox"/> 分判合約 |
| <input type="checkbox"/> 其他：_____ | | |

內容：

請按附頁加工。 不須驗焊

先送鐵件到東莞廠，再和鋁料和配件送(江門)測試場

請在_____前完成上列要求。

附： -

以上項目為：

- 原合約工程包 原合約工程加 / 減賬 新工程報價

原因：-

分發東莞各部門：

- 生產技術總監 連附件 技術部 連附件 生產部 連附件 機械設計部 連附件
 採購部 連附件 生產統籌部 連附件
 質檢部 連附件 會計部 連附件 報關組 連附件 其他 _____ 連附件


分發香港各部門：

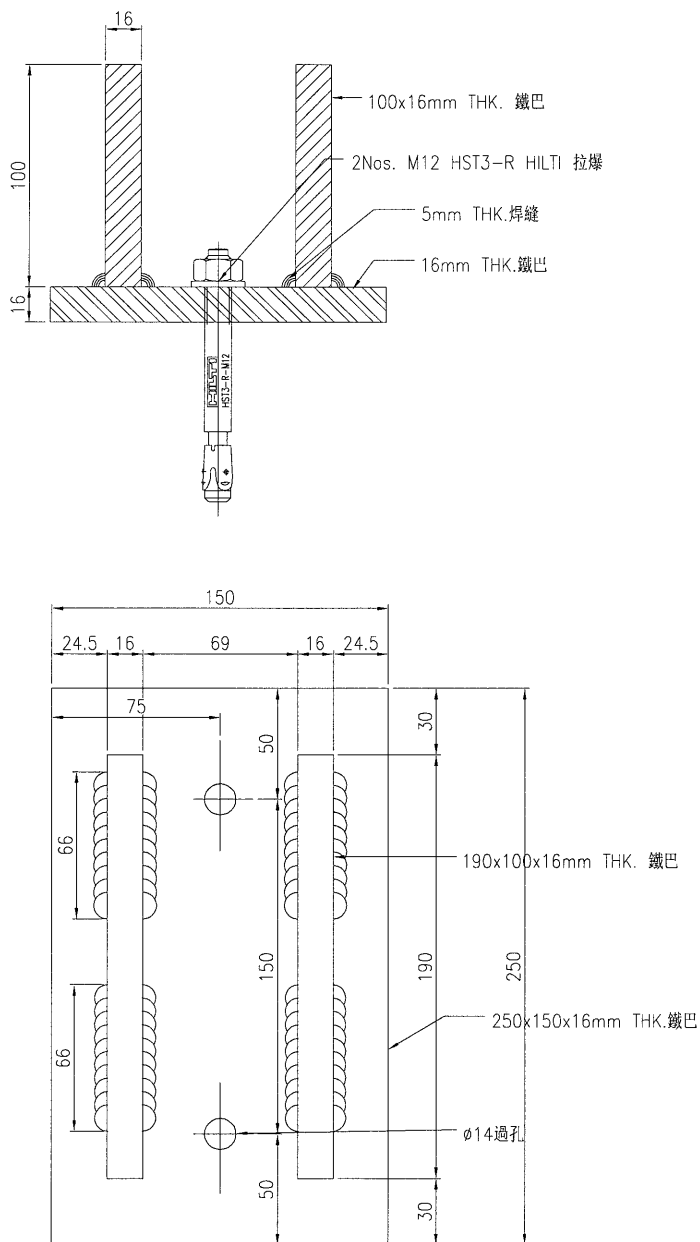
- 行政部 連附件 會計部 連附件 統籌部 連附件 工程部地盤科文(柄) 連附件
 採購部 連附件 QS 部 連附件 維修部 連附件 其他 _____ 連附件

傳遞編號： HK1152


發件人簽署：

項目經理簽署：

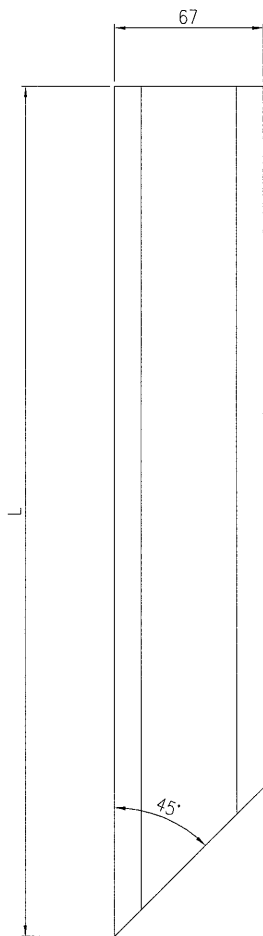
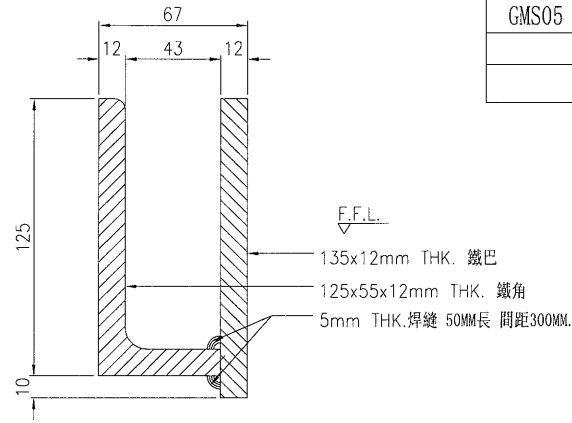
 美特鋁質有限公司 MIDI Aluminium Fabricator Ltd.				類別		物料號	
				制圖	黃漢卿	2019.05.15	圖號 GMS01
修改				復核			數量 18
日期				批准			位置



工程號	J-838	地盤	亞皆老街	附 件
名稱	鐵碼加工圖		採 用	
材料	熱浸鋅		地 盤	
顏色	—		工 廠	

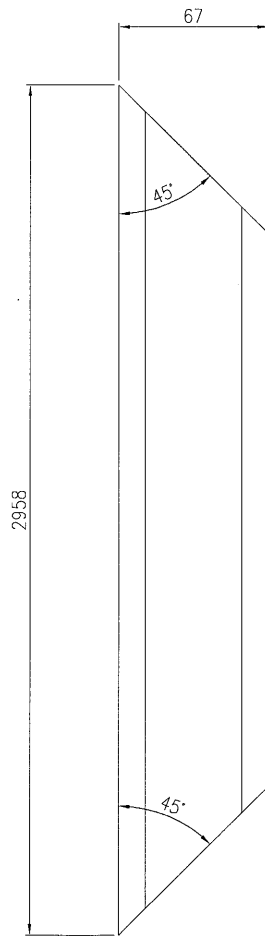
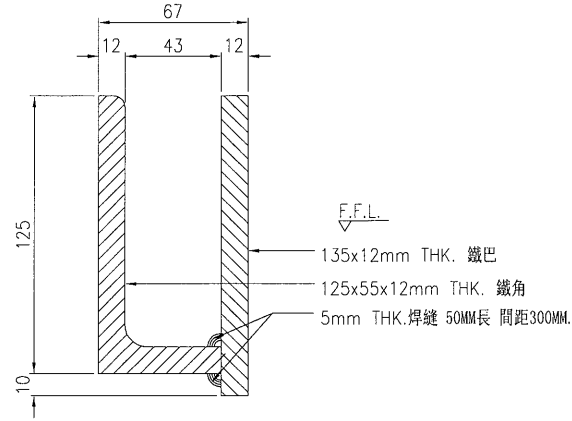
 美特鋁質有限公司 MIDI Aluminium Fabricator Ltd.				類別	物料號	圖號	GMS02	
				制圖	黃漢卿	2019.05.15		
修改				復核			數量	見下表
日期				批准			位置	

圖號	長度L	數量
GMS02	294mm	1支
GMS05	2954mm	1支




工程號	J-838	地盤	亞皆老街	附 件
名稱	鐵碼加工圖		採 用	
材料	熱浸鋅		地 盤	
顏色	—		工 廠	

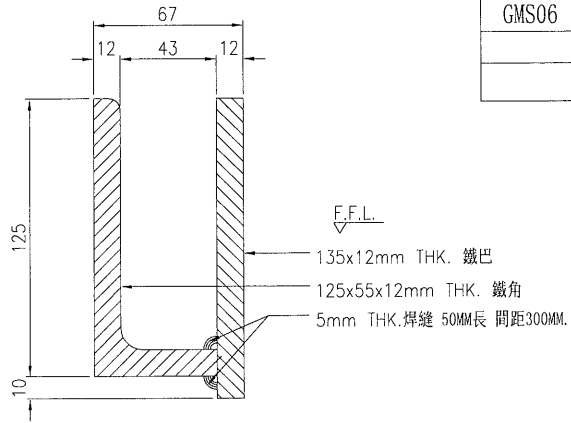
 美特鋁質有限公司 MIDI Aluminium Fabricator Ltd.				類別		物料號	
				制圖	黃漢卿	2019.05.15	圖號 GMS03
修改				復核			數量 1
日期				批准			位置



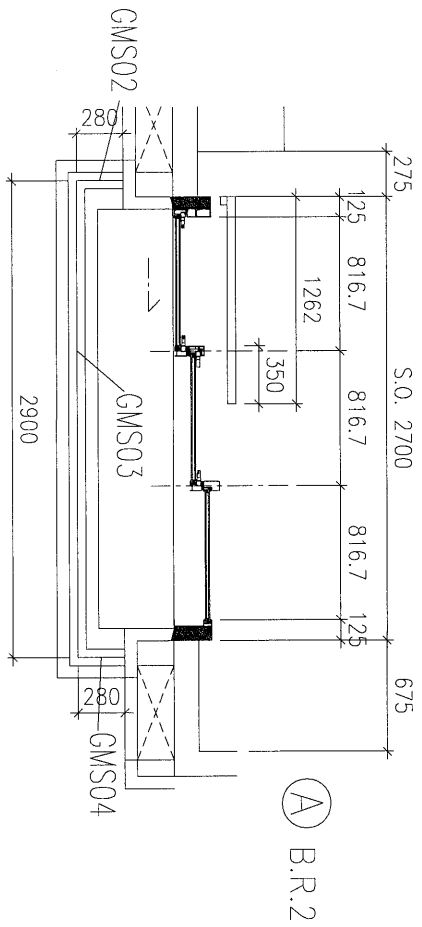
工程號	J-838	地盤	亞皆老街	附件
名稱	鐵碼加工圖		採用	
材料	熱浸鋅		地盤	
顏色	—		工廠	

 美特鋁質有限公司 MIDI Aluminium Fabricator Ltd.				類別		物料號		
修改				制圖	黃漢卿	2019.05.15	圖號	GMS04
日期				復核			數量	見下表
				批准			位置	

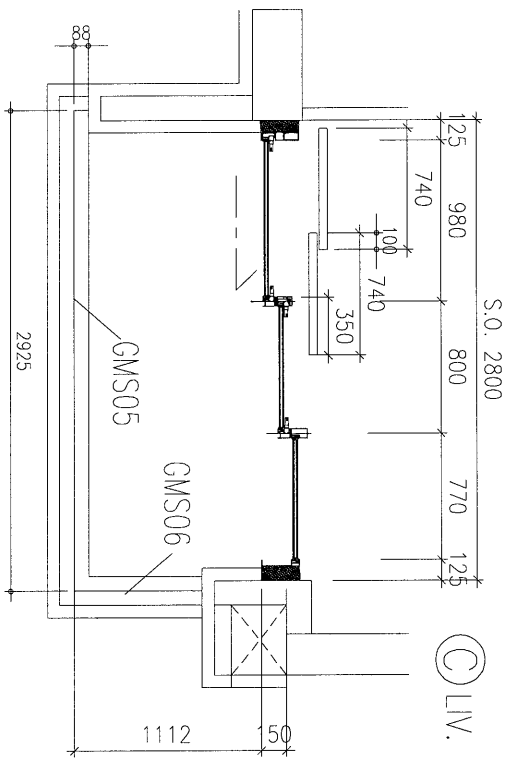
圖號	長度L	數量
GMS04	294mm	1支
GMS06	776mm	1支



工程號	J-838	地盤	亞皆老街	附 件
名稱	鐵碼加工圖		採用	
材料	熱浸鋅		地盤	
顏色	--		工廠	



M103
PART PLAN - ACOUSTIC PANEL AT CLOSING POSITION



M106
PART PLAN - ACOUSTIC PANEL AT OPENING POSITION

B.B. REF :

ARCHITECT : **AGC**
DESIGN LTD

STRUCTURAL ENGINEER : **ARUP**

One Hong & Partners Hong Kong Limited
TEAM SERVICES CONSULTANT

WSP
五洲(建築)工程有限公司
WING SUI CONSULTING ENGINEERS

- NOTE :
1. ALL DIMENSIONS ARE IN mm.
 2. ALL ELEVATIONS ARE MARKED FROM OUTSIDE.
 3. ALL DIMENSIONS TO BE VERIFIED ON SITE BEFORE FABRICATION.

- LEGEND :
- (X) - DETAIL MARK NO.
 - (REV) - REFER SHEET NO.
 - 1. FF.L. -- FINISHED FLOOR LEVEL.
 - 2. SFL. -- STRUCTURAL FLOOR LEVEL.
 - 3. (R) -- REVERSED DETAIL.

NO.	DATE	REASON	BY
01	02/02/19	ISSUE FOR TENDER	AS/ING
02	02/02/19	ISSUE FOR TENDER	AS/ING
03	02/02/19	ISSUE FOR TENDER	AS/ING
04	02/02/19	ISSUE FOR TENDER	AS/ING
05	02/02/19	ISSUE FOR TENDER	AS/ING
06	02/02/19	ISSUE FOR TENDER	AS/ING
07	02/02/19	ISSUE FOR TENDER	AS/ING
08	02/02/19	ISSUE FOR TENDER	AS/ING
09	02/02/19	ISSUE FOR TENDER	AS/ING
10	02/02/19	ISSUE FOR TENDER	AS/ING

JOB NO. : JB38
PROJECT :
PROPOSED RESIDENTIAL DEVELOPMENT AT
139-147 ARCADE STREET, KOWLOON INLAND LOT
NOS. 6035 R.P.2, 6036 R.P.,
6037 R.P. & 6038 R.P.
TITLE :
ACOUSTIC WINDOW FOR
LABORATORY TEST OF
WINDOW SCHEDULE 01

DATE : 2019-02-19
SCALE : 1 : 50
DRAWN BY : AS/ING
CHECKED BY :

美特 鋸 實 有 限 公 司
MEI TEE SUI YAT
Acoustic Window Fabrication Ltd
Unit 6-8 Sunny Industrial Building
610 Chee Kwo Ling Road, Kowloon
Tel: (852) 27777666

DWG NO. : JB38-T-MS01
REV. : 05