



工程指示 / 要求簡箋(E.I.)

工程指示編號：EI / 9997 / 18

修改版次：A

工程編號：J - 837

工程名稱：觀塘裕民坊

工程項目：幕牆 大貨(T2, 7-9/F)(樣板層)(主)

收件人：生統

發件人：Eric Liu

日期：07/12/2018

要求提供 / 確認 事項：

- |                                    |                                     |                               |
|------------------------------------|-------------------------------------|-------------------------------|
| <input type="checkbox"/> 初步鋁料 B.M. | <input type="checkbox"/> 加工拆圖，然後生產  | <input type="checkbox"/> 尺寸表  |
| <input type="checkbox"/> 正式鋁料 B.M. | <input type="checkbox"/> 技術上資料 / 指示 | <input type="checkbox"/> 報價   |
| <input type="checkbox"/> 配件 B.M.   | <input type="checkbox"/> 樣辦或貨品說明書   | <input type="checkbox"/> 分判合約 |
| <input type="checkbox"/> 其他：_____  |                                     |                               |

內容：

請按加工圖加工幕牆鋁料送地盤安裝(T2,7-9/F 樣板層用)

A 版：提供加工圖(主) ② 臨時，請抽一幅組裝做樣板在廠，供胡部

謝謝！ 港哥上廠查看用

請在 2018/ 12 / 12 前完成上列要求。 ③ 抽樣料加工圖

附：39 頁加工圖

以上項目為：

- 原合約工程包                       原合約工程加 / 減賬                       新工程報價

原因：-

分發東莞各部門：

- ( ) 生產技術總監  連附件 ( ) 技術部  連附件 ( ) 生產部  連附件 ( ) 機械設計部  連附件  
 ( ) 採購部  連附件 ( ) 生產統籌部  連附件  
 ( ) 質檢部  連附件 ( ) 會計部  連附件 ( ) 報關組  連附件 ( ) 其他 楊榮輝  連附件

分發其他分判：

分發香港各部門：

- ( ) 行政部  連附件 ( ) 會計部  連附件 ( ) 統籌部  連附件 ( ) 工程部地盤科文  連附件  
 ( ) 採購部  連附件 ( ) QS 部  連附件 ( ) 維修部  連附件 ( ) 其他 \_\_\_\_\_  連附件

傳遞編號：

HK 1871 / 18

發件人簽署：

項目經理簽署：

圖則登記表  
DRAWING REGISTER

工程名稱 Project Title: <b>觀塘裕民坊 (T2座) 7F-9F</b>
<b>框架式幕牆 (主企+部分小配料拆圖)</b>
工程編號 Project No: <b>J-837</b>

接收日期 Receiving Date (適用於客戶圖則)

年														
月														
日														

分發予 Distributed To

發出日期 Issued Date

年	18													
月	12													
日	07													

圖則編號 Drg. No.	圖則名稱 Drawing Title
SD-ML01	SD中企 (外凹) 加工圖
SD-ML02	雙生企加工圖
SD-MR01	雙生企加工圖
SD-MR02	SD中企 (外凹) 加工圖
G-MS01	生梗企加工圖
G-MS02	生梗企加工圖
G-MS03	雙生企加工圖
G-MS04	雙生企1加工圖
G-MS05	生梗企加工圖
G-MS06	生梗企加工圖
G-MS07	雙生企1加工圖
G-MS07R	雙生企1加工圖
G-MS08	雙生企1加工圖
G-MS08R	雙生企1加工圖
G-MS09	雙生企1加工圖
G-MS10	雙生企1加工圖
G-MS10R	雙生企1加工圖
G-MS09R	雙生企1加工圖
G-MS11	生梗企加工圖
G-MS11R	生梗企加工圖
G-MS12	雙生企1加工圖
ZS-U01	SD中柱底座加工圖
ZS-U01R	SD中柱底座加工圖
ZS-SE1	雙生托加工圖
ZS-SE1R	雙生托加工圖

修訂編號  
Revision No.

1	-													
2	-													
3	-													
4	-													
5	-													
6	-													
7	-													
8	-													
9	-													
10	-													
11	-													
12	-													
13	-													
14	-													
15	-													
16	-													
17	-													
18	-													
19	-													
20	-													
21	-													
22	-													
23	-													
24	-													
25	-													

圖則登記表  
DRAWING REGISTER

工程名稱 Project Title: <b>觀塘裕民坊 (T2座) 7F~9F</b> <b>框架式幕牆 (主企+部分小配料拆圖)</b>
工程編號 Project No: <b>J-837</b>

分發予 Distributed To

圖則編號 Drg. No.	圖則名稱 Drawing Title
LJ-C01	鋁角加工圖
LJ-C01R	鋁角加工圖
LJ-C02	鋁角加工圖
LJ-C02R	鋁角加工圖
LJ-C03	鋁角加工圖
LJ-C03R	鋁角加工圖
SC-AL03	鋁角加工圖
SC-AL04	鋁角加工圖
Z-A01	Z字碼加工圖
W-TX1	雙梗企套芯加工圖
W-TX2	生梗企套芯加工圖
W-TX3	雙生企套芯加工圖

接收日期 Receiving Date (適用於客戶圖則)

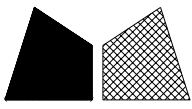
年									
月									
日									

發出日期 Issued Date

年	18								
月	12								
日	07								

修訂編號  
Revision No.

26	-								
27	-								
28	-								
29	-								
30	-								
31	-								
32	-								
33	-								
34	-								
35	-								
36	-								
37	-								



美特鋁質 有限公司

MIDI Aluminium Fabricator Ltd.

工程號

J-837

地盤

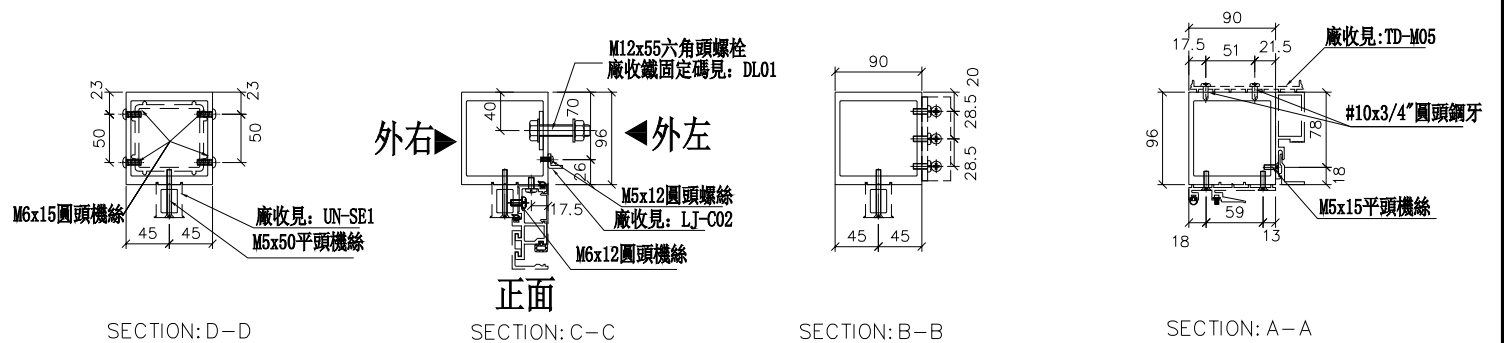
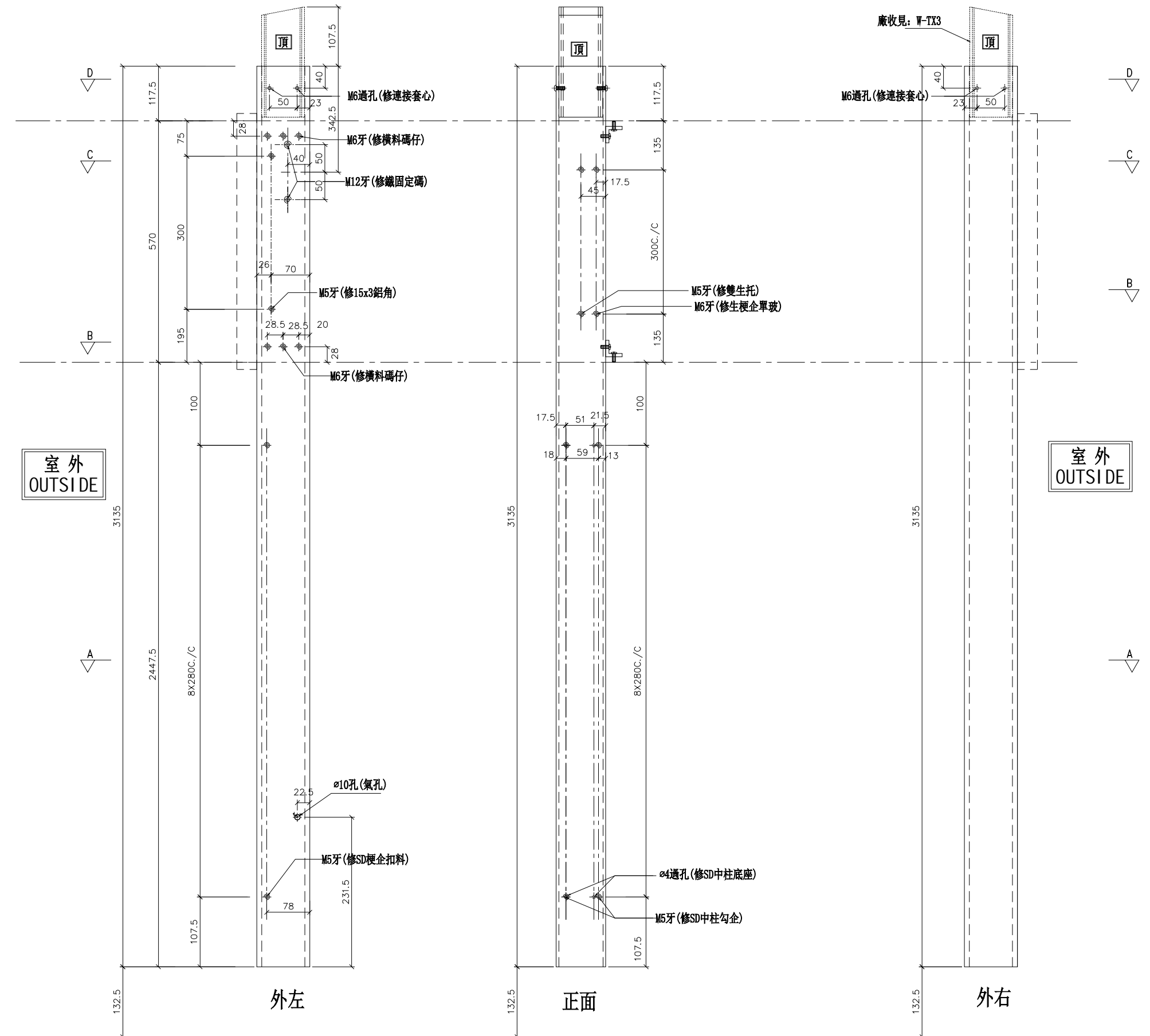
觀塘裕民坊

數量	位置	樓層
3	T2CW-H-1	7F~9F
6	T2CW-G-2	7F~9F
3	T2CW-E-2	7F~9F
3	T2CW-E-1	7F~9F
3	T2CW-C-1	7F~9F
6	T2CW-A-1	7F~9F

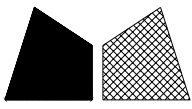
3	T2CW-N-1	7F~9F
3	T2CW-M-2	7F~9F
3	T2CW-M-1	7F~9F
3	T2CW-L-2	7F~9F
3	T2CW-K-1	7F~9F
6	T2CW-J-1	7F~9F

左SD生右SD梗

\*請用A3紙打印



名稱	SD中企 (外凹)	制圖	邱紅	2018. 11. 16	修改		
材料	X85548	復核	謝永林	2018. 12. 07	日期		
顏色	EC-DG-S332054 (3塗)	批准			圖號	SD-ML01	



美特鋁質有限公司

MIDI Aluminium Fabricator Ltd.

工程號

J-837

地盤

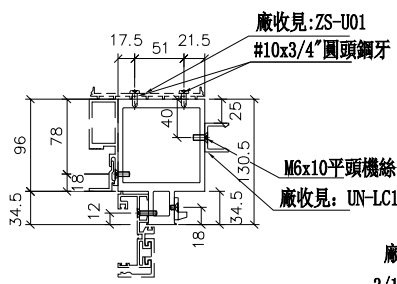
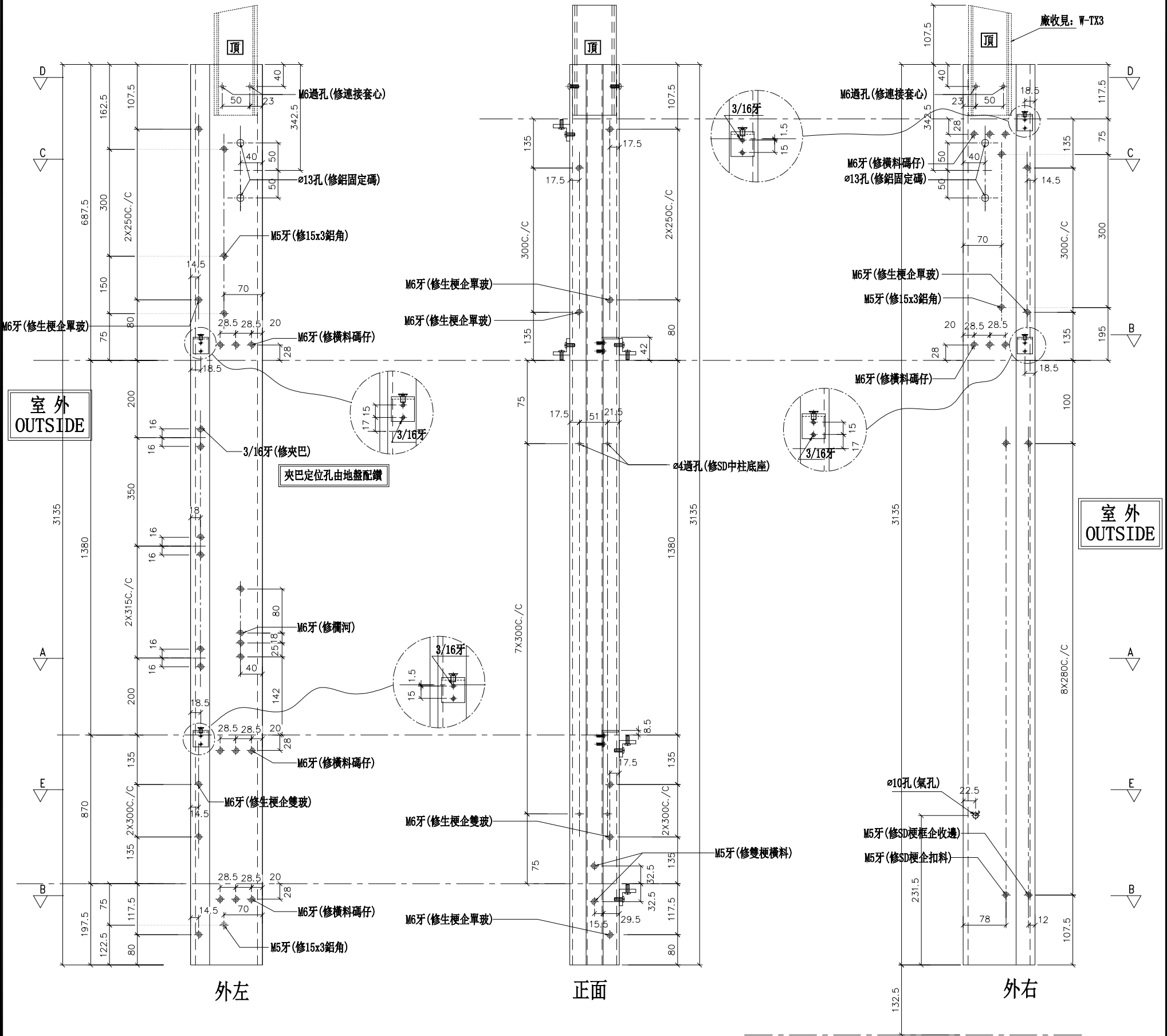
觀塘裕民坊

左SD梗右SHR

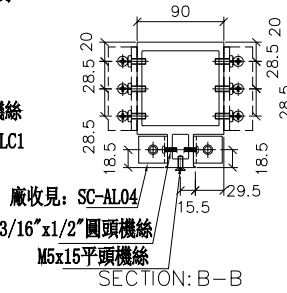
\*請用A3紙打印

數量	位置	樓層
3	T2CW-H-1	7F~9F
6	T2CW-G-2	7F~9F
3	T2CW-E-2	7F~9F
3	T2CW-E-1	7F~9F
3	T2CW-C-1	7F~9F
6	T2CW-A-1	7F~9F

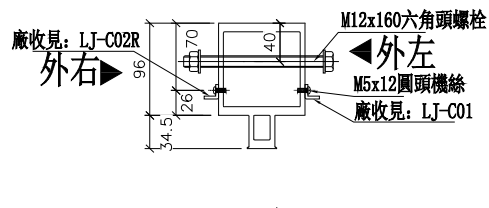
3	T2CW-N-1	7F~9F
3	T2CW-M-2	7F~9F
3	T2CW-M-1	7F~9F
3	T2CW-L-2	7F~9F
3	T2CW-K-1	7F~9F
6	T2CW-J-1	7F~9F



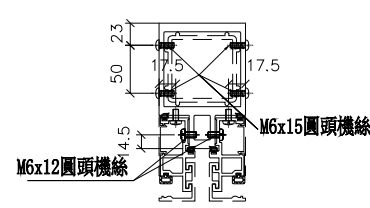
SECTION: A-A



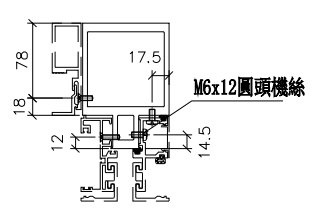
SECTION: B-B



SECTION: C-C

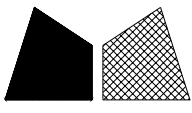


SECTION: D-D



SECTION: E-E

名稱	雙生企	制圖	邱紅	2018. 11. 16	修改	
材料	X85547	復核	謝永林	2018. 12. 07	日期	
顏色	EC-DG-S332054 (3塗)	批准			圖號	SD-ML02



美特鋁質有限公司

MIDI Aluminium Fabricator Ltd.

工程號

J-837

地盤

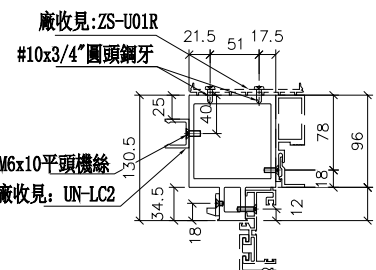
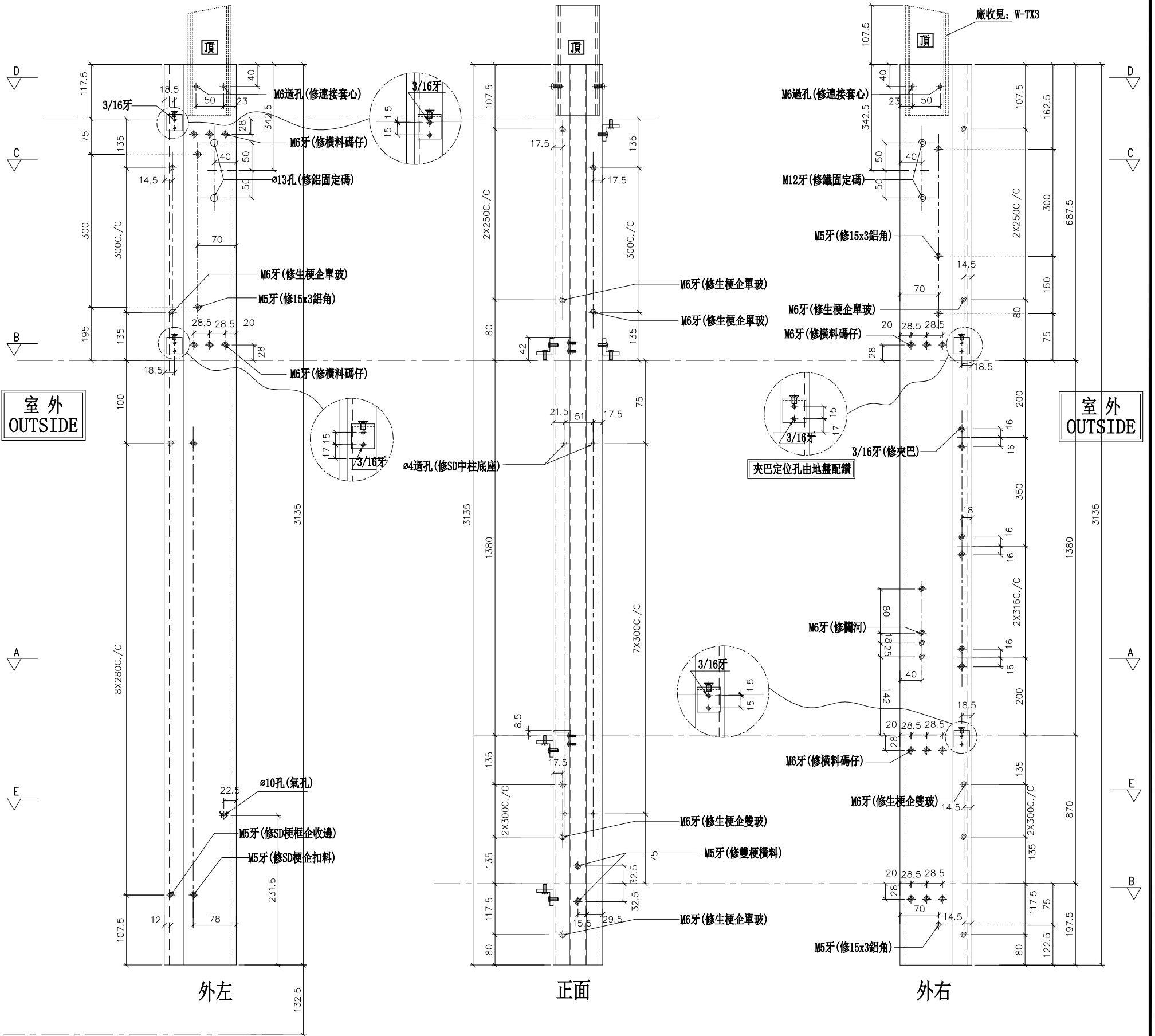
觀塘裕民坊

左SHL右SD梗

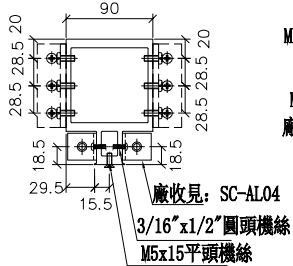
\*請用A3紙打印

數量	位置	樓層
3	T2CW-H-1	7F~9F
3	T2CW-F-2	7F~9F
3	T2CW-F-1	7F~9F
3	T2CW-D-1	7F~9F
6	T2CW-B-2	7F~9F
3	T2CW-L-2	7F~9F

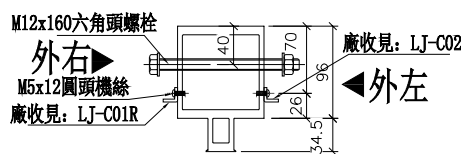
3	T2CW-K-1	7F~9F



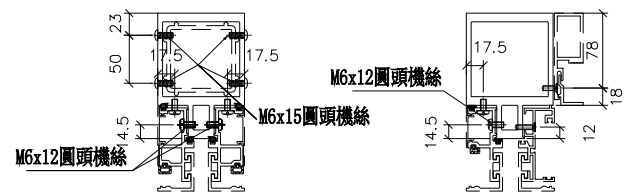
SECTION: A-A



SECTION: B-B



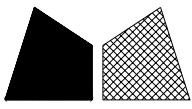
SECTION: C-C



SECTION: D-D

SECTION: E-E

名稱	雙生企	制圖	邱紅	2018.11.16	修改	
材料	X85547	復核	謝永林	2018.12.07	日期	
顏色	EC-DG-S332054 (3塗)	批准			圖號	SD-MR01



美特鋁質 有限公司

MIDI Aluminium Fabricator Ltd.

工程號

J-837

地盤

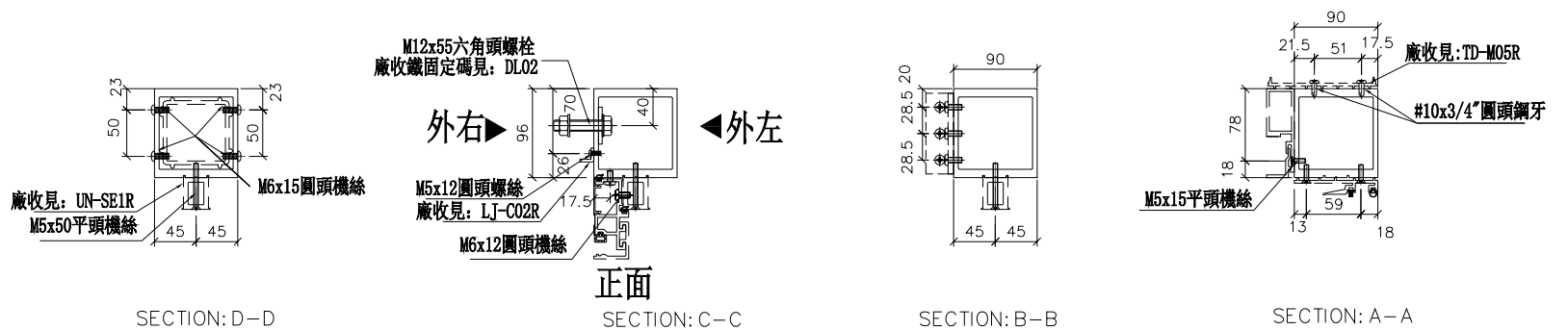
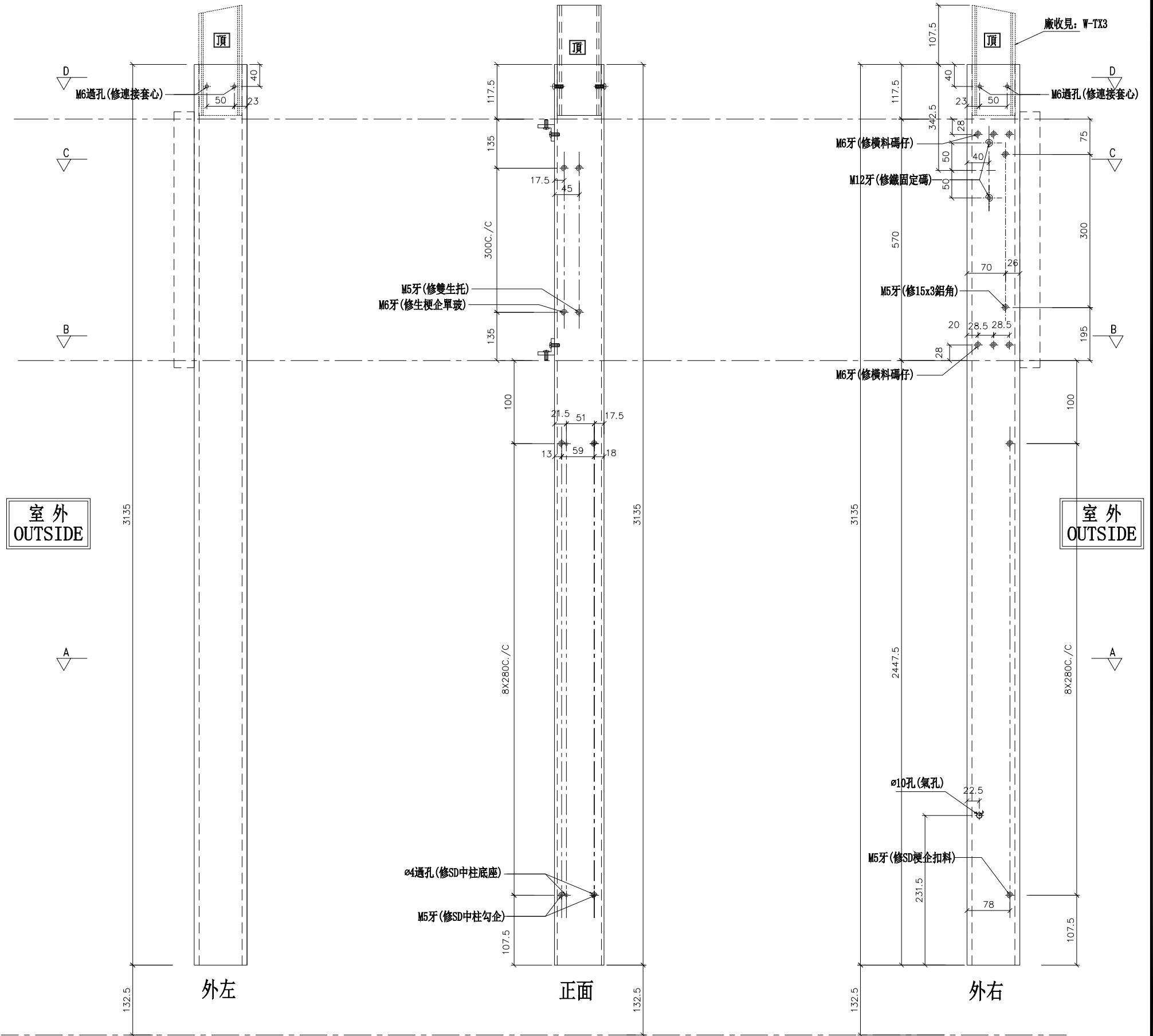
觀塘裕民坊

左SD梗右SD生

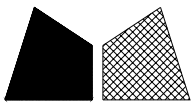
\*請用A3紙打印

數量	位置	樓層
3	T2CW-H-1	7F~9F
3	T2CW-F-2	7F~9F
3	T2CW-F-1	7F~9F
3	T2CW-D-1	7F~9F
6	T2CW-B-2	7F~9F
3	T2CW-L-2	7F~9F

3	T2CW-K-1	7F~9F



名稱	SD中企 (外凹)	制圖	邱紅	2018. 11. 16	修改	
材料	X85548	復核	謝永林	2018. 12. 07	日期	
顏色	EC-DG-S332054 (3塗)	批准			圖號	SD-MR02



美特鋁質有限公司

MIDI Aluminium Fabricator Ltd.

數量	位置	樓層
3	T2CW-F-1	7F~9F

工程號

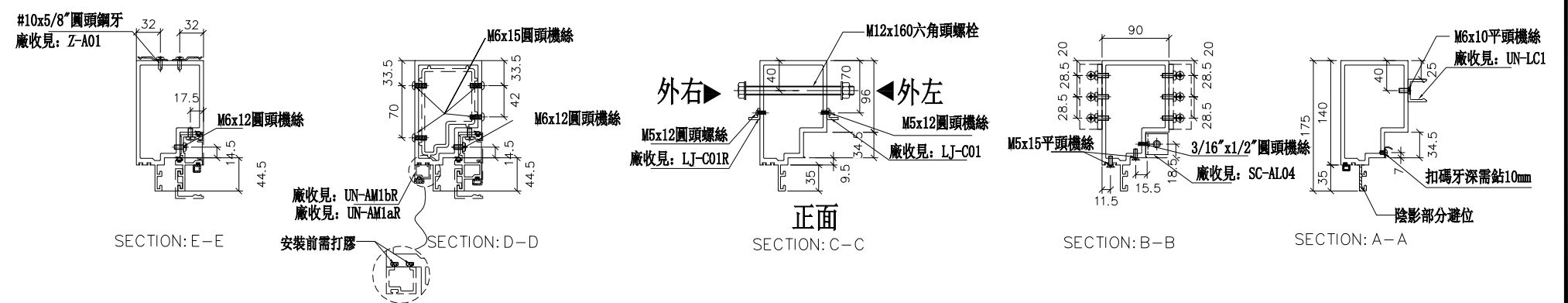
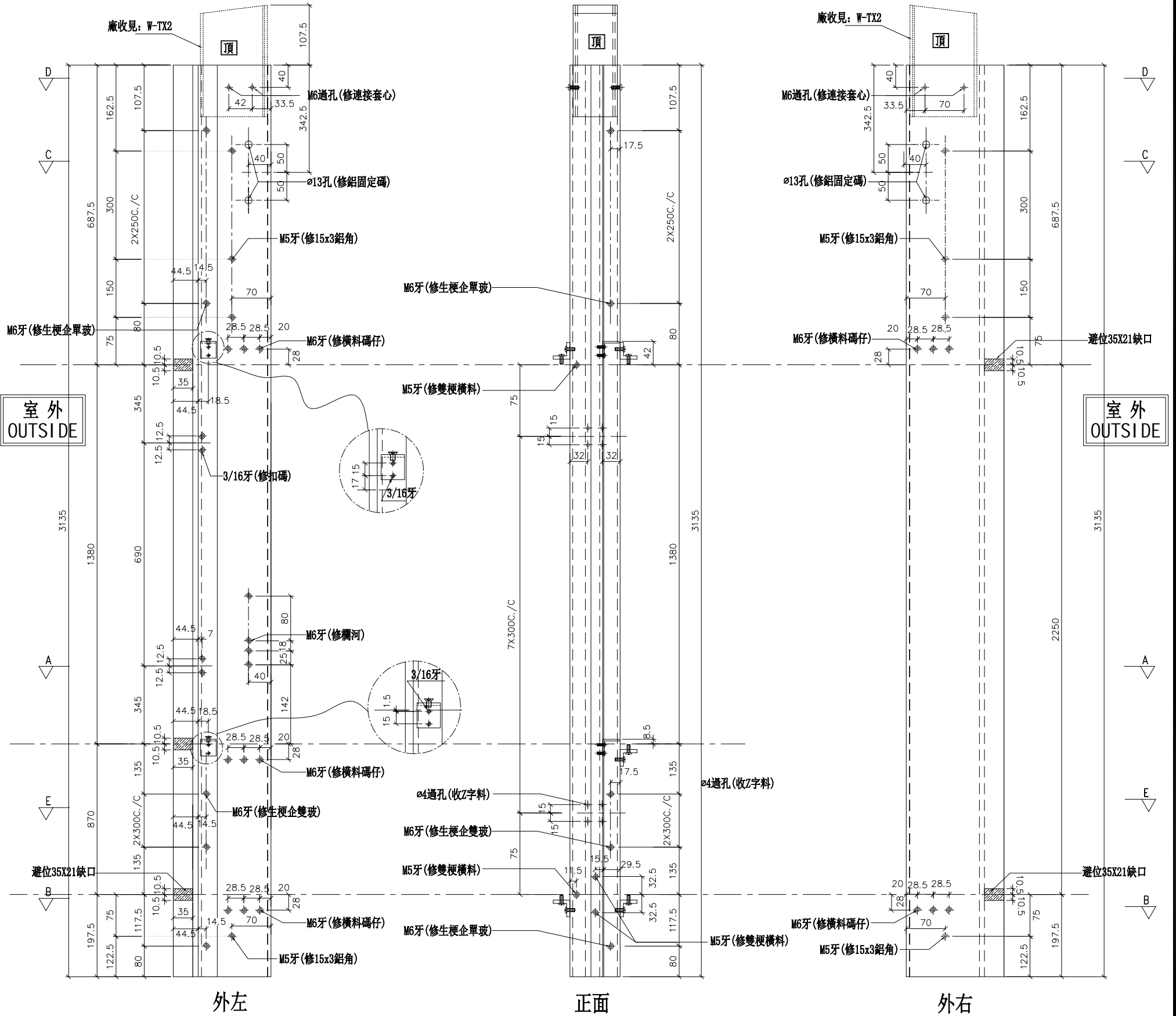
J-837

地盤

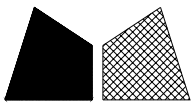
觀塘裕民坊

左梗窗右SHL

\*請用A3紙打印



名稱	生梗企	制圖	邱紅	2018. 11. 16	修改	
材料	X85546	復核	謝永林	2018. 12. 07	日期	
顏色	EC-DG-S332054 (3塗)	批准			圖號	G-MS01



美特鋁質有限公司

MIDI Aluminium Fabricator Ltd.

工程號

J-837

地盤

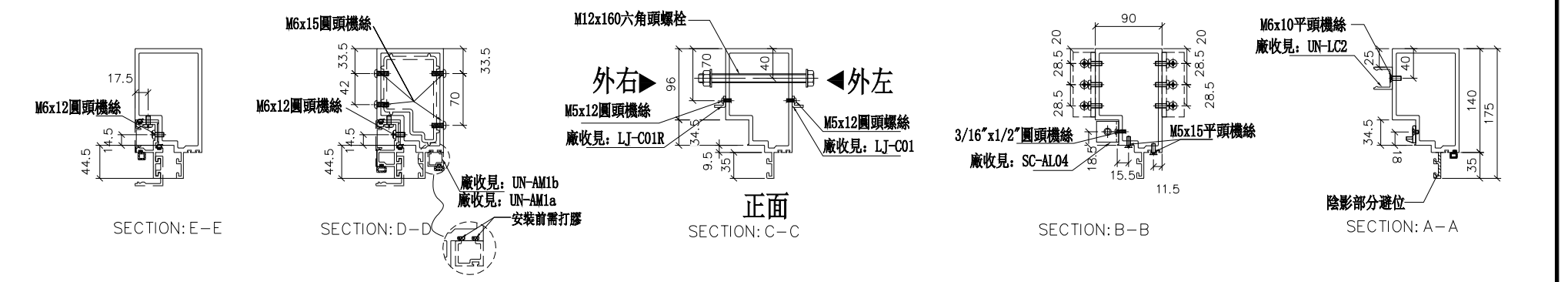
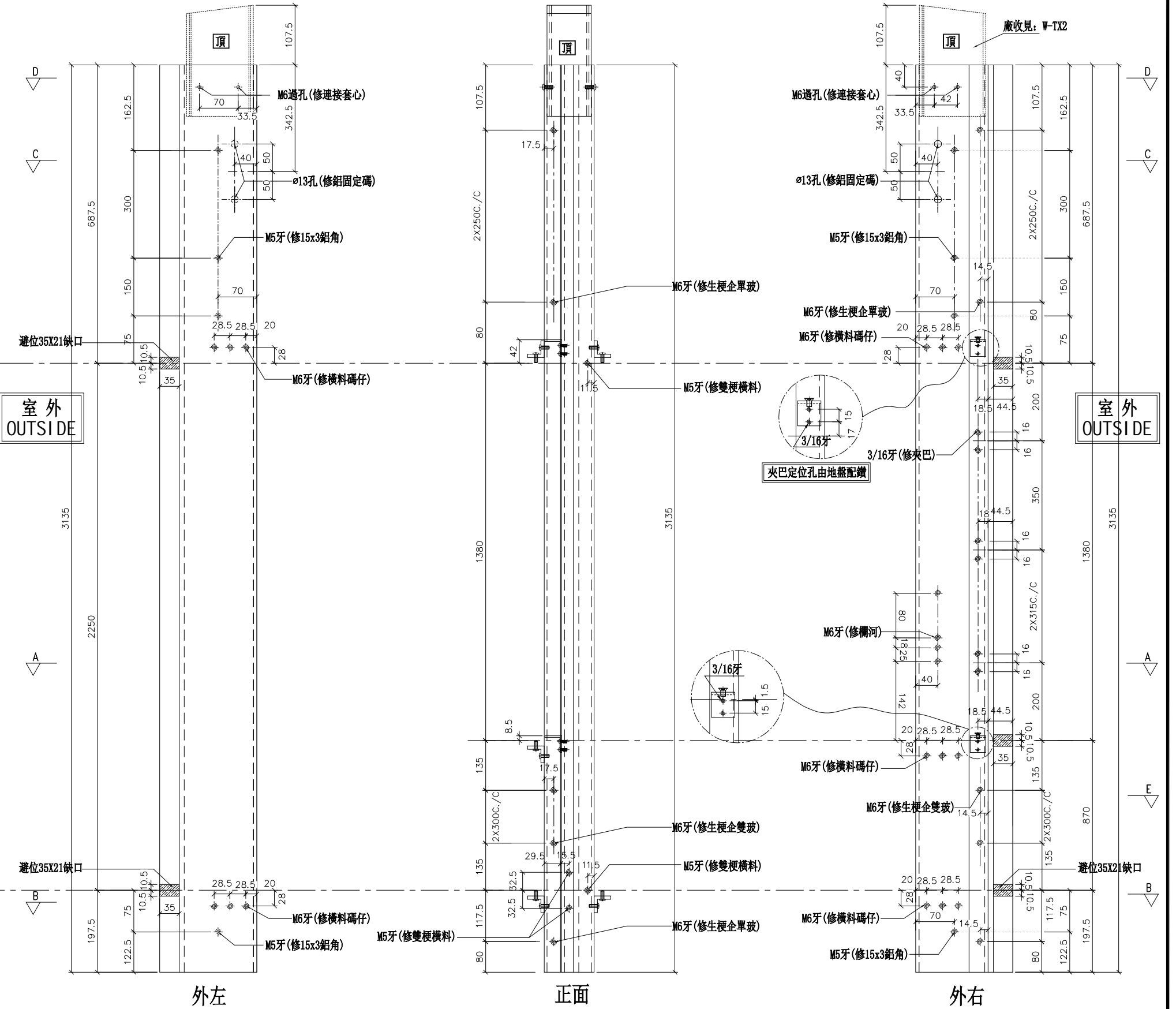
觀塘裕民坊

左SHL右梗窗

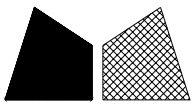
\*請用A3紙打印

數量	位置	樓層
3	T2CW-H-1	7F~9F
3	T2CW-F-1	7F~9F
3	T2CW-C-2	7F~9F
3	T2CW-B-2	7F~9F
3	T2CW-B-1	7F~9F
3	T2CW-A-2	7F~9F

3	T2CW-A-1	7F~9F
3	T2CW-N-2	7F~9F
3	T2CW-M-3	7F~9F
3	T2CW-M-2	7F~9F
3	T2CW-L-1	7F~9F
3	T2CW-H-2	7F~9F



名稱	生梗企	制圖	邱紅	2018. 11. 16	修改	
材料	X85546	復核	謝永林	2018. 12. 07	日期	
顏色	EC-DG-S332054 (3塗)	批准			圖號	G-MS02



美特鋁質 有限公司

MIDI Aluminium Fabricator Ltd.

工程號

J-837

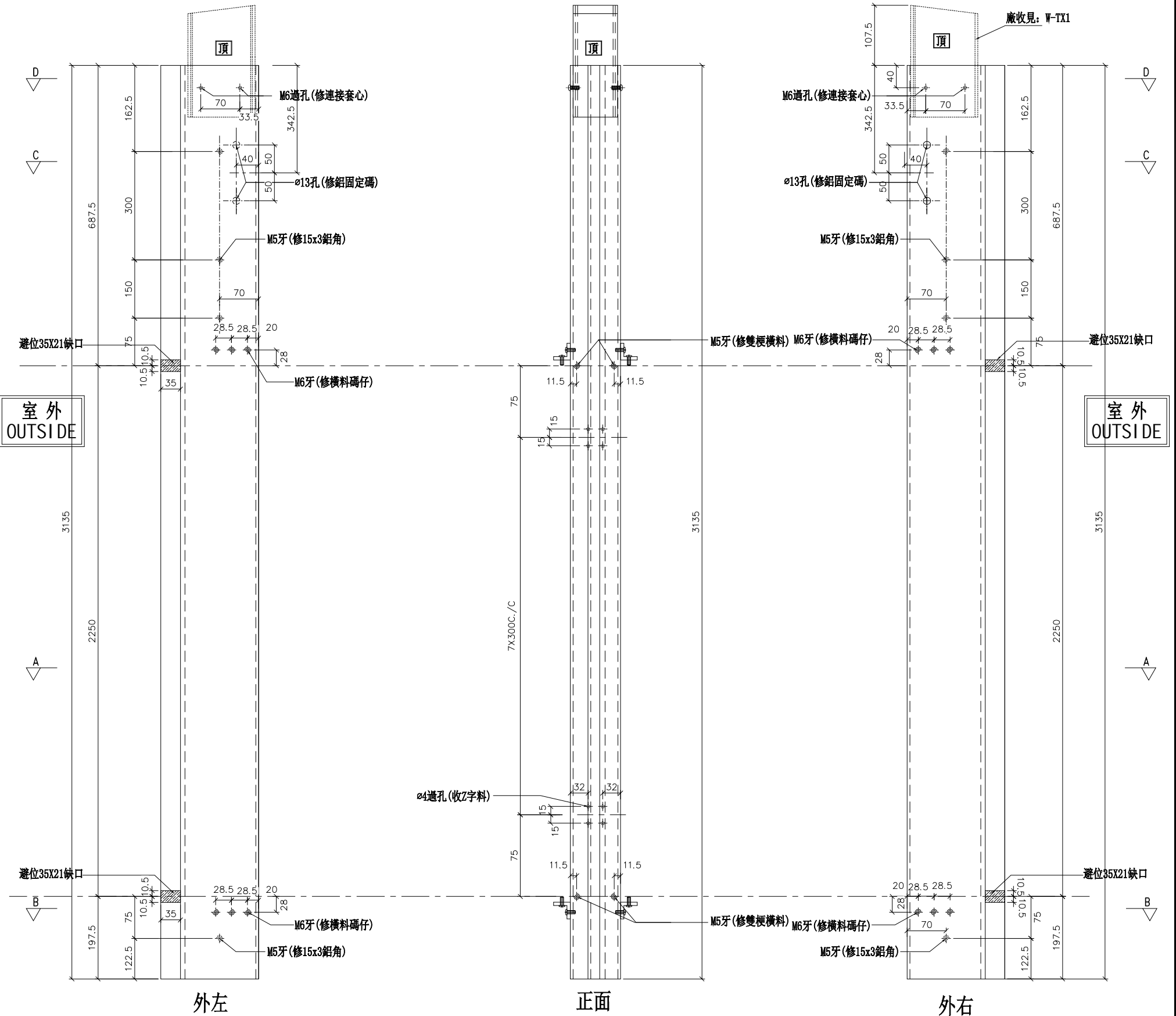
地盤

觀塘裕民坊

左梗窗右梗窗

\*請用A3紙打印

數量	位置	樓層
3	T2CW-H-1	7F~9F
3	T2CW-C-2	7F~9F
3	T2CW-B-2	7F~9F
3	T2CW-A-1	7F~9F
3	T2CW-N-2	7F~9F
3	T2CW-M-2	7F~9F

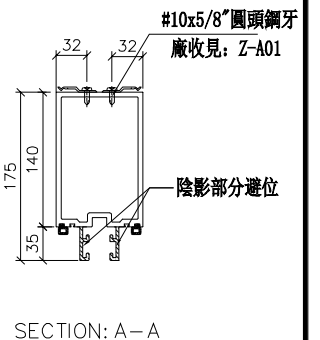
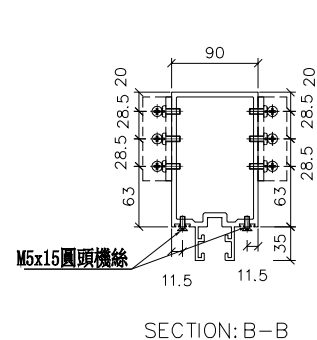
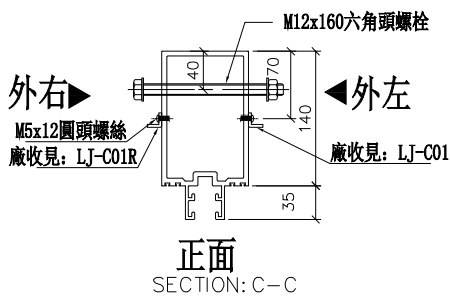
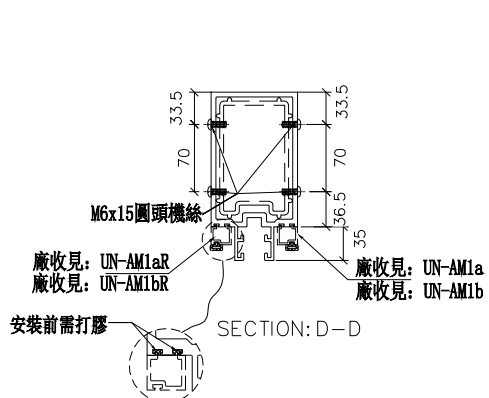
室外 OUTSIDE

室外 OUTSIDE

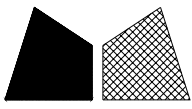
外左

正面

外右



名稱	雙梗企	制圖	邱紅	2018. 11. 16	修改	
材料	X85545	復核	謝永林	2018. 12. 07	日期	
顏色	EC-DG-S332054 (3塗)	批准			圖號	G-MS03



美特鋁質有限公司

MIDI Aluminium Fabricator Ltd.

工程號

J-837

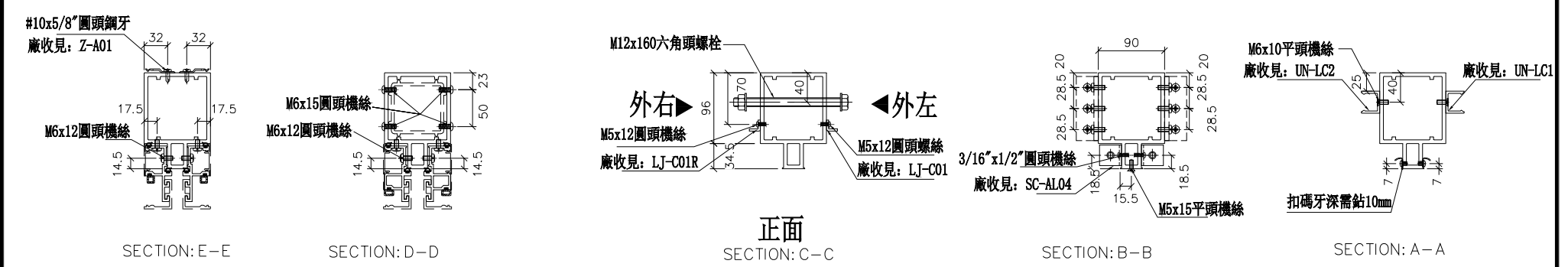
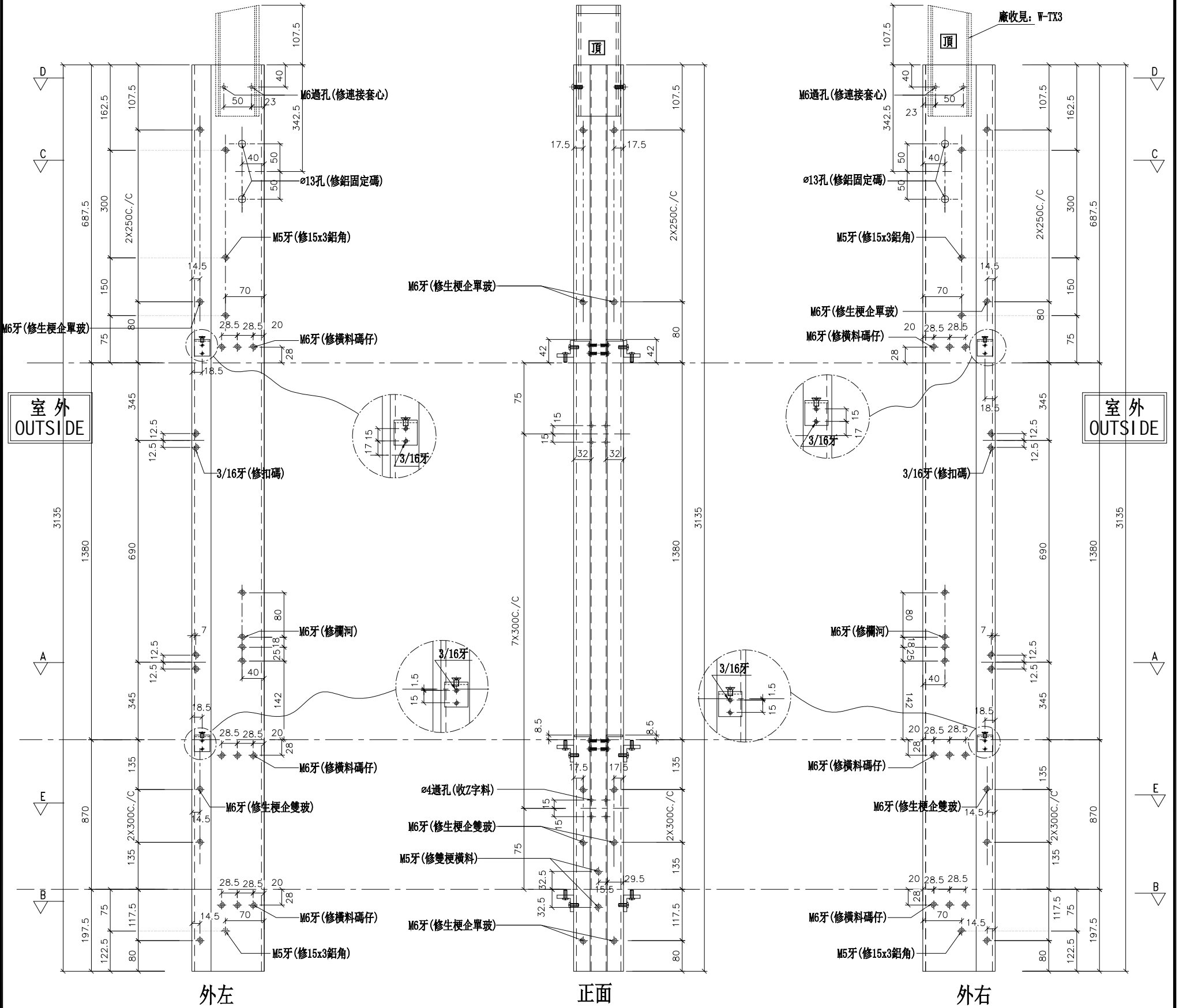
地盤

觀塘裕民坊

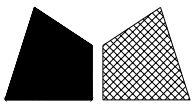
左SHR右SHL

\*請用A3紙打印

數量	位置	樓層
6	T2CW-H-1	7F~9F
3	T2CW-B-2	7F~9F
3	T2CW-A-1	7F~9F
3	T2CW-M-2	7F~9F
3	T2CW-L-2	7F~9F
3	T2CW-K-1	7F~9F

名稱	雙生企1	制圖	邱紅	2018.11.16	修改	
材料	X85550	復核	謝永林	2018.12.07	日期	
顏色	EC-DG-S332054 (3塗)	批准			圖號	G-MS04



美特鋁質有限公司

MIDI Aluminium Fabricator Ltd.

工程號

J-837

地盤

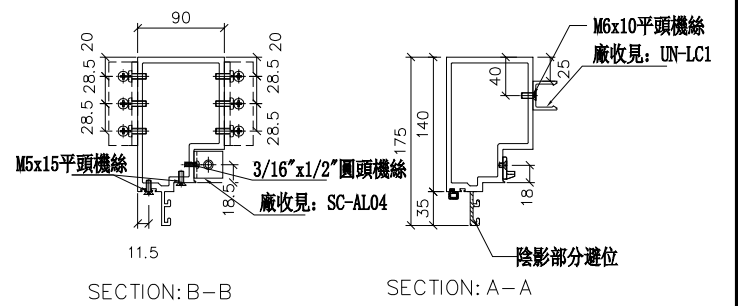
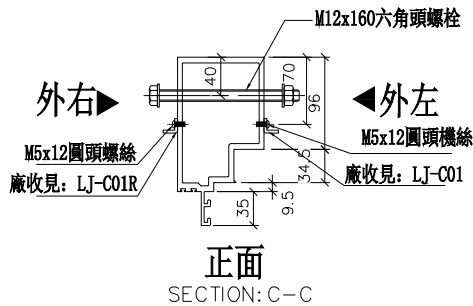
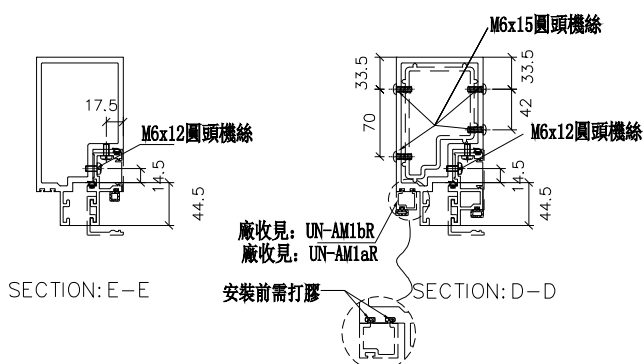
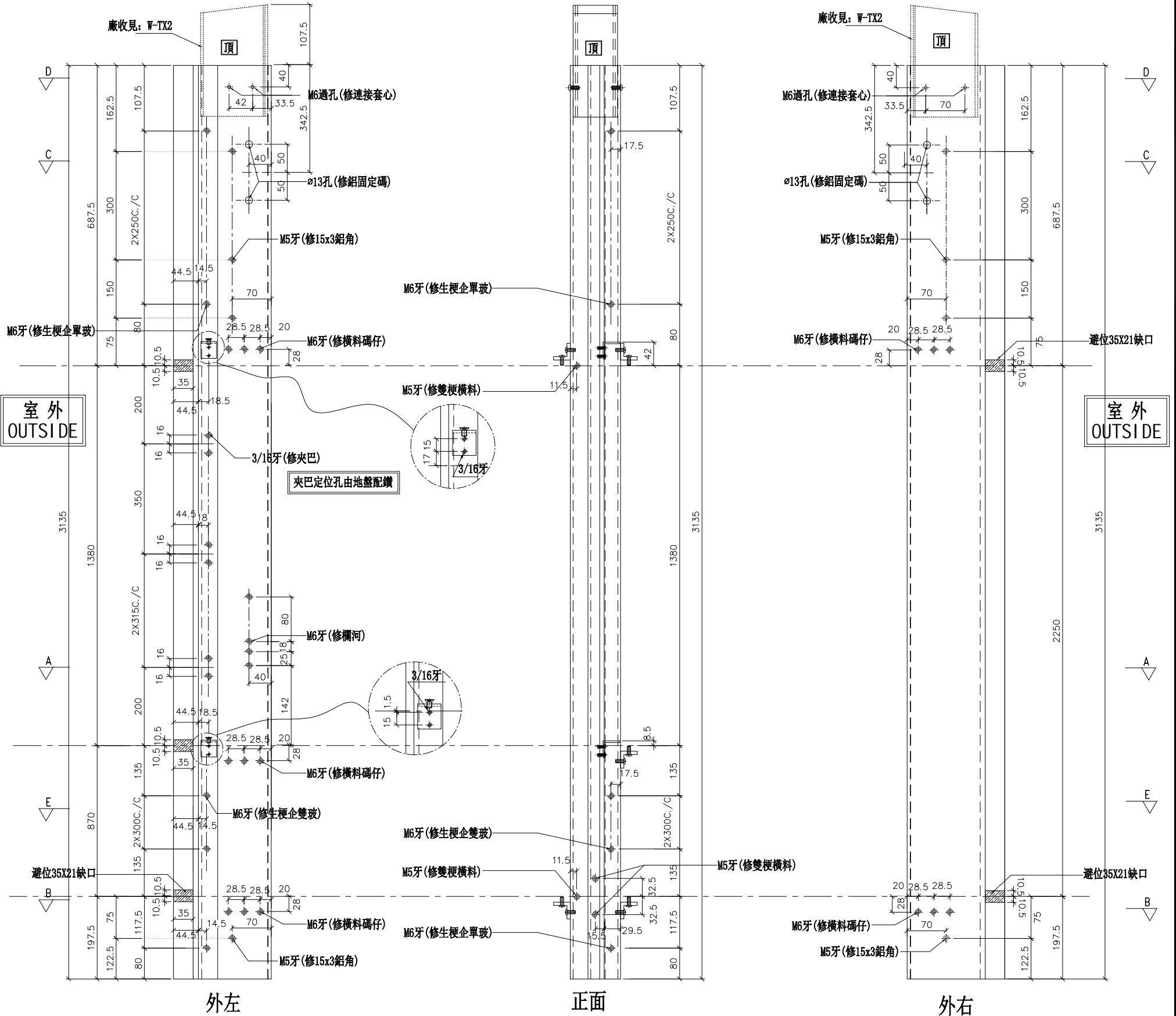
觀塘裕民坊

左梗窗右SHR

\*請用A3紙打印

數量	位置	樓層
3	T2CW-H-1	7F~9F
3	T2CW-G-2	7F~9F
3	T2CW-E-2	7F~9F
3	T2CW-C-2	7F~9F
3	T2CW-B-2	7F~9F
3	T2CW-B-1	7F~9F

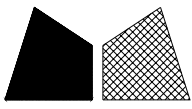
3	T2CW-A-2	7F~9F
3	T2CW-A-1	7F~9F
3	T2CW-N-2	7F~9F
6	T2CW-M-3	7F~9F
3	T2CW-M-2	7F~9F
3	T2CW-K-2	7F~9F
3	T2CW-J-1	7F~9F
3	T2CW-H-2	7F~9F



名稱	生梗企	制圖	邱紅	2018.11.16	修改	
材料	X85546	復核	謝永林	2018.12.07	日期	
顏色	EC-DG-S332054 (3塗)	批准			圖號	G-MS05







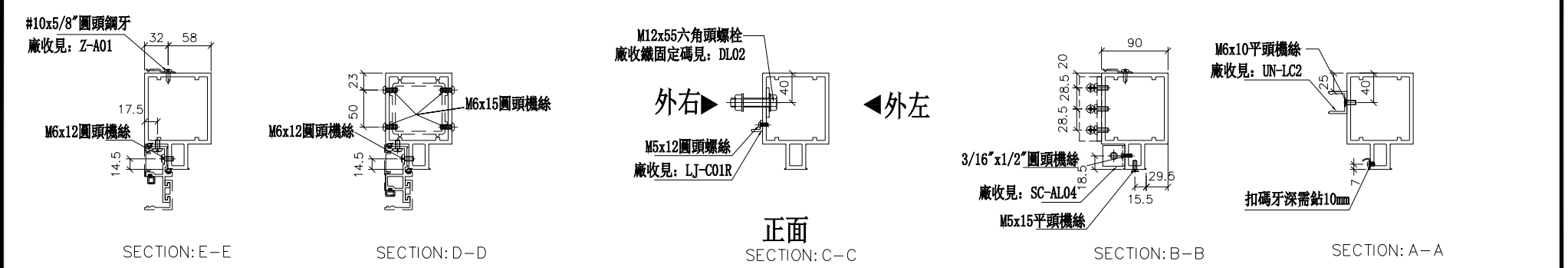
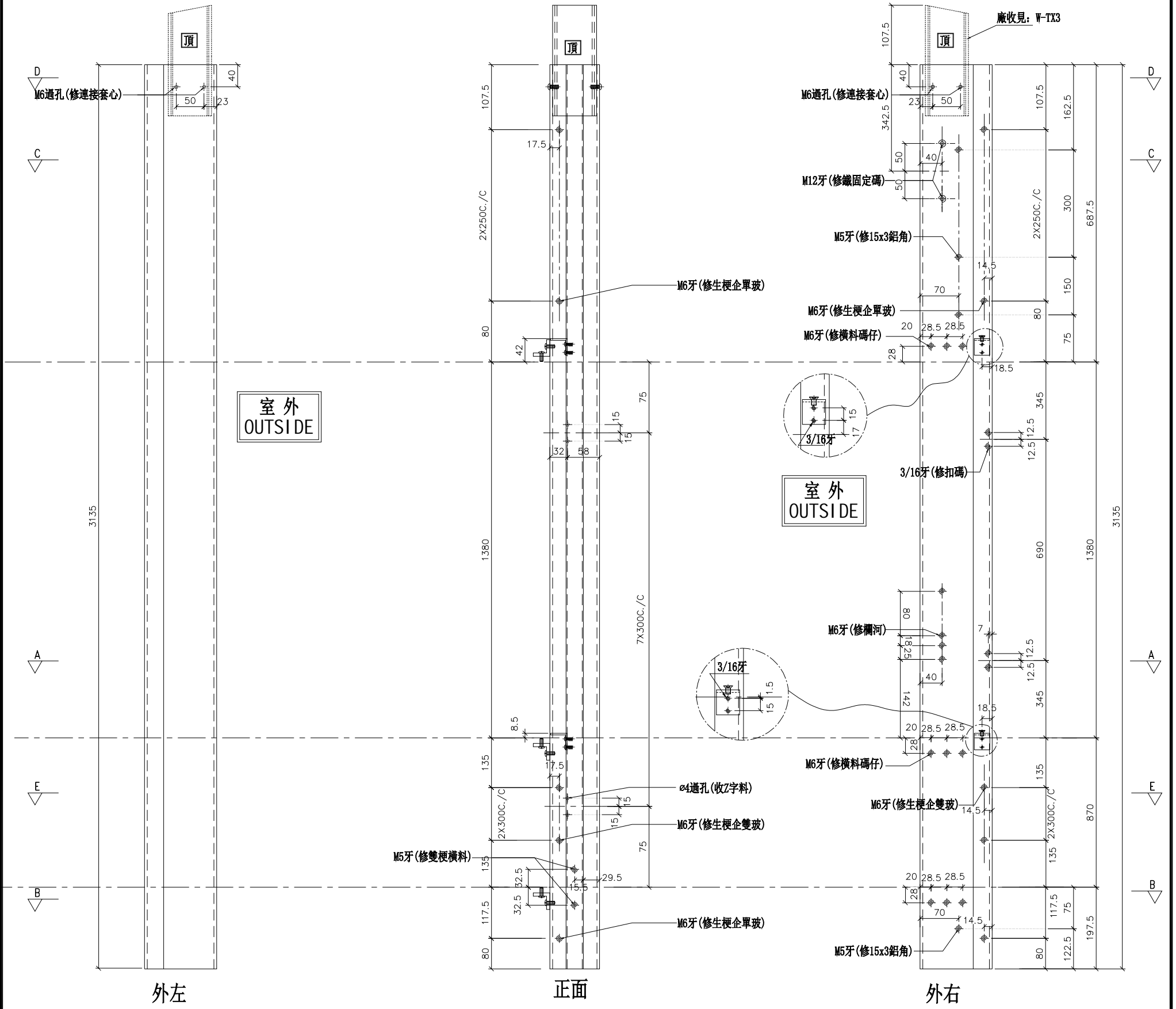
美特鋁質 有限公司  
MIDI Aluminium Fabricator Ltd.

工程號 J-837 地盤 觀塘裕民坊

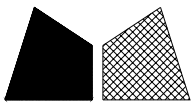
右靠牆(SHR) \*請用A3紙打印

數量	位置	樓層
3	T2CW-G-2	7F~9F
3	T2CW-E-1	7F~9F
3	T2CW-C-1	7F~9F
3	T2CW-B-1	7F~9F
3	T2CW-A-2	7F~9F
3	T2CW-A-1	7F~9F

3	T2CW-N-1	7F~9F
6	T2CW-M-3	7F~9F
3	T2CW-H-2	7F~9F



名稱	雙生企1	制圖	邱紅	2018. 11. 16	修改	
材料	X85550	復核	謝永林	2018. 12. 07	日期	
顏色	EC-DG-S332054 (3塗)	批准			圖號	G-MS07R



美特鋁質有限公司

MIDI Aluminium Fabricator Ltd.

數量	位置	樓層
3	T2CW-F-1	7F~9F
3	T2CW-L-1	7F~9F

工程號

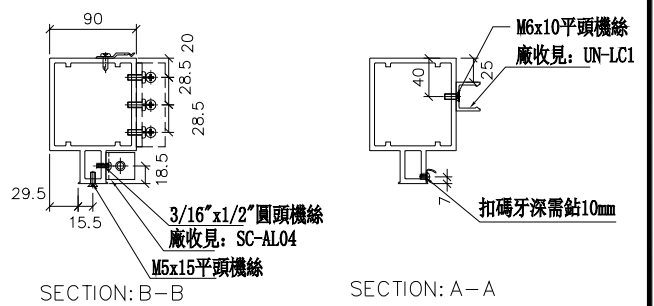
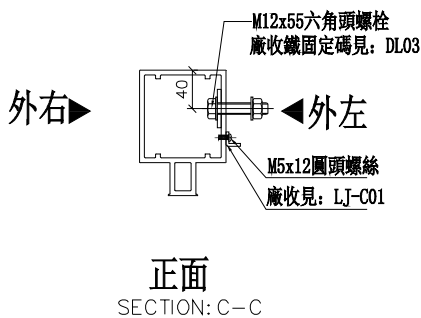
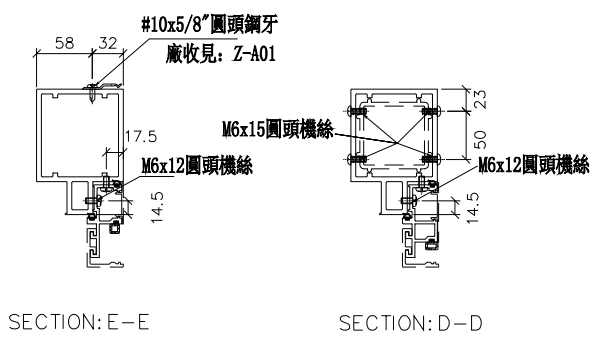
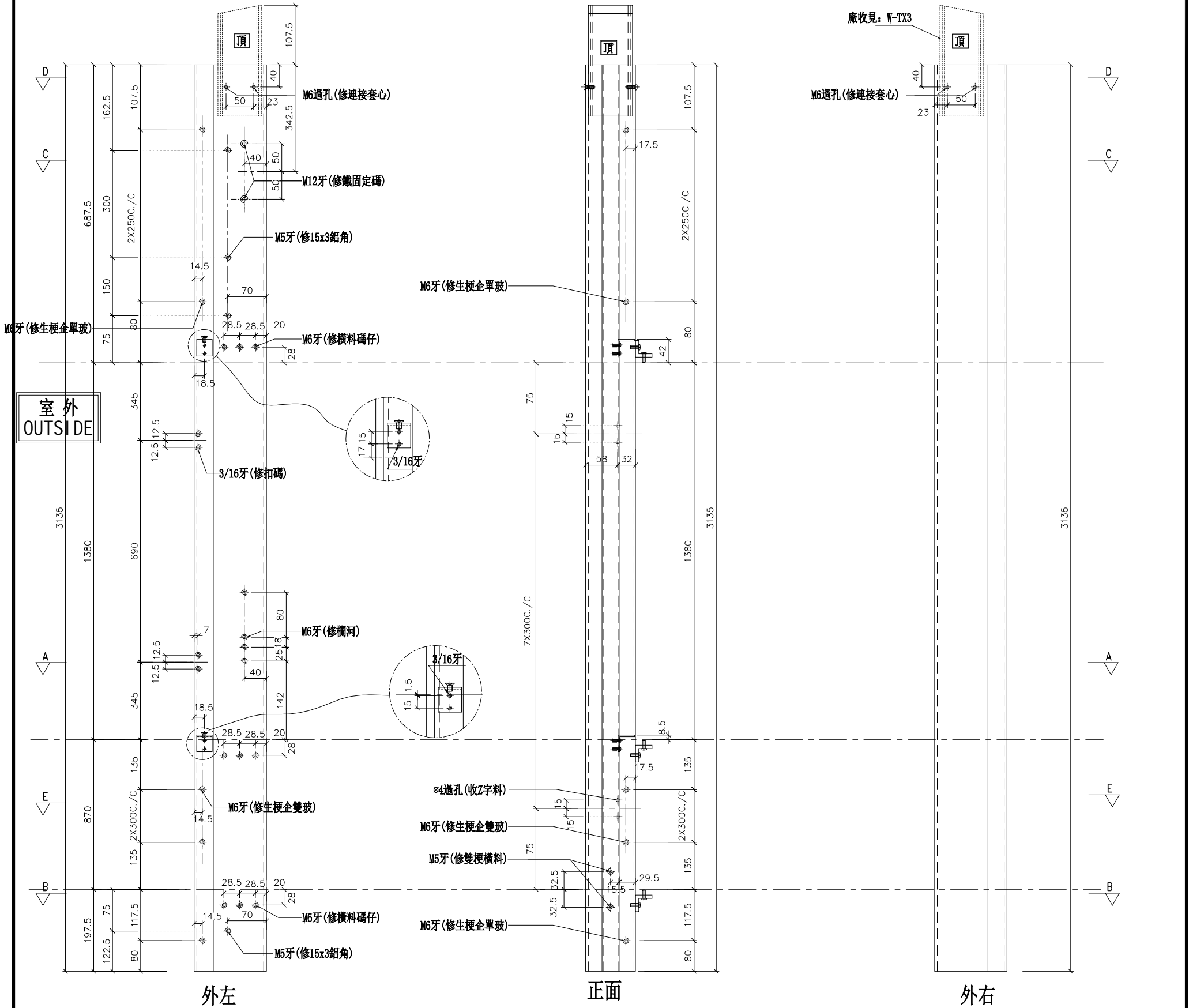
J-837

地盤

觀塘裕民坊

左靠牆(SHL)

\*請用A3紙打印

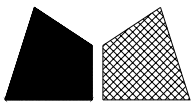


名稱	雙生企1	制圖	邱紅	2018. 11. 16	修改		
材料	X85550	復核	謝永林	2018. 12. 07	日期		
顏色	EC-DG-S332054 (3塗)	批准			圖號	G-MS08	









美特鋁質有限公司

MIDI Aluminium Fabricator Ltd.

工程號

J-837

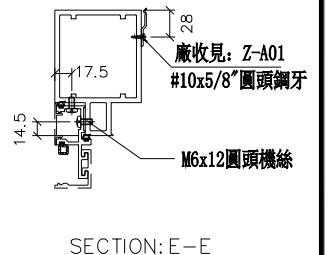
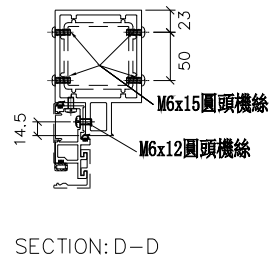
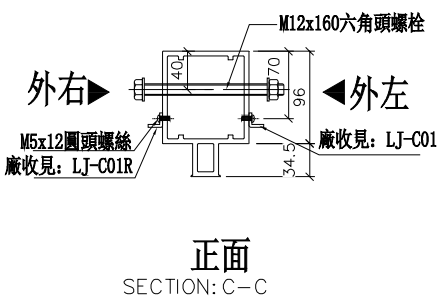
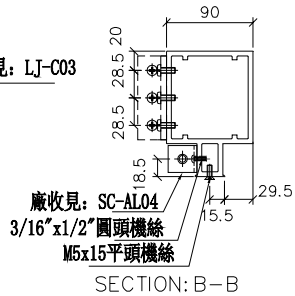
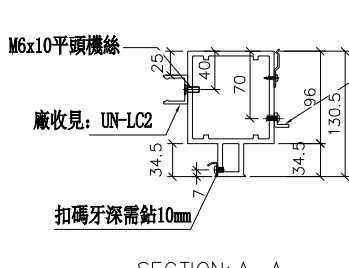
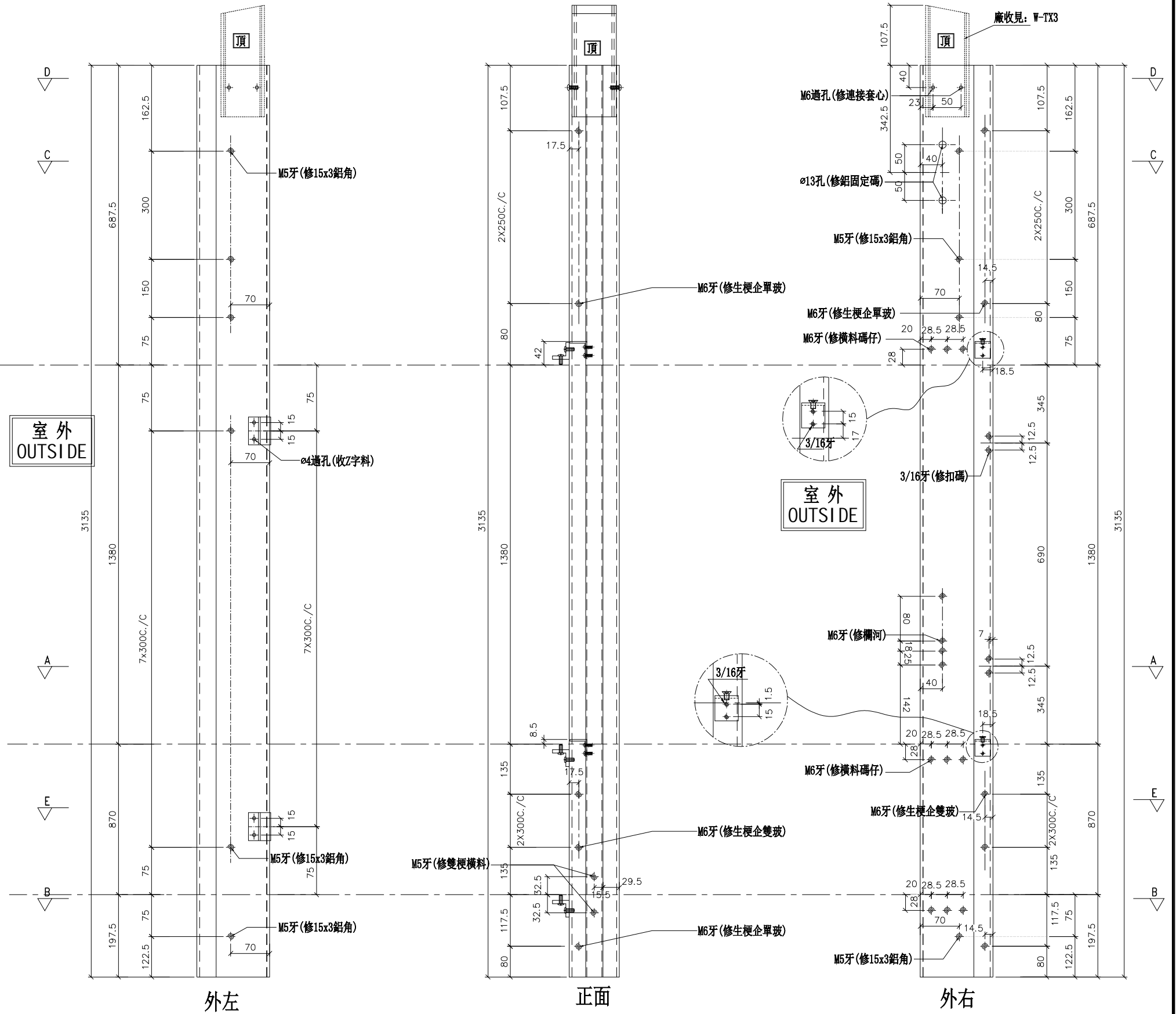
地盤

觀塘裕民坊

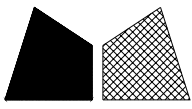
數量	位置	樓層
3	T2CW-C-2	7F~9F
3	T2CW-A-1	7F~9F
3	T2CW-M-2	7F~9F

(右邊) 雙主企位

\*請用A3紙打印



名稱	雙生企1	制圖	邱紅	2018. 11. 16	修改	
材料	X85550	復核	謝永林	2018. 12. 07	日期	
顏色	EC-DG-S332054 (3塗)	批准			圖號	G-MS10R



美特鋁質 有限公司

MIDI Aluminium Fabricator Ltd.

工程號

J-837

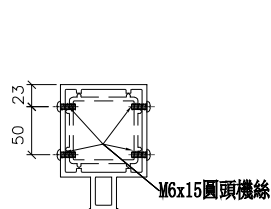
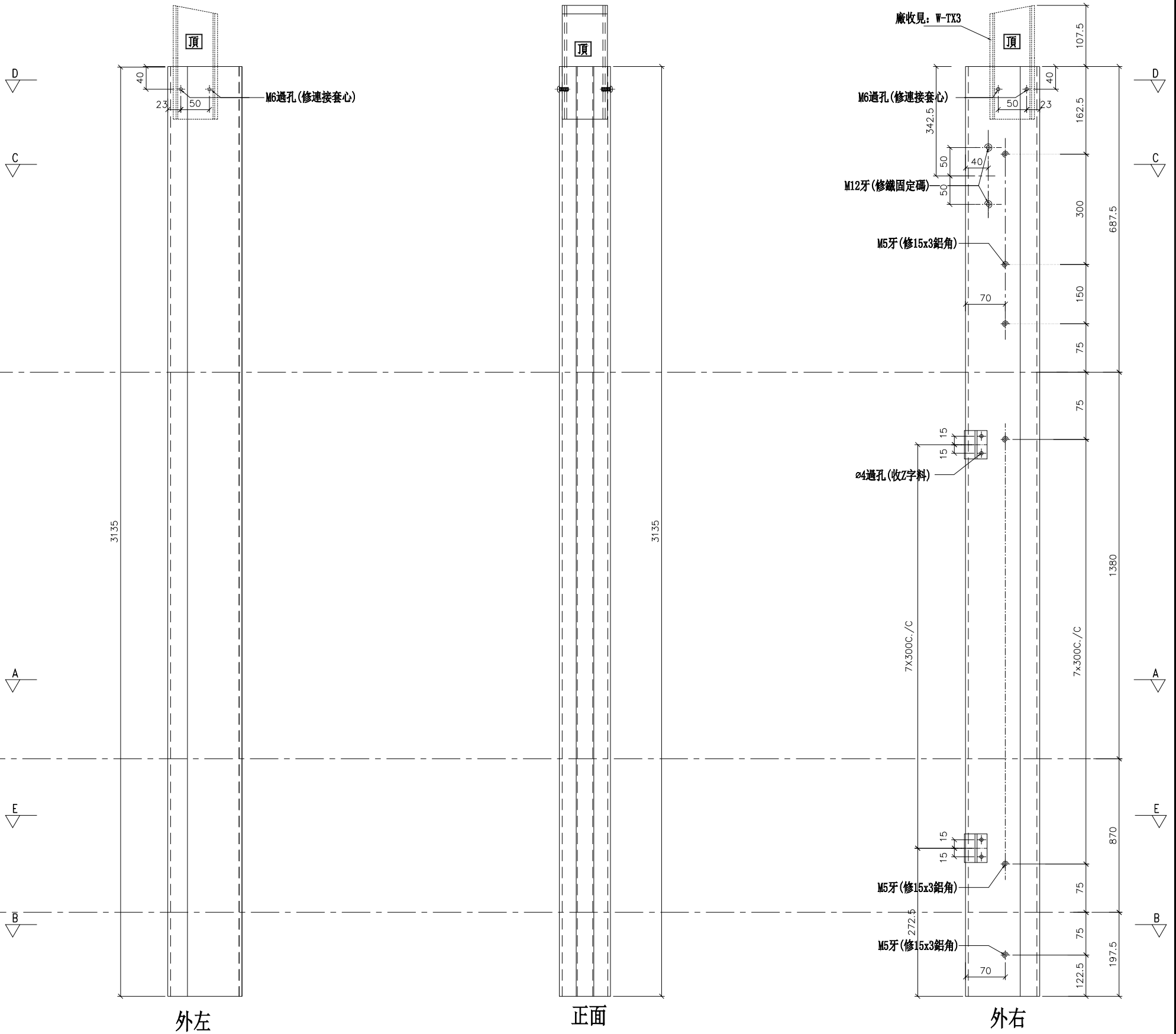
地盤

觀塘裕民坊

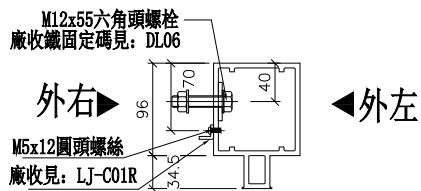
數量	位置	樓層
3	T2CW-C-2	7F~9F
3	T2CW-A-1	7F~9F
3	T2CW-M-2	7F~9F

(右邊) 雙主企位

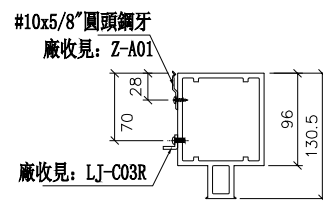
\*請用A3紙打印



SECTION: C-C

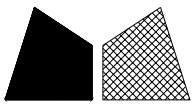


SECTION: B-B



SECTION: A-A

名稱	雙生企1	制圖	邱紅	2018. 11. 16	修改		
材料	X85550	復核	謝永林	2018. 12. 07	日期		
顏色	EC-DG-S332054 (3塗)	批准			圖號	G-MS09R	



美特鋁質 有限公司

MIDI Aluminium Fabricator Ltd.

數量	位置	樓層
3	T2CW-M-3	7F~9F
3	T2CW-K-2	7F~9F

工程號

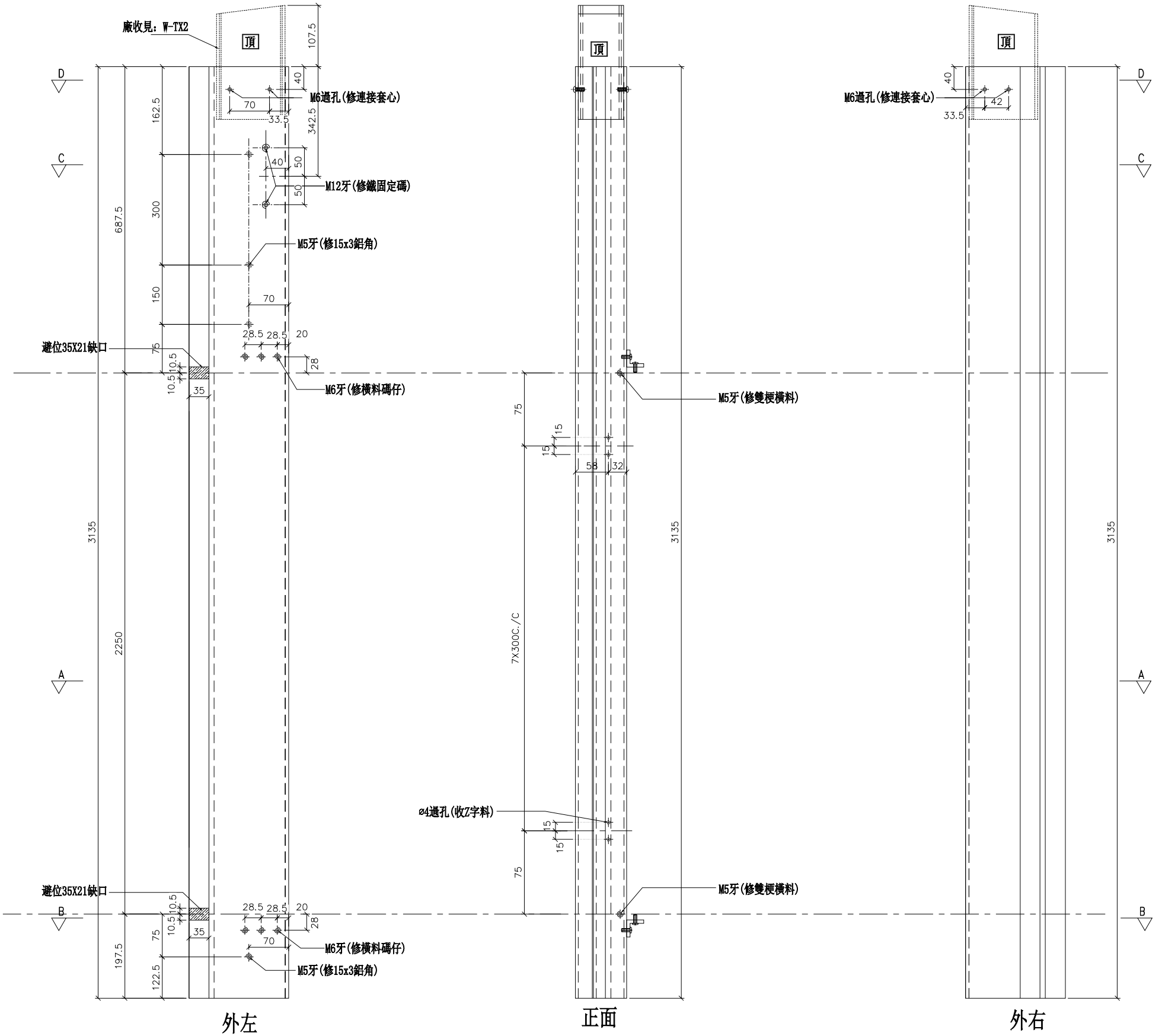
J-837

地盤

觀塘裕民坊

左靠牆(梗窗)

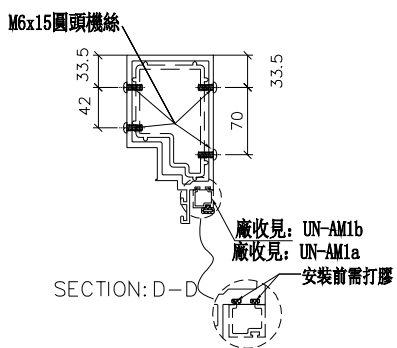
\*請用A3紙打印



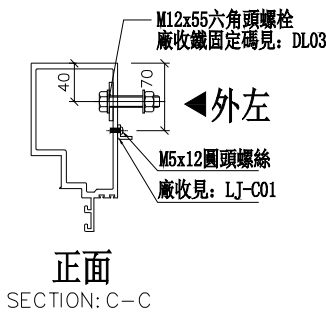
外左

正面

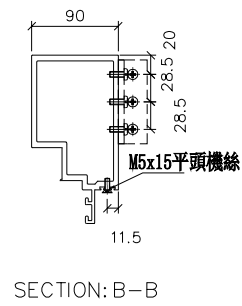
外右



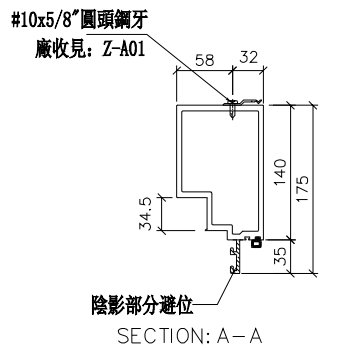
外右



正面

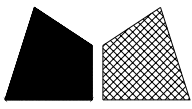


SECTION: B-B



SECTION: A-A

名稱	生梗企	制圖	邱紅	2018. 11. 16	修改		
材料	X85546	復核	謝永林	2018. 12. 07	日期		
顏色	EC-DG-S332054 (3塗)	批准			圖號	G-MS11	



美特鋁質有限公司

MIDI Aluminium Fabricator Ltd.

數量	位置	樓層
3	T2CW-L-1	7F~9F

工程號

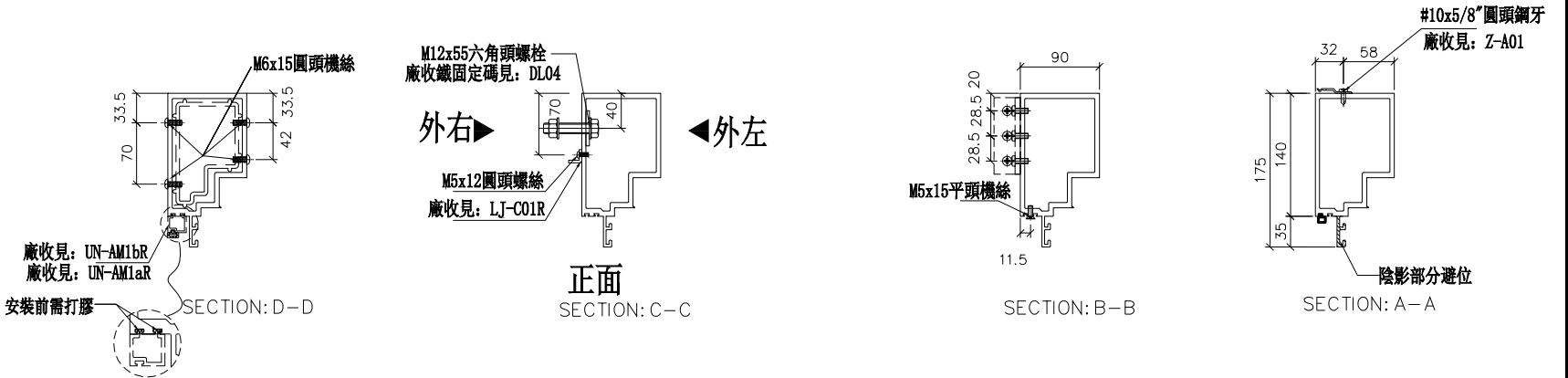
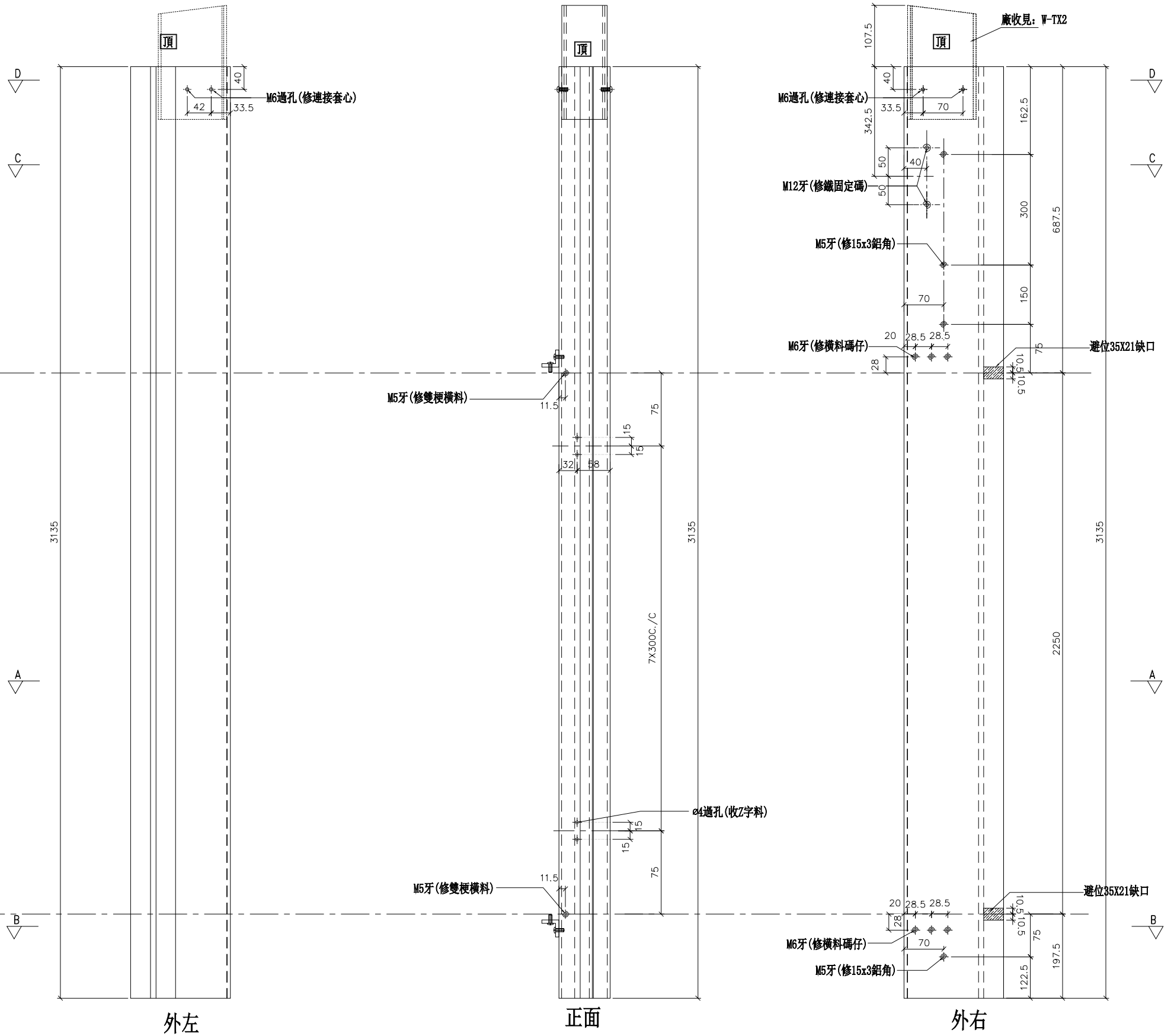
J-837

地盤

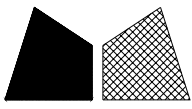
觀塘裕民坊

右靠牆(梗窗)

\*請用A3紙打印



名稱	生梗企	制圖	邱紅	2018. 11. 16	修改	
材料	X85546	復核	謝永林	2018. 12. 07	日期	
顏色	EC-DG-S332054 (3塗)	批准			圖號	G-MS11R



美特鋁質有限公司

MIDI Aluminium Fabricator Ltd.

數量	位置	樓層
3	T2CW-N-2	7F~9F

工程號

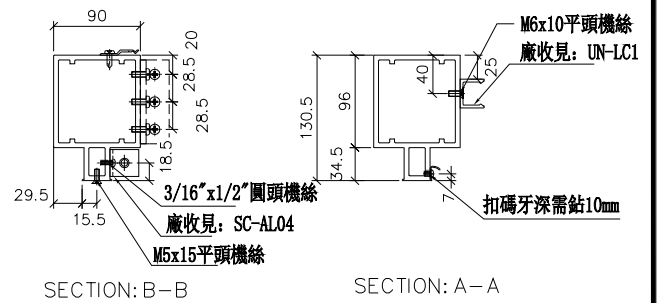
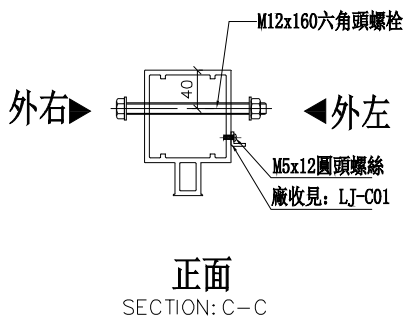
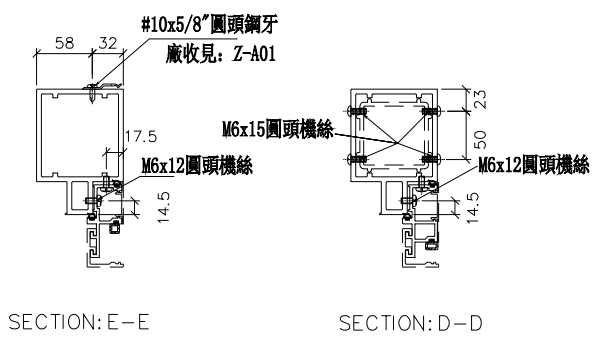
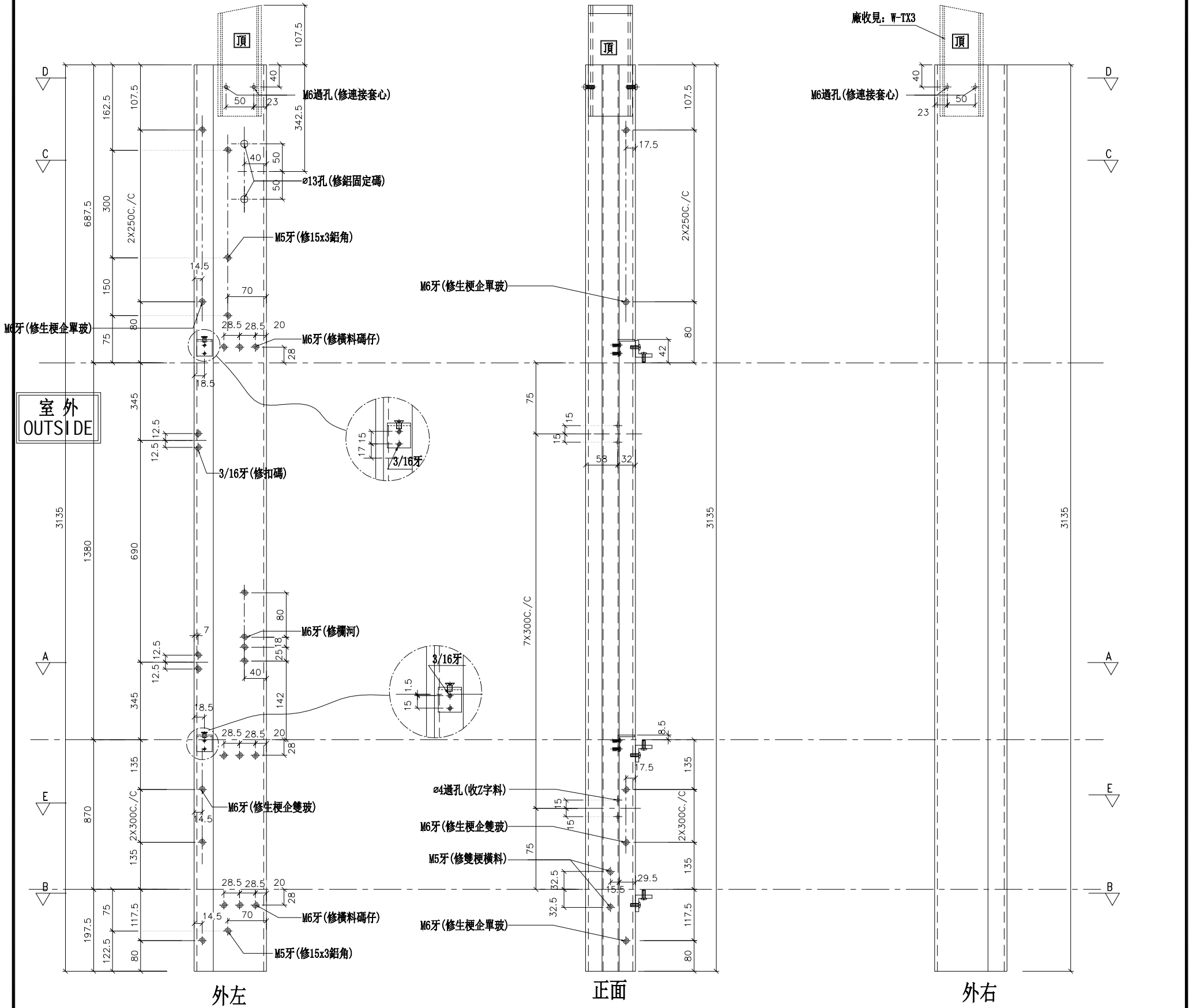
J-837

地盤

觀塘裕民坊

左靠牆(SHL)  
特殊位收的中間碼

\*請用A3紙打印



名稱	雙生企1	制圖	邱紅	2018. 11. 16	修改		
材料	X85550	復核	謝永林	2018. 12. 07	日期		
顏色	EC-DG-S332054 (3塗)	批准			圖號	G-MS12	

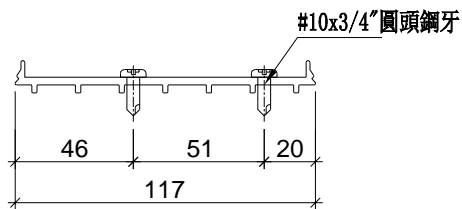
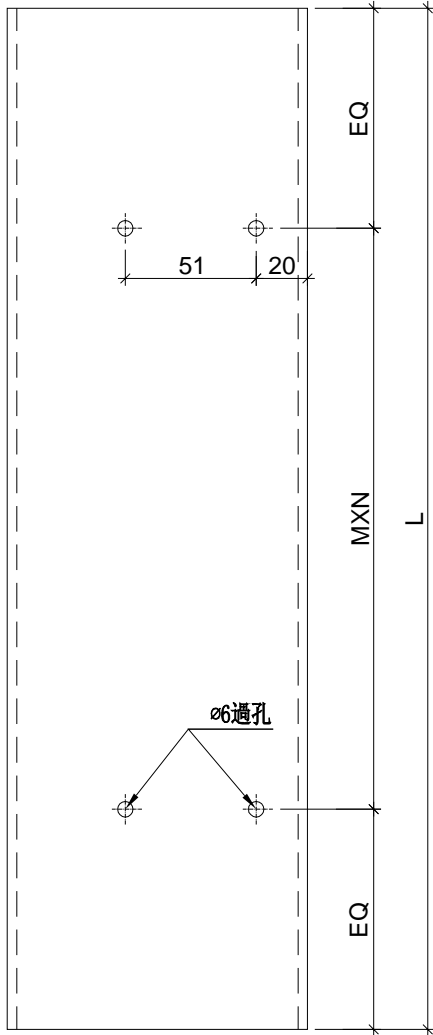


美特鋁質 有限公司  
MIDI Aluminium Fabricator Ltd.

工程號 J-837 地盤 觀塘裕民坊

物料編號	L	數量	MXN			EQ	分格尺寸	使用位置	樓層
ZS-U01	2160	3	300	X	7	30	2250	T2CW-H-1	7F-9F
	2160	6	300	X	7	30	2250	T2CW-G-2	7F-9F
	2160	3	300	X	7	30	2250	T2CW-E-2	7F-9F
	2160	3	300	X	7	30	2250	T2CW-E-1	7F-9F
	2160	3	300	X	7	30	2250	T2CW-C-1	7F-9F
	2160	6	300	X	7	30	2250	T2CW-A-1	7F-9F
	2160	3	300	X	7	30	2250	T2CW-N-1	7F-9F
	2160	3	300	X	7	30	2250	T2CW-M-2	7F-9F
	2160	3	300	X	7	30	2250	T2CW-M-1	7F-9F
	2160	3	300	X	7	30	2250	T2CW-L-2	7F-9F
	2160	3	300	X	7	30	2250	T2CW-K-1	7F-9F
	2160	6	300	X	7	30	2250	T2CW-J-1	7F-9F
合計：		45							

工廠用



名稱	SD中柱底座	制圖	邱紅	2018.11.16	修改		
材料	X85579	復核	謝永林	2018.12.07	日期		
顏色	MILL	批准			圖號	ZS-U01	



美特鋁質 有限公司

MIDI Aluminium Fabricator Ltd.

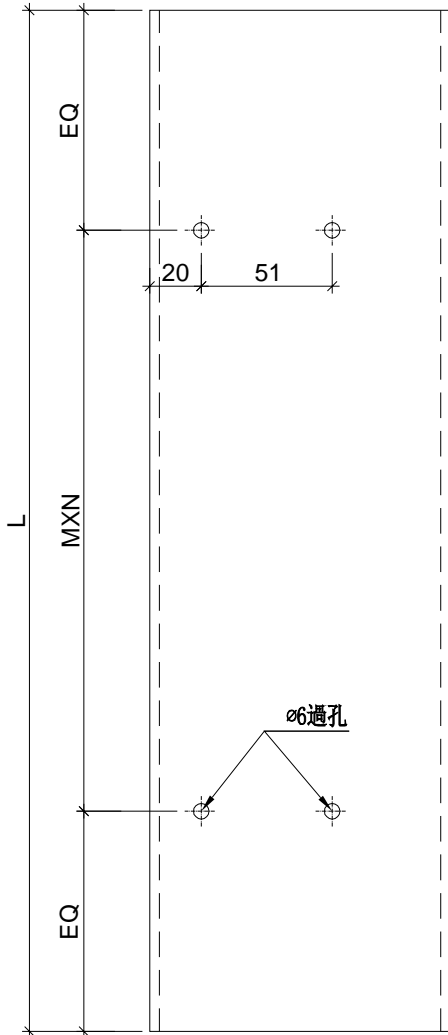
工程號

J-837

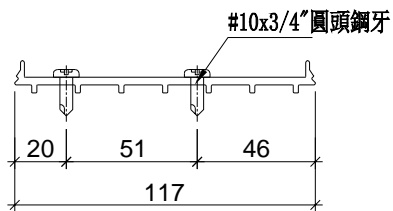
地盤

觀塘裕民坊

物料編號	L	數量	MXN			EQ	分格尺寸	使用位置	樓層
ZS-U01R	2160	3	300	X	7	30	2250	T2CW-H-1	7F-9F
	2160	3	300	X	7	30	2250	T2CW-F-2	7F-9F
	2160	3	300	X	7	30	2250	T2CW-D-1	7F-9F
	2160	6	300	X	7	30	2250	T2CW-B-2	7F-9F
	2160	3	300	X	7	30	2250	T2CW-L-2	7F-9F
	2160	3	300	X	7	30	2250	T2CW-K-1	7F-9F
合計:		24							



工廠用



名稱	SD中柱底座	制圖	邱紅	2018.11.16	修改		
材料	X85579	復核	謝永林	2018.12.07	日期		
顏色	MILL	批准			圖號	ZS-U01R	



美特鋁質 有限公司

MIDI Aluminium Fabricator Ltd.

工程號

J-837

地盤

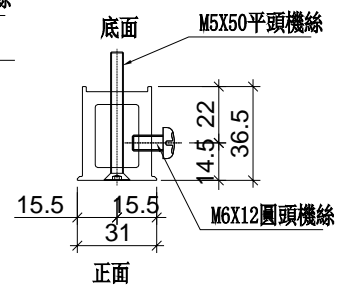
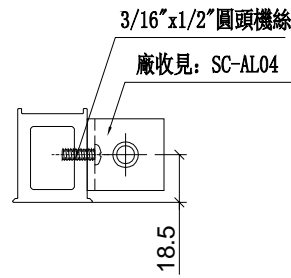
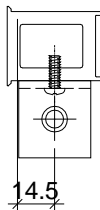
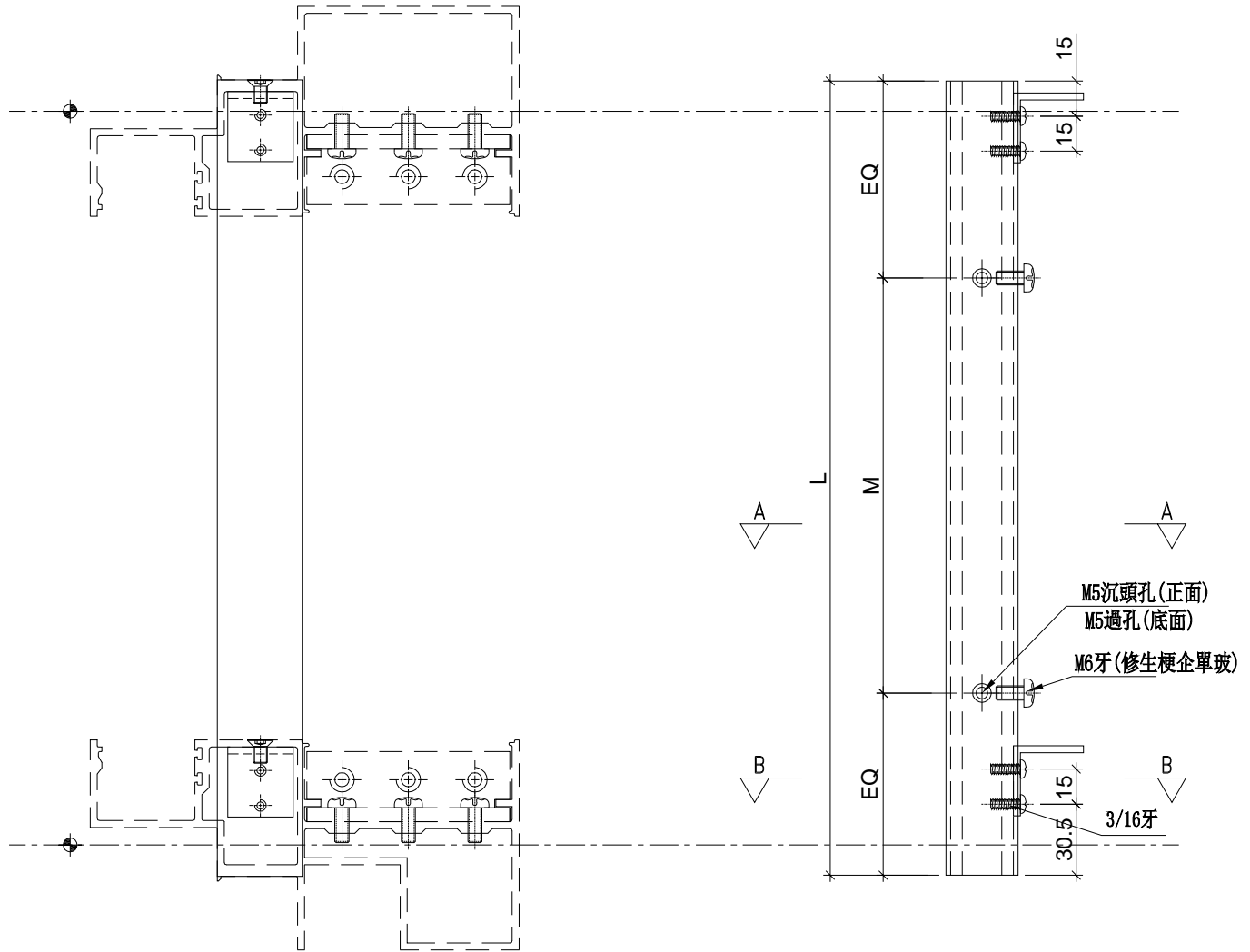
觀塘裕民坊

\*注意:

螺絲鑽平頭孔事宜, 請留意M5及3/16"要沉頭(90° X Ø10), 供修螺絲后脚膠用

工廠用

物料編號	L	數量	M	EQ	分格尺寸	使用位置	樓層
UN-SE1	597	3	300 X 1	148.5	570	T2CW-H-1	7F-9F
	597	6	300 X 1	148.5	570	T2CW-G-2	7F-9F
	597	3	300 X 1	148.5	570	T2CW-E-2	7F-9F
	597	3	300 X 1	148.5	570	T2CW-E-1	7F-9F
	597	3	300 X 1	148.5	570	T2CW-C-1	7F-9F
	597	6	300 X 1	148.5	570	T2CW-A-1	7F-9F
	597	3	300 X 1	148.5	570	T2CW-N-1	7F-9F
	597	3	300 X 1	148.5	570	T2CW-M-2	7F-9F
	597	3	300 X 1	148.5	570	T2CW-M-1	7F-9F
	597	3	300 X 1	148.5	570	T2CW-L-2	7F-9F
	597	3	300 X 1	148.5	570	T2CW-K-1	7F-9F
	597	6	300 X 1	148.5	570	T2CW-J-1	7F-9F
合計:		45					



SECTION: B-B

SECTION: A-A

名稱	雙生托	制圖	邱紅	2018. 11. 16	修改		
材料	X85551	復核	謝永林	2018. 12. 07	日期		
顏色	EC-DG-S332054 (3塗)	批准			圖號	UN-SE1	



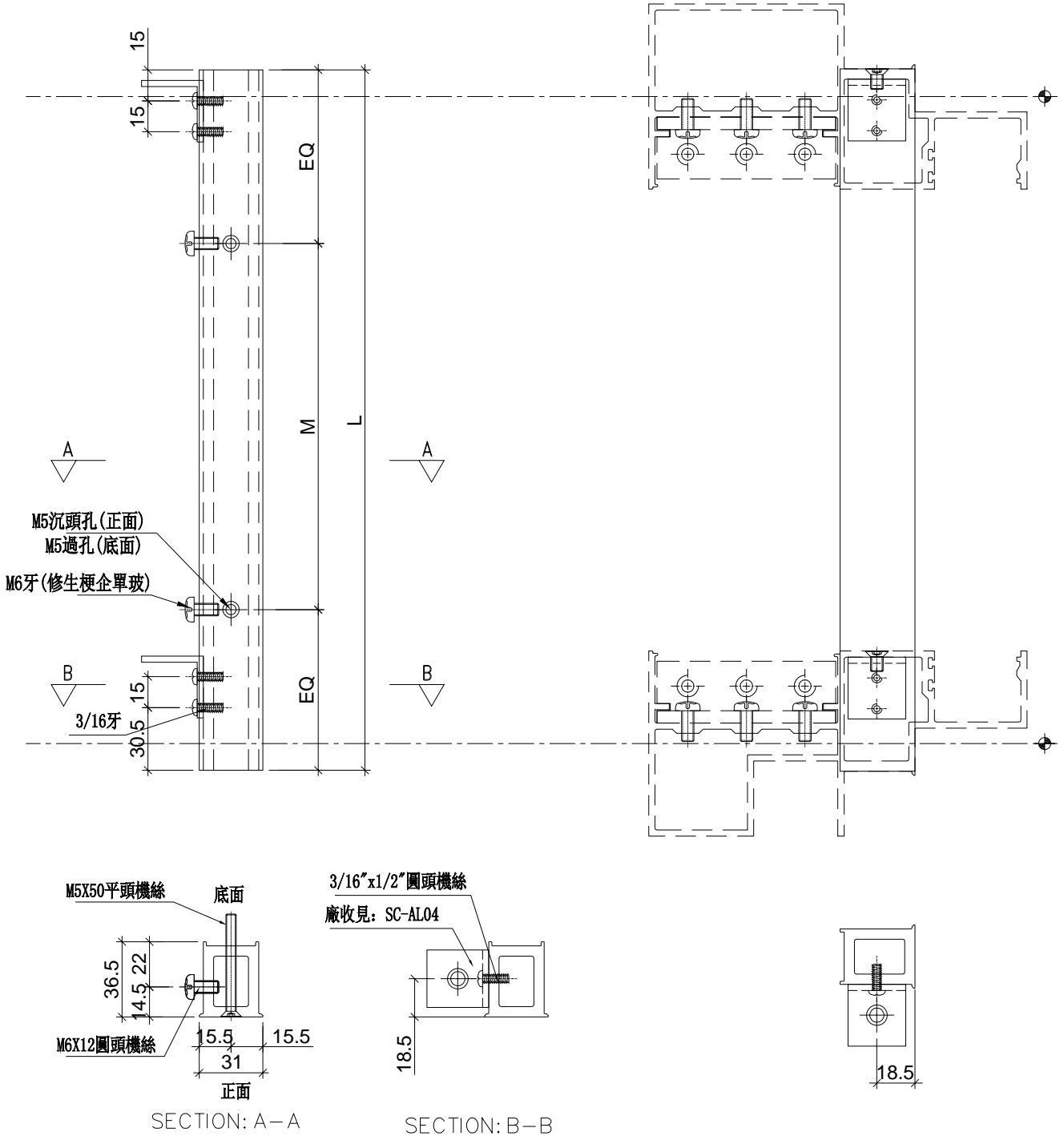
美特鋁質有限公司  
MIDI Aluminium Fabricator Ltd.

工程號 J-837 地盤 觀塘裕民坊

物料編號	L	數量	M	EQ	分格尺寸	使用位置	樓層
UN-SE1R	597	3	300 X 1	148.5	570	T2CW-H-1	7F-9F
	597	3	300 X 1	148.5	570	T2CW-F-2	7F-9F
	597	3	300 X 1	148.5	570	T2CW-F-1	7F-9F
	597	3	300 X 1	148.5	570	T2CW-D-1	7F-9F
	597	6	300 X 1	148.5	570	T2CW-B-2	7F-9F
	597	3	300 X 1	148.5	570	T2CW-L-2	7F-9F
	597	3	300 X 1	148.5	570	T2CW-K-1	7F-9F
合計:		24					

\*注意:  
螺絲鑽平頭孔事宜, 請留意M5及3/16"要  
沉頭 (90° X  $\phi$ 10), 供修螺絲后唧膠用

工廠用



名稱	雙生托	制圖	邱紅	2018. 11. 16	修改		
材料	X85551	復核	謝永林	2018. 12. 07	日期		
顏色	EC-DG-S332054 (3塗)	批准			圖號	UN-SE1R	



美特鋁質 有限公司  
MIDI Aluminium Fabricator Ltd.

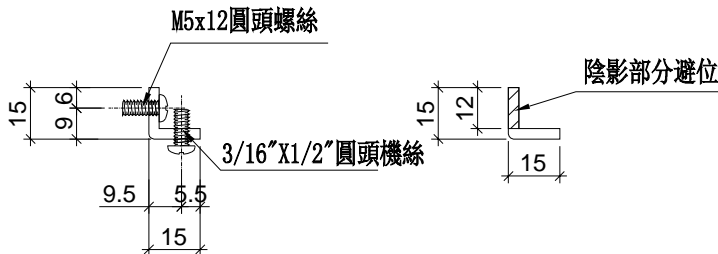
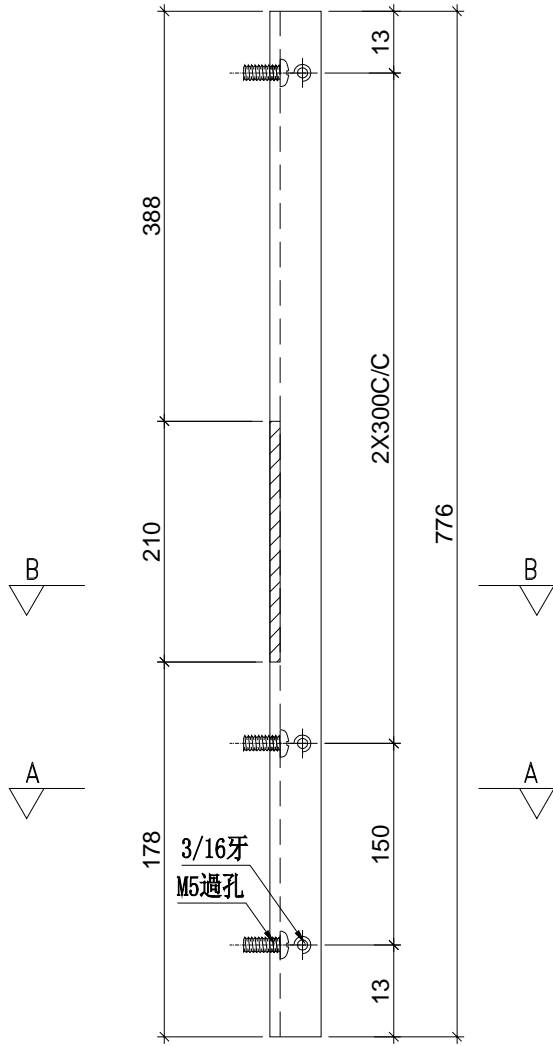
工程號

J-837

地盤

觀塘裕民坊

工廠用



SECTION: A-A

SECTION: B-B

物料編號	數量	使用位置	樓層
LJ-C01	18	T2CW-H-1	7F~9F
	12	T2CW-G-2	7F~9F
	3	T2CW-F-2	7F~9F
	9	T2CW-F-1	7F~9F
	9	T2CW-E-2	7F~9F
	3	T2CW-E-1	7F~9F
	3	T2CW-D-1	7F~9F
	18	T2CW-C-2	7F~9F
	3	T2CW-C-1	7F~9F
	21	T2CW-B-2	7F~9F
	9	T2CW-B-1	7F~9F
	9	T2CW-A-2	7F~9F
	21	T2CW-A-1	7F~9F
	12	T2CW-N-2	7F~9F
	3	T2CW-N-1	7F~9F
	15	T2CW-M-3	7F~9F
	18	T2CW-M-2	7F~9F
	3	T2CW-M-1	7F~9F
	6	T2CW-L-2	7F~9F
	6	T2CW-L-1	7F~9F
6	T2CW-K-2	7F~9F	
6	T2CW-K-1	7F~9F	
12	T2CW-J-1	7F~9F	
9	T2CW-H-2	7F~9F	
合計：	234		

名稱	鋁角加工圖	制圖	邱紅	2018.11.16	修改		
材料	15*15*3鋁角	復核	謝永林	2018.12.07	日期		
顏色	MILL	批准			圖號	LJ-C01	



美特鋁質 有限公司  
MIDI Aluminium Fabricator Ltd.

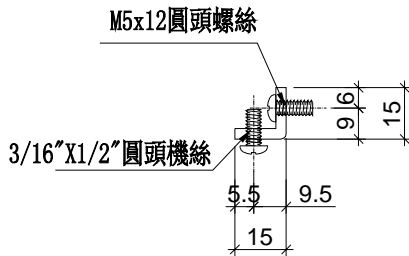
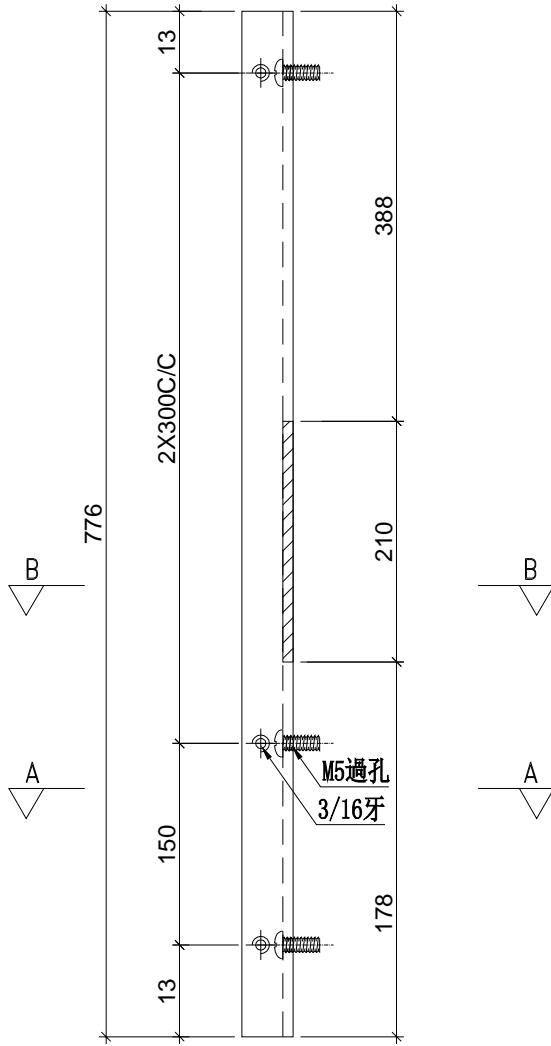
工程號

J-837

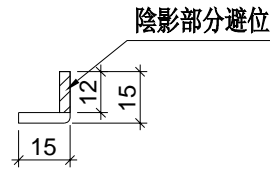
地盤

觀塘裕民坊

工廠用



SECTION: A-A



SECTION: B-B

物料編號	數量	使用位置	樓層
LJ-C01R	18	T2CW-H-1	7F~9F
	12	T2CW-G-2	7F~9F
	3	T2CW-F-2	7F~9F
	9	T2CW-F-1	7F~9F
	9	T2CW-E-2	7F~9F
	3	T2CW-E-1	7F~9F
	3	T2CW-D-1	7F~9F
	18	T2CW-C-2	7F~9F
	3	T2CW-C-1	7F~9F
	21	T2CW-B-2	7F~9F
	9	T2CW-B-1	7F~9F
	9	T2CW-A-2	7F~9F
	21	T2CW-A-1	7F~9F
	12	T2CW-N-2	7F~9F
	3	T2CW-N-1	7F~9F
	15	T2CW-M-3	7F~9F
	18	T2CW-M-2	7F~9F
	3	T2CW-M-1	7F~9F
	6	T2CW-L-2	7F~9F
	6	T2CW-L-1	7F~9F
6	T2CW-K-2	7F~9F	
6	T2CW-K-1	7F~9F	
12	T2CW-J-1	7F~9F	
9	T2CW-H-2	7F~9F	
合計:	234		

名稱	鋁角加工圖	制圖	邱紅	2018.11.16	修改		
材料	15*15*3鋁角	復核	謝永林	2018.12.07	日期		
顏色	MILL	批准			圖號	LJ-C01R	



美特鋁質 有限公司  
MIDI Aluminium Fabricator Ltd.

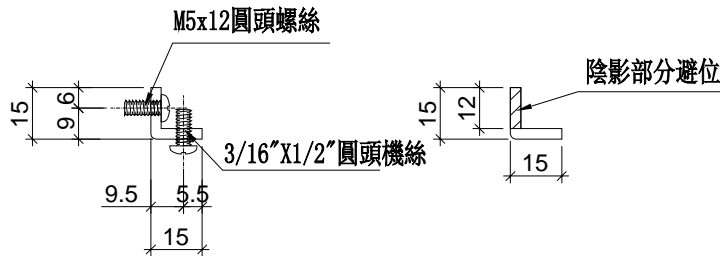
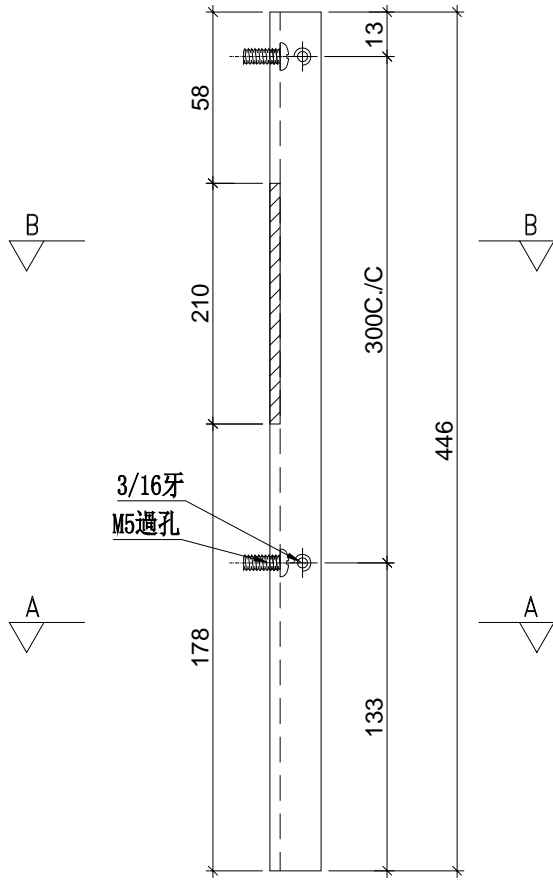
工程號

J-837

地盤

觀塘裕民坊

工廠用



SECTION: A-A

SECTION: B-B

物料編號	數量	使用位置	樓層
LJ-C02	6	T2CW-H-1	7F~9F
	6	T2CW-G-2	7F~9F
	3	T2CW-F-2	7F~9F
	3	T2CW-F-1	7F~9F
	3	T2CW-E-2	7F~9F
	3	T2CW-E-1	7F~9F
	3	T2CW-D-1	7F~9F
	3	T2CW-C-1	7F~9F
	6	T2CW-B-2	7F~9F
	6	T2CW-A-1	7F~9F
	3	T2CW-N-1	7F~9F
	3	T2CW-M-2	7F~9F
	3	T2CW-M-1	7F~9F
	6	T2CW-L-2	7F~9F
	6	T2CW-K-1	7F~9F
	6	T2CW-J-1	7F~9F
	合計:	69	

名稱	鋁角加工圖	制圖	邱紅	2018.11.16	修改		
材料	15*15*3鋁角	復核	謝永林	2018.12.07	日期		
顏色	MILL	批准			圖號	LJ-C02	



美特鋁質 有限公司  
MIDI Aluminium Fabricator Ltd.

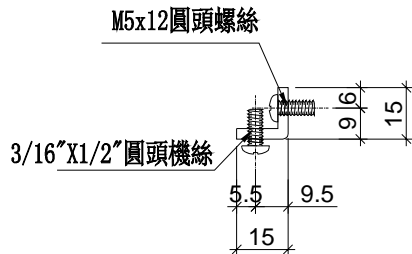
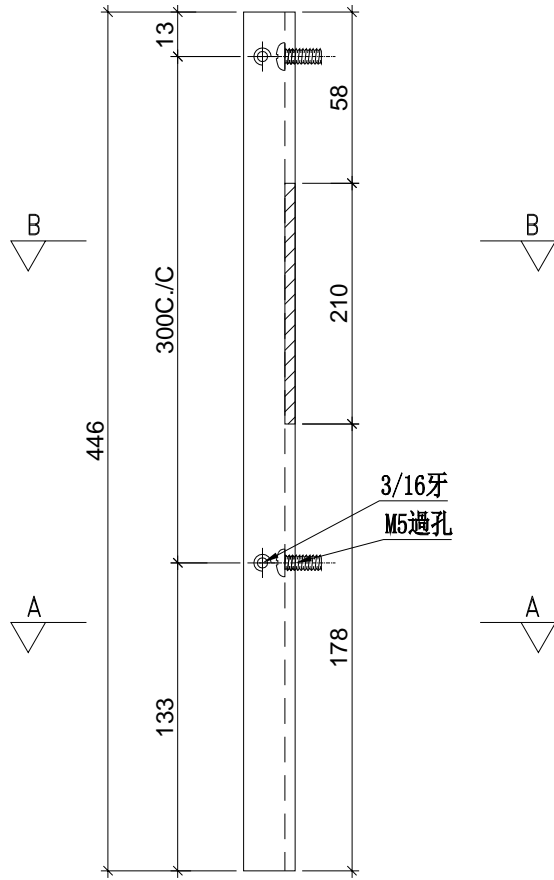
工程號

J-837

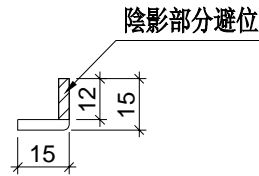
地盤

觀塘裕民坊

工廠用



SECTION: A-A



SECTION: B-B

物料編號	數量	使用位置	樓層
LJ-C02R	6	T2CW-H-1	7F~9F
	6	T2CW-G-2	7F~9F
	3	T2CW-F-2	7F~9F
	3	T2CW-F-1	7F~9F
	3	T2CW-E-2	7F~9F
	3	T2CW-E-1	7F~9F
	3	T2CW-D-1	7F~9F
	3	T2CW-C-1	7F~9F
	6	T2CW-B-2	7F~9F
	6	T2CW-A-1	7F~9F
	3	T2CW-N-1	7F~9F
	3	T2CW-M-2	7F~9F
	3	T2CW-M-1	7F~9F
	6	T2CW-L-2	7F~9F
	6	T2CW-K-1	7F~9F
	6	T2CW-J-1	7F~9F
合計 :	69		

名稱	鋁角加工圖	制圖	邱紅	2018.11.16	修改		
材料	15*15*3鋁角	復核	謝永林	2018.12.07	日期		
顏色	MILL	批准			圖號	LJ-C02R	

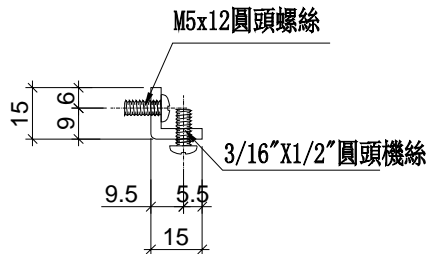
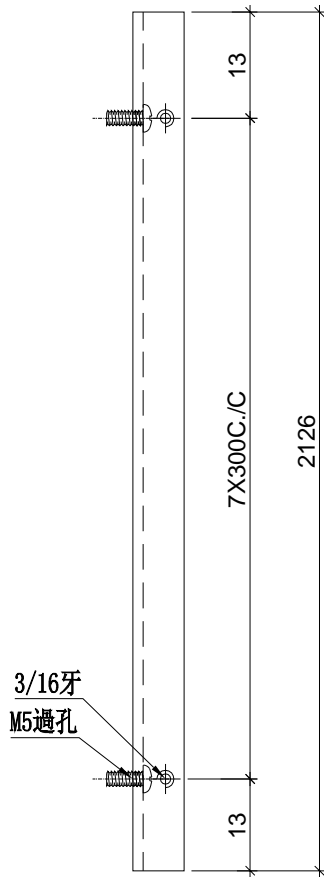


美特鋁質 有限公司  
MIDI Aluminium Fabricator Ltd.

工程號 J-837 地盤 觀塘裕民坊

工廠用

物料編號	數量	使用位置	樓層
LJ-C03	6	T2CW-C-2	7F~9F
	3	T2CW-B-2	7F~9F
	3	T2CW-A-1	7F~9F
	3	T2CW-M-2	7F~9F
合計：	15		



名稱	鋁角加工圖	制圖	邱紅	2018.11.16	修改		
材料	15*15*3鋁角	復核	謝永林	2018.12.07	日期		
顏色	MILL	批准			圖號	LJ-C03	

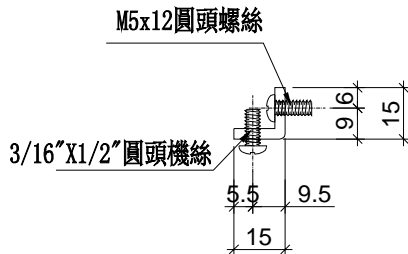
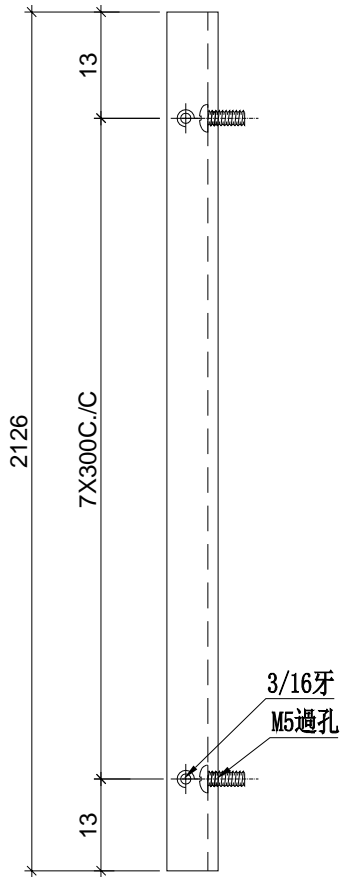


美特鋁質 有限公司  
MIDI Aluminium Fabricator Ltd.

工程號 J-837 地盤 觀塘裕民坊

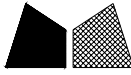
工廠用

物料編號	數量	使用位置	樓層
LJ-C03R	6	T2CW-C-2	7F~9F
	3	T2CW-B-2	7F~9F
	3	T2CW-A-1	7F~9F
	3	T2CW-M-2	7F~9F
合計：	15		



名稱	鋁角加工圖	制圖	邱紅	2018.11.16	修改			
材料	15*15*3鋁角	復核	謝永林	2018.12.07	日期			
顏色	MILL	批准			圖號	LJ-C03R		





美特鋁質 有限公司  
MIDI Aluminium Fabricator Ltd.

工程號

J-837

地盤

觀塘裕民坊

物料編號

SC-AL04

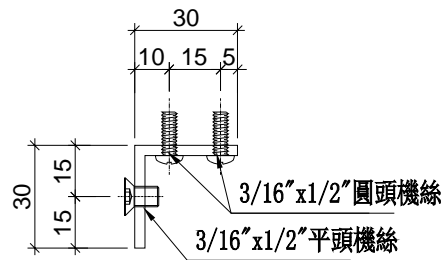
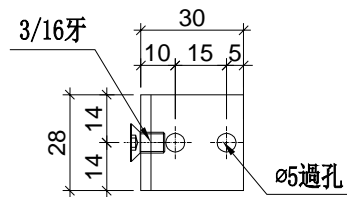
數量

876+24(後備)=900

使用位置

生窗主企主橫加固用

工廠用



名稱	鋁角加工圖	制圖	邱紅	2018.11.16	修改			
材料	30*30*3鋁角	復核	謝永林	2018.12.07	日期			
顏色	MILL	批准			圖號	SC-AL04		



美特鋁質 有限公司

MIDI Aluminium Fabricator Ltd.

工程號

J-837

地盤

觀塘裕民坊

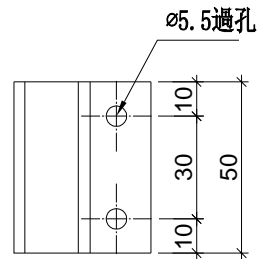
物料編號

Z-A01

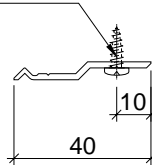
數量

2610+20(後備)=2630

工廠用



#10x5/8"圓頭鋼牙



名稱	Z字碼	制圖	邱紅	2018.11.16	修改			
材料	X84589	復核	謝永林	2018.12.07	日期			
顏色	MILL	批准			圖號	Z-A01		



美特鋁質 有限公司  
MIDI Aluminium Fabricator Ltd.

數量

18

位置

雙梗企用套芯

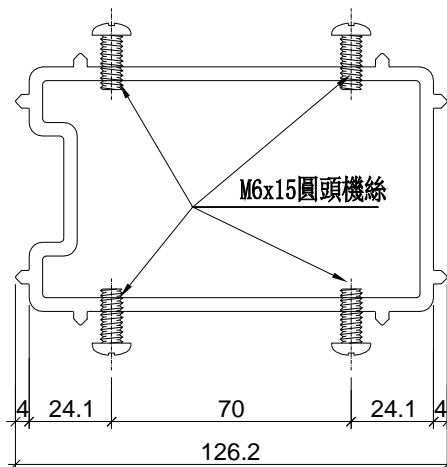
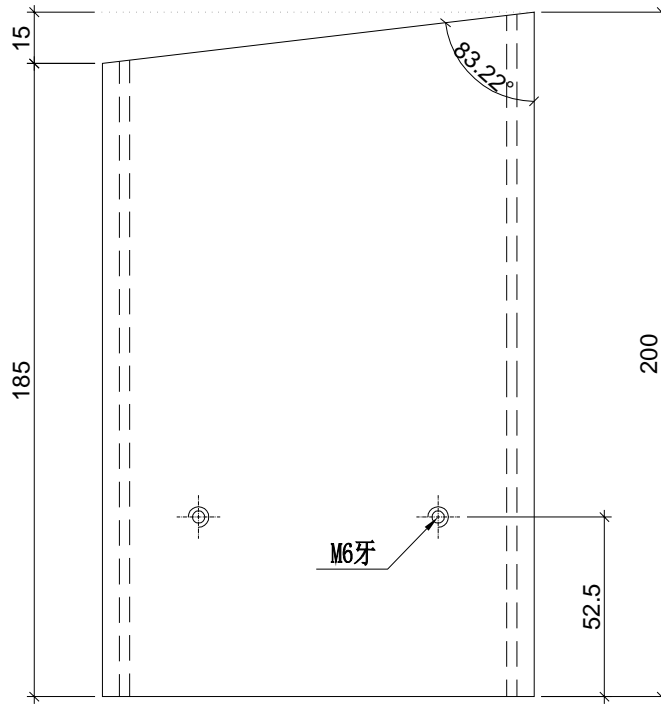
工程號

J-837

地盤

觀塘裕民坊

工廠用



名稱	雙梗企套心	制圖	邱紅	2018.11.16	修改			
材料	X85565	復核	謝永林	2018.12.07	日期			
顏色	MILL	批准			圖號	W-TX1		



美特鋁質 有限公司  
MIDI Aluminium Fabricator Ltd.

數量

102

位置

生梗企用套芯

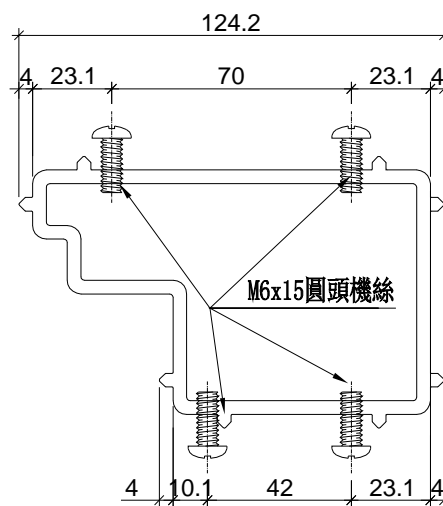
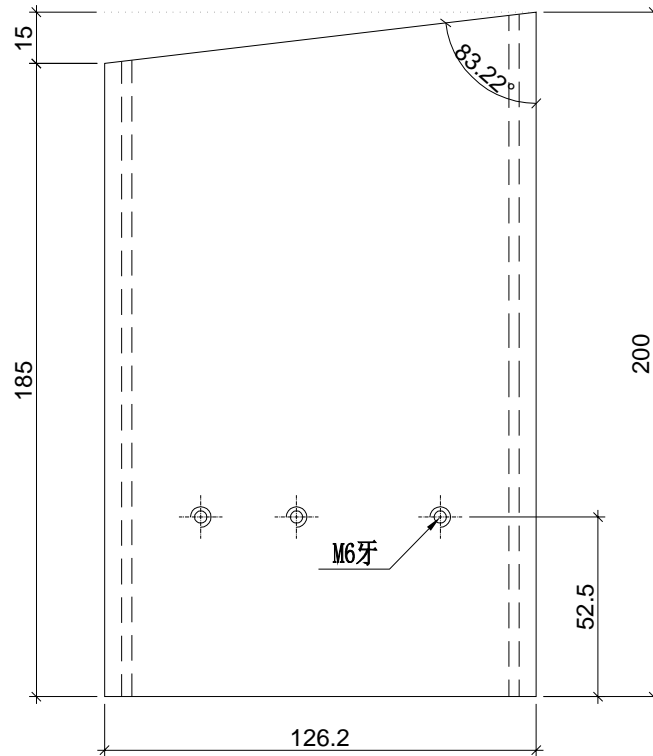
工程號

J-837

地盤

觀塘裕民坊

工廠用



名稱	生梗企套心	制圖	邱紅	2018.11.16	修改		
材料	X85566	復核	謝永林	2018.12.07	日期		
顏色	MILL	批准			圖號	W-TX2	



美特鋁質 有限公司  
MIDI Aluminium Fabricator Ltd.

數量

270

位置

雙生企用套芯

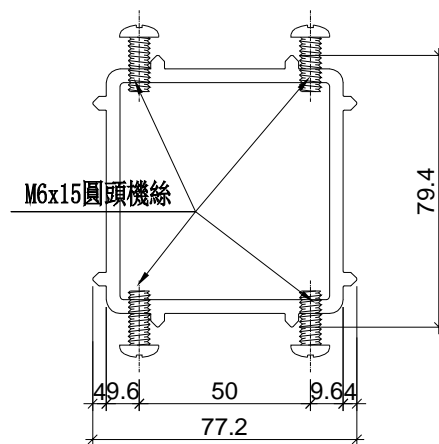
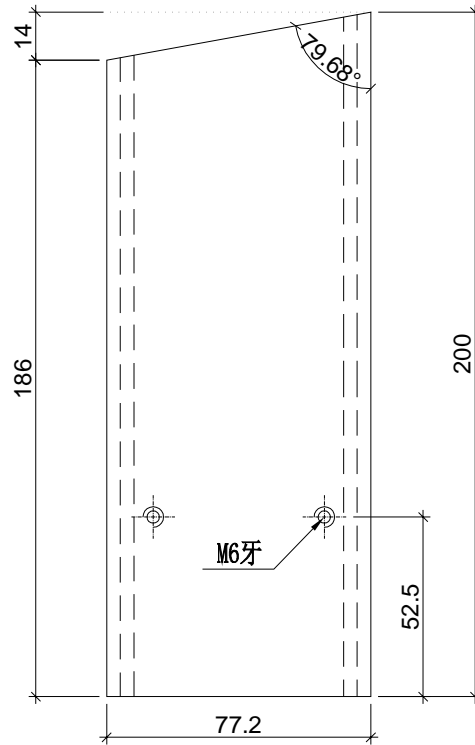
工程號

J-837

地盤

觀塘裕民坊

工廠用



名稱	雙生企套心	制圖	邱紅	2018.11.16	修改		
材料	X85567	復核	謝永林	2018.12.07	日期		
顏色	MILL	批准			圖號	W-TX3	