



工程指示 / 要求簡箋(E.I.)

工程指示編號：EI / 9974 / 18      修改版次：-  
 工程編號      : J - 837                      工程名稱      : 觀塘裕民坊  
 工程項目      : 幕牆 T2 (主橫主企)(7-9/F)加工圖修改  
 收件人         : 永林                              發件人         : Eric Liu                      日期 : 26/11/2018

要求提供 /  確認 事項：

- |                                    |                                     |                               |
|------------------------------------|-------------------------------------|-------------------------------|
| <input type="checkbox"/> 初步鋁料 B.M. | <input type="checkbox"/> 加工拆圖，然後生產  | <input type="checkbox"/> 尺寸表  |
| <input type="checkbox"/> 正式鋁料 B.M. | <input type="checkbox"/> 技術上資料 / 指示 | <input type="checkbox"/> 報價   |
| <input type="checkbox"/> 配件 B.M.   | <input type="checkbox"/> 樣辦或貨品說明書   | <input type="checkbox"/> 分判合約 |
| <input type="checkbox"/> 其他：_____  |                                     |                               |

內容：

幕牆 主橫主企加工圖 COMMENT (T2, 7-9/F)

請按標示修改加工圖

謝謝！

請在 **2018. 11. 28** 前完成上列要求。

附：7 頁加工圖, 4 頁

以上項目為：

- 原合約工程包                       原合約工程加 / 減賬                       新工程報價

原因：-

分發東莞各部門：

- ( ) 生產技術總監  連附件 ( ) 技術部  連附件 永林 ( ) 生產部  連附件 ( ) 機械設計部  連附件  
 ( ) 採購部  連附件 ( ) 生產統籌部  連附件 梅  
 ( ) 質檢部 王良  連附件 ( ) 會計部  連附件 ( ) 報關組  連附件 ( ) 其他 楊榮輝  連附件

分發香港各部門：

- ( ) 行政部  連附件 ( ) 會計部  連附件 ( ) 統籌部  連附件 ( ) 工程部地盤科文  連附件  
 ( ) 採購部  連附件 ( ) QS 部  連附件 ( ) 維修部  連附件 ( ) 其他 \_\_\_\_\_  連附件

傳遞編號：

HK 18(7) / 18

發件人簽署：

項目經理簽署：

E 2 9536 C  
GN.

A HARDNESS OF 60±5:  
HARDNESS OF 85±5'  
H CORRESPONDING TO THE

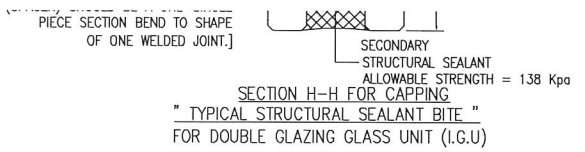
COMPLYING WITH BS EN ISO 3506.

GRADE A4-70 STAINLESS

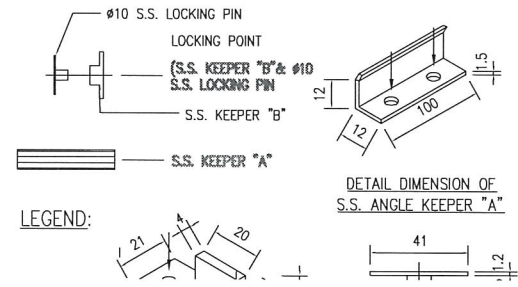
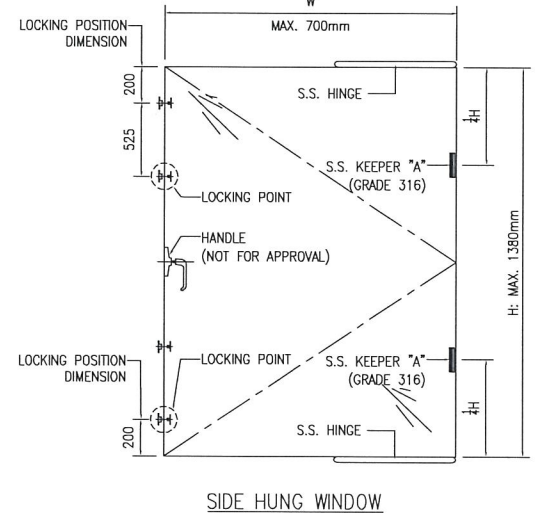
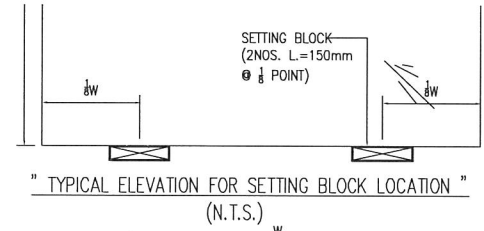
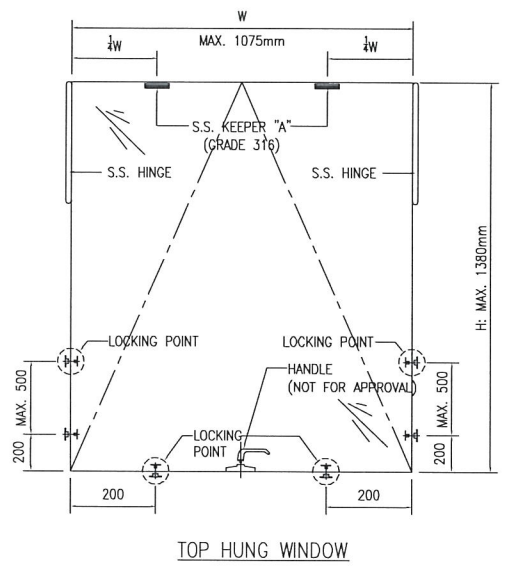
TO COMPLY TO BE BS 4190

YIELD STRENGTH = 275 N/mm  
CLASS 1) TO BS EN 10025.

STRICTLY IN ACCORDING WITH





" TYPICAL STRUCTURAL SEALANT BITE " FOR DOUBLE GLAZING GLASS UNIT (I.G.U)  
QUALITY ASSURANCE DOCUMENT SUCH AS TEST REPORT / CERTIFICATES INDICATING COMPILES WITH ASTM E2190 OR EQUIVALENT WITH RESPECT TO THE SEAL PERFORMANCE FOR INSTALLING GLASS UNIT SHALL BE SUBMITTED TO BD PRIOR TO COMMENCE OF WORKS.



ENDED LOAD (kN) (BED CONCRETE)		PULL OUT TEST LOAD (kN) (1.5 x RECOMMENDED LOAD)
N	SHEAR	
	23	33
	29.8	52.05

CLIENT :  
 信和置業有限公司  
Sino Land Company Limited

ARCHITECT :  
WONG TUNG & PARTNERS LIMITED  
ARCHITECTS & PLANNERS  


MAIN CONTRACTOR :  
 CR Construction Company Limited

STRUCTURAL ENGINEER :  


FACADE CONSULTANT:  


NOTE :  
1. ALL DIMENSIONS ARE IN mm.  
2. ALL ELEVATIONS ARE VIEWED FROM OUTSIDE.  
3. ALL DIMENSIONS TO BE VERIFIED ON SITE BEFORE FABRICATION.  
IFGFND :



美特鋁質 有限公司  
MIDI Aluminium Fabricator Ltd.

工程號

J-837

地盤

觀塘裕民坊

物料編號

數量

使用位置

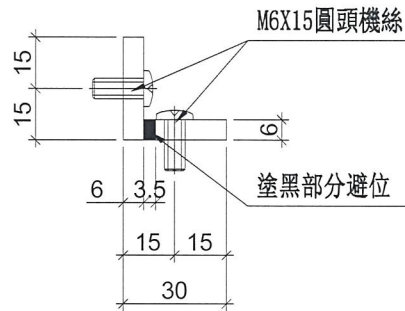
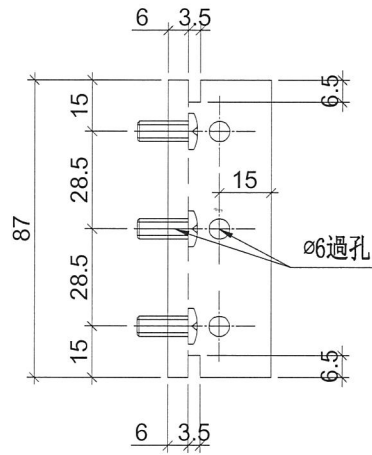
SC-AL03

1512+18(後備)=1530

主企主橫組裝用



地盤用



名稱	X85594	制圖	邱紅	2018.11.16	修改		
材料	30*30*6鋁角	復核	謝永林	2018.11.21	日期		
顏色	MILL	批準			圖號	SC-AL03	



美特鋁質 有限公司  
MIDI Aluminium Fabricator Ltd.

工程號

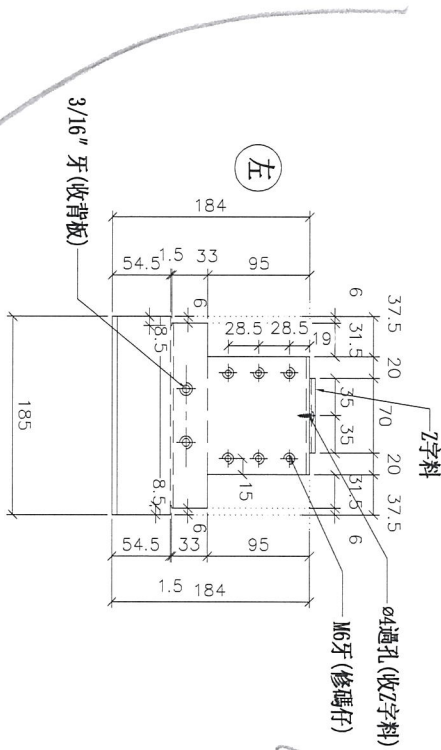
J-837

地盤

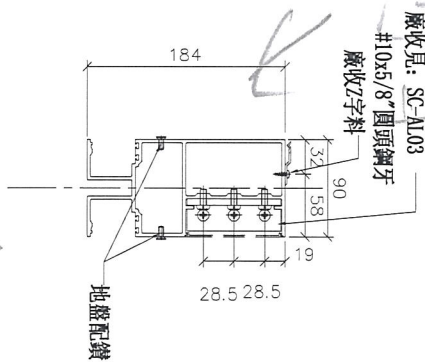
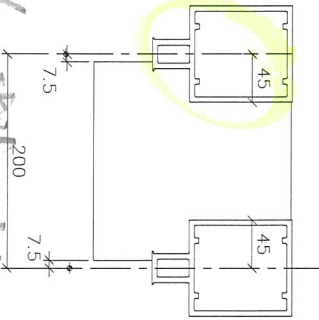
觀塘裕民坊

物料編號	數量	使用位置	樓層
UN-Z01	3	T2CW-C-2	7F~9F
	3	T2CW-B-2	7F~9F

跟新 5010



① 雙梗  
② Check 左料 OK



注意: 此橫料工廠不需要穿膠條

雙梗橫料

名稱	雙梗橫料 (外凸) / Z字料	制圖	邱紅	2018. 11. 16	修改	
材料	X85552/---	復核	謝永林	2018. 11. 21	日期	
顏色	EC-DG-S332054 (3塗)/MILL	批準			圖號	UN-Z01



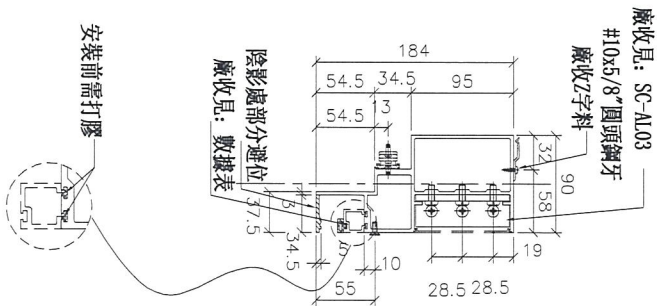
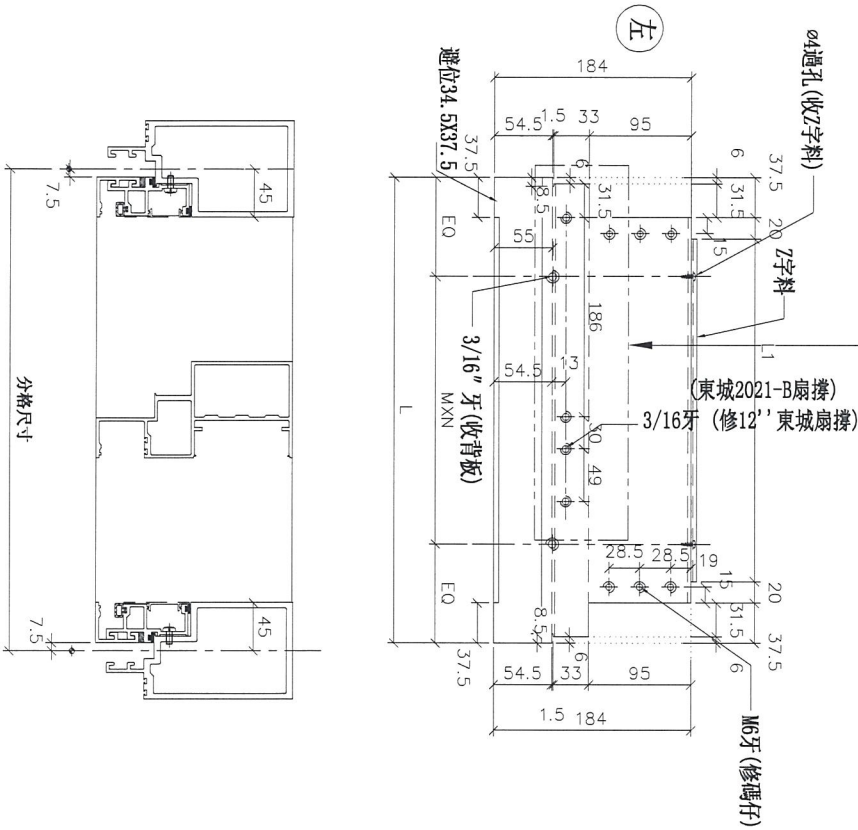
美特鋁質 有限公司  
MIDI Aluminium Fabricator Ltd.

工程號 J-837 地盤 觀塘裕民坊

物料編號	L	L1	數量	M	X	N	BQ	分格尺寸	使用位置	廠收單號碼	樓層
UN-L02	435	320	3	250	X	1	92.5	450	T2CW-F-1	UN-FM2	7F-9F
	435	320	3	250	X	1	92.5	450	T2CW-B-1	UN-FM2	7F-9F
	435	320	3	250	X	1	92.5	450	T2CW-A-2	UN-FM2	7F-9F
435	320	320	3	250	X	1	92.5	450	T2CW-M-3	UN-FM2	7F-9F
	435	320	3	250	X	1	92.5	450	T2CW-H-2	UN-FM2	7F-9F

因會儲未有12"扇撐實物，此孔位是按照書本上放的，  
所以孔位暫待定，等實物訂購回來在進行調整。

451 的 Sample



名稱	生梗橫料/Z字料	制圖	邱紅	2018.11.16	修改	
材料	X85553/---	復核	謝永林	2018.11.21	日期	
顏色	EC-DG-S332054 (3塗)/MILL	批准			圖號	UN-L02



美特鋁質有限公司  
MIDI Aluminium Fabricator Ltd.

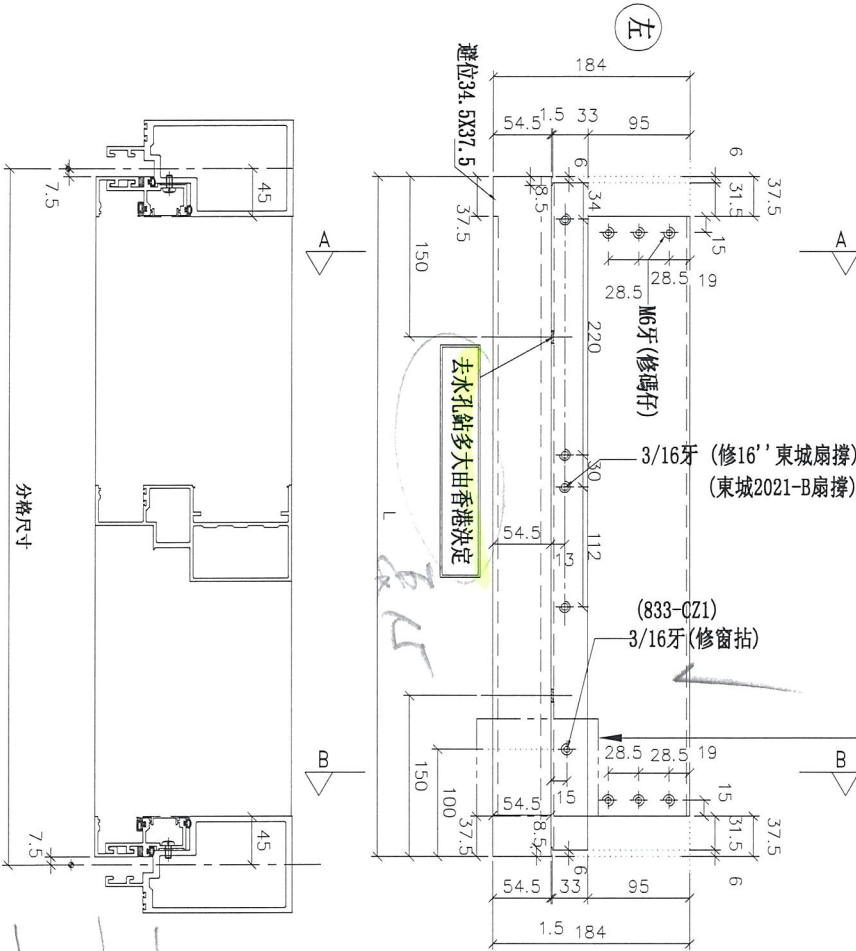
工程號

J-837

地盤

觀塘裕民坊

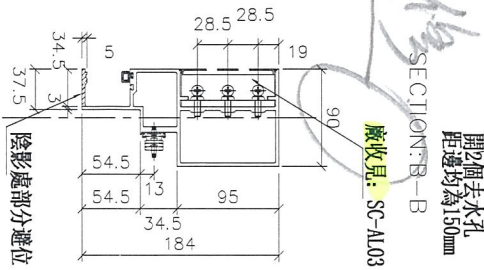
物料編號	L	數量	分格尺寸	使用位置	樓層
UN-L01a	635	6	650	T2CW-H-1	7F~9F
	635	3	650	T2CW-F-2	7F~9F
	635	3	650	T2CW-F-1	7F~9F
	635	3	650	T2CW-D-1	7F~9F
	635	3	650	T2CW-C-2	7F~9F
	635	9	650	T2CW-B-2	7F~9F
	635	3	650	T2CW-A-1	7F~9F
	635	3	650	T2CW-N-2	7F~9F
	635	3	650	T2CW-M-2	7F~9F
	635	3	650	T2CW-L-2	7F~9F
635	3	650	T2CW-L-1	7F~9F	



窗拈孔位待定, 因還未定用哪款窗拈.

833-CZ1  
833-BN-C-1

SECTION: A-A



名稱	生梗橫料	制圖	邱紅	2018.11.16	修改	
材料	X85553	復核	謝永林	2018.11.21	日期	
顏色	EC-DG-S332054 (3塗)	批準			圖號	UN-L01a

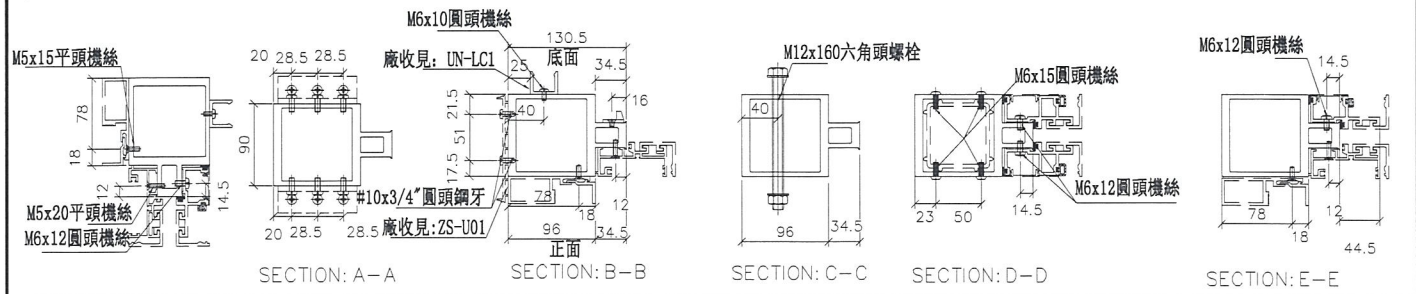
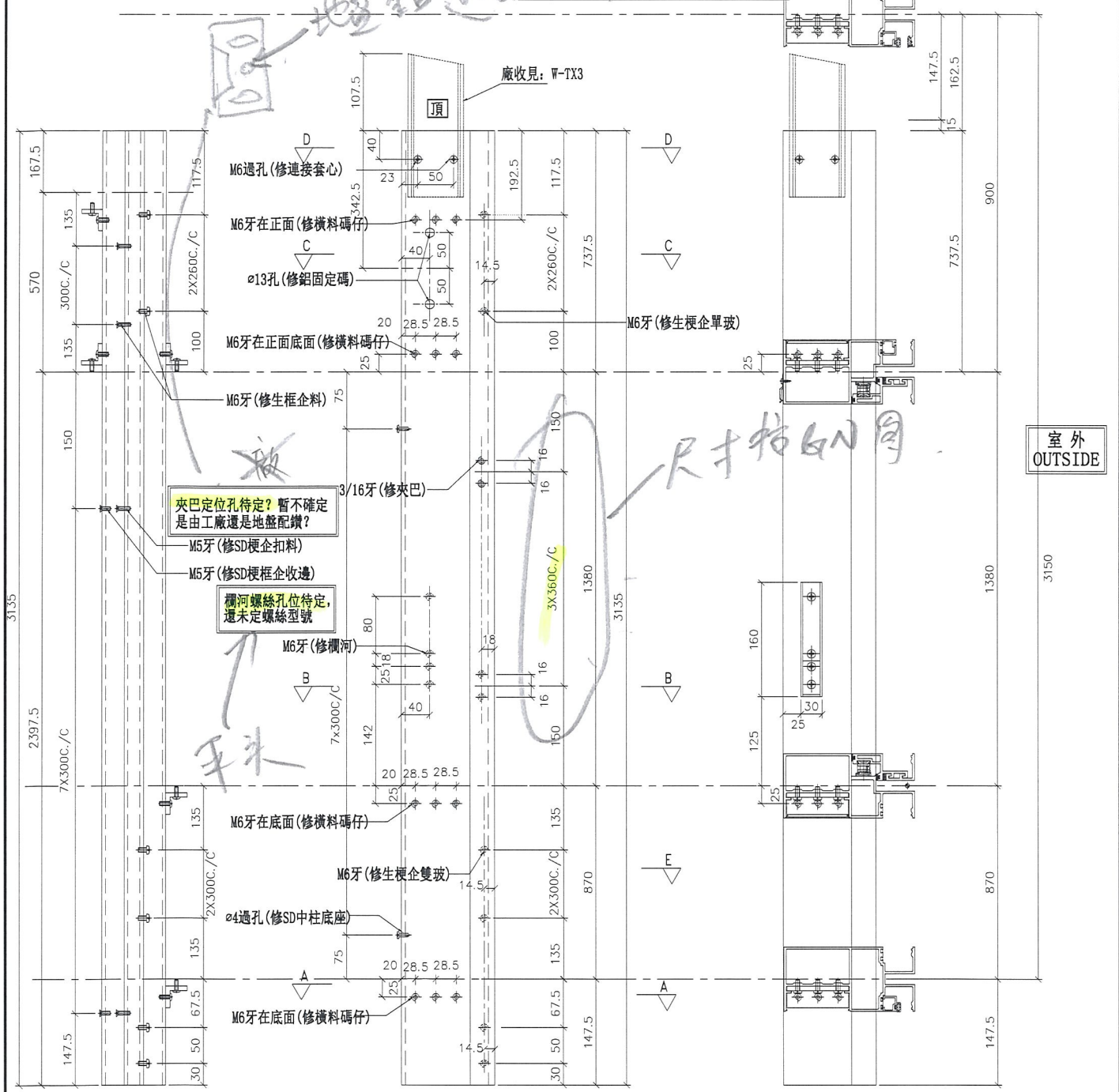




數量	位置	樓層
3	T2CW-H-1	7F~9F
3	T2CW-G-2	7F~9F
6	T2CW-E-2	7F~9F
3	T2CW-E-1	7F~9F
3	T2CW-C-1	7F~9F
6	T2CW-A-1	7F~9F

3	T2CW-N-1	7F~9F
3	T2CW-M-2	7F~9F
3	T2CW-M-1	7F~9F
3	T2CW-L-2	7F~9F
3	T2CW-K-1	7F~9F
6	T2CW-J-1	7F~9F

左SD梗右SHR



名稱	雙生企	制圖	邱紅	2018.11.16	修改	
材料	X85547	復核	謝永林	2018.11.21	日期	
顏色	EC-DG-S332054 (3塗)	批准			圖號	SD-ML02



靠牆邊此企料，要移出 10 mm  
 加開孔位請留意修改

