



工程指示 / 要求簡箋(E.I.)

工程指示編號：EI / 9969 / 18

修改版次：-

工程編號：J - 837

工程名稱：觀塘裕民坊

工程項目：後裝窗 保護包裝方案

收件人：生統/永林/王良

發件人：Eric Liu

日期：23/11/2018

要求提供 / 確認 事項：

- () 初步鋁料 B.M. () 加工拆圖，然後生產 () 尺寸表
- () 正式鋁料 B.M. () 技術上資料 / 指示 () 報價
- () 配件 B.M. () 樣辦或貨品說明書 () 分判合約
- () 其他：_____

內容：

批核後裝窗保護包裝方案，請按此方案包裝出貨

謝謝！

請在 2018. 12. 10 前完成上列要求。

附：4 頁

以上項目為：

- 原合約工程包 原合約工程加 / 減賬 新工程報價

原因：-

分發東莞各部門：

- () 生產技術總監 連附件 (/) 技術部 連附件 永林 () 生產部 連附件 () 機械設計部 連附件
- () 採購部 連附件 (/) 生產統籌部 連附件 梅
- (/) 質檢部 王良 連附件 () 會計部 連附件 () 報關組 連附件 () 其他 楊榮輝 連附件

分發香港各部門：

- () 行政部 連附件 () 會計部 連附件 () 統籌部 連附件 (/) 工程部地盤科文 連附件 何國輝
- () 採購部 連附件 () QS 部 連附件 () 維修部 連附件 () 其他 _____ 連附件

傳遞編號：

發件人簽署：

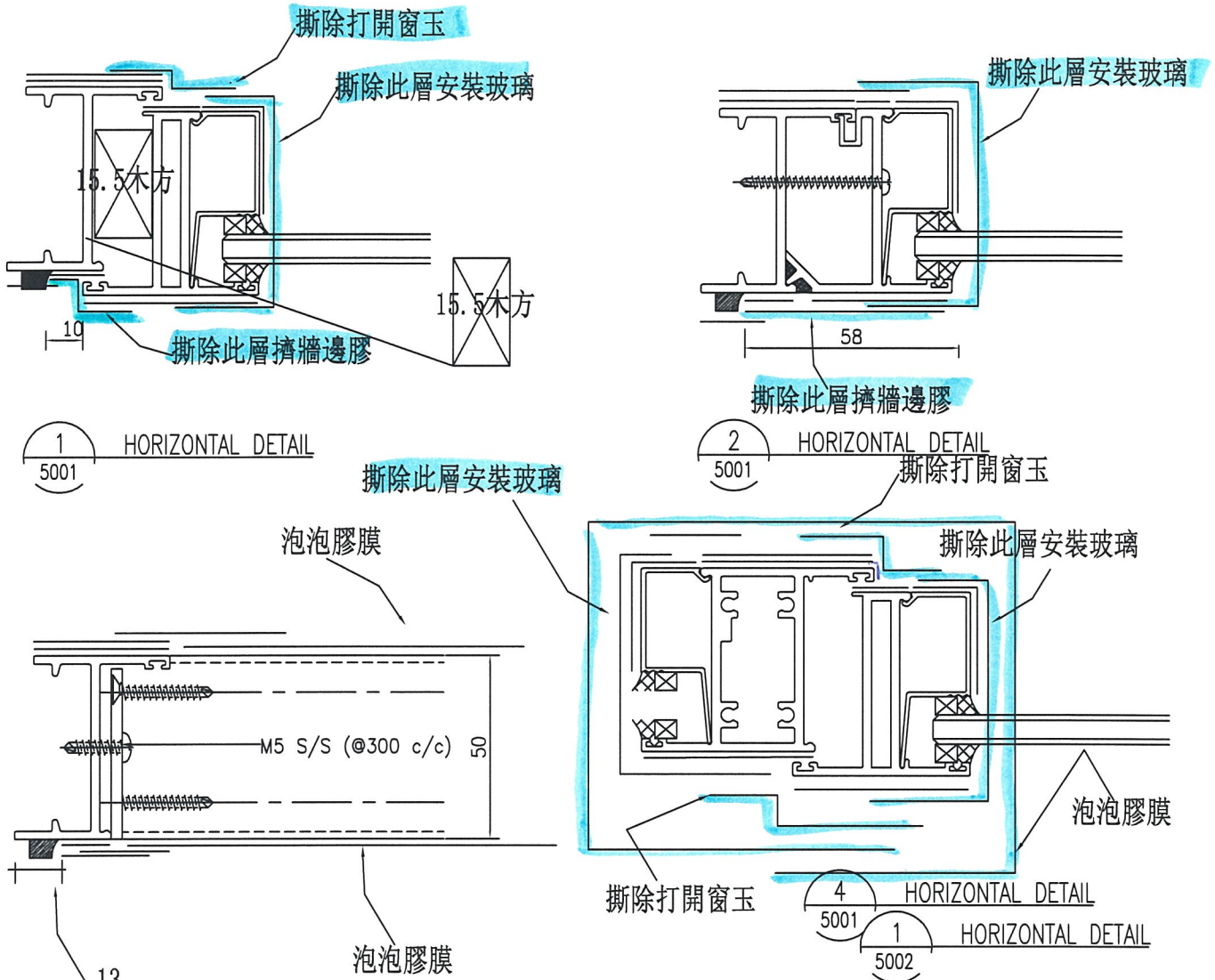
HK 1807 / 18

項目經理簽署：

J-837 观塘裕民坊後裝窗保護示意圖

编制:王良 2018-10-30

批准:

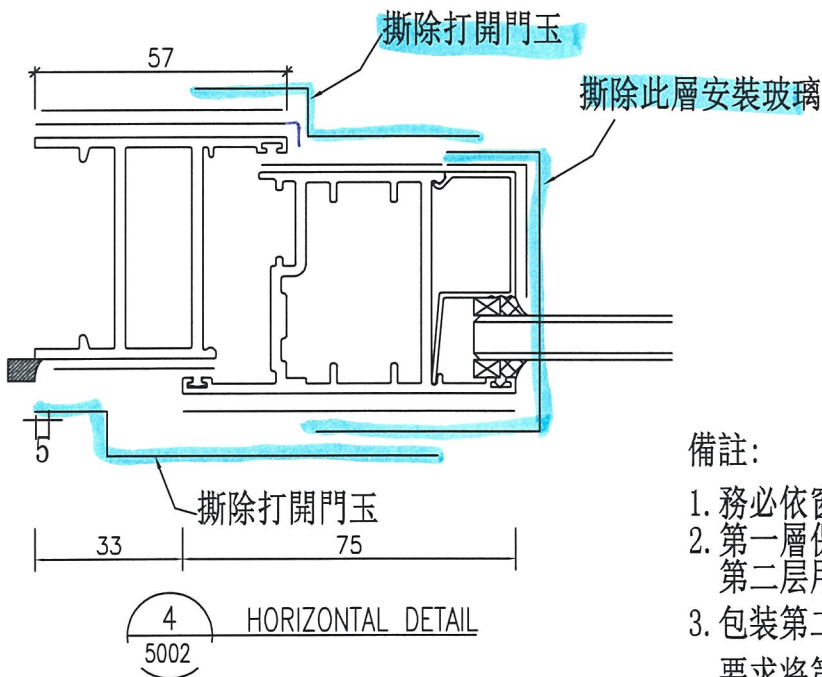
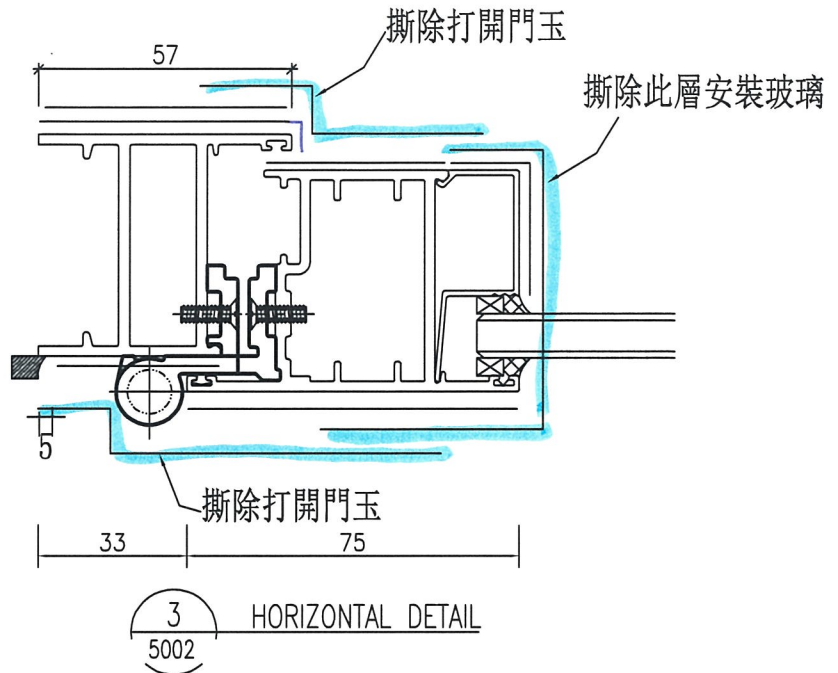


1. 務必依窗型节点位所标注留位尺寸進行生產.
2. 第一層保護膠紙由開料組用“鼎天中粘”包裝. 第二層用“万得高粘”
3. 包裝第二層保護膠紙時, 部分位置依尺寸要求將第一層清除, 并依窗型节点位所标注留位尺寸要求包裝
4. 第三層封边、封角用“万得高粘”包裝.
5. 各層膠紙必須緊貼無飛角, 各角位還須刮0.5mm胶层以防止飞角
6. 所有靠邊包裝膠紙需留1mm, 以防飛邊.
7. 脱膜后撕除最外层胶纸贴瓷片、室内抹灰.
8. 安裝百叶位铝板并贴保护膜.
9. 窗底部加木条、胶槽, 并张贴稳固.

P.1

J-837 观塘裕民坊後裝窗保護示意圖

编制:王良 2018-10-30
批准:



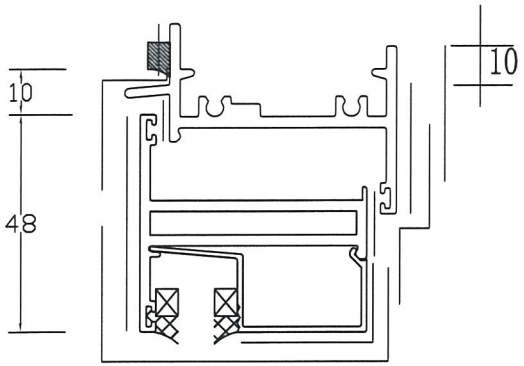
備註:

1. 務必依窗型节点位所標注留位尺寸進行生產.
2. 第一層保護膠紙由開料組用“鼎天中粘”包裝, 第二层用“万得高粘”
3. 包裝第二層保護膠紙時, 部分位置依尺寸要求將第一层清除, 并依窗型节点位所标注留位尺寸要求包裝
4. 第三層封边、封角用“万得高粘”包裝.
5. 各層膠紙必須緊貼無飛角, 各角位还須刮 0.5mm 胶层 以防止飞角
6. 所有靠邊包裝膠紙需留 1mm, 以防飛邊.
7. 脱膜后撕除最外层胶纸贴瓷片、室内抹灰.
8. 安装百叶位铝板并贴保护膜.
9. 窗底部加木条、胶槽, 并张贴稳固.

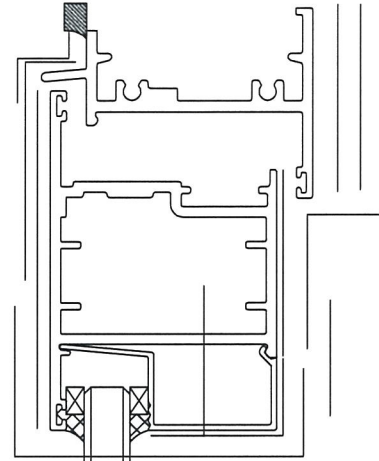
J-837 观塘裕民坊後裝窗保護示意圖

编制:王良 2018-10-30

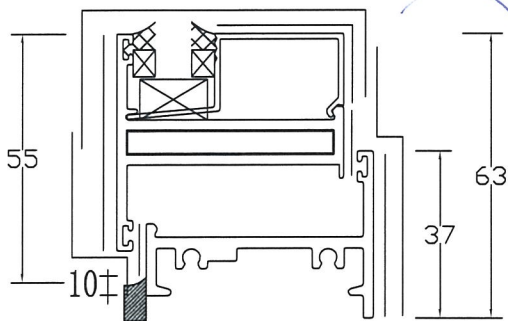
批准:



1 VERTICAL DETAIL
6001

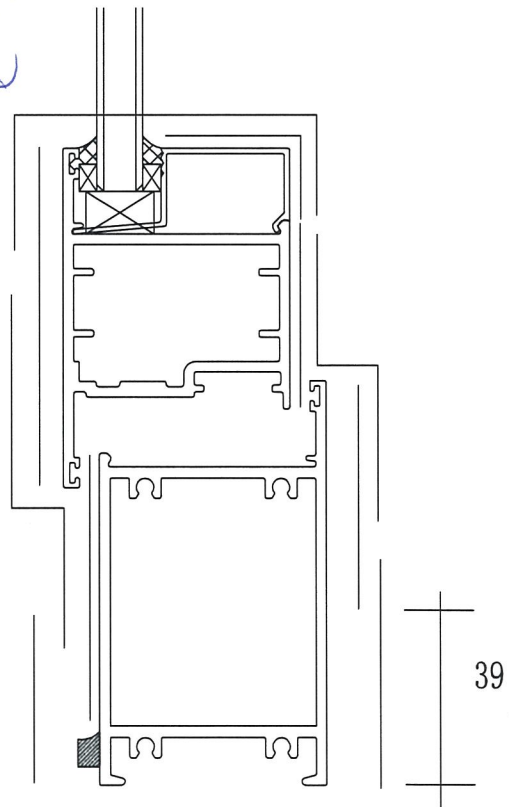


3 VERTICAL DETAIL
6003



2 VERTICAL DETAIL
6001

膠槽 (備註 9)



4 VERTICAL DETAIL
6003

備註:

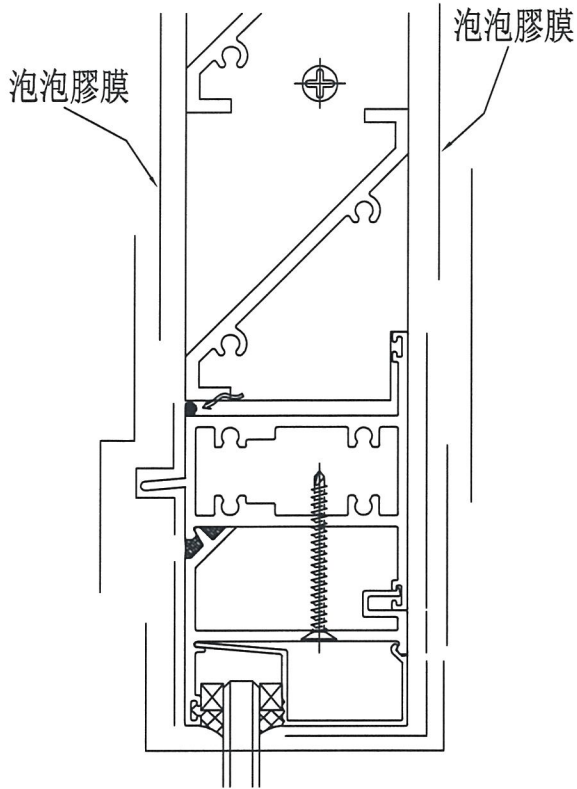
1. 務必依窗型节点位所標注留位尺寸進行生產.
2. 第一層保護膠紙由開料組用“鼎天中粘”包裝, 第二層用“万得高粘”
3. 包裝第二層保護膠紙時, 部分位置依尺寸要求將第一層清除, 并依窗型节点位所標注留位尺寸要求包裝
4. 第三層封边、封角用“万得高粘”包裝.
5. 各層膠紙必須緊貼無飛角, 各角位還須刮 0.5mm 胶层 以防止飞角
6. 所有靠邊包裝膠紙需留1mm, 以防飛邊.
7. 脱膜后撕除最外层胶纸贴瓷片、室内抹灰.
8. 安装百叶位铝板并贴保护膜.
9. 窗底部加木条、胶槽, 并张贴稳固.

29

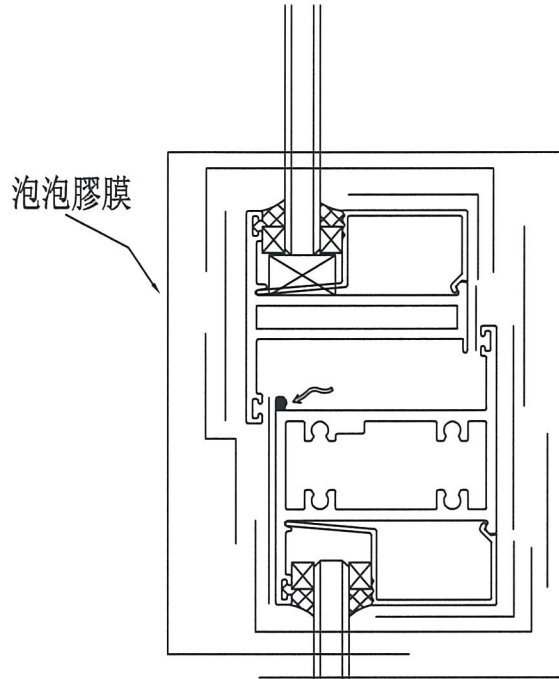
P.3

J-837 观塘裕民坊後裝窗保護示意圖

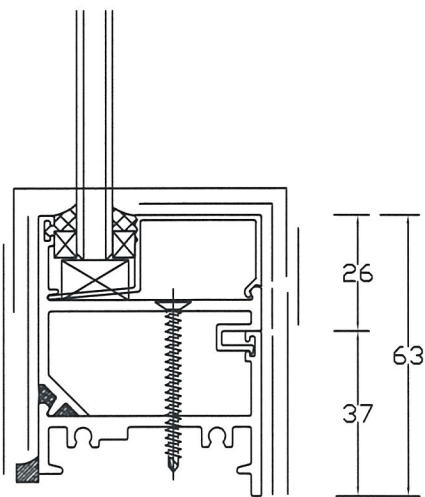
编制:王良 2018-10-30
批准:



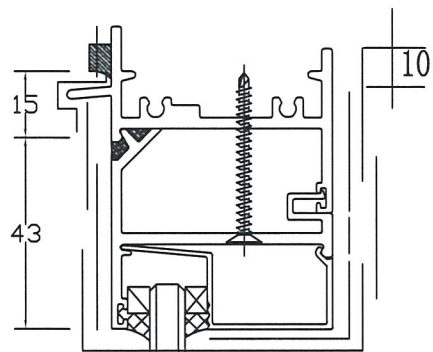
1 VERTICAL DETAIL
6002



3 VERTICAL DETAIL
6002



2 VERTICAL DETAIL
6002



4 VERTICAL DETAIL
6002