



工程指示 / 要求簡箋(E.I.)

工程指示編號：EI / 9954 / 18

修改版次：-

工程編號：J - 837

工程名稱：觀塘裕民坊

工程項目：幕牆 企料管位用鋁通(20X20X3)

收件人：生統 / 永林

發件人：Eric Liu

日期：20/11/2018

要求提供 / 確認 事項：

- | | | |
|------------------------------------|-------------------------------------|-------------------------------|
| <input type="checkbox"/> 初步鋁料 B.M. | <input type="checkbox"/> 加工拆圖，然後生產 | <input type="checkbox"/> 尺寸表 |
| <input type="checkbox"/> 正式鋁料 B.M. | <input type="checkbox"/> 技術上資料 / 指示 | <input type="checkbox"/> 報價 |
| <input type="checkbox"/> 配件 B.M. | <input type="checkbox"/> 樣辦或貨品說明書 | <input type="checkbox"/> 分判合約 |
| <input type="checkbox"/> 其他：_____ | | |

內容：

請生產 20X20X3mmX15H 鋁通，4000 隻，MILL 料(可用倉存料)

用作現場企料安裝時管位用

各座 1000 隻，這地盤

謝謝

請在 2018/ 12 / 15 前完成上列要求。

附：1 頁

以上項目為：

- 原合約工程包 原合約工程加 / 減賬 新工程報價

原因：-

分發東莞各部門：

- () 生產技術總監 連附件 () 技術部 連附件 林 生產部 連附件 () 機械設計部 連附件
 () 採購部 連附件 () 生產統籌部 連附件 楊
 () 質檢部 連附件 () 會計部 連附件 () 報關組 連附件 () 其他 楊榮輝 連附件

分發其他分判：

- () 王禮秋 連附件

分發香港各部門：

- () 行政部 連附件 () 會計部 連附件 () 統籌部 連附件 () 工程部地盤科文 連附件 楊
 () 採購部 連附件 () QS 部 連附件 () 維修部 連附件 () 其他 _____ 連附件

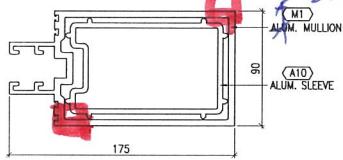
傳遞編號：

HK 1773 / 18

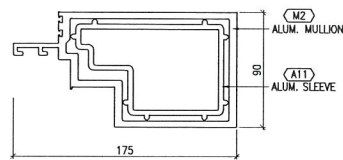
發件人簽署：

項目經理簽署：

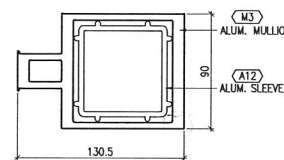
4000
 20x20 x 3mm x 15H. ~~4000~~ MILL (每座 1000)
 鋁窗通 安裝管位用 可用倉存料.



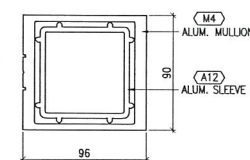
" VIEW - '1B' "



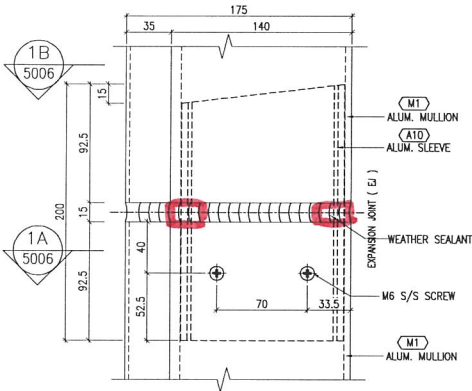
" VIEW - '2B' "



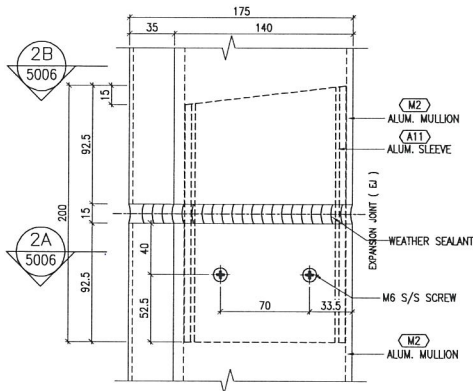
" VIEW - '3B' "



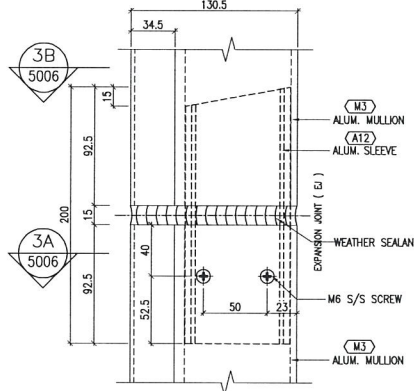
" VIEW - '4B' "



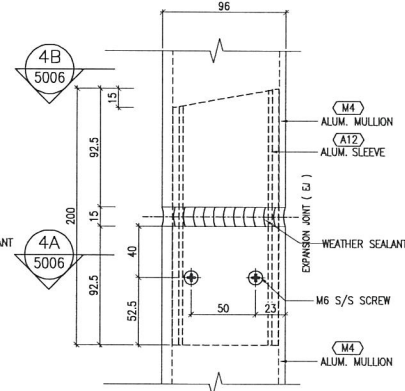
" ALUMINIUM CURTAIN WALL SLEEVE "
 - TYPICAL FIXING DETAIL



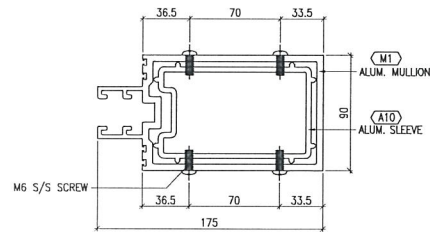
" ALUMINIUM CURTAIN WALL SLEEVE "
 - TYPICAL FIXING DETAIL



" ALUMINIUM CURTAIN WALL SLEEVE "
 - TYPICAL FIXING DETAIL

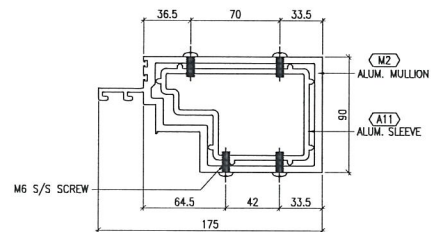


" ALUMINIUM CURTAIN WALL SLEEVE "
 - TYPICAL FIXING DETAIL



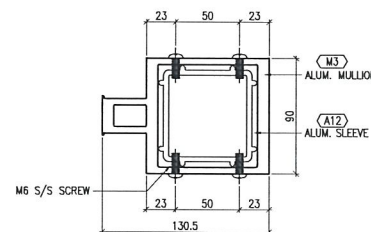
" VIEW - 1A "

1
 5007 TYPICAL MULLION DETAIL
 CURTAIN WALL



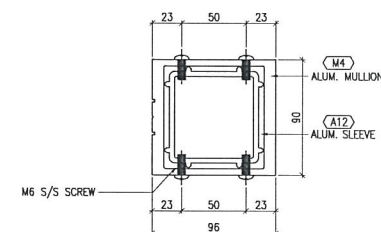
" VIEW - 2A "

2
 5007 TYPICAL MULLION DETAIL
 CURTAIN WALL



" VIEW - 3A "

3
 5007 TYPICAL MULLION DETAIL
 CURTAIN WALL



" VIEW - 4A "

4
 5007 TYPICAL MULLION DETAIL
 CURTAIN WALL

B.D. REF :
 CLIENT :
 WONG TUNG & PARTNERS LIMITED
 ARCHITECT :
 WONG TUNG & PARTNERS LIMITED
 ARCHITECTS & PLANNERS
 MAIN CONTRACTOR :
 CR Construction Company Limited
 STRUCTURAL ENGINEER :
 AECOM
 FACADE CONSULTANT :
 AECOM

CLIENT : 信和置業有限公司
 Sino Land Company Limited
 ARCHITECT : WONG TUNG & PARTNERS LIMITED
 ARCHITECTS & PLANNERS
 MAIN CONTRACTOR : CR Construction Company Limited
 STRUCTURAL ENGINEER : AECOM
 FACADE CONSULTANT : AECOM

NOTE :
 1. ALL DIMENSIONS ARE IN mm.
 2. ALL ELEVATIONS ARE VIEWED FROM OUTSIDE.
 3. ALL DIMENSIONS TO BE VERIFIED ON SITE BEFORE FABRICATION.
 LEGEND :
 X1 - DETAIL MARK NO.
 X001 - REFER SHEET NO.
 1. F.F.L. --- FINISHED FLOOR LEVEL
 2. S.F.L. --- STRUCTURAL FLOOR LEVEL
 3. (R) --- REVERSED DETAIL

NO.	DATE	REVISED	BY
JOB NO. : J-837			
PROJECT : URA KWUN TONG TOWN CENTRE REDEVELOPMENT (AREA 2 & 3) AT NKIL 6514, KWUN TONG, KWLOON			
TITLE : TYPICAL MULLION DETAIL FOR CURTAIN WALL			
DATE : 13-JUL-18		SCALE : 1:2 (A1)	
DRAWN BY : ASING		CHECKED BY : -	

MIDI ALUMINIUM FABRICATOR LTD.
 Units 6-8, Sunray Industrial Centre, 1/F
 610 Che Kwo Ling Road, Kowloon
 Tel: 23489211-4 Fax: (852) 27727666
 DWG NO. : JB37-CW-5007 REV. : -