

工程指示 / 要求簡箋(E.I.)

工程指示編號：EI/9943/18

修改版次：-

工程編號：J - 837

工程名稱：觀塘裕民坊

工程項目：Glass Cladding 大貨地盤用鐵碼 (未計 A.F.位置)

收件人：Maggie / 生統

發件人：Eric Liu

日期：15/11/2018

要求提供 / 確認 事項：

- | | | |
|------------------------------------|-------------------------------------|-------------------------------|
| <input type="checkbox"/> 初步鋁料 B.M. | <input type="checkbox"/> 加工拆圖，然後生產 | <input type="checkbox"/> 尺寸表 |
| <input type="checkbox"/> 正式鋁料 B.M. | <input type="checkbox"/> 技術上資料 / 指示 | <input type="checkbox"/> 報價 |
| <input type="checkbox"/> 配件 B.M. | <input type="checkbox"/> 樣辦或貨品說明書 | <input type="checkbox"/> 分判合約 |
| <input type="checkbox"/> 其他：_____ | | |

內容：

請按加工圖訂購鐵，送地盤。

12月中有 consent

注意：1. 按 EI9720A，2 號大圖計算

2. 大貨數量分 3 批，第一批: 12 月中、第二批: 2 月頭、第三批: 3 月尾

3. Precast 位置 GC，修 Y12 鐵介子要燒焊(現場燒)

4. Precast 位置 GC 用鐵件，先出 5 層數量

TIE T3F T5H

5. 未計算 A.F.位置用鐵件 及 基礎用鐵件

6. 驗焊 100% Visual ; 10% MPT (只有現場焊，沒有廠焊) (For Glass Cladding)

謝謝！

出貨包裝：分座、分層、分單位

請在 2018 / 12 / 7 前完成上列要求。

T3F 之邊

附：

11-8

以上項目為：

- 原合約工程包 原合約工程加 / 減賬 新工程報價

原因：-

分發東莞各部門：

- () 生產技術總監 連附件 () 技術部 連附件 永林 () 生產部 連附件 () 機械設計部 連附件
 () 採購部 連附件 () 生產統籌部 連附件 梅
 () 質檢部 連附件 () 會計部 連附件 () 報關組 連附件 () 其他 楊榮輝 連附件

分發香港各部門：


- () 行政部 連附件 () 會計部 連附件 () 統籌部 連附件 () 工程部地盤科文 連附件 炳哥 / 祥哥
 () 採購部 連附件 () QS 部 連附件 () 維修部 連附件 () 其他 _____ 連附件

傳遞編號：

HK 1758 / 18

發件人簽署：

項目經理簽署：

|  美特鋁質 有限公司 MIDI Aluminium Fabricator Ltd. | | 工程號: | J-837 | 計算: | 邱紅 | 日期: | 2018.10.25 | 送呈: | 胡哥 | | |
|--|------|----------------|-------|-----------|------|----------|------------|----------|-------------|-------------|------|
| 地盤名稱: | | 觀塘裕民坊 | | 核對: | 謝永林 | 日期: | 2018.10.25 | 副本: | | | |
| 項目類別: | | Glass Cladding | | 批准: | | 日期: | | | | | |
| 修改版次: | | | | A/C Code: | | 鐵件總重量KG: | | 43566.55 | 此BM依據資料計算 | | |
| 序號 | 修改內容 | 鐵件圖號 | 鐵件名稱 | 顏色 | 實用 | 後備 | 總數 | 單位 | 單件件 (kg) | 總重量 (kg) | 備注 |
| 1 | | T-AC1 | 鐵巴加工圖 | 熱浸鋅 | 2322 | 28 | 2350 | 件 | 0.098 | 230.59 | |
| 2 | | GC-TJ1 | 鐵角加工圖 | 熱浸鋅+瀝青油 | 6749 | | 6749 | 件 | 2.186 | 14754.83 | |
| 3 | | GC-TJ1R | 鐵角加工圖 | 熱浸鋅+瀝青油 | 6943 | | 6943 | 件 | 2.186 | 15178.96 | |
| 4 | | GC-TJ2 | 鐵角加工圖 | 熱浸鋅+瀝青油 | 2806 | | 2806 | 件 | 1.749 | 4907.64 | |
| 5 | | GC-TJ2R | 鐵角加工圖 | 熱浸鋅+瀝青油 | 2806 | | 2806 | 件 | 1.749 | 4907.64 | |
| 6 | | GC-TJ3 | 鐵角加工圖 | 熱浸鋅+瀝青油 | 324 | | 324 | 件 | 1.711 | 554.46 | |
| 7 | | GC-TJ3R | 鐵角加工圖 | 熱浸鋅+瀝青油 | 161 | | 161 | 件 | 1.711 | 275.52 | |
| 8 | | GC-TJ4 | 鐵角加工圖 | 熱浸鋅+瀝青油 | 251 | | 251 | 件 | 1.711 | 429.54 | 預製位用 |
| 9 | | GC-TJ4R | 鐵角加工圖 | 熱浸鋅+瀝青油 | 160 | | 160 | 件 | 1.711 | 273.81 | 預製位用 |
| 10 | | GC-TJ5 | 鐵角加工圖 | 熱浸鋅+瀝青油 | 750 | | 750 | 件 | 1.369 | 1026.78 | 預製位用 |
| 11 | | GC-TJ5R | 鐵角加工圖 | 熱浸鋅+瀝青油 | 750 | | 750 | 件 | 1.369 | 1026.78 | 預製位用 |
| 12 | | | 合計: | | | | 24050 | | | 43566.547 | |

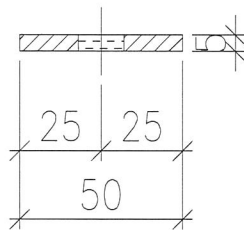
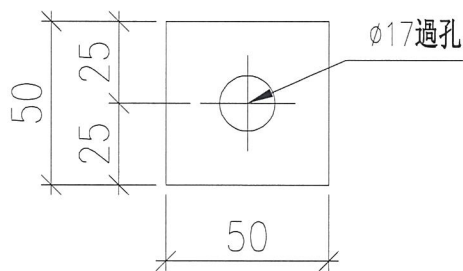
圖則登記表
DRAWING REGISTER

| | |
|----------------------------------|----------------------|
| 接收日期 Receiving Date (適用於客戶圖則) | |
| 工程名稱 Project Title: 觀塘裕民坊 | 年 |
| 固定鐵碼拆圖 | 月 |
| 工程編號 Project No: J-837 | 日 |
| 發出日期 Issued Date | |
| 分發予 Distributed To | 年 |
| | 18 |
| | 月 |
| | 10 |
| | 日 |
| | 25 |
| 圖則編號 Drg. No. | 修訂編號 Revision No. |
| T-AC1 | 鐵巴加工圖 |
| GC-TJ1 | 鐵角加工圖 |
| GC-TJ1R | 鐵角加工圖 |
| GC-TJ2 | 鐵角加工圖 |
| GC-TJ2R | 鐵角加工圖 |
| GC-TJ3 | 鐵角加工圖 |
| GC-TJ3R | 鐵角加工圖 |
| GC-TJ4 | 鐵角加工圖 |
| GC-TJ4R | 鐵角加工圖 |
| GC-TJ5 | 鐵角加工圖 |
| GC-TJ5R | 鐵角加工圖 |
| J837-GC-2101 | 位置圖 |
| J837-GC-2102 | 位置圖 |
| J837-GC-2201 | 位置圖 |
| J837-GC-2202 | 位置圖 |
| J837-GC-2301 | 位置圖 |
| J837-GC-2501 | 位置圖 |
| J837-GC-2502 | 位置圖 |

EG-DWG3


美特鋁質 有限公司
 MIDI Aluminium Fabricator Ltd.

| | | | |
|-----|-------|----|-------|
| 工程號 | J-837 | 地盤 | 觀塘裕民坊 |
|-----|-------|----|-------|



數量: 2322+28(後備) =2350

| | | | | | | | |
|----|----------|----|-----|------------|----|-------|--|
| 名稱 | 鐵巴拆圖 | 制圖 | 邱紅 | 2018.10.24 | 修改 | | |
| 材料 | 50x5mm鐵巴 | 復核 | 謝永林 | 2018.10.25 | 日期 | | |
| 顏色 | 熱浸鋅 | 批准 | | | 圖號 | T-AC1 | |

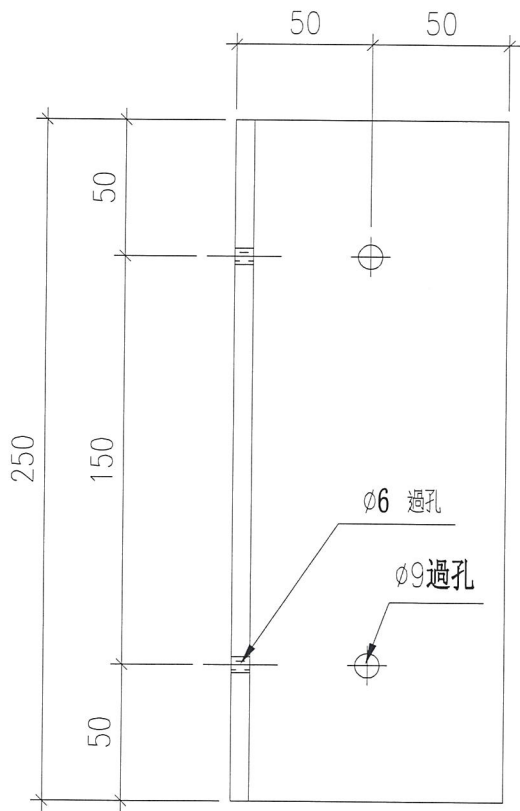
①



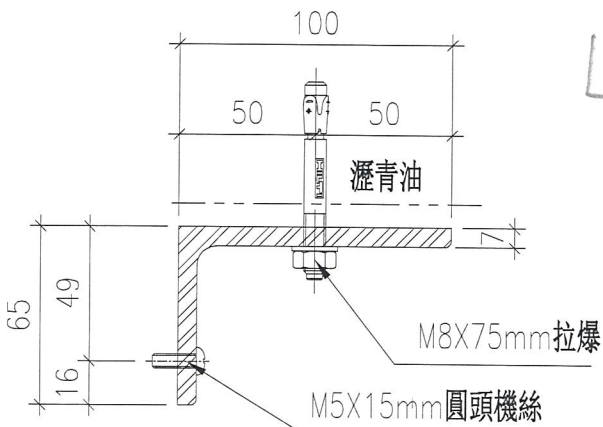
美特鋁質 有限公司
MIDI Aluminium Fabricator Ltd.

工程號 J-837 地盤 觀塘裕民坊

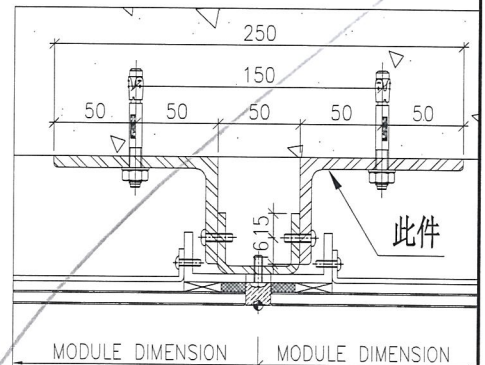
90 Glass Cladding



| 數量 | 使用位置 |
|------|------|
| 326 | T1-H |
| 294 | T1-G |
| 815 | T1-E |
| 326 | T1-A |
| 326 | T1-B |
| 358 | T2-H |
| 358 | T2-B |
| 358 | T2-A |
| 795 | T2-M |
| 338 | T3-B |
| 338 | T3-A |
| 507 | T3-F |
| 322 | T5-M |
| 322 | T5-L |
| 483 | T5-A |
| 483 | T5-H |
| 6749 | 合計 |



安裝示意圖



1 TYPICAL MULLION DETAIL
5003 GLASS CLADDING

| | | | | | | |
|----|--------------|----|-----|------------|----|--------|
| 名稱 | 鐵角拆圖 | 制圖 | 邱紅 | 2018.10.24 | 修改 | |
| 材料 | 100x65x7mm鐵角 | 復核 | 謝永林 | 2018.10.25 | 日期 | |
| 顏色 | 熱浸鋅+瀝青油 | 批准 | | | 圖號 | GC-TJ1 |

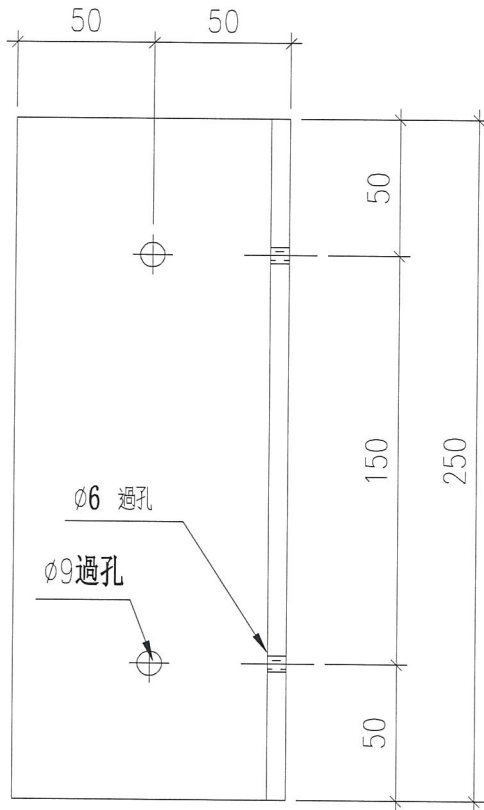
2



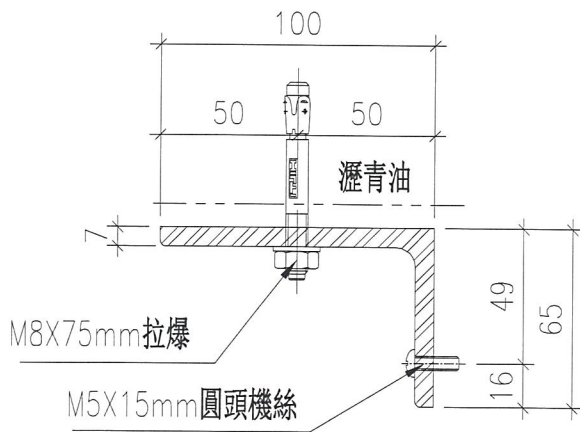
美特鋁質 有限公司
MIDI Aluminium Fabricator Ltd.

工程號 J-837 地盤 觀塘裕民坊

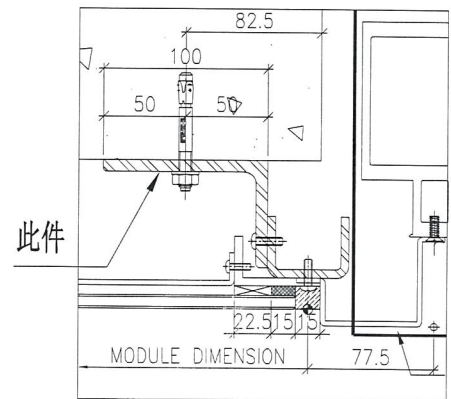
90 Glass Cladding



| 數量 | 使用位置 |
|------|------|
| 326 | T1-H |
| 326 | T1-G |
| 978 | T1-E |
| 326 | T1-A |
| 326 | T1-B |
| 358 | T2-H |
| 358 | T2-B |
| 358 | T2-A |
| 794 | T2-M |
| 338 | T3-B |
| 338 | T3-A |
| 507 | T3-F |
| 322 | T5-M |
| 322 | T5-L |
| 483 | T5-A |
| 483 | T5-H |
| 6943 | 合計 |

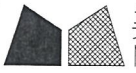


安裝示意圖



2 TYPICAL MULLION DETAIL
5003 GLASS CLADDING

| | | | | | | | |
|----|--------------|----|-----|------------|----|---------|--|
| 名稱 | 鐵角拆圖 | 制圖 | 邱紅 | 2018.10.24 | 修改 | | |
| 材料 | 100x65x7mm鐵角 | 復核 | 謝永林 | 2018.10.25 | 日期 | | |
| 顏色 | 熱浸鋅+瀝青油 | 批准 | | | 圖號 | GC-TJ1R | |

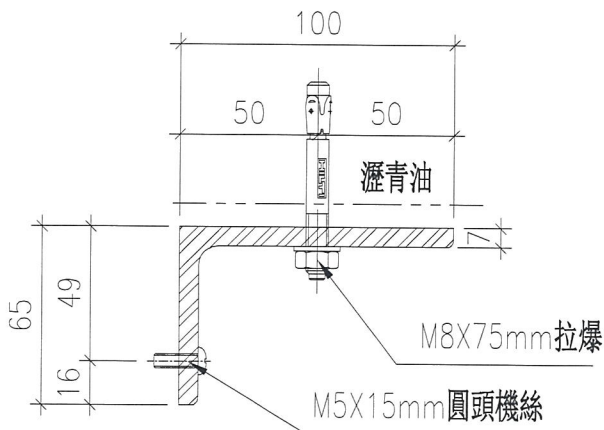
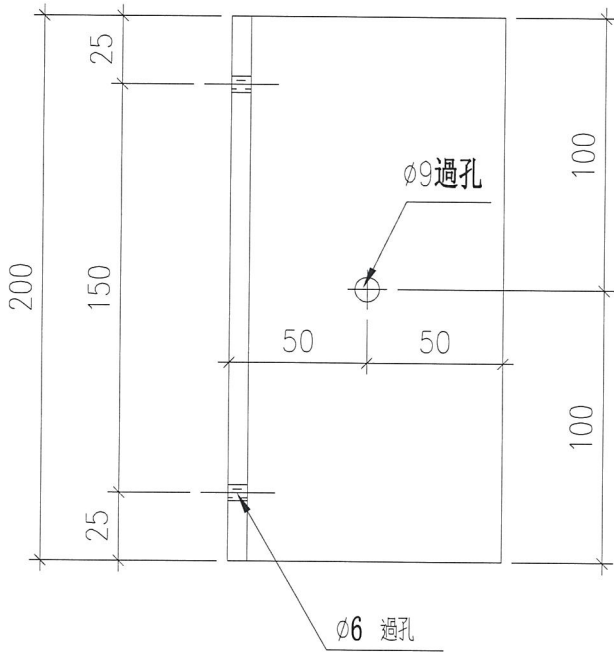


美特鋁質 有限公司
MIDI Aluminium Fabricator Ltd.

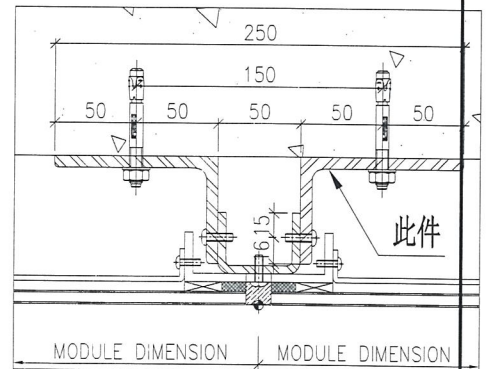
工程號 J-837 地盤 觀塘裕民坊

| 數量 | 使用位置 |
|------|------|
| 489 | T1-E |
| 1512 | T2-M |
| 483 | T5-A |
| 322 | T5-H |
| 2806 | 合計 |

9.0 Glass Cladding



安裝示意圖



1 TYPICAL MULLION DETAIL
5003 GLASS CLADDING

| | | | | | | | |
|----|--------------|----|-----|------------|----|--------|--|
| 名稱 | 鐵角拆圖 | 制圖 | 邱紅 | 2018.10.24 | 修改 | | |
| 材料 | 100x65x7mm鐵角 | 復核 | 謝永林 | 2018.10.25 | 日期 | | |
| 顏色 | 熱浸鋅+瀝青油 | 批准 | | | 圖號 | GC-TJ2 | |

4

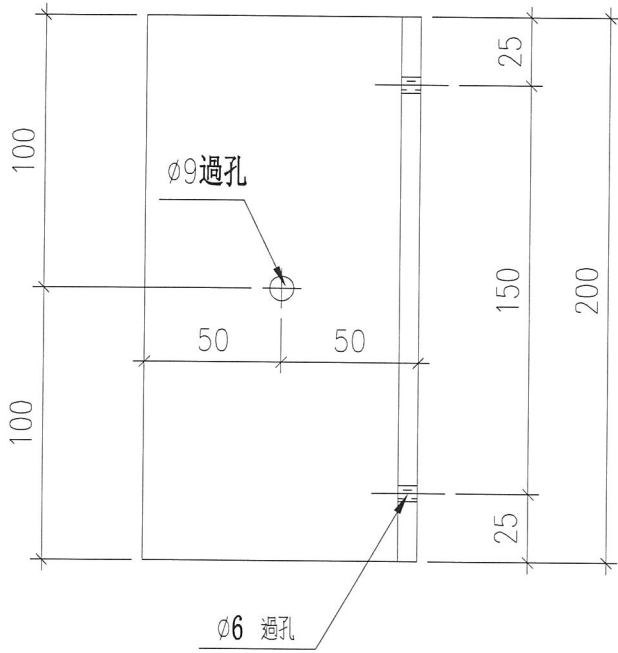


美特鋁質 有限公司
MIDI Aluminium Fabricator Ltd.

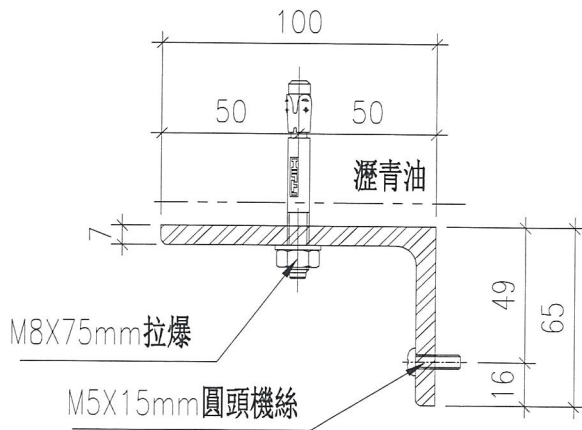
工程號 J-837 地盤 觀塘裕民坊

| 數量 | 使用位置 |
|------|------|
| 489 | T1-E |
| 1512 | T2-M |
| 483 | T5-A |
| 322 | T5-H |
| 2806 | 合計 |

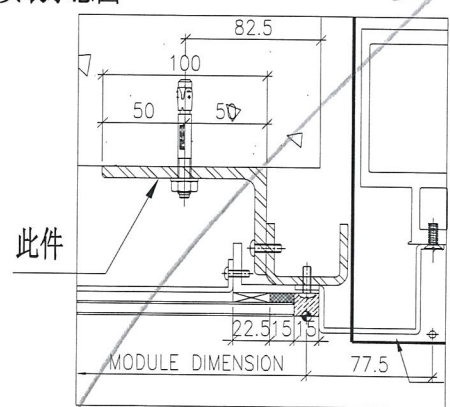
90 Glass Cladding



5003 TWT



安裝示意圖



2 TYPICAL MULLION DETAIL
5003 GLASS CLADDING

| | | | | | | |
|----|--------------|----|-----|------------|----|---------|
| 名稱 | 鐵角拆圖 | 制圖 | 邱紅 | 2018.10.24 | 修改 | |
| 材料 | 100x65x7mm鐵角 | 復核 | 謝永林 | 2018.10.25 | 日期 | |
| 顏色 | 熱浸鋅+瀝青油 | 批准 | | | 圖號 | GC-TJ2R |

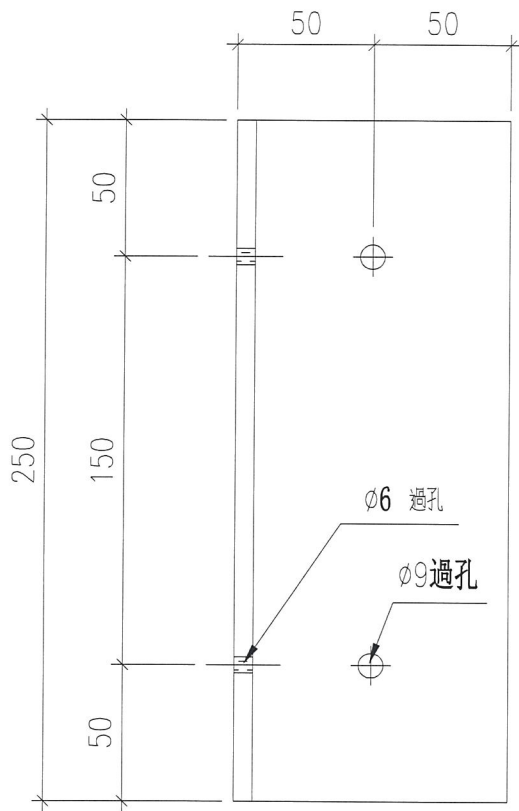
5



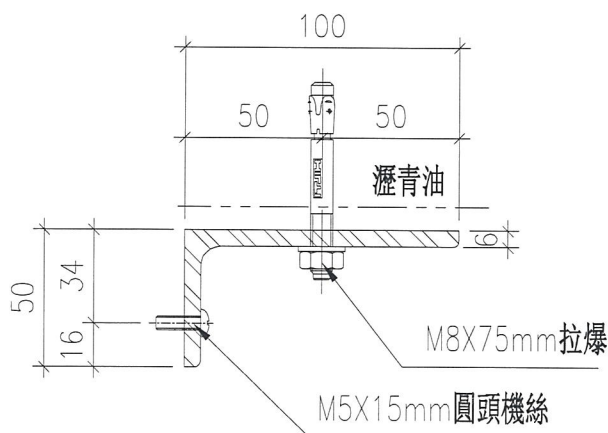
美特鋁質 有限公司
MIDI Aluminium Fabricator Ltd.

工程號 J-837 地盤 觀塘裕民坊

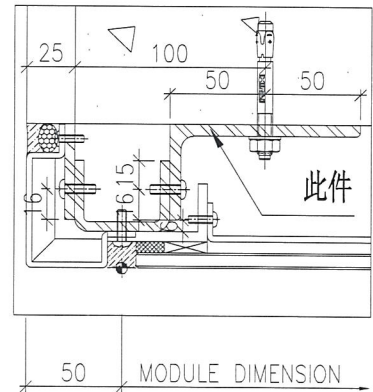
| 數量 | 使用位置 |
|-----|------|
| 163 | T1-E |
| 161 | T5-H |
| 324 | 合計 |



75 Glass Cladding



安裝示意圖



1 TYPICAL MULLION DETAIL
5001 GLASS CLADDING

| | | | | | | |
|----|--------------|----|-----|------------|----|--------|
| 名稱 | 鐵角拆圖 | 制圖 | 邱紅 | 2018.10.24 | 修改 | |
| 材料 | 100x50x6mm鐵角 | 復核 | 謝永林 | 2018.10.25 | 日期 | |
| 顏色 | 熱浸鋅+瀝青油 | 批准 | | | 圖號 | GC-TJ3 |

6

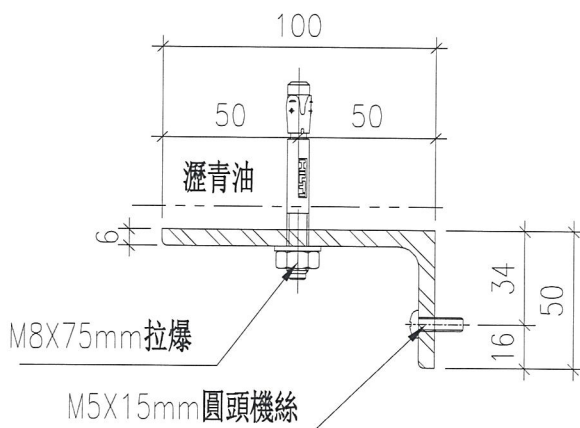
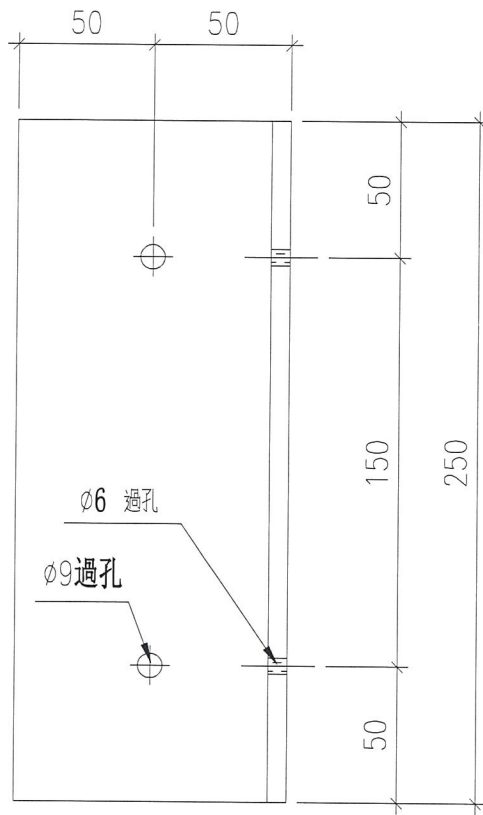


美特鋁質 有限公司
MIDI Aluminium Fabricator Ltd.

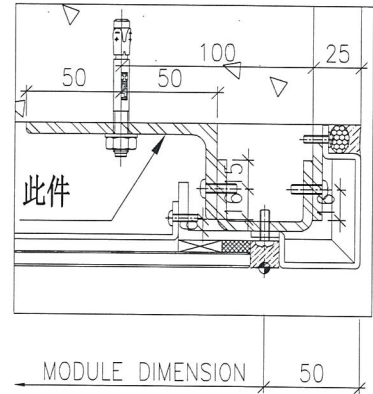
工程號 J-837 地盤 觀塘裕民坊

| 數量 | 使用位置 |
|-----|------|
| 161 | T5-H |

75 Glass Cladding



安裝示意圖



TYPICAL MULLION DETAIL 1
GLASS CLADDING 5001

| | | | | | | |
|----|--------------|----|-----|------------|----|---------|
| 名稱 | 鐵角拆圖 | 制圖 | 邱紅 | 2018.10.24 | 修改 | |
| 材料 | 100x50x6mm鐵角 | 復核 | 謝永林 | 2018.10.25 | 日期 | |
| 顏色 | 熱浸鋅+瀝青油 | 批准 | | | 圖號 | GC-TJ3R |

7

| 數量 | 使用位置 |
|-----|------|
| 251 | T3-F |

預製位用

75 Glass Cladding

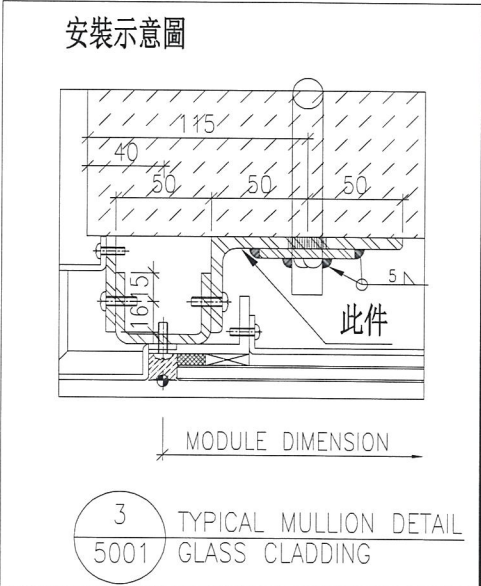
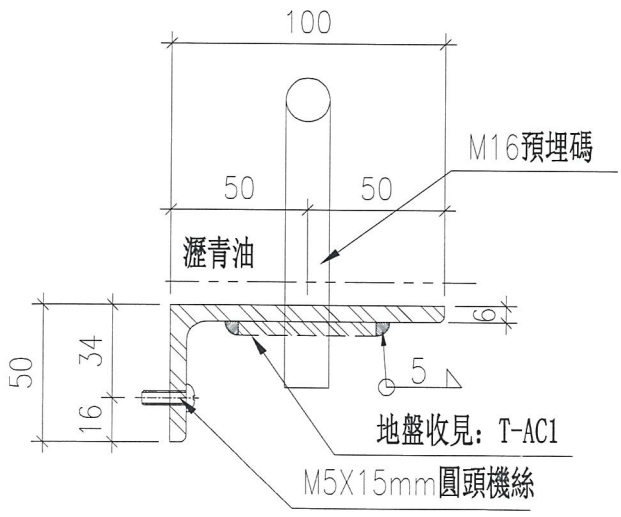
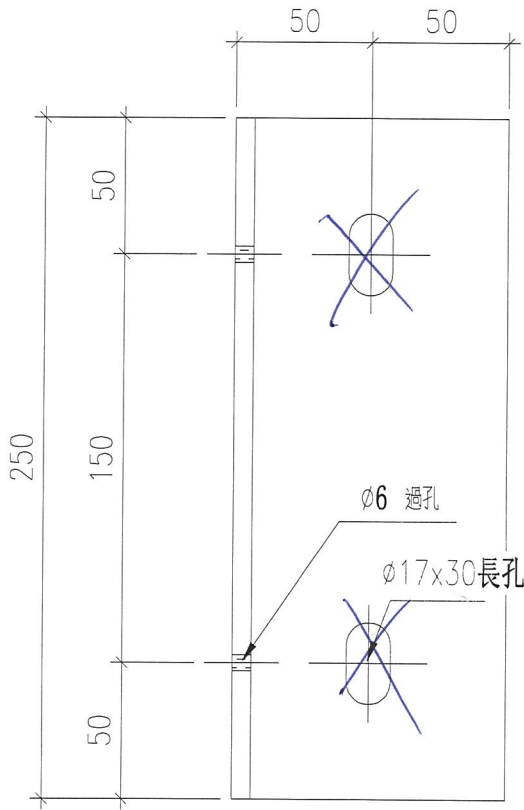
Pre-cast Glass Cladding

先出5層數量

5層數量 = 31隻

預埋碼孔待定，需要香港
確認是由工廠鑽，還是地盤

地盤鑽



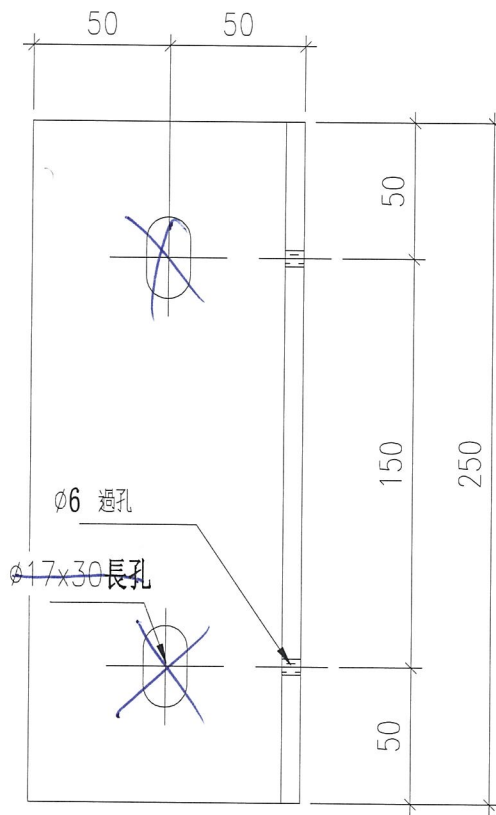
| | | | | | | |
|----|--------------|----|-----|------------|----|--------|
| 名稱 | 鐵角拆圖 | 制圖 | 邱紅 | 2018.10.24 | 修改 | |
| 材料 | 100x50x6mm鐵角 | 復核 | 謝永林 | 2018.10.25 | 日期 | |
| 顏色 | 熱浸鋅+瀝青油 | 批准 | | | 圖號 | GC-TJ4 |

8

| 數量 | 使用位置 |
|-----|------|
| 78 | T1-E |
| 82 | T3-F |
| 160 | 合計 |

預製位用

5層數量 = T1E = 12隻
T3F = 12隻



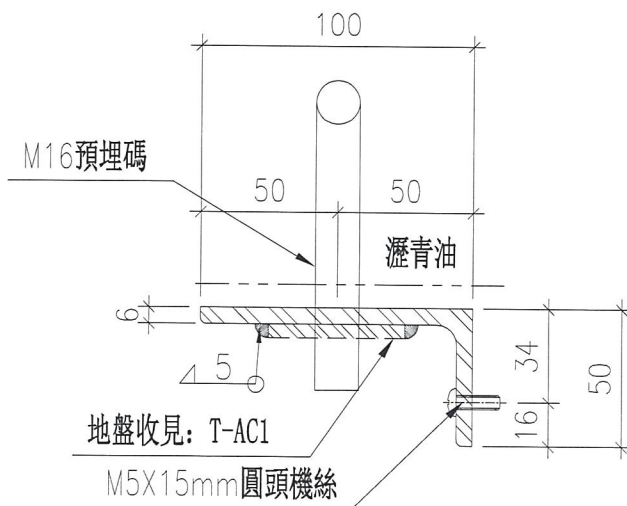
75 Glass Cladding

預埋碼孔待定，需要香港
確認是由工廠鑽，還是地盤

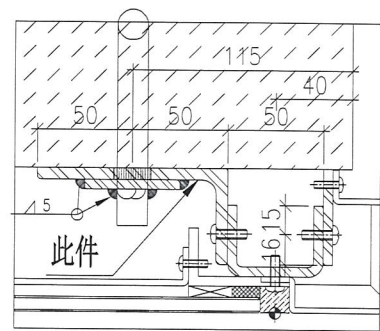
地盤鑽

Pre-cast Glass Cladding

先出5層數量



安裝示意圖



4 TYPICAL MULLION DETAIL
5001 GLASS CLADDING

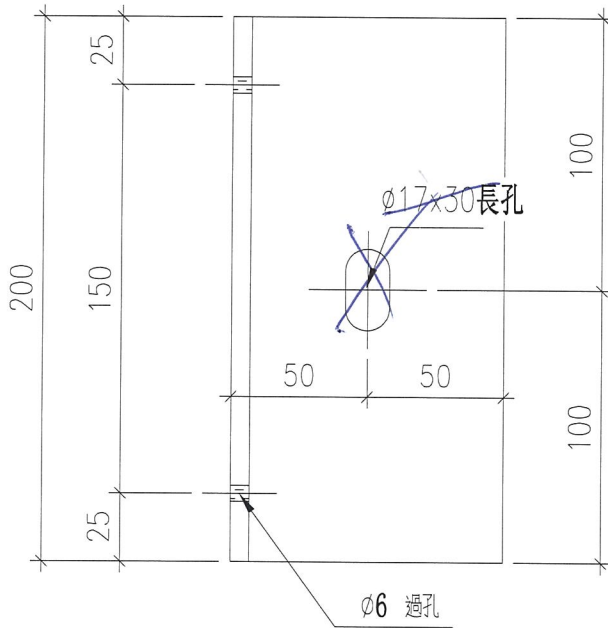
| | | | | | | |
|----|--------------|----|-----|------------|----|---------|
| 名稱 | 鐵角拆圖 | 制圖 | 邱紅 | 2018.10.24 | 修改 | |
| 材料 | 100x50x6mm鐵角 | 復核 | 謝永林 | 2018.10.25 | 日期 | |
| 顏色 | 熱浸鋅+瀝青油 | 批准 | | | 圖號 | GC-TJ4R |

9

預製位用

5層數量: T1E = 12隻
T3F = 32隻
T5H = 42隻

| 數量 | 使用位置 |
|-----|------|
| 85 | T1-E |
| 343 | T3-F |
| 322 | T5-H |
| 750 | 合計 |



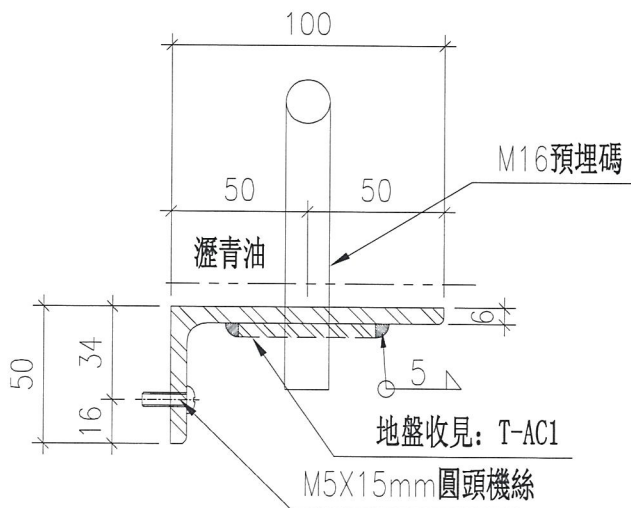
預埋碼孔待定, 需要香港
確認是由工廠鑽, 還是地盤

地盤鑽

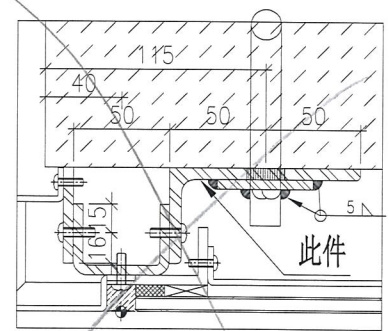
Pre-cast Glass Cladding

先出5層數量

5001



安裝示意圖



MODULE DIMENSION

3 TYPICAL MULLION DETAIL
5001 GLASS CLADDING

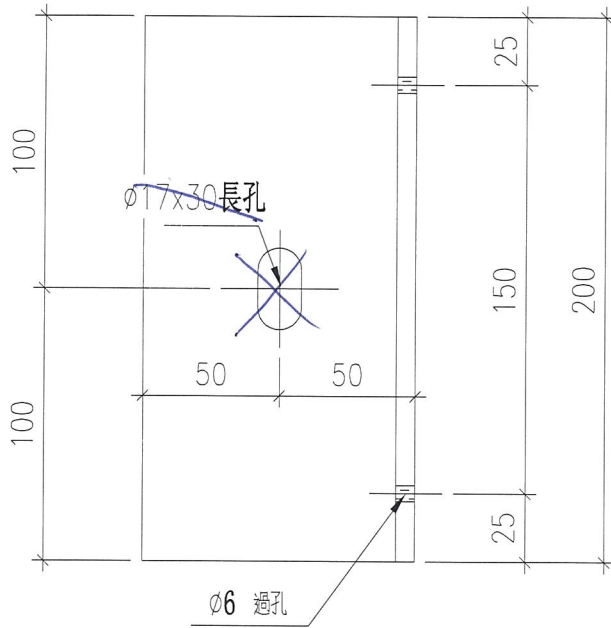
| | | | | | | |
|----|--------------|----|-----|------------|----|--------|
| 名稱 | 鐵角拆圖 | 制圖 | 邱紅 | 2018.10.24 | 修改 | |
| 材料 | 100x50x6mm鐵角 | 復核 | 謝永林 | 2018.10.25 | 日期 | |
| 顏色 | 熱浸鋅+瀝青油 | 批准 | | | 圖號 | GC-TJ5 |

19

預製位用

5層數量: T1E = 12隻
T3F = 44隻
T5H = 42隻

| 數量 | 使用位置 |
|-----|------|
| 85 | T1-E |
| 343 | T3-F |
| 322 | T5-H |
| 750 | 合計 |



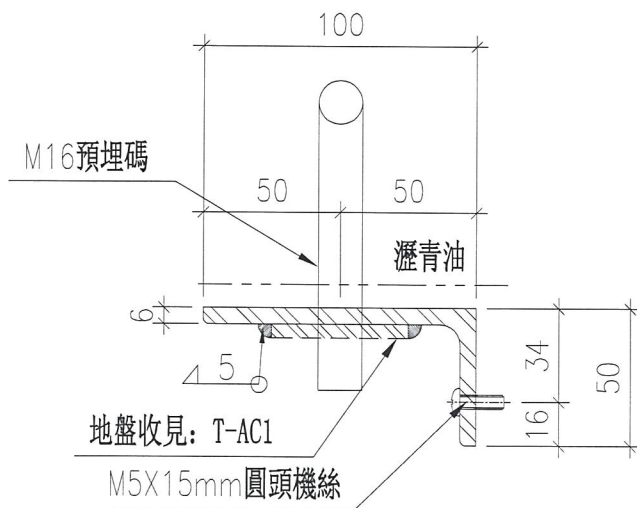
預埋碼孔待定，需要香港
確認是由工廠鉗，還是地盤

地盤鉗

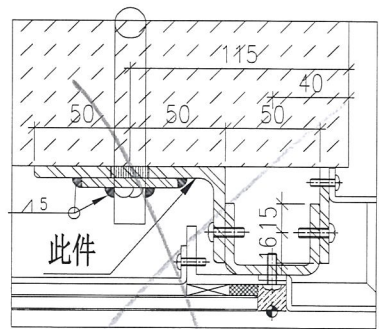
Pre-cast Glass Cladding

先出5層數量

2/5001



安裝示意圖

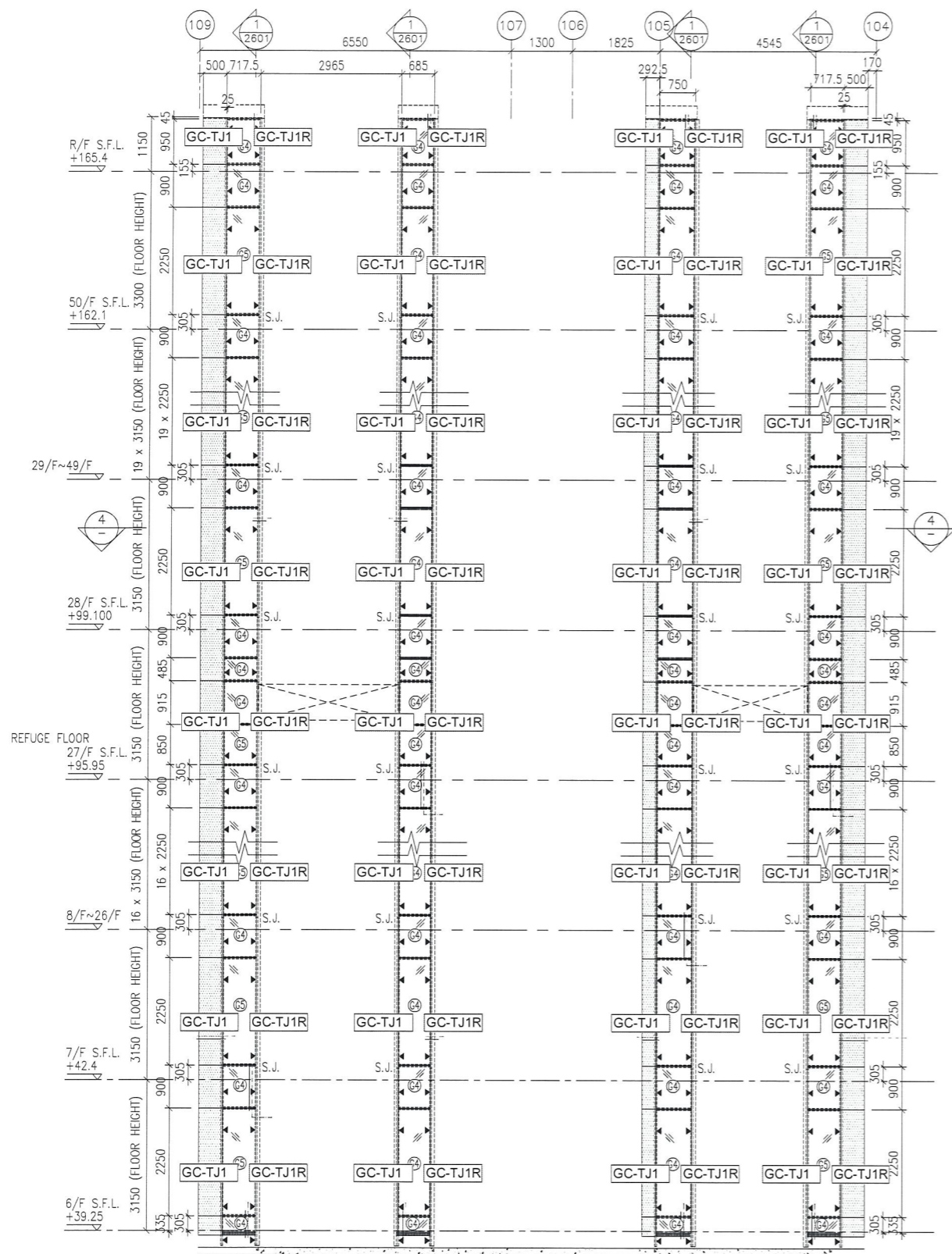


MODULE DIMENSION

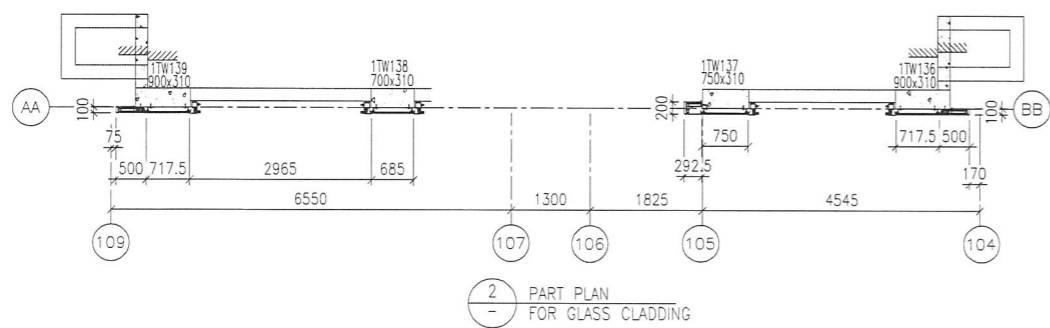
4 TYPICAL MULLION DETAIL
5001 GLASS CLADDING

| | | | | | | |
|----|--------------|----|-----|------------|----|---------|
| 名稱 | 鐵角拆圖 | 制圖 | 邱紅 | 2018.10.24 | 修改 | |
| 材料 | 100x50x6mm鐵角 | 復核 | 謝永林 | 2018.10.25 | 日期 | |
| 顏色 | 熱浸鋅+瀝青油 | 批准 | | | 圖號 | GC-TJ5R |

11



T1-A PART ELEVATION FOR GLASS CLADDING T1-B



PART PLAN FOR GLASS CLADDING

B.D. REF :

CLIENT :
 信和置業有限公司
 Sino Land Company Limited

ARCHITECT :
 WONG TUNG & PARTNERS LIMITED
 ARCHITECTS & PLANNERS

MAIN CONTRACTOR :
 CR Construction Company Limited

STRUCTURAL ENGINEER :
 AECOM

FACADE CONSULTANT:
 AECOM

NOTE :
 1. ALL DIMENSIONS ARE IN mm.
 2. ALL ELEVATIONS ARE VIEWED FROM OUTSIDE.
 3. ALL DIMENSIONS TO BE VERIFIED ON SITE BEFORE FABRICATION.

LEGEND :
 XI -- DETAIL MARK NO.
 X001 -- REFER SHEET NO.
 1. F.F.L. -- FINISHED FLOOR LEVEL
 2. S.F.L. -- STRUCTURAL FLOOR LEVEL
 3. /R -- REVERSED DETAIL

| No. | DATE | REVISION | BY |
|-----|------------|-----------------|----|
| A | 15/10/2018 | GENERAL REVISED | |

JOB NO. : J-837
 PROJECT :
 URA KWUN TONG TOWN CENTRE
 REDEVELOPMENT (AREA 2 & 3) AT
 NKIL 6514, KWUN TONG, KWLOON

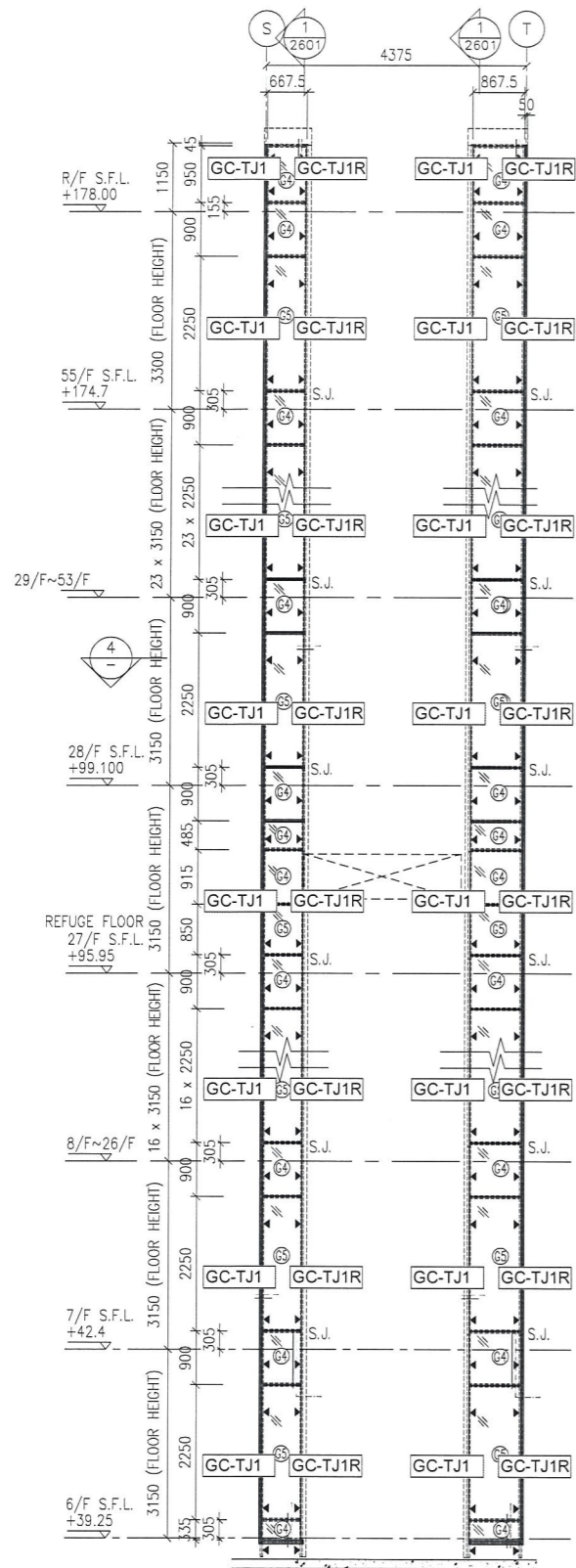
TITLE :
 PART ELEVATION
 OF GLASS CLADDING
 AT TOWER 1

DATE : 04-JUL-18 SCALE : 1:60 (A1)
 DRAWN BY : ASING CHECKED BY : -

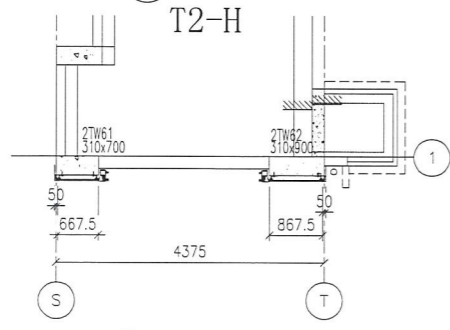
美特鋁質有限公司
 ALUMINIUM FABRICATOR LTD.
 Units 6-8, Sunray Industrial Centre, 1/F
 610 Cha Kwo Ling Road, Kowloon
 Tel: 23489211-4 Fax: (852) 2727666

DWG NO. : JB37-GC-2102 REV. : A

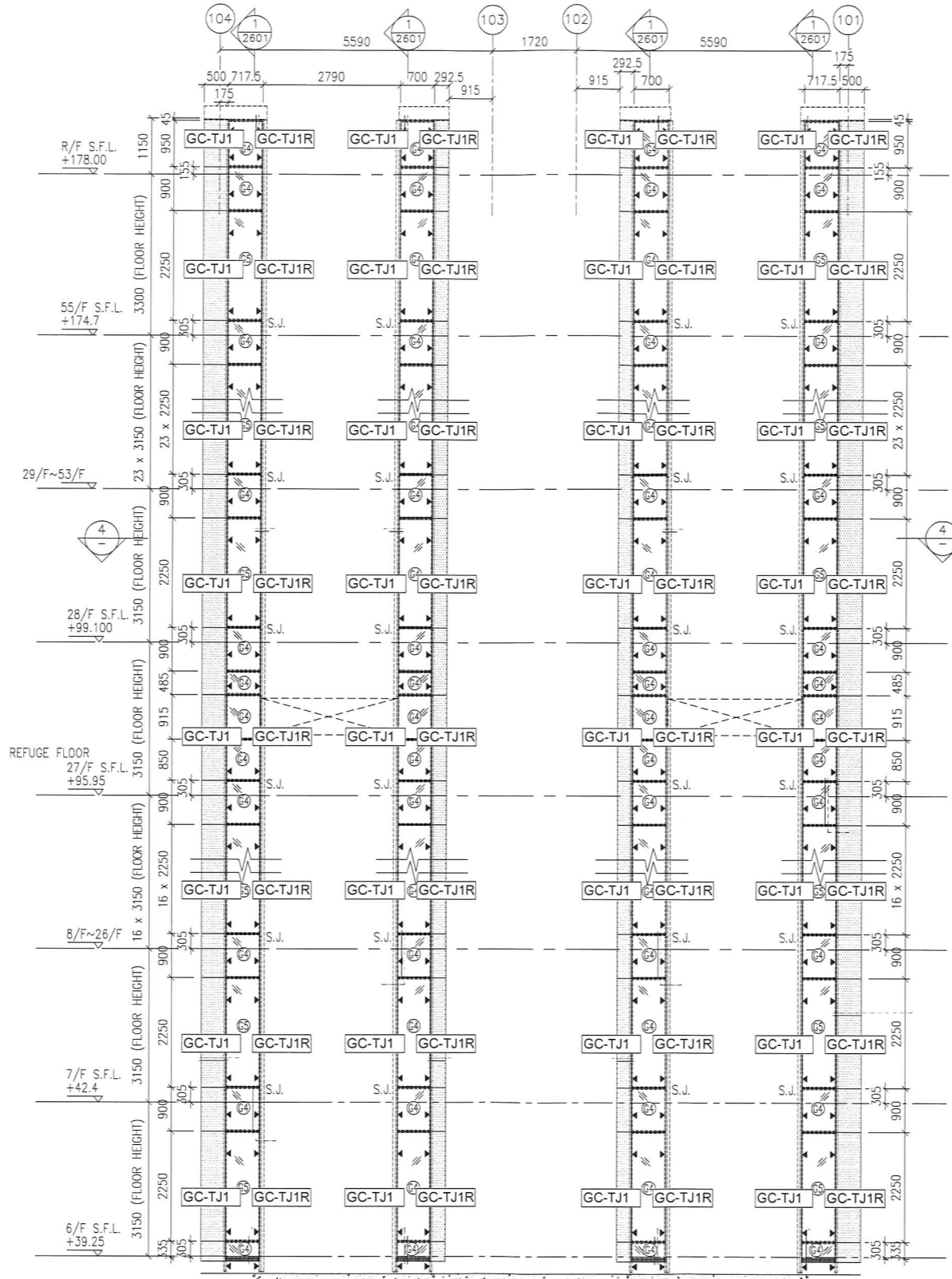
- LEGEND:
- 8 mm THK. HEAT STRENGTHENED BLUE TINTED GLASS (SPANDREL GLASS)
 - 8 mm THK. TEMPERED BLUE TINTED GLASS
 - 100x65x7mm THK. G.M.S. ANGLE BRACKET (L=250mm) W/ 2NOS-HILTI HST3-R M8 ANCHOR BOLT (MAX. @900c/c)
 - 100x65x7mm THK. G.M.S. ANGLE BRACKET (L=200mm) W/ 1NO-HILTI HST3-R M8 ANCHOR BOLT (MAX. @900c/c)
 - 100x50x6mm THK. G.M.S. ANGLE BRACKET (L=250mm) W/ 2NOS-Y12 STEEL BAR (BOND LENGTH=200mm)
 - 100x50x6mm THK. G.M.S. ANGLE BRACKET (L=200mm) W/ 1NO-Y12 STEEL BAR (BOND LENGTH=200mm)
 - STACK JOINT
 - 3 mm THK. ALUM. CLADDING



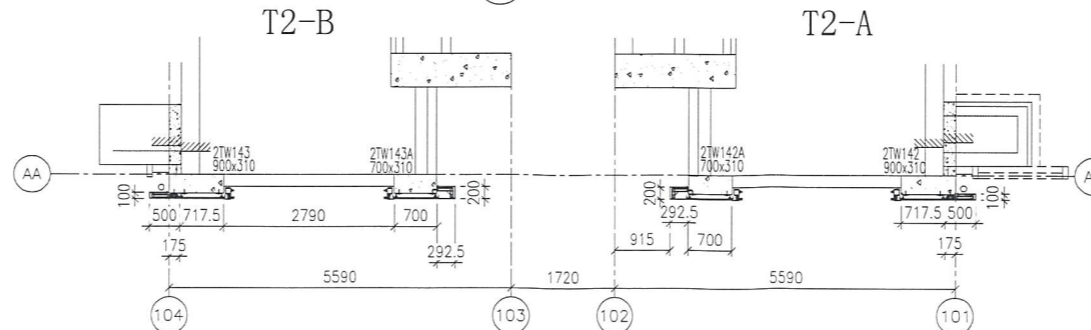
1 PART ELEVATION FOR GLASS CLADDING T2-H



2 PART PLAN FOR GLASS CLADDING T2-H



3 PART ELEVATION FOR GLASS CLADDING T2-B



4 PART PLAN FOR GLASS CLADDING T2-A

LEGEND:

- 8 mm THK. HEAT STRENGTHENED BLUE TINTED GLASS (SPANDREL GLASS)
- 8 mm THK. TEMPERED BLUE TINTED GLASS
- 100x65x7mm THK. G.M.S. ANGLE BRACKET (L=250mm) W/ 2NOS-HILTI HST3-R M8 ANCHOR BOLT (MAX. @900c/c)
- 100x65x7mm THK. G.M.S. ANGLE BRACKET (L=200mm) W/ 1NO-HILTI HST3-R M8 ANCHOR BOLT (MAX. @900c/c)
- 100x50x6mm THK. G.M.S. ANGLE BRACKET (L=250mm) W/ 2NOS-Y12 STEEL BAR (BOND LENGTH=200mm)
- 100x50x6mm THK. G.M.S. ANGLE BRACKET (L=200mm) W/ 1NO-Y12 STEEL BAR (BOND LENGTH=200mm)
- STACK JOINT
- 3 mm THK. ALUM. CLADDING

B.D. REF :

CLIENT :



ARCHITECT : WONG TUNG & PARTNERS LIMITED ARCHITECTS & PLANNERS



MAIN CONTRACTOR :



STRUCTURAL ENGINEER :



FAÇADE CONSULTANT:



NOTE :

1. ALL DIMENSIONS ARE IN mm.
2. ALL ELEVATIONS ARE VIEWED FROM OUTSIDE.
3. ALL DIMENSIONS TO BE VERIFIED ON SITE BEFORE FABRICATION.

LEGEND :

- DETAIL MARK NO.
- REFER SHEET NO.

1. F.F.L. -- FINISHED FLOOR LEVEL
2. S.F.L. -- STRUCTURAL FLOOR LEVEL
3. (R) -- REVERSED DETAIL

| | | | |
|-----|------------|-----------------|----|
| A | 15/10/2018 | GENERAL REVISED | |
| NO. | DATE | REVISED | BY |

JOB NO. : J-837

PROJECT : URA KWUN TONG TOWN CENTRE REDEVELOPMENT (AREA 2 & 3) AT NKIL 6514, KWUN TONG, KWLOON

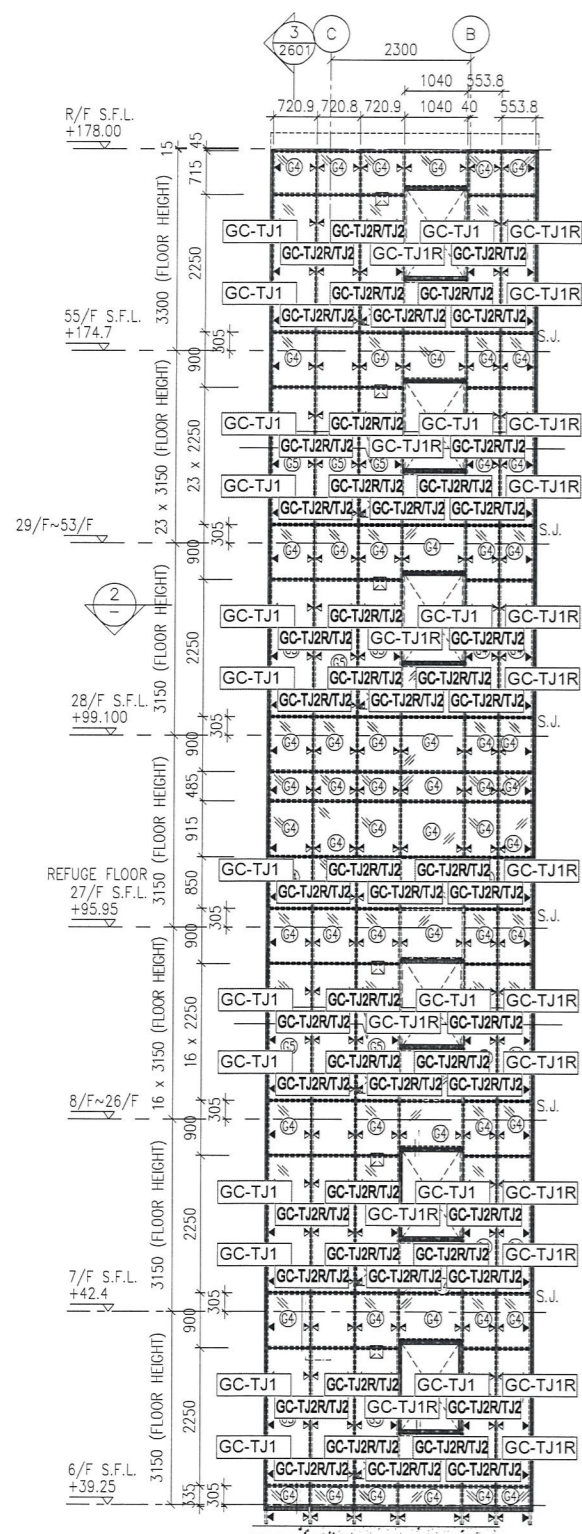
TITLE : PART ELEVATION OF GLASS CLADDING AT TOWER 2

DATE : 04-JUL-18 SCALE : 1:60 (A1)

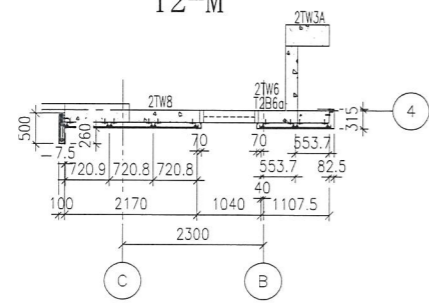
DRAWN BY : ASING CHECKED BY : -

美特鋁質有限公司
MIDI ALUMINIUM FABRICATOR LTD.
Units 6-8, Sunray Industrial Centre, 1/F
610 Cha Kwo Ling Road, Kowloon
Tel: 23489211-4 Fax: (852) 2727666

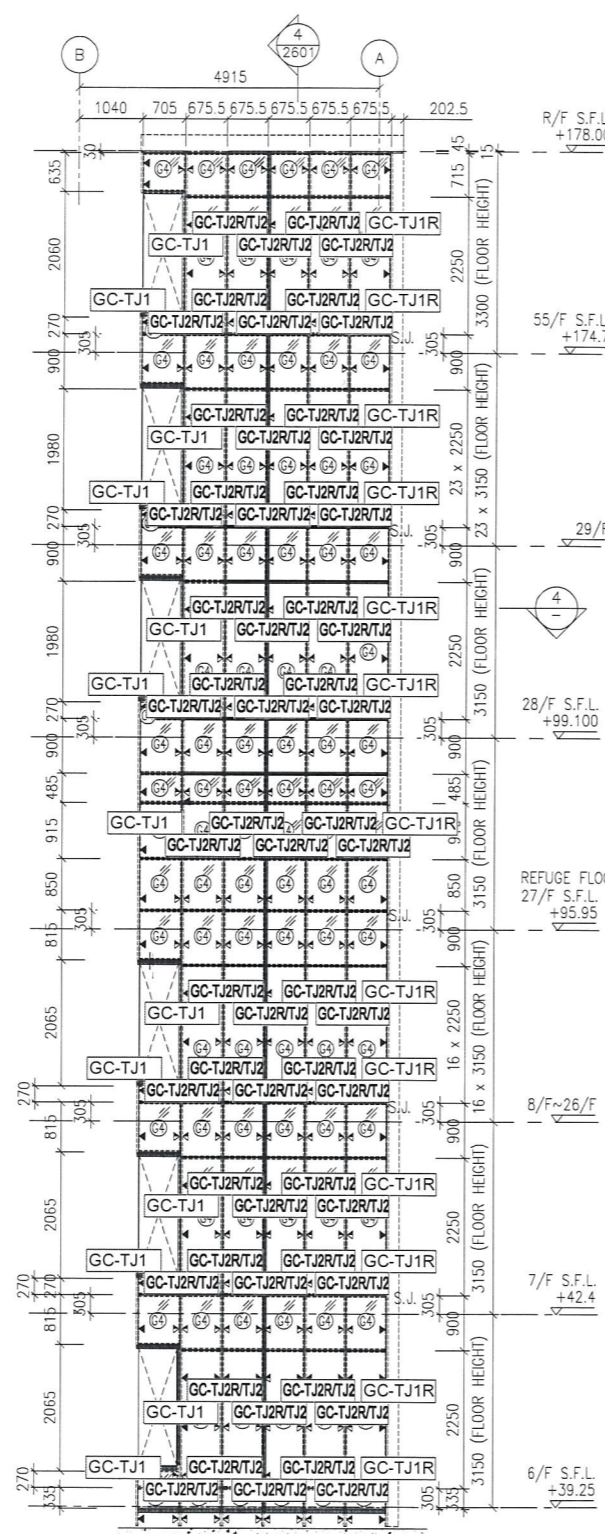
DWG NO. : J837-GC-2201 REV. : A



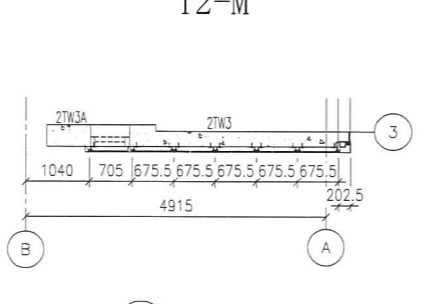
1 PART ELEVATION FOR GLASS CLADDING
T2-M



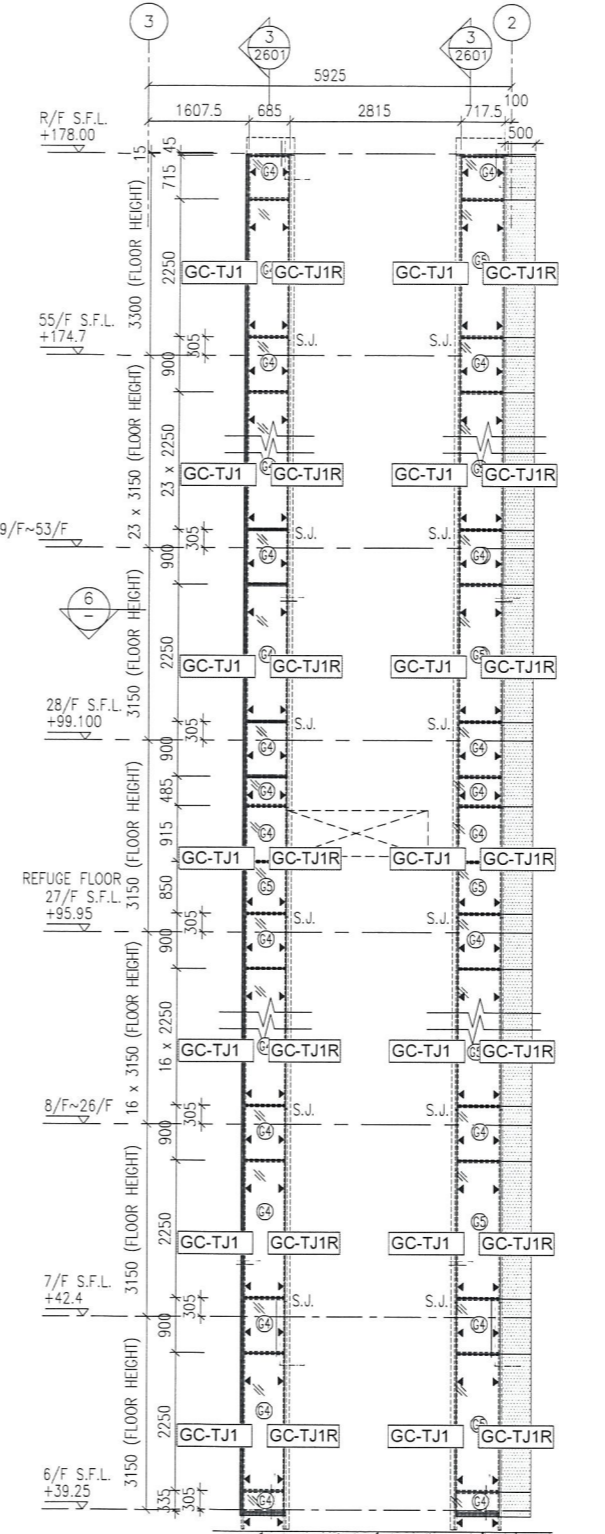
2 PART PLAN FOR CURTAIN WALL



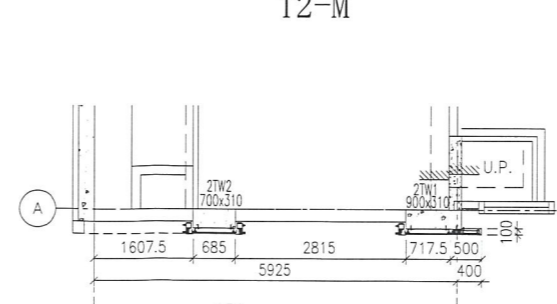
3 PART ELEVATION FOR GLASS CLADDING
T2-M



4 PART PLAN FOR CURTAIN WALL



5 PART ELEVATION FOR GLASS CLADDING
T2-M



6 PART PLAN FOR CURTAIN WALL

- LEGEND:
- 8 mm THK. HEAT STRENGTHENED BLUE TINTED GLASS (SPANDREL GLASS)
 - 8 mm THK. TEMPERED BLUE TINTED GLASS
 - 100x65x7mm THK. G.M.S. ANGLE BRACKET (L=250mm) W/ 2NOS-HILTI HST3-R M8 ANCHOR BOLT (MAX. @900c/c)
 - 100x50x6mm THK. G.M.S. ANGLE BRACKET (L=200mm) W/ 1NO-HILTI HST3-R M8 ANCHOR BOLT (MAX. @900c/c)
 - 100x50x6mm THK. G.M.S. ANGLE BRACKET (L=250mm) W/ 2NOS-Y12 STEEL BAR (BOND LENGTH=200mm)
 - 100x50x6mm THK. G.M.S. ANGLE BRACKET (L=200mm) W/ 1NO-Y12 STEEL BAR (BOND LENGTH=200mm)
 - S.J. - STACK JOINT
 - 3 mm THK. ALUM. CLADDING

B.D. REF :

CLIENT : 信和置業有限公司 Sino Land Company Limited

ARCHITECT : WONG TUNG & PARTNERS LIMITED ARCHITECTS & PLANNERS

MAIN CONTRACTOR : CR Construction Company Limited

STRUCTURAL ENGINEER : AECOM

FAÇADE CONSULTANT: AECOM

NOTE :

- ALL DIMENSIONS ARE IN mm.
- ALL ELEVATIONS ARE VIEWED FROM OUTSIDE.
- ALL DIMENSIONS TO BE VERIFIED ON SITE BEFORE FABRICATION.

LEGEND :

- DETAIL MARK NO.
- REFER SHEET NO.

- F.F.L. -- FINISHED FLOOR LEVEL
- S.F.L. -- STRUCTURAL FLOOR LEVEL
- REVERSED DETAIL

| | | | | |
|-----|------------|----------|---------|--|
| A | 15/10/2018 | GENERAL | REVISED | |
| NO. | DATE | REVISION | BY | |

JOB NO. : J-837

PROJECT : URA KWUN TONG TOWN CENTRE REDEVELOPMENT (AREA 2 & 3) AT NKIL 6514, KWUN TONG, KWLOON

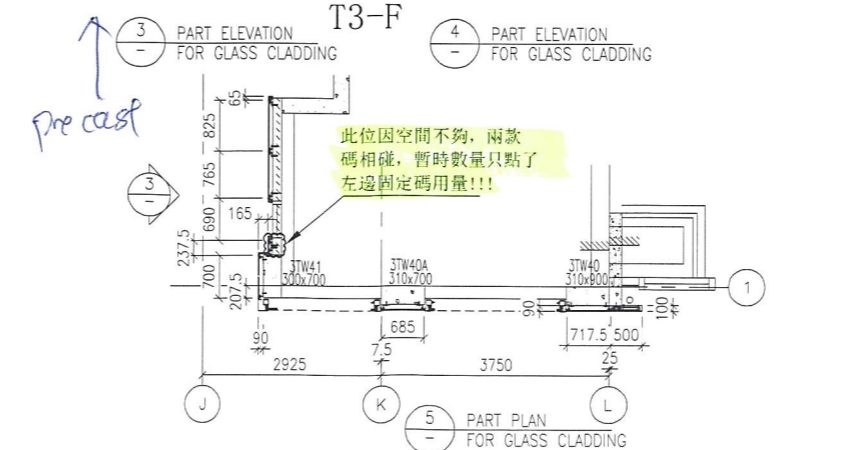
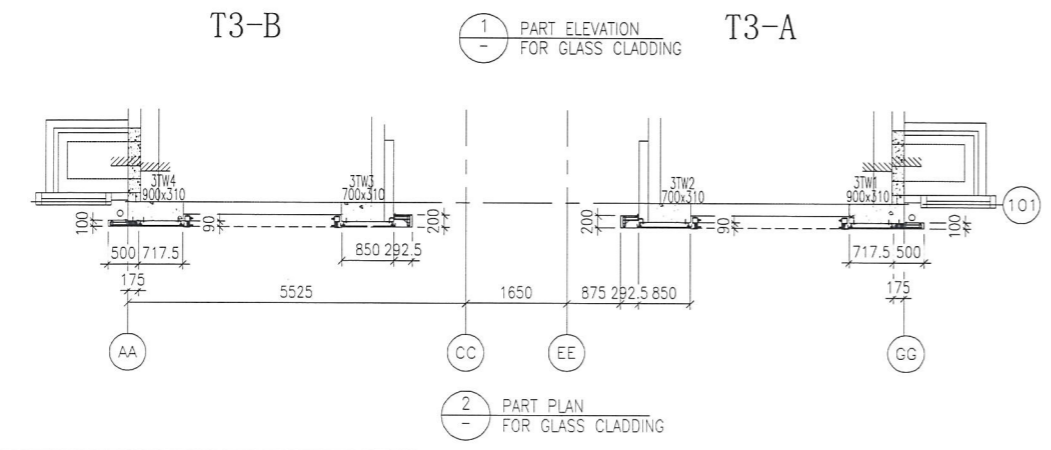
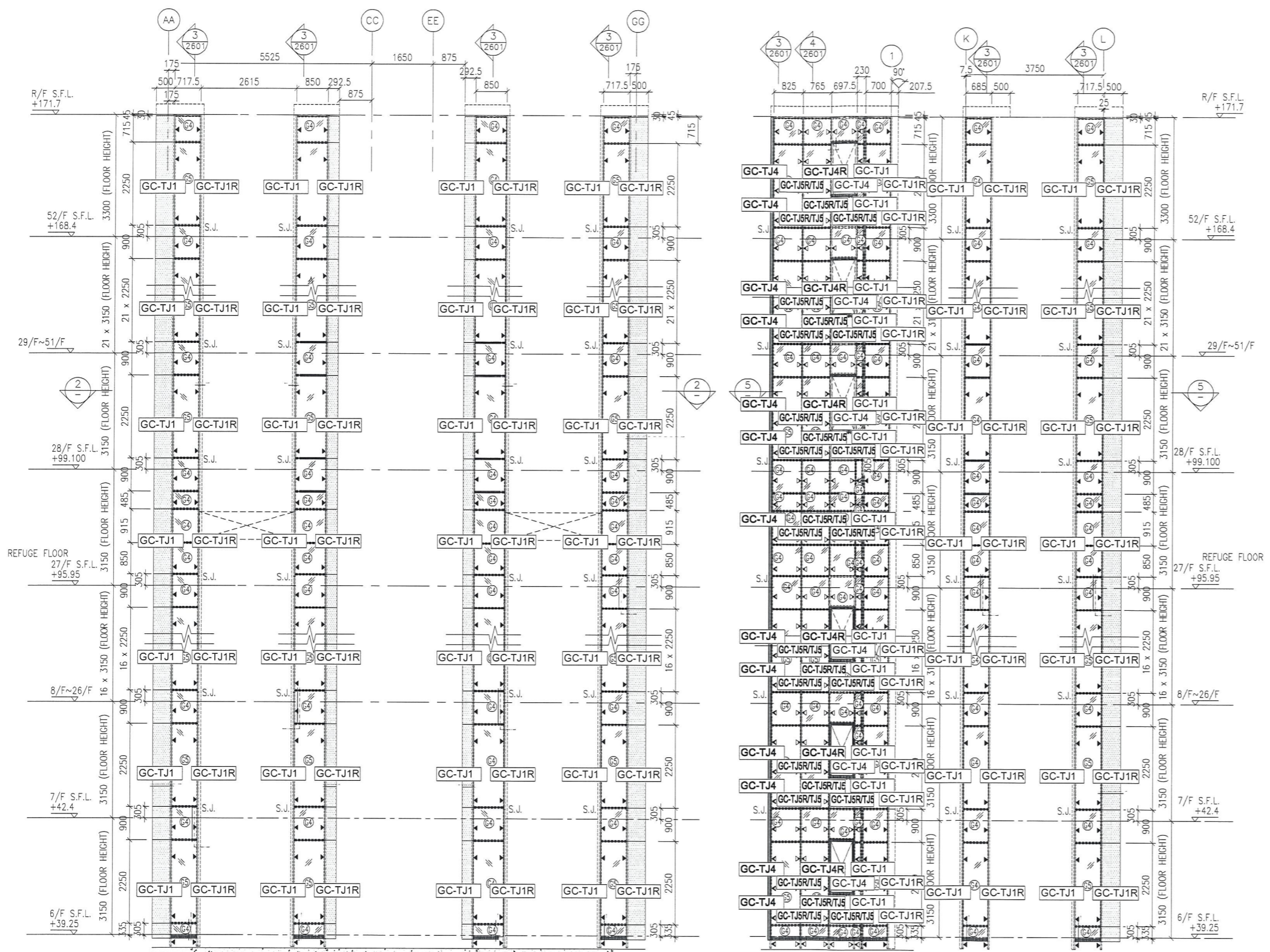
TITLE : PART ELEVATION OF GLASS CLADDING AT TOWER 2

DATE : 04-JUL-18 SCALE : 1:60 (A1)

DRAWN BY : ASING CHECKED BY : -

MIDI ALUMINIUM FABRICATOR LTD.
Units 6-8, Sunray Industrial Centre, 1/F
610 Che Kwo Ling Road, Kowloon
Tel: 23489211-4 Fax: (852) 2727666

DWG NO. : JB37-GC-2202 REV. : A



- LEGEND:**
- 8 mm THK. HEAT STRENGTHENED BLUE TINTED GLASS (SPANDREL GLASS)
 - 8 mm THK. TEMPERED BLUE TINTED GLASS
 - 100x65x7mm THK. G.M.S. ANGLE BRACKET (L=250mm) W/ 2NOS-HILTI HST3-R M8 ANCHOR BOLT (MAX. @900c/c)
 - 100x50x6mm THK. G.M.S. ANGLE BRACKET (L=200mm) W/ 1NO-HILTI HST3-R M8 ANCHOR BOLT (MAX. @900c/c)
 - 100x50x6mm THK. G.M.S. ANGLE BRACKET (L=250mm) W/ 2NOS-Y12 STEEL BAR (BOND LENGTH=200mm)
 - 100x50x6mm THK. G.M.S. ANGLE BRACKET (L=200mm) W/ 1NO-Y12 STEEL BAR (BOND LENGTH=200mm)
 - S.J. - STACK JOINT
 - 3 mm THK. ALUM. CLADDING

B.D. REF :

CLIENT :
 信和置業有限公司
 Sino Land Company Limited

ARCHITECT :
 WONG TUNG & PARTNERS LIMITED
 ARCHITECTS & PLANNERS

MAIN CONTRACTOR :
 CR Construction Company Limited

STRUCTURAL ENGINEER :
 AECOM

FAÇADE CONSULTANT:
 AECOM

NOTE :

1. ALL DIMENSIONS ARE IN mm.
2. ALL ELEVATIONS ARE VIEWED FROM OUTSIDE.
3. ALL DIMENSIONS TO BE VERIFIED ON SITE BEFORE FABRICATION.

LEGEND :

- x1 - DETAIL MARK NO.
- x001 - REFER SHEET NO.

1. F.F.L. -- FINISHED FLOOR LEVEL
2. S.F.L. -- STRUCTURAL FLOOR LEVEL
3. (R) -- REVERSED DETAIL

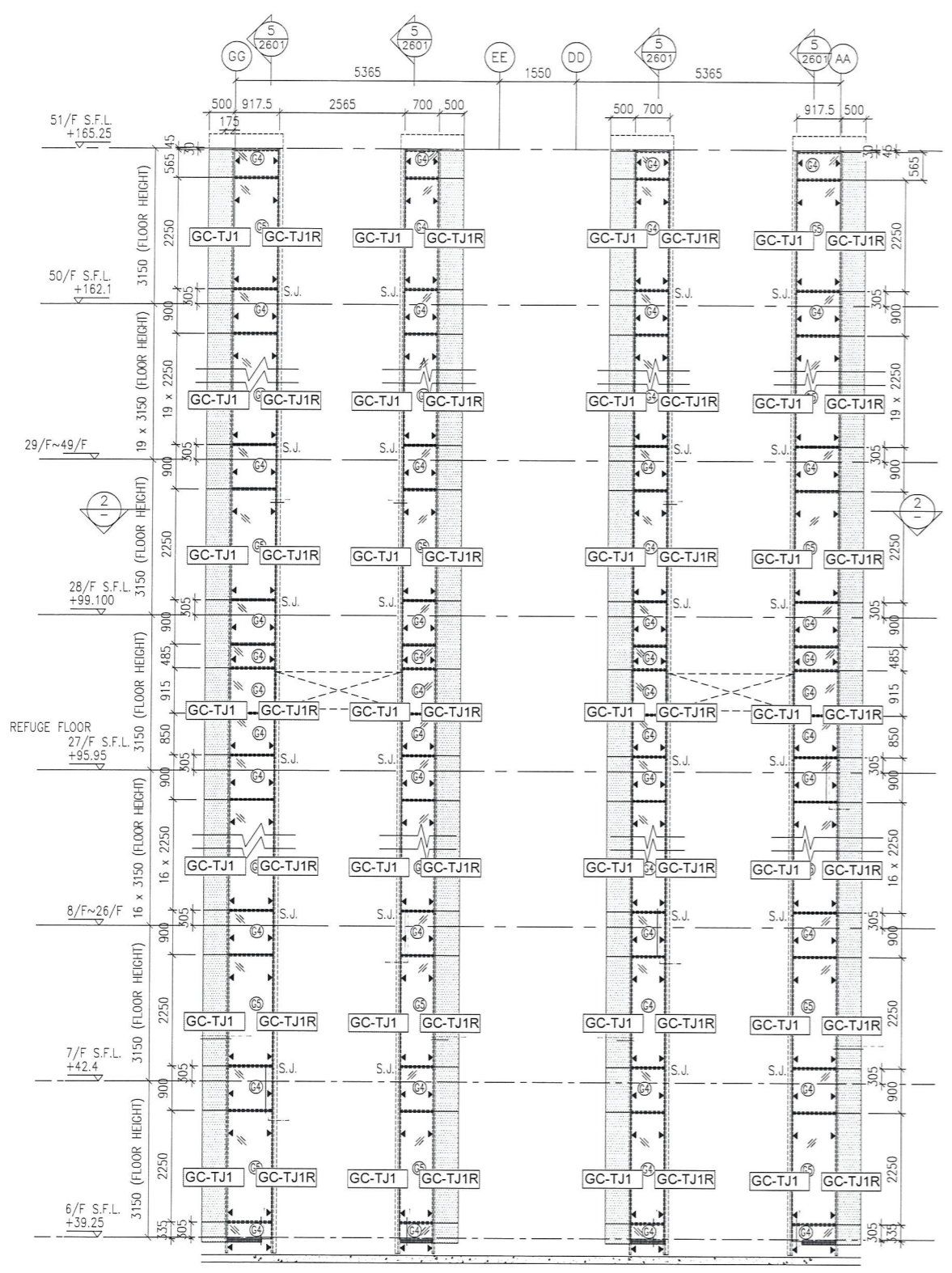
| | | | | |
|-----|------------|-----------------|----|--|
| A | 15/10/2018 | GENERAL REVISED | | |
| NO. | DATE | REVISED | BY | |

JOB NO. : J-837
 PROJECT :
 URA KWUN TONG TOWN CENTRE
 REDEVELOPMENT (AREA 2 & 3) AT
 NKIL 6514, KWUN TONG, KWLOON

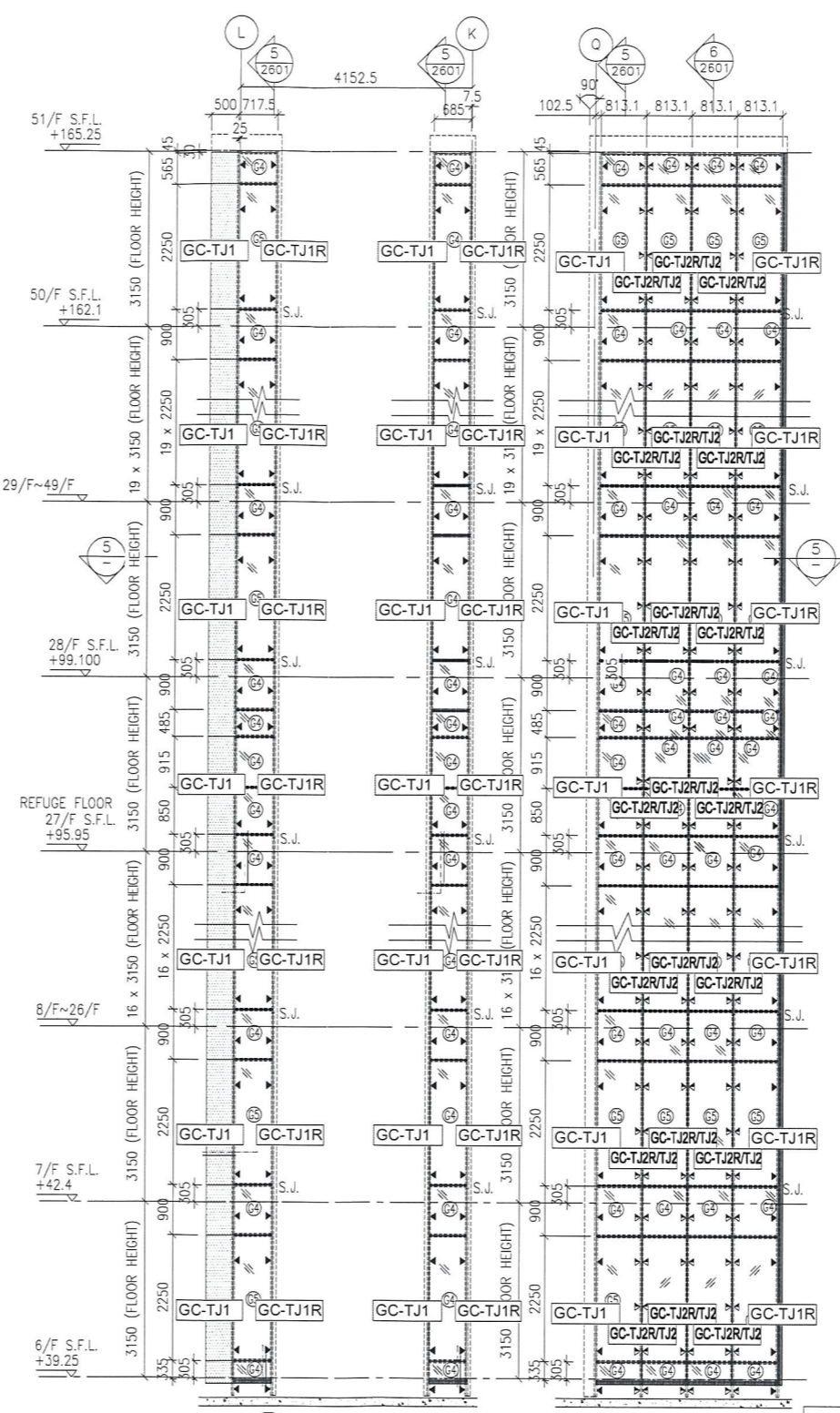
TITLE :
 PART ELEVATION
 OF GLASS CLADDING
 AT TOWER 3

DATE : 04-JUL-18 SCALE : 1:60 (A1)
 DRAWN BY : ASING CHECKED BY : -

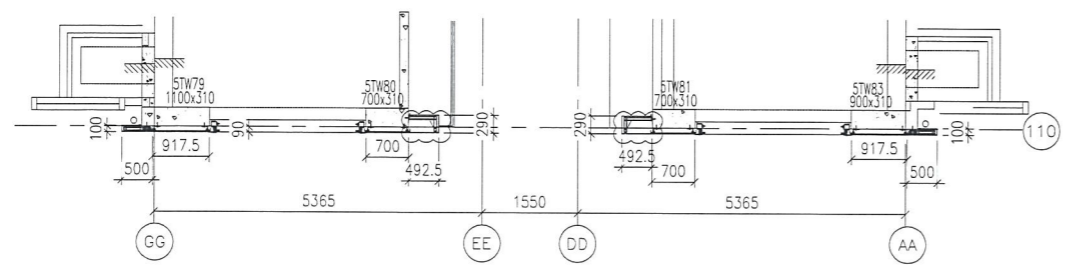
美特鋁質有限公司
 MIDI ALUMINIUM FABRICATOR LTD.
 Units 6-8, Sunray Industrial Centre, 1/F
 610 Cha Kwo Ling Road, Kowloon
 Tel: 23489211-4 Fax: (852) 2727666
 DWG NO. : JB37-GC-2301 REV. : A



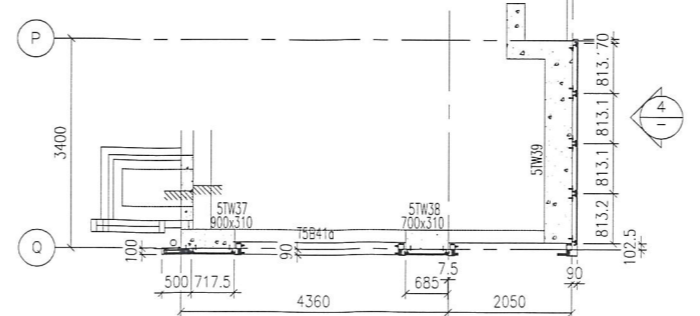
T5-M 1 PART ELEVATION FOR GLASS CLADDING T5-L



3 PART ELEVATION FOR GLASS CLADDING T5-A 4 PART ELEVATION FOR GLASS CLADDING



2 PART PLAN FOR GLASS CLADDING



5 PART PLAN FOR GLASS CLADDING

- LEGEND:**
- 8 mm THK. HEAT STRENGTHENED BLUE TINTED GLASS (SPANDREL GLASS)
 - 8 mm THK. TEMPERED BLUE TINTED GLASS
 - 100x65x7mm THK. G.M.S. ANGLE BRACKET (L=250mm) W/ 2NOS-HILTI HST3-R M8 ANCHOR BOLT (MAX. @900c/c)
 - 100x65x7mm THK. G.M.S. ANGLE BRACKET (L=200mm) W/ 1NO-HILTI HST3-R M8 ANCHOR BOLT (MAX. @900c/c)
 - 100x50x6mm THK. G.M.S. ANGLE BRACKET (L=250mm) W/ 2NOS-Y12 STEEL BAR (BOND LENGTH=200mm)
 - 100x50x6mm THK. G.M.S. ANGLE BRACKET (L=200mm) W/ 1NO-Y12 STEEL BAR (BOND LENGTH=200mm)
 - S.J. - STACK JOINT
 - 3 mm THK. ALUM. CLADDING

B.D. REF :

CLIENT :
 信和置業有限公司
 Sino Land Company Limited

ARCHITECT :
 WONG TUNG & PARTNERS LIMITED
 ARCHITECTS & PLANNERS

MAIN CONTRACTOR :
 CR Construction Company Limited

STRUCTURAL ENGINEER :
 AECOM

FACADE CONSULTANT:
 AECOM

NOTE :

1. ALL DIMENSIONS ARE IN mm.
2. ALL ELEVATIONS ARE VIEWED FROM OUTSIDE.
3. ALL DIMENSIONS TO BE VERIFIED ON SITE BEFORE FABRICATION.

LEGEND :

- x1 - DETAIL MARK NO.
- x001 - REFER SHEET NO.

1. F.F.L. --- FINISHED FLOOR LEVEL
2. S.F.L. --- STRUCTURAL FLOOR LEVEL
3. (R) --- REVERSED DETAIL

| A | 15/10/2018 | GENERAL REVISED | |
|-----|------------|-----------------|----|
| NO. | DATE | REVISED | BY |

JOB NO. : J-837
 PROJECT :
 URA KWUN TONG TOWN CENTRE
 REDEVELOPMENT (AREA 2 & 3) AT
 NKIL 6514, KWUN TONG, KWLOON

TITLE :
 PART ELEVATION
 OF GLASS CLADDING
 AT TOWER 5

DATE : 04-JUL-18 SCALE : 1:60 (A1)
 DRAWN BY : ASING CHECKED BY : -


美特鋁質有限公司
 ALUMINIUM FABRICATOR LTD.
 Units 6-8, Sunray Industrial Centre, 1/F
 610 Cha Kwo Ling Road, Kowloon
 Tel: 23489211-4 Fax: (852) 2727666

DWG NO. : JB37-GC-2501 REV. : A

B.D. REF :

CLIENT :
 信和置業有限公司
 Sino Land Company Limited



ARCHITECT :
 WONG TUNG & PARTNERS LIMITED
 ARCHITECTS & PLANNERS


MAIN CONTRACTOR :
 CR Construction Company Limited

STRUCTURAL ENGINEER :


FACADE CONSULTANT :


NOTE :
 1. ALL DIMENSIONS ARE IN mm.
 2. ALL ELEVATIONS ARE VIEWED FROM OUTSIDE.
 3. ALL DIMENSIONS TO BE VERIFIED ON SITE BEFORE FABRICATION.

LEGEND :
 X1 -- DETAIL MARK NO.
 X001 -- REFER SHEET NO.

1. F.F.L. -- FINISHED FLOOR LEVEL
 2. S.F.L. -- STRUCTURAL FLOOR LEVEL
 3. (R) -- REVERSED DETAIL

| | | | |
|-----|------------|-----------------|----|
| A | 15/10/2018 | GENERAL REVISED | |
| NO. | DATE | REVISED | BY |

JOB NO. : J-837

PROJECT :
 URA KWUN TONG TOWN CENTRE
 REDEVELOPMENT (AREA 2 & 3) AT
 NKIL 6514, KWUN TONG, KWLOON

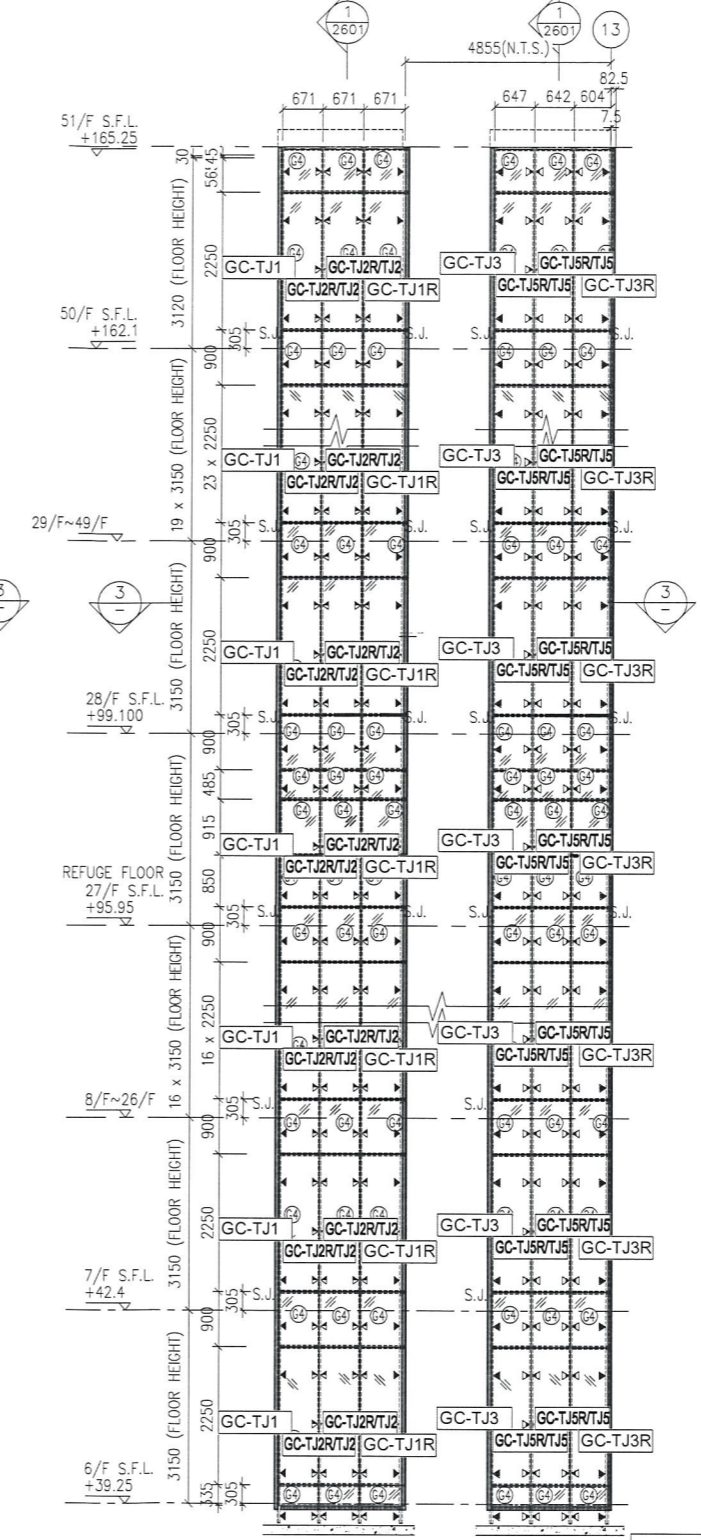
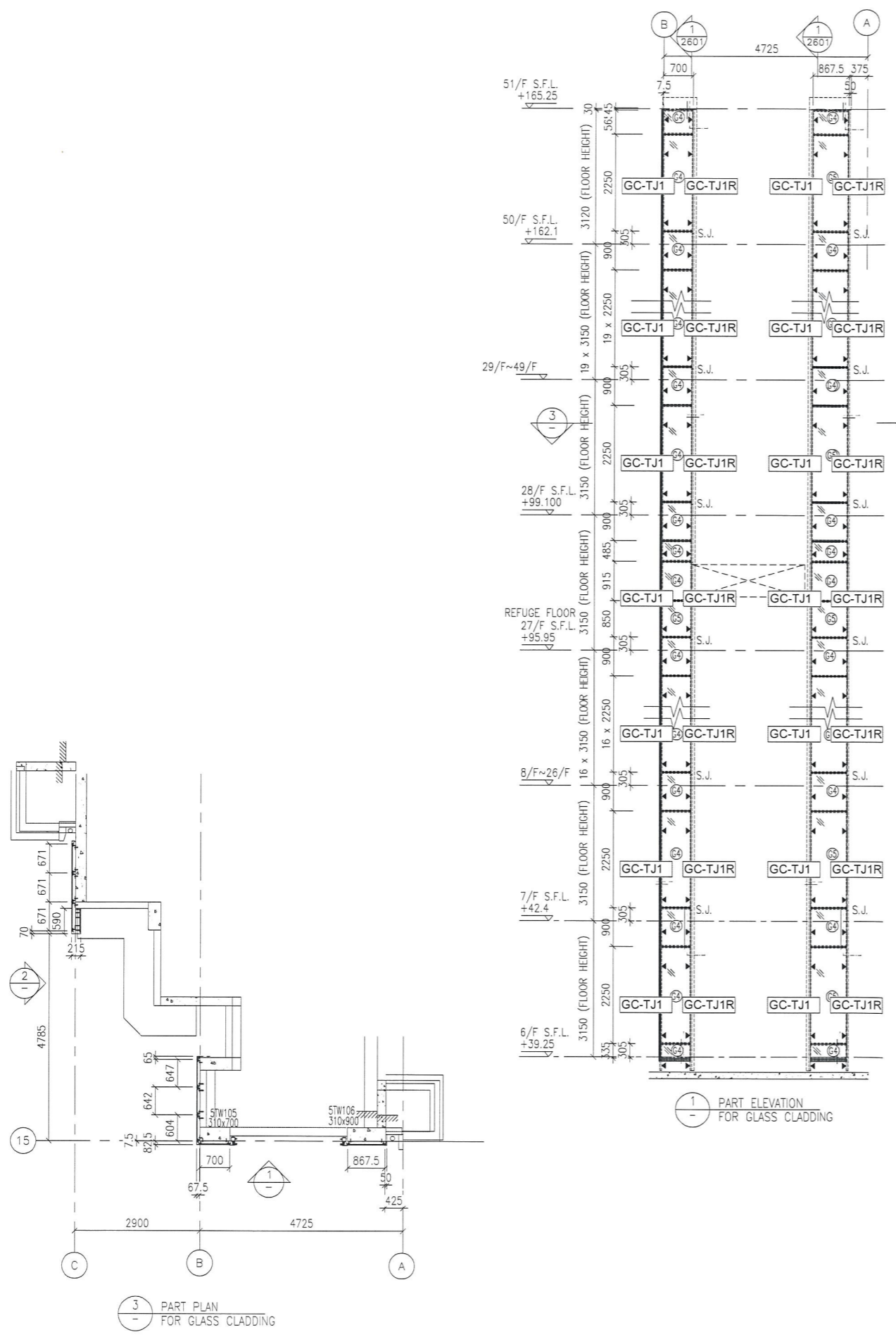
TITLE :
 PART ELEVATION
 OF GLASS CLADDING
 AT TOWER 5

DATE : 04-JUL-18 SCALE : 1:60 (A1)








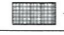

DRAWN BY : ASING CHECKED BY : -

 美特鋁質有限公司
 MIDI ALUMINIUM FABRICATOR LTD.
 Units 6-8, Sunray Industrial Centre, 1/F
 610 Cha Kwo Ling Road, Kowloon
 Tel: 23489211-4 Fax: (852) 2727666

DWG NO. : JB37-GC-2502 REV. : A



T5-H

- LEGEND:
-  8 mm THK. HEAT STRENGTHENED BLUE TINTED GLASS (SPANDREL GLASS)
 -  8 mm THK. TEMPERED BLUE TINTED GLASS
 -  100x65x7mm THK. G.M.S. ANGLE BRACKET (L=250mm) W/ 2NOS-HILTI HST3-R M8 ANCHOR BOLT (MAX. @900c/c)
 -  100x65x7mm THK. G.M.S. ANGLE BRACKET (L=200mm) W/ 1NO-HILTI HST3-R M8 ANCHOR BOLT (MAX. @900c/c)
 -  100x50x6mm THK. G.M.S. ANGLE BRACKET (L=250mm) W/ 2NOS-HILTI HST3-R M8 ANCHOR BOLT (MAX. @900c/c)
 -  100x50x6mm THK. G.M.S. ANGLE BRACKET (L=200mm) W/ 1NO-Y12 STEEL BAR (BOND LENGTH=200mm)
 -  100x50x6mm THK. G.M.S. ANGLE BRACKET (L=200mm) W/ 1NO-Y12 STEEL BAR (BOND LENGTH=200mm)
 -  S.J. -- STACK JOINT
 -  3 mm THK. ALUM. CLADDING