

工程指示 / 要求簡箋(E.I.)

工程指示編號：EI / 9933 / 18 (9) 修改版次：C
 工程編號：J - 837 工程名稱：觀塘裕民坊
 工程項目：後裝窗大貨(T1-T5) 新增 T5W/M-1
 收件人：生統 發件人：Bessie 日期：26/01/2019

要求提供 / 確認 事項：

- | | | |
|------------------------------------|-------------------------------------|-------------------------------|
| <input type="checkbox"/> 初步鋁料 B.M. | <input type="checkbox"/> 加工拆圖，然後生產 | <input type="checkbox"/> 尺寸表 |
| <input type="checkbox"/> 正式鋁料 B.M. | <input type="checkbox"/> 技術上資料 / 指示 | <input type="checkbox"/> 報價 |
| <input type="checkbox"/> 配件 B.M. | <input type="checkbox"/> 樣辦或貨品說明書 | <input type="checkbox"/> 分判合約 |
| <input type="checkbox"/> 其他：_____ | | |

內容：

現新增窗號 T5W/M-1 的加工圖，煩請按此生產，謝謝！

(8 樓之前已出 EI10068 生產，所以本 EI 不用做 8 樓)

先到 6/20 12 點

請在 18/02/2019 前完成上列要求。

附：2 頁圖登，36 頁加工圖

以上項目為：

- 原合約工程包 原合約工程加 / 減賬 新工程報價

原因：-

分發東莞各部門：

- () 生產技術總監 連附件 () 技術部 連附件 () 生產部 連附件 () 機械設計部 連附件
 () 採購部 連附件 () 生產統籌部 連附件
 () 質檢部 連附件 () 會計部 連附件 () 報關組 連附件 () 其他 楊榮輝 連附件

分發其他分判：

- () 王禮秋 連附件

分發香港各部門：

- () 行政部 連附件 () 會計部 連附件 () 統籌部 連附件 () 工程部地盤科文 連附件 有馬/阿馬
 () 採購部 連附件 () QS 部 連附件 () 維修部 連附件 () 其他 _____ 連附件

傳遞編號：

HK 026 / 18 19

發件人簽署：

項目經理簽署：P.P. L.

GE9933C

圖則登記表
DRAWING REGISTER

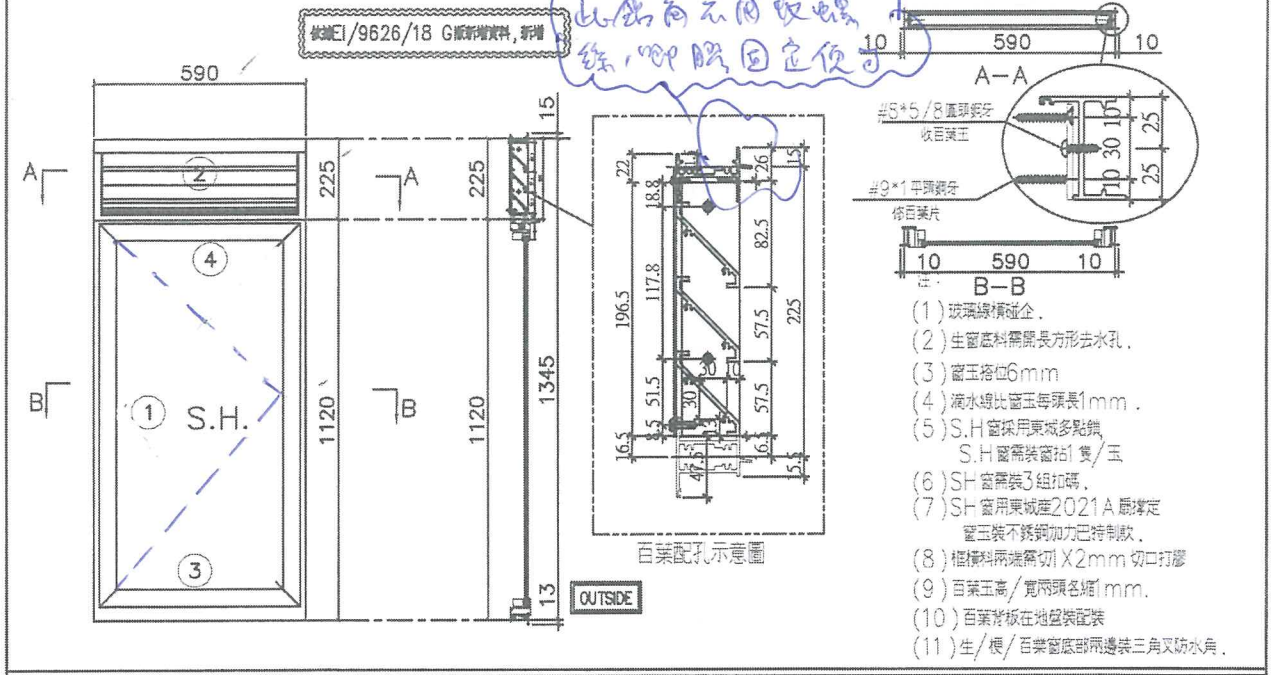
工程名稱 Project Title: 觀塘裕民坊		接收日期 Receiving Date (適用於客戶圖則)	
50後裝窗 (原EI9933)		年	
工程編號 Project No: J-837		月	
分發予 Distributed To		日	
		年	18 18 19
		月	11 11 1
		日	9 14 26
圖則編號 Drg. No.	圖則名稱 Drawing Title	修訂編號 Revision No.	
T2W-N-1	50後裝窗組裝圖	1	- -
T5W-L-5	50後裝窗組裝圖	2	- -
T1W-E3	50後裝窗組裝圖	3	- -
T3W-5	50後裝窗組裝圖	4	- -
T5W-2	50後裝窗組裝圖	5	- -
T1W-G-1	50後裝窗組裝圖	6	- -
T5W-A-4	50後裝窗組裝圖	7	- -
T1W-A-2	50後裝窗組裝圖	8	- -
T5W-M-BATH2	50後裝窗組裝圖	9	- -
T1W-G2	50後裝窗組裝圖	10	- -
T1W-H-1	50後裝窗組裝圖	11	- -
T1W-H-2	50後裝窗組裝圖	12	- -
T5W-L-4	50後裝窗組裝圖	13	- -
T2W-N-3	50後裝窗組裝圖	14	- -
T2W-C-1	50後裝窗組裝圖	15	- -
T2W-D-1	50後裝窗組裝圖	16	- -
T2W-M-2	50後裝窗組裝圖	17	- -
T2W-B-2	50後裝窗組裝圖	18	- -
T1W-A-1	50後裝窗組裝圖	19	- -

後裝窗

86 下 / 96 26 / 18 G

EG-DWG1

美特鋁質 有限公司 MIDI Aluminium Fabricator Ltd.	工程號	J837	拆圖	鞠章芳	2018.12.20
	地盤	觀塘裕民坊	復核	謝永林	2018.12.21
名稱	50後裝窗	顏色	EC-DG-S332054 (3塗)	批准	



序號	料號	名稱	出荷	長度 (mm)	支/幅	加工說明
1	X846370	邊企料	避位	1373.0	2	
2	X846390	生頂橫	避位	572	1	
3	X846400	生底橫	避位	564	1	
4	X846080	上生下生中橫	避位	572	1	

加工細則	
頂留	15 mm
底留	13 mm
企料底部開避位	mm
底橫料防水巴鋸去	mm
水線孔在企料-----	頂 底
安裝扣碼	TC903
多點鎖芯型號:	東城2035B 鎖盒
手柄型號:	2017-MD
限位撐型號:	
T窗最大的開度:	
窗玉搭位數:	6mm

新增

86 則 師 2019/1/14 comment

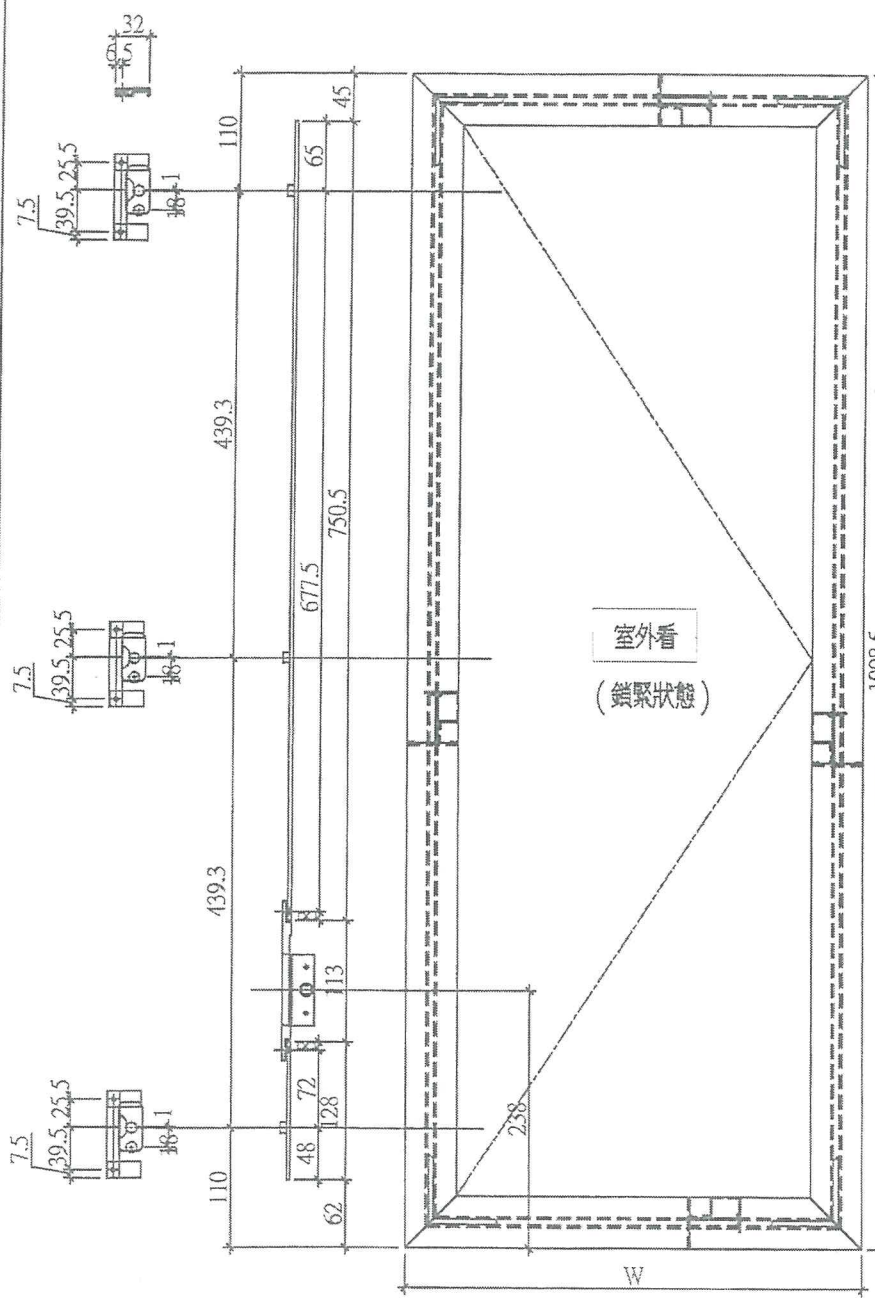
百葉玉用料						
序號	料號	名稱	出荷	長度 (mm)	支/幅	加工說明
1	ME0002318	百葉玉鋁巴	避位	196.5	2	
2	X843331	百葉片	避位	550.0	3	
3	X844890	百葉頂托角	直口	550.0	1	
窗玉用料						
序號	料號	名稱	出荷	長度 (mm)	支/幅	加工說明
1	X846540	窗玉企	45°斜口	1098.5	2	
2	X846540	窗玉橫	45°斜口	570.0	2	
3	X846550	窗玉玻璃線企	直口	1034.5	2	
4	X846550	窗玉玻璃線橫	直口	474.0	2	

大圖版次	本圖版			
	C			
日期	26/1			
窗號	寬度 (W)	高度 (H)	幅數	樓層數
T5W-M-1	590	1345.0	2	6/F ~ 7/F
T5W-M-1	590	1345	36	9/F ~ 10/F (E 2/F)
圖號	T5W-M-1			

86 已做
 下 / 10068 / 18

美特鋁質 有限公司
MIDI Aluminium Fabricator Ltd.

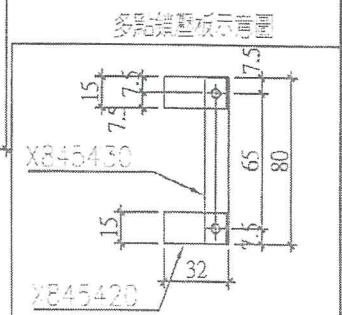
工程號 J837 地盤 觀塘裕民坊



W	數量	使用位置
515	39	T1W-C-2
515	39	T1W-H-1
515	40	T3W-E-2
515	1	T5W-M-BATH1
515	39	T5W-N-1
370	43	T2W-C-1
635.5	38	T1W-A-1
550.5	39	T5W-A-1
430.5	43	T2W-M-1
555.5	1	T2W-G-4
555.5	1	T3W-H-3
570	38	T1W-A-2
480	39	T5W-L-4
合計	共400幅	

W	數量	使用位置
570	38	T5W-M1

新增

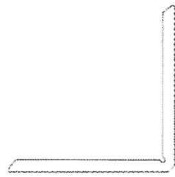
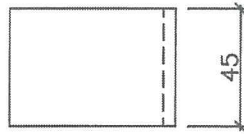


名稱	多點鎖緊板圖	制圖	韓寧芳	2018.11.08	修改	
材料	14*3鋁/X845420/X845430	復核	謝永林	2018.11.10	日期	26/1
顏色	EC-DG-S332054 (3塗)	批准			圖號	837-FYA5-M1



美特鋁質 有限公司
MIDI Aluminium Fabricator Ltd.

工程號	J837	地盤	觀塘裕民坊
-----	------	----	-------



物料編號: YB-LJ1
 數量: 7136 + 14 (後備) = 7150 + 152 + 4 (後備)
 = 7306 件.

增加.

名稱	鋁角拆圖	制圖	鞏章芳	2018.11.08	修改	C		
材料	X84236	復核	謝永林	2018.11.10	日期	26/1		
顏色	EC-DG-S332054 (3塗)	批准			圖號	YB-LJ1		