



工程指示 / 要求簡箋(E.I.)

工程指示編號：EI / 9933 / 18

修改版次：A

工程編號：J - 837

工程名稱：觀塘裕民坊

工程項目：後裝窗大貨(T1-T5)

收件人：生統

發件人：Bessie

日期：15/11/2018

要求提供 / 確認 事項：

- | | | |
|------------------------------------|-------------------------------------|-------------------------------|
| <input type="checkbox"/> 初步鋁料 B.M. | <input type="checkbox"/> 加工拆圖，然後生產 | <input type="checkbox"/> 尺寸表 |
| <input type="checkbox"/> 正式鋁料 B.M. | <input type="checkbox"/> 技術上資料 / 指示 | <input type="checkbox"/> 報價 |
| <input type="checkbox"/> 配件 B.M. | <input type="checkbox"/> 樣辦或貨品說明書 | <input type="checkbox"/> 分判合約 |
| <input type="checkbox"/> 其他：_____ | | |

內容：

現按 EI9626D 新增窗號 T1W/G2 及 T3W/A3 的加工圖，煩請按此生產，謝謝！

請在_____前完成上列要求。

附：

SI no. A/WT/CBW/18/11/07

以上項目為：

- 原合約工程包 原合約工程加 / 減賬 新工程報價

原因：-

分發東莞各部門：

- () 生產技術總監 連附件 () 技術部 連附件 () 生產部 連附件 () 機械設計部 連附件
 () 採購部 連附件 () 生產統籌部 連附件
 () 質檢部 連附件 () 會計部 連附件 () 報關組 連附件 () 其他 楊榮輝 連附件

分發其他分判：

- () 王禮秋 連附件

分發香港各部門：

- () 行政部 連附件 () 會計部 連附件 () 統籌部 連附件 () 工程部地盤科文 連附件
 () 採購部 連附件 () QS 部 連附件 () 維修部 連附件 () 其他 _____ 連附件

傳遞編號：

HK/75718

發件人簽署：

項目經理簽署：

圖則登記表
DRAWING REGISTER

接收日期 Receiving Date (適用於客戶圖則)

工程名稱 Project Title: **觀塘裕民坊**
50後裝窗 (原EI9933)

工程編號 Project No: **J-837**

年													
月													
日													

分發予 Distributed To

年	18	18											
月	11	11											
日	9	14											

圖則編號 Drg. No.	圖則名稱 Drawing Title
------------------	-----------------------

修訂編號 Revision No.	
----------------------	--

T2W-N-1	50後裝窗組裝圖
T5W-L-5	50後裝窗組裝圖
T1W-E3	50後裝窗組裝圖
T3W-5	50後裝窗組裝圖
T5W-2	50後裝窗組裝圖
T1W-G-1	50後裝窗組裝圖
T5W-A-4	50後裝窗組裝圖
T1W-A-2	50後裝窗組裝圖
T5W-M-BATH2	50後裝窗組裝圖
T1W-G2	50後裝窗組裝圖
T1W-H-1	50後裝窗組裝圖
T1W-H-2	50後裝窗組裝圖
T5W-L-4	50後裝窗組裝圖
T2W-N-3	50後裝窗組裝圖
T2W-C-1	50後裝窗組裝圖
T2W-D-1	50後裝窗組裝圖
T2W-M-2	50後裝窗組裝圖
T2W-B-2	50後裝窗組裝圖
T1W-A-1	50後裝窗組裝圖

1	-	-											
2	-	-											
3	-	-											
4	-	-											
5	-	-											
6	-	-											
7	-	-											
8	-	-											
9	-	-											
10	-	-											
11	-	-											
12	-	-											
13	-	-											
14	-	-											
15	-	-											
16	-	-											
17	-	-											
18	-	-											
19	-	-											

圖則登記表
DRAWING REGISTER

接收日期 Receiving Date (適用於客戶圖則)

工程名稱 Project Title: 觀塘裕民坊
50後裝窗 (原EI9933)

工程編號 Project No: J-837

年											
月											
日											

分發予 Distributed To

年	18	18									
月	11	11									
日	9	14									

圖則編號 Drg. No.	圖則名稱 Drawing Title
T5W-A-1	50後裝窗組裝圖
T2W-M-1	50後裝窗組裝圖
T2W-G-4	50後裝窗組裝圖
837-FYA1	多點鎖放樣圖
837-FYA2	多點鎖放樣圖
837-FYA3	多點鎖放樣圖
837-FYA4	多點鎖放樣圖
837-FYA5	多點鎖放樣圖
837-FYA6	多點鎖放樣圖
837-FYA7	多點鎖放樣圖
837-FYA8	多點鎖放樣圖
837-FYA9	多點鎖放樣圖
837-WB1	50窗節點示意圖
837-WB2	50窗節點示意圖
837-WB3	50窗節點示意圖
837-WB4	50窗節點示意圖
YB-LJ1	鉛角拆圖
T1W-G2 A	50後裝窗組裝圖
T3W-A3	50後裝窗組裝圖

修訂編號 Revision No.											
20	-	-									
21	-	-									
22	-	-									
23	-	-									
24	-	A									
25	-	-									
26	-	-									
27	-	-									
28	-	-									
29	-	-									
30	-	-									
31	-	-									
32	-	-									
33	-	-									
34	-	-									
35	-	-									
36	-	-									
37	-	A新增									
38	-	A新增									

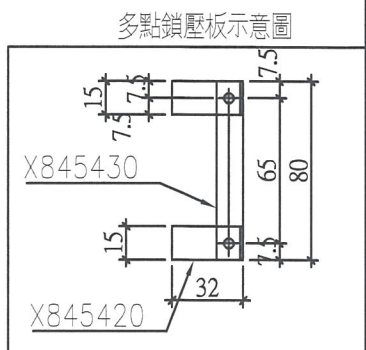
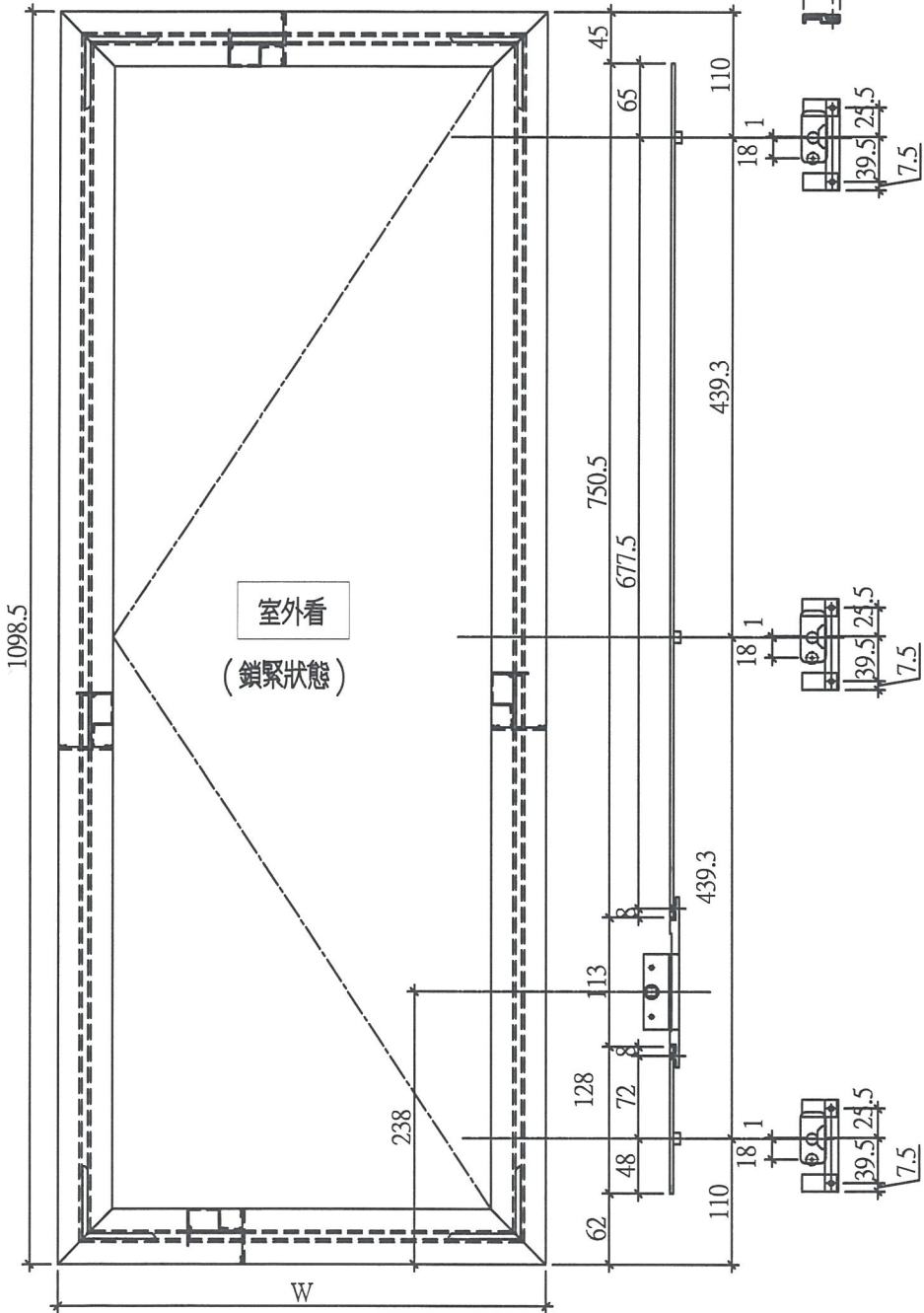


美特鋁質 有限公司
MIDI Aluminium Fabricator Ltd.

工程號 J837 地盤 觀塘裕民坊

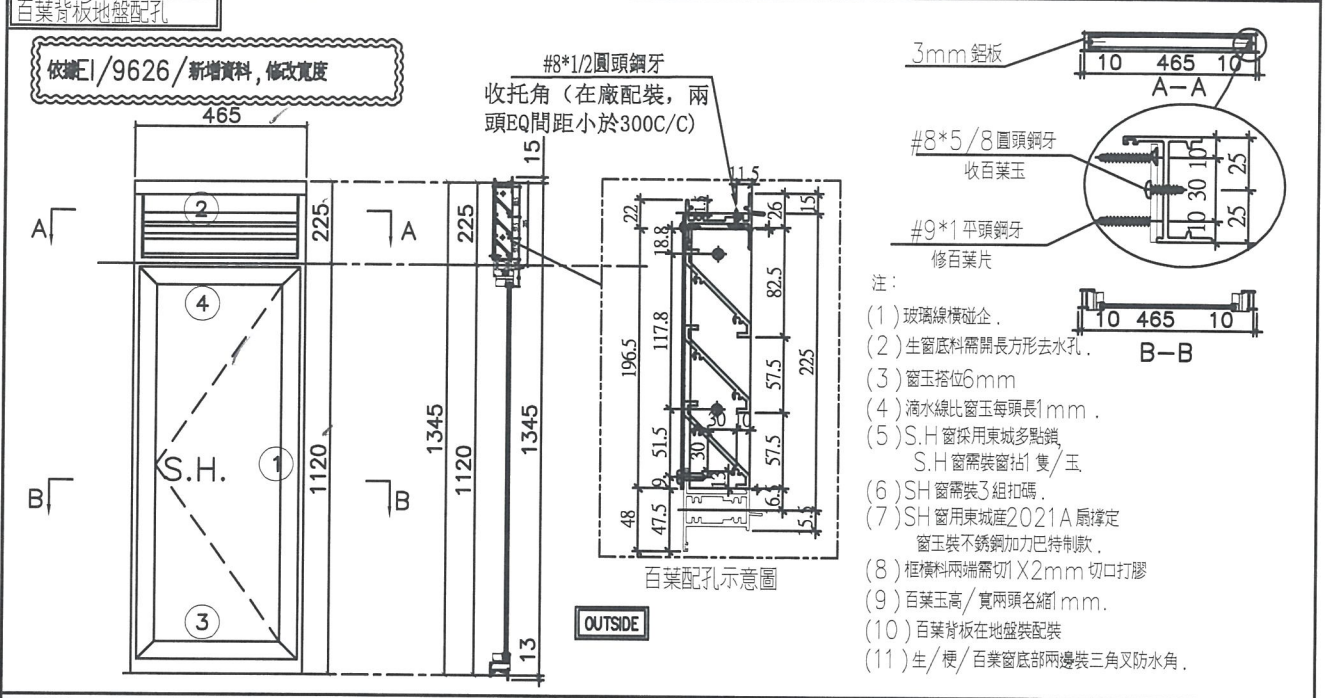
依據E/9626/新增資料,修改寬度

W	數量	使用位置
515	39	T5W-L-3
435	41	T3W-A-3
515	40	T5W-F-2
480	39	T1W-C-3
445	39	T1W-G2
480	39	T1W-H-2
670	1	T5W-M-BATH2
480	43	T2W-N-3
430	43	T2W-D-1
550.5	39	T5W-A-1
430.5	43	T2W-M-1
555.5	1	T2W-G-4
555.5	1	T3W-H-3
合計	共408幅	



名稱	多點鎖放樣圖	制圖	鞠章芳	2018.11.08	修改	A	
材料	14*3鋁/X845420/X845430	復核	謝永林	2018.11.10	日期	18.11.14	
顏色	EC-DG-S332054 (3塗)	批准			圖號	837-FYA2	

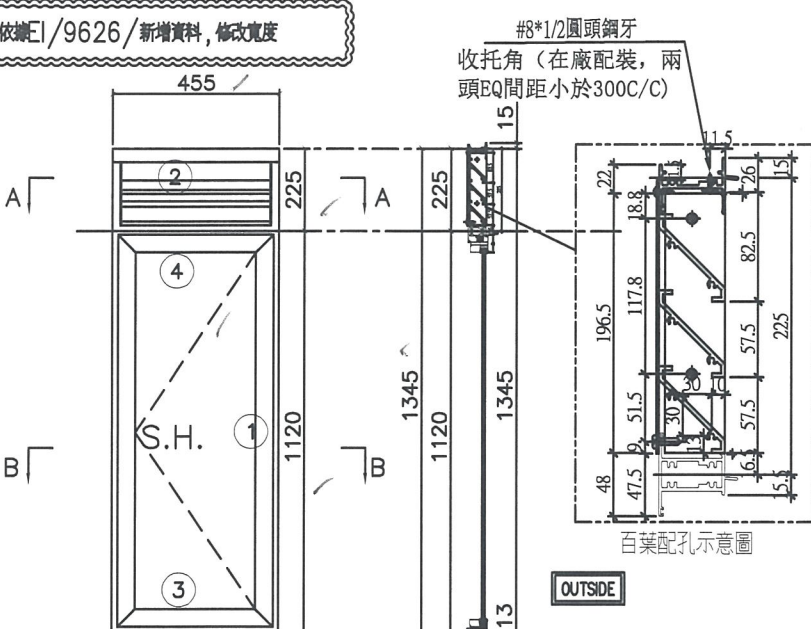
 美特鋁質 有限公司 MIDI Aluminium Fabricator Ltd.	工程號	J837	拆圖	鞠章芳	2018.11.08
	地盤	觀塘裕民坊	復核	謝永林	2018.11.10
名稱	50後裝窗	顏色	EC-DG-S332054 (3塗)	批准	



 美特鋁質 有限公司 MIDI Aluminium Fabricator Ltd.	工程號	J837	拆圖	鞠章芳	2018.11.08
	地盤	觀塘裕民坊	復核	謝永林	2018.11.10
名稱	50後裝窗	顏色	EC-DG-S332054 (3塗)	批准	

百葉背板地盤配孔

依據E/9626/新增資料,修改寬度



百葉配孔示意圖

OUTSIDE

註:

- (1) 玻璃線橫碰企.
- (2) 生窗底料需開長方形去水孔.
- (3) 窗玉搭位6mm
- (4) 滴水線比窗玉每頭長1mm.
- (5) S.H窗採用東城多點鎖, S.H窗需裝窗掛1隻/玉.
- (6) SH窗需裝3組扣碼.
- (7) SH窗用東城產2021A扇撐定窗玉裝不銹鋼加力巴特制款.
- (8) 框橫料兩端需切X2mm切口打膠
- (9) 百葉玉高/寬兩頭各縮1mm.
- (10) 百葉背板在地盤裝配裝
- (11) 生/梗/百葉窗底部兩邊裝三角叉防水角.

序號	料號	名稱	出荷	長度 (mm)	支/幅	加工說明	加工細則				
1	X846370	邊企料		1373.0	2		頂留	15	mm		
2	X846390	生頂橫	避位	437	1		底留	13	mm		
3	X846400	生底橫	避位	429	1		企料底部開避位		mm		
4	X846080	上生下生中橫	避位	437	1		底橫料防水巴鋸去		mm		
							水線孔在企料-----	頂	底		
							安裝扣碼	TC903			
							多點鎖芯型號:	東城2035B 鎖盒			
							手柄型號:	2017-MD			
							限位撐型號:				
							T窗最大的開度:				
							窗玉搭位數:	6mm			
							窗款	寬度	高度	隻/幅	撐長
							SHL	435.0	1098.5	2	14"

Handwritten signature: 鞠章芳

百葉玉用料						
序號	料號	名稱	出荷	長度 (mm)	支/幅	加工說明
1	ME0002318	百葉玉鋁巴	避位	196.5	2	
2	X843331	百葉片	避位	415.0	3	
3	X844890	百葉頂托角	直口	415.0	1	
窗玉用料						
序號	料號	名稱	出荷	長度 (mm)	支/幅	加工說明
1	X846540	窗玉企	45°斜口	1098.5	2	
2	X846540	窗玉橫	45°斜口	435.0	2	
3	X846550	窗玉玻璃線企	直口	1034.5	2	
4	X846550	窗玉玻璃線橫	直口	339.0	2	

大圖版次		本圖版	A		
		日期	2018/11/10		
窗号	寬度 (W)	高度 (H)	幅数	樓層數	
T3W-A3	455	1345.0	41	6-26 28-52F	
圖號	T3W-A3				

Project: NRJL 6514

Site Instructions

S.I. No.: A / WT / CEW / 18 / 11 / 07
(Parties / Company / Issued Person / Year / Month / Date / Time)

To (Contractor): CR Construction

Location : TIG M. Bath and T3A Bath

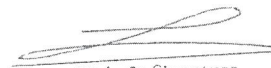
Instructions:
Recessed RC wall setting
out and window slo (w)
to TIG M. Bath and T3A
Bath for your construction.

For your immediate action on site
Drawing No. / Sketches No.

Reasons for this Instruction:
To allow the curtain rod spacing
within the bath tub edge.

Issued By:

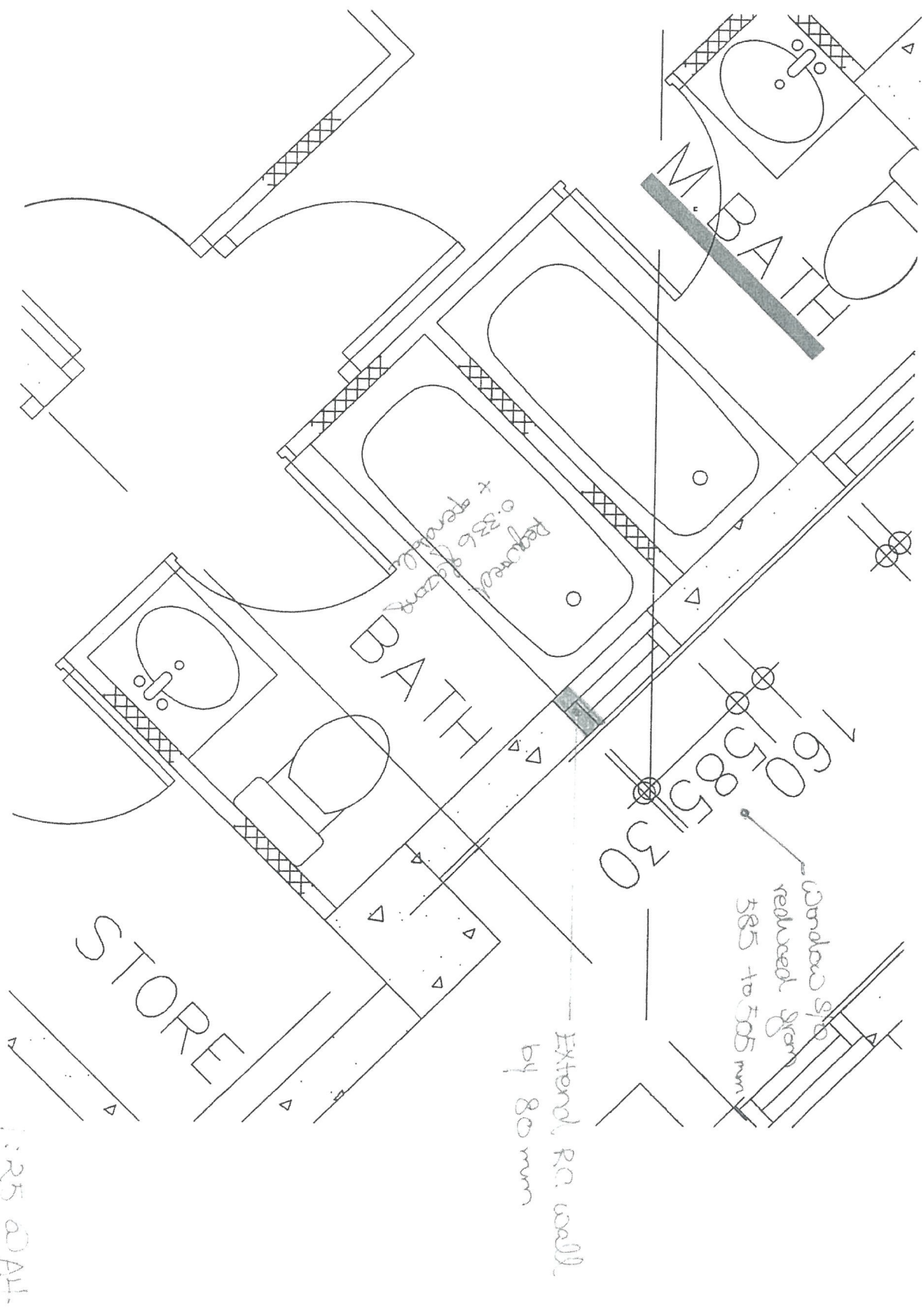
Acknowledge Receipt:


Name, Title & Signature
CHRISTINA WONG
SENIOR ARCHITECT

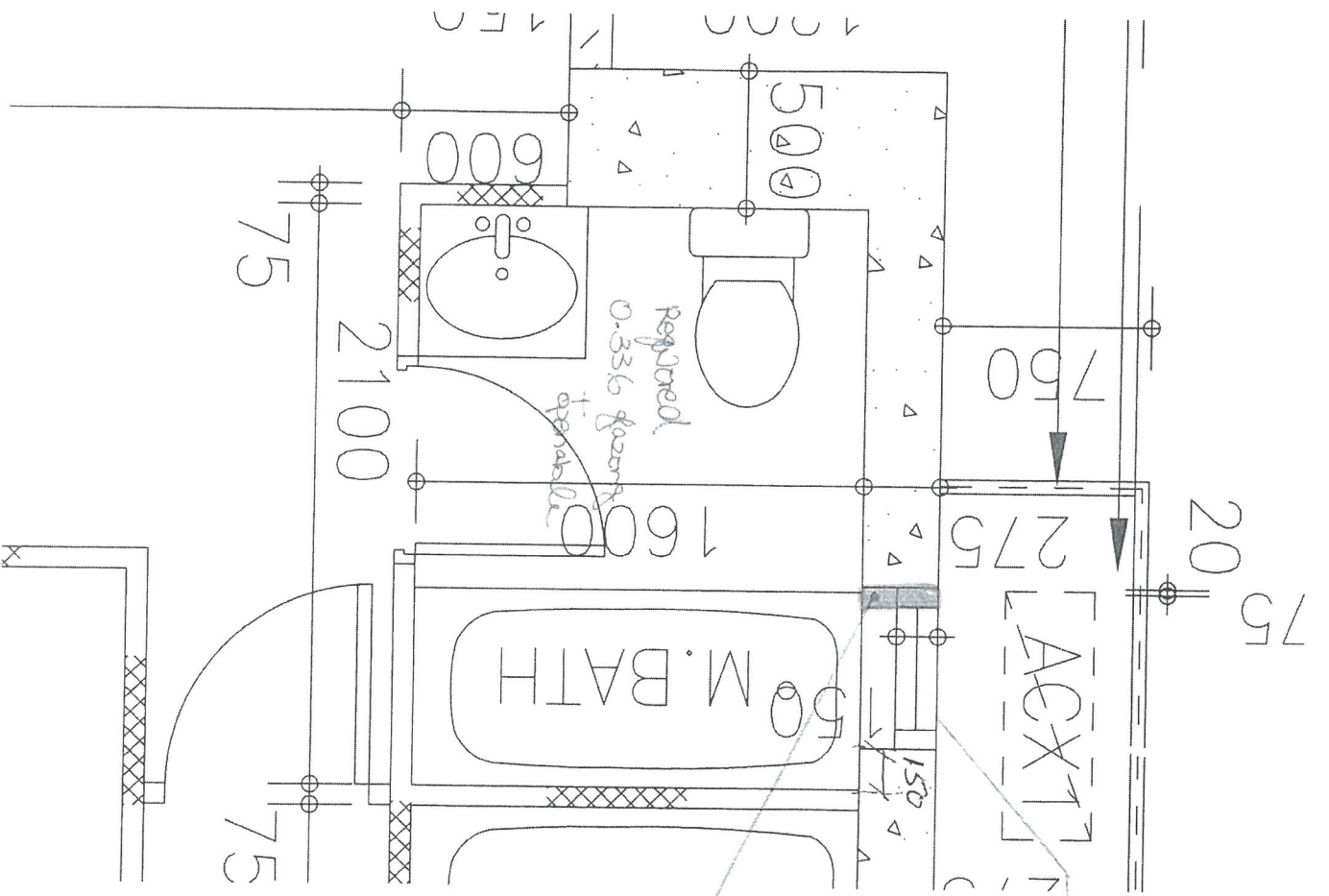
Name, Title & Signature

Total Pages:

Contractor's Copy



1:25 @ A4
 T3A



Window s/o
reduced from
585 to 515 mm

External RC wall
by 70 mm

1:25 @ AH
T 14