



工程指示 / 要求簡箋(E.I.)

工程指示編號：EI / 9926 18

修改版次：-

工程編號：J - 837

工程名稱：觀塘裕民坊

工程項目：佛沙轉後裝窗 - 大貨(T1-T5)(第一批, 3層數量) 17-9/F

收件人：生統

發件人：Eric Liu

日期：12/11/2018

要求提供 / 確認 事項：

- | | | |
|------------------------------------|-------------------------------------|-------------------------------|
| <input type="checkbox"/> 初步鋁料 B.M. | <input type="checkbox"/> 加工拆圖，然後生產 | <input type="checkbox"/> 尺寸表 |
| <input type="checkbox"/> 正式鋁料 B.M. | <input type="checkbox"/> 技術上資料 / 指示 | <input type="checkbox"/> 報價 |
| <input type="checkbox"/> 配件 B.M. | <input type="checkbox"/> 樣辦或貨品說明書 | <input type="checkbox"/> 分判合約 |
| <input type="checkbox"/> 其他：_____ | | |

內容：

請按加工圖生產佛沙轉後裝窗，送地盤安裝
先生產首3層數量，其餘待放行 (首3層 7-9/F) (T1-T5)
永林:請修改加工圖數量，T2,T5 由 6-17/F 改為 6-16/F，T1,T3 待通知再修改
謝謝！ T5W-D2, T5W 已批發, 待放行

請在 2018/11/30 前完成上列要求。

作未放行.

附：1 頁圖登，33 頁加工圖，1 頁

以上項目為：

- 原合約工程包 原合約工程加 / 減賬 新工程報價

原因：-

分發東莞各部門：

- () 生產技術總監 連附件 () 技術部 連附件 永林 () 生產部 連附件 () 機械設計部 連附件
() 採購部 連附件 () 生產統籌部 連附件 梅
() 質檢部 連附件 () 會計部 連附件 () 報關組 連附件 () 其他 楊榮輝 連附件

分發其他分判：

- () 王禮秋 連附件

分發香港各部門：

- () 行政部 連附件 () 會計部 連附件 () 統籌部 連附件 () 工程部地盤科文 連附件 烟哥/文哥
() 採購部 連附件 () QS 部 連附件 () 維修部 連附件 () 其他 _____ 連附件

傳遞編號：

發件人簽署：

HK 1731/18

項目經理簽署：

11/10/2018

				T1	T2	T3	T5
					R/F		
33		43	55/F		14/03/2019		
32		42	53/F		14/03/2019	R/F	
31		41	52/F		14/03/2019	14/03/2019	R/F
30		40	51/F	R/F	28/02/2019	14/03/2019	28/02/2019
29	33	39	50/F	28/02/2019	28/02/2019	28/02/2019	28/02/2019
28	32	38	49/F	28/02/2019	28/02/2019	28/02/2019	28/02/2019
27	31	37	48/F	28/02/2019	14/02/2019	28/02/2019	14/02/2019
26	30	36	47/F	14/02/2019	14/02/2019	14/02/2019	14/02/2019
25	29	35	46/F	14/02/2019	14/02/2019	14/02/2019	14/02/2019
24	28	34	45/F	14/02/2019	31/01/2019	14/02/2019	31/01/2019
23	27	33	43/F	31/01/2019	31/01/2019	31/01/2019	31/01/2019
22	26	32	42/F	31/01/2019	31/01/2019	31/01/2019	31/01/2019
21	25	31	41/F	31/01/2019	17/01/2019	31/01/2019	17/01/2019
20	24	30	40/F	17/01/2019	17/01/2019	17/01/2019	17/01/2019
19	23	29	39/F	17/01/2019	17/01/2019	17/01/2019	17/01/2019
18	22	28	38/F	17/01/2019	03/01/2019	17/01/2019	03/01/2019
17	21	27	37/F	03/01/2019	03/01/2019	03/01/2019	03/01/2019
16	20	26	36/F	03/01/2019	03/01/2019	03/01/2019	03/01/2019
15	19	25	35/F	03/01/2019	20/12/2018	03/01/2019	20/12/2018
14	18	24	33/F	20/12/2018	20/12/2018	20/12/2018	20/12/2018
13	17	23	32/F	20/12/2018	20/12/2018	20/12/2018	20/12/2018
12	16	22	31/F	20/12/2018	06/12/2018	20/12/2018	06/12/2018
11	15	21	30/F	06/12/2018	06/12/2018	06/12/2018	06/12/2018
10	14	20	29/F	06/12/2018	06/12/2018	06/12/2018	06/12/2018
9	13	19	28/F	06/12/2018	22/11/2018	06/12/2018	22/11/2018
			27/F	隔火層	隔火層	隔火層	隔火層
8	12	18	26/F	22/11/2018	22/11/2018	22/11/2018	22/11/2018
7	11	17	25/F	22/11/2018	22/11/2018	22/11/2018	22/11/2018
6	10	16	23/F	22/11/2018	25/10/2018	22/11/2018	25/10/2018
5	9	15	22/F	08/11/2018	25/10/2018	08/11/2018	25/10/2018
4	8	14	21/F	08/11/2018	25/10/2018	08/11/2018	25/10/2018
3	7	13	20/F	08/11/2018	11/10/2018	08/11/2018	11/10/2018
2	6	12	19/F	25/10/2018	11/10/2018	25/10/2018	11/10/2018
1	5	11	18/F	25/10/2018	11/10/2018	25/10/2018	11/10/2018
	4	10	17/F	25/10/2018	光雞	25/10/2018	光雞
	3	9	16/F	11/10/2018	光雞	11/10/2018	光雞
	2	8	15/F	11/10/2018	光雞	11/10/2018	光雞
	1	7	12/F	11/10/2018	光雞	11/10/2018	光雞
		6	11/F	光雞	光雞	光雞	光雞
		5	10/F	光雞	光雞	光雞	光雞
		4	9/F	光雞	光雞	光雞	光雞
		3	8/F	光雞	光雞	光雞	光雞
		2	7/F	光雞	光雞	光雞	光雞
		1	6/F	光雞	光雞	光雞	光雞

MF

} E19926

	T1	T2	T3	T5
窗仔(層)	39	43	41	40
佛沙窗	33	33	35	30
光雞窗	6	10	6	10

已減27/F

圖則登記表
DRAWING REGISTER

工程名稱 Project Title: 觀塘裕民坊		年 月 日	接收日期 Receiving Date (適用於客戶圖則)									
50佛沙窗改後裝窗組裝圖												
工程編號 Project No: J-837												
分發予 Distributed To		年 月 日										
			18									
			10									
		22										
圖則編號 Drg. No.	圖則名稱 Drawing Title	年 月 日	修訂編號 Revision No.									
T2W-G-3	50佛沙窗改後裝窗組裝圖		1	-								
T5W-L-6	50佛沙窗改後裝窗組裝圖		2	-								
T2W-M-4	50佛沙窗改後裝窗組裝圖		3	-								
T2W-2	50佛沙窗改後裝窗組裝圖		4	-								
T1W-A-3	50佛沙窗改後裝窗組裝圖		5	-								
T1W-B-2	50佛沙窗改後裝窗組裝圖		6	-								
T1W-M-1	50佛沙窗改後裝窗組裝圖		7	-								
T2W-A-2	50佛沙窗改後裝窗組裝圖		8	-								
T1W-H-3	50佛沙窗改後裝窗組裝圖		9	-								
T5W-D-1	50佛沙窗改後裝窗組裝圖		10	-								
T1W-E-2	50佛沙窗改後裝窗組裝圖		11	-								
T1W-D-2	50佛沙窗改後裝窗組裝圖		12	-								
T3W-K-1	50佛沙窗改後裝窗組裝圖		13	-								
T3W-D-2	50佛沙窗改後裝窗組裝圖		14	-								
T1W-E-1	50佛沙窗改後裝窗組裝圖		15	-								
T2W-G-2	50佛沙窗改後裝窗組裝圖		16	-								
T3W-L-1	50佛沙窗改後裝窗組裝圖		17	-								
T5W-G-1	50佛沙窗改後裝窗組裝圖		18	-								
T1W-B-1	50佛沙窗改後裝窗組裝圖		19	-								
T3W-A-1	50佛沙窗改後裝窗組裝圖		20	-								
T2W-E-1	50佛沙窗改後裝窗組裝圖	21	-									
837-FYA1	多點鎖放樣圖	22	-									

Handwritten signature/initials

圖則登記表
DRAWING REGISTER

接收日期 Receiving Date (適用於客戶圖則)

工程名稱 Project Title: **觀塘裕民坊**
50佛沙窗改後裝窗組裝圖

工程編號 Project No: **J-837**

年										
月										
日										

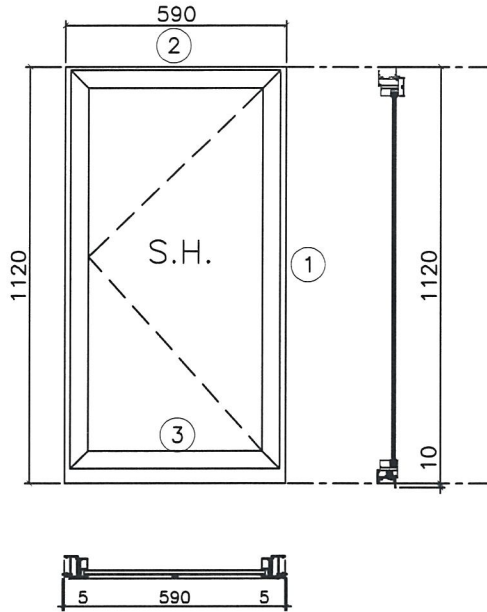
分發予 Distributed To

年	18									
月	10									
日	22									

圖則編號 Drg. No.	圖則名稱 Drawing Title
837-FYA2	多點鎖放樣圖
837-FYA3	多點鎖放樣圖
837-FYA4	多點鎖放樣圖
837-FYA5	多點鎖放樣圖
837-FYA6	多點鎖放樣圖
837-FYA7	多點鎖放樣圖
837-WB1	50窗節點示意圖
837-WB2	50窗節點示意圖
837-WB3	50窗節點示意圖
837-WB4	50窗節點示意圖
YB-LJ1	鋁角拆圖


修訂編號 Revision No.	
23	-
24	-
25	-
26	-
27	-
28	-
29	-
30	-
31	-
32	-
33	-

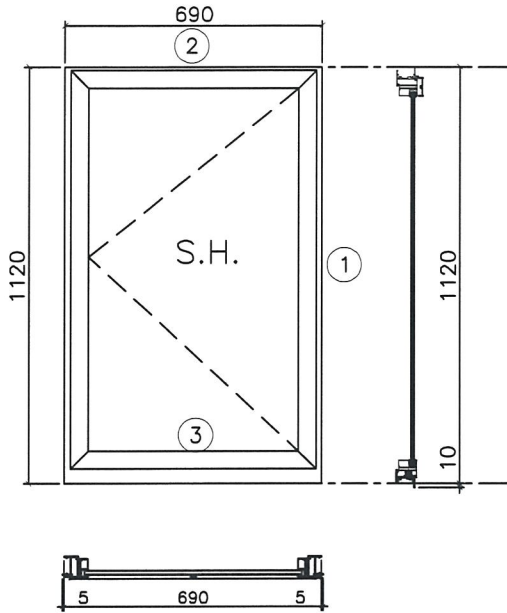
 美特鋁質 有限公司 MIDI Aluminium Fabricator Ltd.	工程號	J837	拆圖	鞠章芳	2018.10.22
	地盤	觀塘裕民坊	復核	謝永林	2018.10.25
名稱	50佛沙窗改後裝窗	顏色	EC-DG-S332054 (3塗)	批准	



- 注：
- (1) 玻璃線橫碰企。
 - (2) 生窗底料需開長方形去水孔。
 - (3) 窗玉搭位6mm
 - (4) 滴水線比窗玉每頭長1mm。
 - (5) S.H.窗採用東城多點鎖
S.H.窗需裝窗粘1隻/玉
 - (6) SH窗需裝3組扣碼。
 - (7) SH窗用東城產2021A扇撐定
窗玉裝不銹鋼加力巴特制款
 - (8) 框橫料兩端需切1X2mm切口打膠
 - (9) 生/梗/百葉窗底部兩邊要裝防水角。

序號	料號	名稱	出苟	長度 (mm)	支/幅	加工說明	加工細則				
1	X846370	邊企料		1130.0	2		頂留	0	mm		
2	X846010	生頂橫(獨立生窗)	避位	562	1		底留	10	mm		
3	X846400	生底橫	避位	554	1		企料底部開避位		mm		
							底橫料防水巴鋸去		mm		
							水線孔在企料-----	頂	底		
							安裝扣碼	TC903			
							多點鎖芯型號:	東城2035B 鎖盒			
							手柄型號:	2017-MD			
							限位撐型號:				
							T窗最大的開度:				
							窗玉搭位數:	6mm			
							窗款	寬度	高度	隻/幅	撐長
							SHL	560.0	1075.0	2	14"
							大圖版次	本圖版			
								日期			
							窗号	寬度 (W)	高度 (H)	幅数	樓層數
							T2W-G-3	590	1120.0	10	6-17F
							圖號	T2W-G-3			
							窗玉用料				
序號	料號	名稱	出苟	長度 (mm)	支/幅	加工說明					
1	X846540	窗玉企	45°斜口	1075.0	2						
2	X846540	窗玉橫	45°斜口	560.0	2						
3	X846550	窗玉玻璃線企	直口	1011.0	2						
4	X846550	窗玉玻璃線橫	直口	464.0	2						

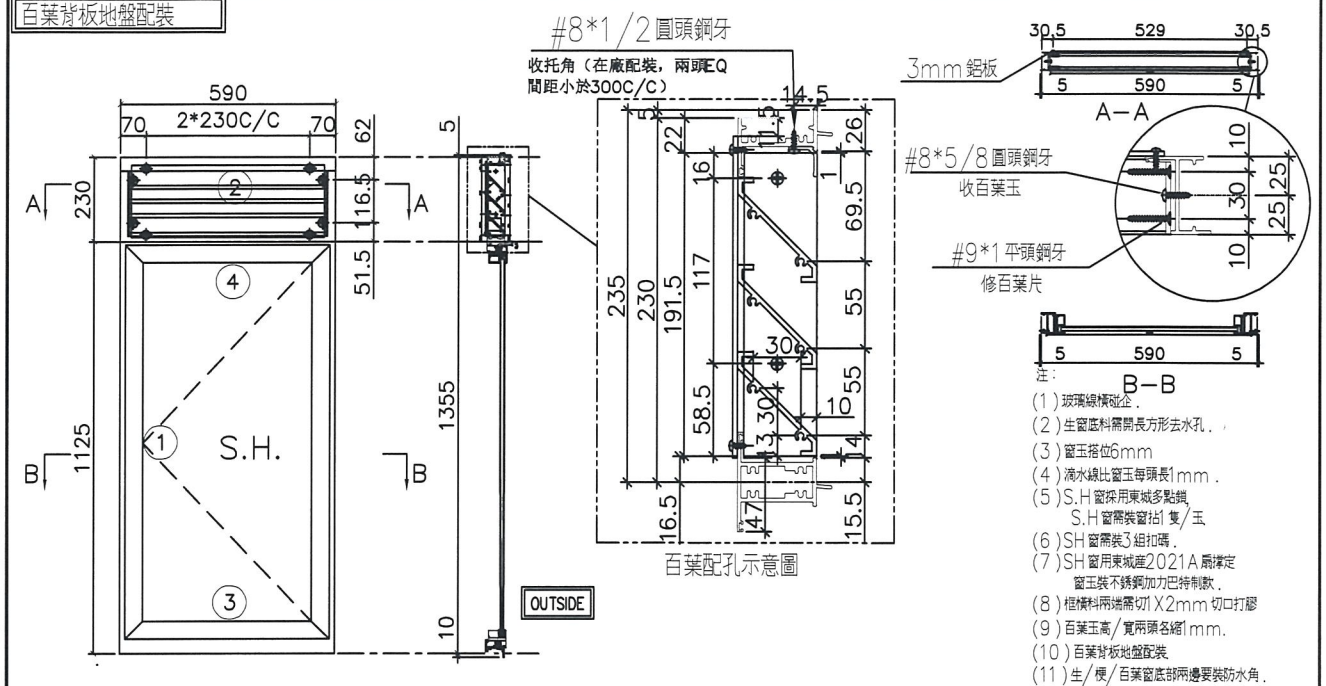
 美特鋁質 有限公司 MIDI Aluminium Fabricator Ltd.	工程號	J837	拆圖	鞠章芳	2018.10.22
	地 盤	觀塘裕民坊	復核	謝永林	2018.10.25
名稱	50佛沙窗改後裝窗	顏 色	EC-DG-S332054 (3塗)	批准	



- 注：
- (1) 玻璃線橫碰企。
 - (2) 生窗底料需開長方形去水孔。
 - (3) 窗玉搭位6mm
 - (4) 滴水線比窗玉每頭長1mm。
 - (5) S.H 窗採用東城多點鎖
S.H 窗需裝窗扣1隻/玉
 - (6) SH 窗需裝3組扣碼。
 - (7) SH 窗用東城產2021A 扇撐定
窗玉裝不銹鋼加力巴特制款
 - (8) 框橫料兩端需切1X2mm 切口打膠
 - (9) 生/梗/百葉窗底部兩邊要裝防水角。

序號	料號	名稱	出苟	長度 (mm)	支/幅	加工說明	加工細則				
1	X846370	邊企料		1130.0	2		頂留	0	mm		
2	X846010	生頂橫(獨立生窗)	避位	662	1		底留	10	mm		
3	X846400	生底橫	避位	654	1		企料底部開避位		mm		
							底橫料防水巴鋸去		mm		
							水線孔在企料-----	頂	底		
							安裝扣碼	TC903			
							多點鎖芯型號:	東城2035B 鎖盒			
							手柄型號:	2017-MD			
							限位撐型號:				
							T窗最大的開度:				
							窗玉搭位數:	6mm			
							窗款	寬度	高度	隻/幅	撐長
							SHL	660.0	1075.0	2	18"
							大圖版次		本圖版		
								日期			
							窗号	寬度 (W)	高度 (H)	幅数	樓層數
							T2W-M-4	690	1120.0	10	6-17F
							圖號	T2W-M-4			

 美特鋁質 有限公司 MIDI Aluminium Fabricator Ltd.	工程號	J837	拆圖	鞠章芳	2018.10.22
	地盤	觀塘裕民坊	復核	謝永林	2018.10.25
名稱	50佛沙窗改後裝窗		顏色	EC-DG-S332054 (3塗)	
百葉背板地盤配裝			批准		

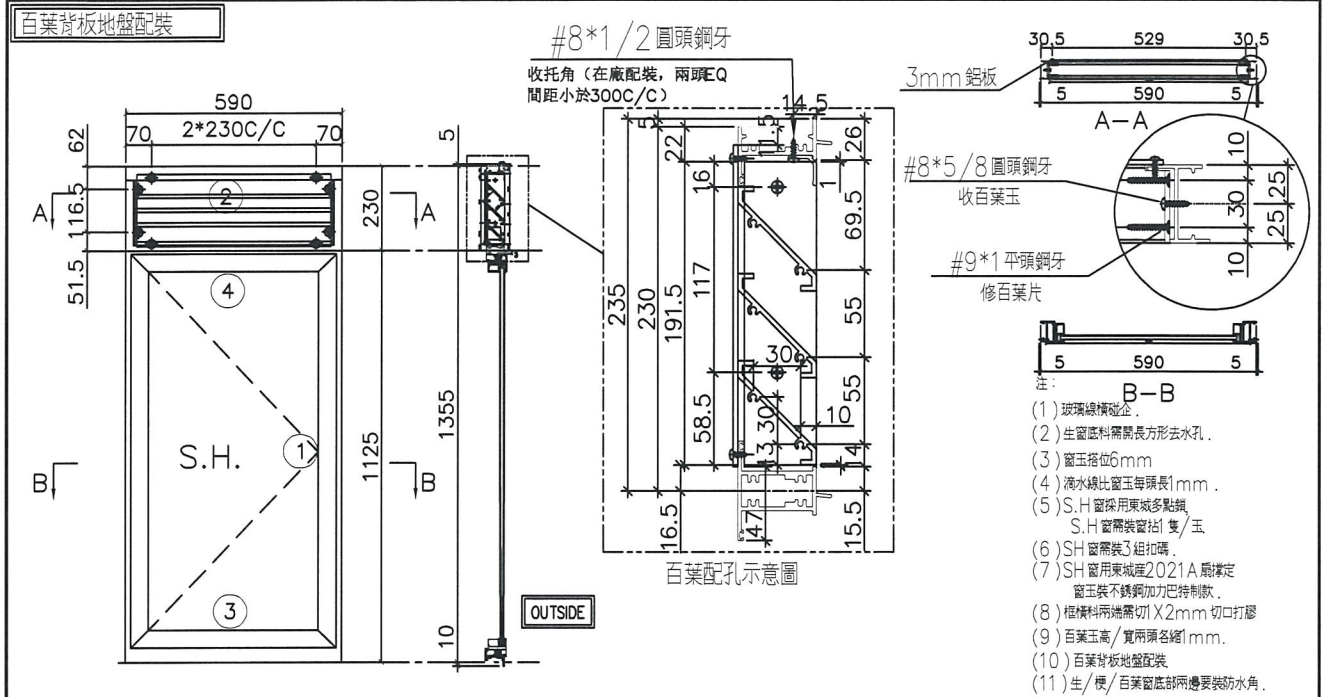


序號	料號	名稱	出荷	長度 (mm)	支/幅	加工說明	加工細則				
1	X846370	邊企料	避位	1370.0	2		頂留	5	mm		
2	X846390	窗框頂橫	避位	562	1		底留	10	mm		
3	X846400	窗框底橫	避位	554	1		企料底部開避位		mm		
4	X846080	窗框中橫	避位	562	1		底橫料防水巴鋸去		mm		
							水線孔在企料-----	頂	底		
							安裝扣碼	TC903			
							多點鎖芯型號:	東城2035B 鎖盒			
							手柄型號:	2017-MD			
							限位撐型號:				
							T窗最大的開度:				
							窗玉搭位數:	6mm			
							窗款	寬度	高度	隻/幅	撐長
							SHL	560.0	1100.5	2	14"

百葉玉用料						
序號	料號	名稱	出荷	長度 (mm)	支/幅	加工說明
1	ME0002318	百葉玉鋁巴	避位	191.5	2	
2	X843331	百葉片	避位	540.0	3	
3	X844890	百葉頂托角	直口	540.0	1	
窗玉用料						
序號	料號	名稱	出荷	長度 (mm)	支/幅	加工說明
1	X846540	窗玉企	45°斜口	1100.5	2	
2	X846540	窗玉橫	45°斜口	560.0	2	
3	X846550	窗玉玻璃線企	直口	1036.5	2	
4	X846550	窗玉玻璃線橫	直口	464.0	2	

大圖版次		本圖版		
		日期		
窗号	寬度 (W)	高度 (H)	幅数	樓層數
T1W-B-2	590	1355.0	6	6-11F
T1W-L-2	590	1355.0	6	6-11F
T2W-E-2	590	1355.0	10	6-17F
T3W-L-2	590	1355.0	6	6-11F
T5W-D-2	590	1355.0	10	6-17F
圖號	T1W-B-2			

 美特鋁質 有限公司 MIDI Aluminium Fabricator Ltd.	工程號	J837	拆圖	鞠章芳	2018.10.22
	地盤	觀塘裕民坊	復核	謝永林	2018.10.25
名稱	50佛沙窗改後裝窗	顏色	EC-DG-S332054 (3塗)	批准	



序號	料號	名稱	出荷	長度 (mm)	支/幅	加工說明	加工細則				
1	X846370	邊企料	避位	1370.0	2		頂留	5	mm		
2	X846390	窗框頂橫	避位	562	1		底留	10	mm		
3	X846400	窗框底橫	避位	554	1		企料底部開避位		mm		
4	X846080	窗框中橫	避位	562	1		底橫料防水巴鋸去		mm		
							水線孔在企料-----	頂	底		
							安裝扣碼	TC903			
							多點鎖芯型號:	東城2035B 鎖盒			
							手柄型號:	2017-MD			
							限位撐型號:				
							T窗最大的開度:				
							窗玉搭位數:	6mm			
							窗款	寬度	高度	隻/幅	撐長
							SHR	560.0	1100.5	2	14"

百葉玉用料

序號	料號	名稱	出荷	長度 (mm)	支/幅	加工說明
1	ME0002318	百葉玉鋁巴	避位	191.5	2	
2	X843331	百葉片	避位	540.0	3	
3	X844890	百葉頂托角	直口	540.0	1	

窗玉用料


序號	料號	名稱	出荷	長度 (mm)	支/幅	加工說明
1	X846540	窗玉企	45°斜口	1100.5	2	
2	X846540	窗玉橫	45°斜口	560.0	2	
3	X846550	窗玉玻璃線企	直口	1036.5	2	
4	X846550	窗玉玻璃線橫	直口	464.0	2	

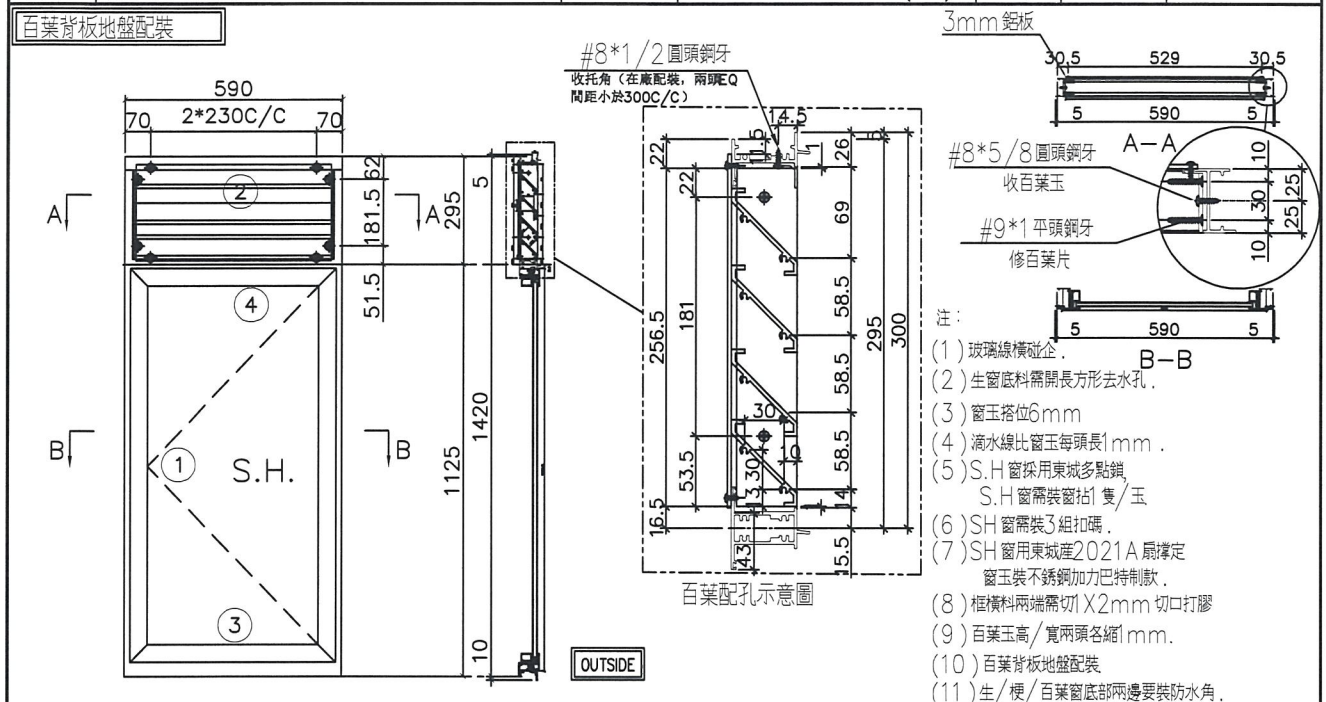
大圖版次	本圖版	日期

窗号	宽度 (W)	高度 (H)	幅数	樓層數
T1W-M-1	590	1355.0	6	6-11F
T2W-F-1	590	1355.0	10	6-17F
T3W-M-1	590	1355.0	6	6-11F
T5W-E-1	590	1355.0	10	6-17F

圖號 T1W-M-1

7

 美特鋁質 有限公司 MIDI Aluminium Fabricator Ltd.	工程號	J837	拆圖	鞠章芳	2018.10.22
	地盤	觀塘裕民坊	復核	謝永林	2018.10.25
名稱	50佛沙窗改後裝窗	顏色	EC-DG-S332054 (3塗)	批准	

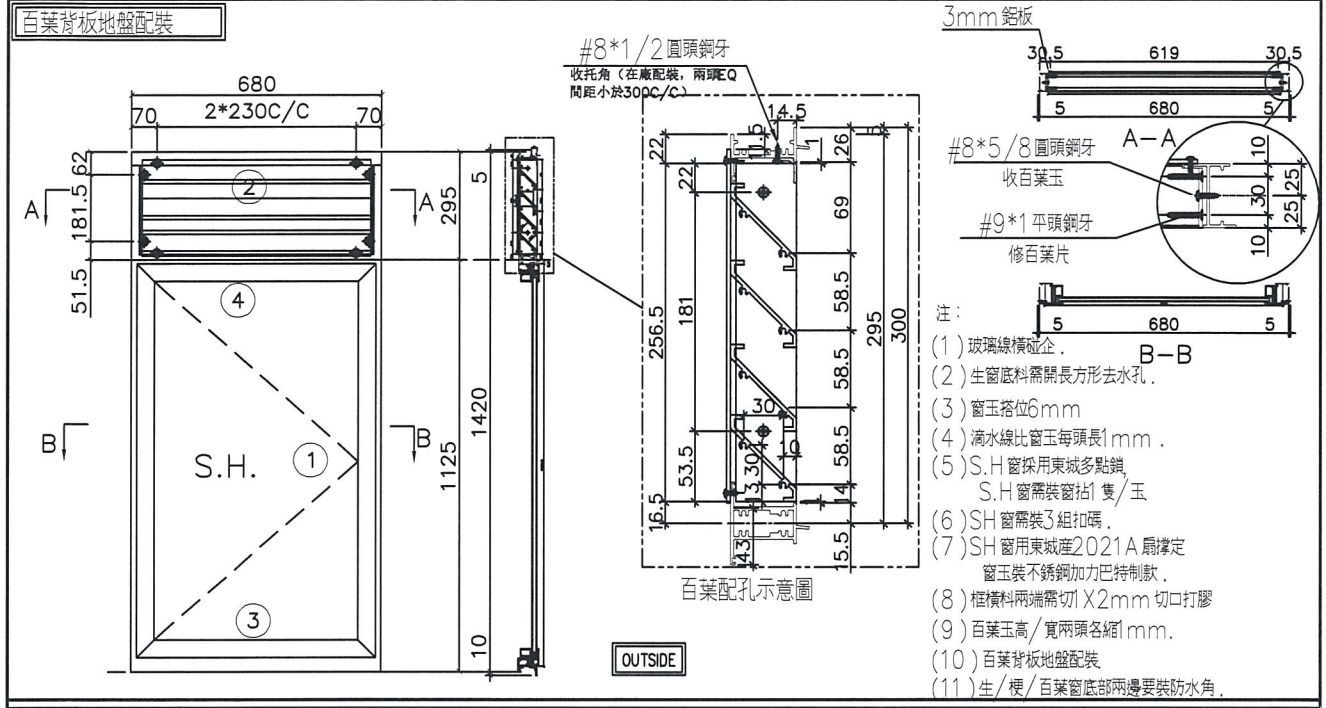


序號	料號	名稱	出苟	長度 (mm)	支/幅	加工說明	加工細則				
1	X846370	邊企料	避位	1435.0	2		頂留	5	mm		
2	X846390	窗框頂橫	避位	562	1		底留	10	mm		
3	X846400	窗框底橫	避位	554	1		企料底部開避位		mm		
4	X846080	窗框中橫	避位	562	1		底橫料防水巴鋸去		mm		
							水線孔在企料-----	頂	底		
							安裝扣碼	TC903			
							多點鎖芯型號:	東城2035B 鎖盒			
							手柄型號:	2017-MD			
							限位撐型號:				
							T窗最大的開度:				
							窗玉搭位數:	6mm			
							窗款	寬度	高度	隻/幅	撐長
							SHL	560.0	1100.5	2	14"

百葉玉用料

序號	料號	名稱	出苟	長度 (mm)	支/幅	加工說明					
1	ME0002318	百葉玉鋁巴	避位	256.5	2						
2	X843331	百葉片	避位	540.0	4						
3	X844890	百葉頂托角	直口	540.0	1						
							窗玉用料				
序號	料號	名稱	出苟	長度 (mm)	支/幅	加工說明	大圖版次	本圖版	日期		
1	X846540	窗玉企	45°斜口	1100.5	2						
2	X846540	窗玉橫	45°斜口	560.0	2						
3	X846550	窗玉玻璃線企	直口	1036.5	2						
4	X846550	窗玉玻璃線橫	直口	464.0	2						
							窗号	寬度 (W)	高度 (H)	幅数	樓屋數
							T2W-A-2	590	1420.0	10	6-17F
							T5W-K-2	590	1420.0	10	6-17F
							圖號	T2W-A-2			

 美特鋁質 有限公司 MIDI Aluminium Fabricator Ltd.	工程號	J837	拆圖	鞠章芳	2018.10.22
	地盤	觀塘裕民坊	復核	謝永林	2018.10.25
名稱	50佛沙窗改後裝窗	顏色	EC-DG-S332054 (3塗)	批准	



序號	料號	名稱	出荷	長度 (mm)	支/幅	加工說明	加工細則			
1	X846370	邊企料	避位	1435.0	2		頂留	5	mm	
2	X846390	窗框頂橫	避位	652	1		底留	10	mm	
3	X846400	窗框底橫	避位	644	1		企料底部開避位		mm	
4	X846080	窗框中橫	避位	652	1		底橫料防水巴鋸去		mm	
							水線孔在企料-----	頂	底	
							安裝扣碼	TC903		
							多點鎖芯型號:	東城2035B 鎖盒		
							手柄型號:	2017-MD		
							限位撐型號:			
							T窗最大的開度:			
							窗玉搭位數:	6mm		
							窗款	寬度	高度	隻/幅 撐長
							SHR	650.0	1100.5	2 18"

百葉玉用料

序號	料號	名稱	出荷	長度 (mm)	支/幅	加工說明					
1	ME0002318	百葉玉鋁巴	避位	256.5	2						
2	X843331	百葉片	避位	630.0	4						
3	X844890	百葉頂托角	直口	630.0	1						
							窗玉用料				
序號	料號	名稱	出荷	長度 (mm)	支/幅	加工說明	大圖版次	本圖版	日期		
1	X846540	窗玉企	45°斜口	1100.5	2		窗号	寬度 (W)	高度 (H)	幅数 樓屋數	
2	X846540	窗玉橫	45°斜口	650.0	2		T1W-H-3	680	1420.0	6 6-11F	
3	X846550	窗玉玻璃線企	直口	1036.5	2						
4	X846550	窗玉玻璃線橫	直口	554.0	2						
							圖號	T1W-H-3			

美特鋁質 有限公司 MIDI Aluminium Fabricator Ltd.	工程號	J837	拆圖	鞠章芳	2018.10.22
	地盤	觀塘裕民坊	復核	謝永林	2018.10.25
名稱	50佛沙窗改後裝窗		顏色	EC-DG-S332054 (3塗)	
百葉背板地盤配裝			批准		

#8*1/2圓頭銅牙
收托角(在廠配裝,兩頭EQ
間距小於300C/C)

3mm鋁板

#8*5/8圓頭銅牙
收百葉玉

#9*1平頭銅牙
修百葉片

注:
 (1)玻璃線橫企
 (2)生窗底料需開長方形去水孔
 (3)窗玉搭位6mm
 (4)滴水線比窗玉每頭長1mm
 (5)S.H窗採用東城多點鎖
 S.H窗需裝窗掛(隻/玉)
 (6)SH窗需裝了組扣碼
 (7)SH窗用東城產2021A扇撐定
 窗玉裝不銹鋼加力把制款
 (8)框橫料兩端需切X2mm切口打膠
 (9)百葉玉高/寬兩頭各縮1mm
 (10)百葉背板地盤配裝
 (11)生/梗/百葉窗底部兩邊要裝防水角

A-A

B-B

序號	料號	名稱	出苟	長度 (mm)	支/幅	加工說明	加工細則				
							頂留	底留	mm		
1	X846370	邊企料		1435.0	2		頂留	5	mm		
2	X846390	窗框頂橫	避位	612	1		底留	10	mm		
3	X846400	窗框底橫	避位	604	1		企料底部開避位		mm		
4	X846080	窗框中橫	避位	612	1		底橫料防水巴鋸去		mm		
							水線孔在企料-----	頂	底		
							安裝扣碼	TC903			
							多點鎖芯型號:	東城2035B 鎖盒			
							手柄型號:	2017-MD			
							限位撐型號:				
							T窗最大的開度:				
							窗玉搭位數:	6mm			
							窗款	寬度	高度	隻/幅	撐長
							SHL	610.0	1100.5	2	16"

百葉玉用料

序號	料號	名稱	出苟	長度 (mm)	支/幅	加工說明
1	ME0002318	百葉玉鋁巴	避位	256.5	2	
2	X843331	百葉片	避位	590.0	4	
3	X844890	百葉頂托角	直口	590.0	1	

窗玉用料

序號	料號	名稱	出苟	長度 (mm)	支/幅	加工說明
1	X846540	窗玉企	45°斜口	1100.5	2	
2	X846540	窗玉橫	45°斜口	610.0	2	
3	X846550	窗玉玻璃線企	直口	1036.5	2	
4	X846550	窗玉玻璃線橫	直口	514.0	2	

大圖版次	本圖版			
日期				
窗号	寬度 (W)	高度 (H)	幅数	樓屋數
T5W-D-1	640	1420.0	10	6-17F
圖號	T5W-D-1			

10

美特鋁質 有限公司 MIDI Aluminium Fabricator Ltd.	工程號	J837	拆圖	鞠章芳	2018.10.22
	地盤	觀塘裕民坊	復核	謝永林	2018.10.25
名稱	50佛沙窗改後裝窗		顏色	EC-DG-S332054 (3塗)	
百葉背板地盤配裝			批准		

百葉配孔示意圖

OUTSIDE

注:

- (1) 玻璃線橫企企.
- (2) 生窗底料需開長方形去水孔.
- (3) 窗玉搭位6mm
- (4) 滴水線比窗玉每頭長1mm.
- (5) S.H 窗採用東城多點鎖 S.H 窗需裝窗扣(隻/玉)
- (6) SH 窗需裝了組扣碼.
- (7) SH 窗用東城產2021A 扇澤定 窗玉裝不銹鋼加力巴特制款.
- (8) 框橫料兩端需切X2mm 切口打膠
- (9) 百葉玉高/寬兩頭各縮1mm.
- (10) 百葉背板地盤配裝
- (11) 生/梗/百葉窗底部兩邊要裝防水角.

序號	料號	名稱	出苟	長度 (mm)	支/幅	加工說明	加工細則				
							頂留	底留	企料底部開避位		
1	X846370	邊企料		1435.0	2		5	mm			
2	X846390	窗框頂橫	避位	612	1		10	mm			
3	X846400	窗框底橫	避位	604	1			mm			
4	X846080	窗框中橫	避位	612	1			mm			
							企料底部開避位				
							底橫料防水巴鋸去				
							水線孔在企料-----	頂	底		
							安裝扣碼	TC903			
							多點鎖芯型號:	東城2035B 鎖盒			
							手柄型號:	2017-MD			
							限位撐型號:				
							T窗最大的開度:				
							窗玉搭位數:	6mm			
							窗款	寬度	高度	隻/幅	撐長
							SHR	610.0	1100.5	2	16"

百葉玉用料

序號	料號	名稱	出苟	長度 (mm)	支/幅	加工說明
1	ME0002318	百葉玉鋁巴	避位	256.5	2	
2	X843331	百葉片	避位	590.0	4	
3	X844890	百葉頂托角	直口	590.0	1	

窗玉用料

序號	料號	名稱	出苟	長度 (mm)	支/幅	加工說明
1	X846540	窗玉企	45°斜口	1100.5	2	
2	X846540	窗玉橫	45°斜口	610.0	2	
3	X846550	窗玉玻璃線企	直口	1036.5	2	
4	X846550	窗玉玻璃線橫	直口	514.0	2	

大圖版次	本圖版	日期	
窗号	寬度 (W)	高度 (H)	幅数 樓屋數
T1W-E-2	640	1420.0	6 6-11F
圖號	T1W-E-2		

美特鋁質 有限公司 MIDI Aluminium Fabricator Ltd.	工程號	J837	拆圖	鞠章芳	2018.10.22
	地盤	觀塘裕民坊	復核	謝永林	2018.10.25
名稱	50佛沙窗改後裝窗	顏色	EC-DG-S332054 (3塗)	批准	

百葉背板地盤配裝

百葉配孔示意圖

3mm鋁板

#8*1/2圓頭鋼牙
收托角 (在廠配裝, 兩頭Q
間距小於300C/C)

#8*5/8圓頭鋼牙
收百葉玉


#9*1平頭鋼牙
修百葉片

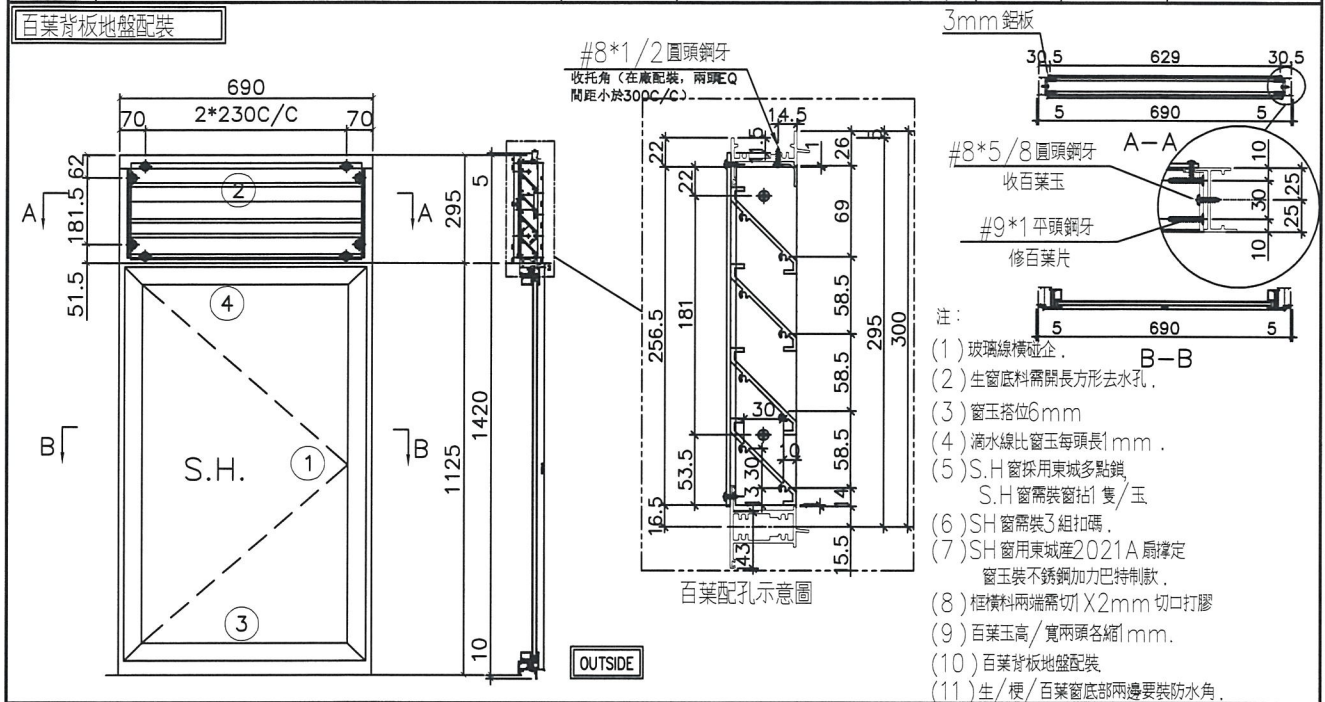
注:

- (1) 玻璃線橫碰企.
- (2) 生窗底料需開長方形去水孔.
- (3) 窗玉搭位6mm
- (4) 滴水線比窗玉每頭長1mm.
- (5) S.H窗採用東城多點鎖
S.H窗需裝窗扣(隻/五)
- (6) SH窗需裝了組扣碼.
- (7) SH窗用東城產2021A扇撐定
窗玉裝不銹鋼加力巴特制款.
- (8) 框橫料兩端需切X2mm切口打膠
- (9) 百葉玉高/寬兩頭各縮1mm.
- (10) 百葉背板地盤配裝
- (11) 生/樑/百葉窗底部兩邊要裝防水角.

序號	料號	名稱	出苟	長度 (mm)	支/幅	加工說明	加工細則				
							頂留	底留	企料底部開避位	底橫料防水巴鋸去	
1	X846370	邊企料		1435.0	2		頂留	5	mm		
2	X846390	窗框頂橫	避位	662	1		底留	10	mm		
3	X846400	窗框底橫	避位	654	1		企料底部開避位		mm		
4	X846080	窗框中橫	避位	662	1		底橫料防水巴鋸去		mm		
							水線孔在企料-----	頂	底		
							安裝扣碼	TC903			
							多點鎖芯型號:	東城2035B 鎖盒			
							手柄型號:	2017-MD			
							限位撐型號:				
							T窗最大的開度:				
							窗玉搭位數:	6mm			
							窗款	寬度	高度	隻/幅	撐長
							SHL	660.0	1100.5	2	18"
							大圖版次	本圖版			
								日期			
							窗号	寬度 (W)	高度 (H)	幅数	樓屋數
							T1W-D-2	690	1420.0	6	6-11F
							T1W-J-1	690	1420.0	6	6-11F
							T1W-L-1	690	1420.0	6	6-11F
							T2W-B-3	690	1420.0	10	6-17F
							T2W-G-1	690	1420.0	10	6-17F
							T2W-H-2	690	1420.0	10	6-17F
							T2W-K-1	690	1420.0	10	6-17F
							T3W-C-1	690	1420.0	6	6-11F
							T3W-H-1	690	1420.0	6	6-11F
							T5W-F-1	690	1420.0	10	6-17F
							T5W-N-3	690	1420.0	10	6-17F
							圖號	T1W-D-2			


百葉玉用料						
序號	料號	名稱	出苟	長度 (mm)	支/幅	加工說明
1	ME0002318	百葉玉鋁巴	避位	256.5	2	
2	X843331	百葉片	避位	640.0	4	
3	X844890	百葉頂托角	直口	640.0	1	
窗玉用料						
序號	料號	名稱	出苟	長度 (mm)	支/幅	加工說明
1	X846540	窗玉企	45°斜口	1100.5	2	
2	X846540	窗玉橫	45°斜口	660.0	2	
3	X846550	窗玉玻璃線企	直口	1036.5	2	
4	X846550	窗玉玻璃線橫	直口	564.0	2	

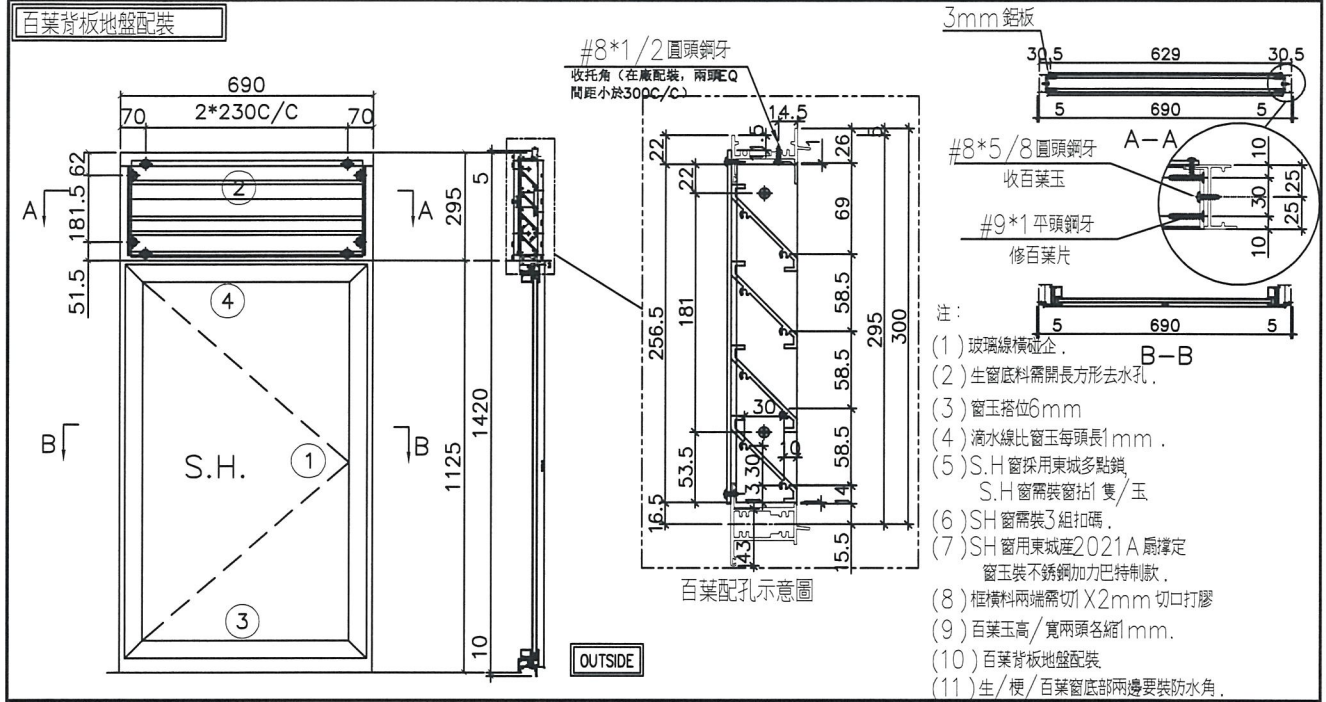
 美特鋁質 有限公司 MIDI Aluminium Fabricator Ltd.	工程號	J837	拆圖	鞠章芳	2018.10.22
	地盤	觀塘裕民坊	復核	謝永林	2018.10.25
名稱	50佛沙窗改後裝窗		顏色	EC-DG-S332054 (3塗)	
百葉背板地盤配裝			批准		



序號	料號	名稱	出苟	長度 (mm)	支/幅	加工說明	加工細則				
1	X846370	邊企料	避位	1435.0	2		頂留	5	mm		
2	X846390	窗框頂橫	避位	662	1		底留	10	mm		
3	X846400	窗框底橫	避位	654	1		企料底部開避位		mm		
4	X846080	窗框中橫	避位	662	1		底橫料防水巴鋸去		mm		
							水線孔在企料----	頂	底		
							安裝扣碼	TC903			
							多點鎖芯型號:	東城2035B 鎖盒			
							手柄型號:	2017-MD			
							限位撐型號:				
							T窗最大的開度:				
							窗玉搭位數:	6mm			
							窗款	寬度	高度	隻/幅	撐長
							SHR	660.0	1100.5	2	18"

百葉玉用料							大圖版次	本圖版				
序號	料號	名稱	出苟	長度 (mm)	支/幅	加工說明	窗号	寬度 (W)	高度 (H)	幅數	樓層數	
1	ME0002318	百葉玉鋁巴	避位	256.5	2		T3W-K-1	690	1420.0	6	6-11F	
2	X843331	百葉片	避位	640.0	4		T1W-C-1	690	1420.0	6	6-11F	
3	X844890	百葉頂托角	直口	640.0	1		T1W-F-1	690	1420.0	6	6-11F	
							T1W-K-1	690	1420.0	6	6-11F	
							T1W-M-2	690	1420.0	6	6-11F	
							T2W-A-3	690	1420.0	10	6-17F	
							T2W-F-2	690	1420.0	10	6-17F	
							T2W-L-1	690	1420.0	10	6-17F	
							圖號	T3W-K-1				

 美特鋁質 有限公司 MIDI Aluminium Fabricator Ltd.	工程號	J837	拆圖	鞠章芳	2018.10.22
	地盤	觀塘裕民坊	復核	謝永林	2018.10.25
名稱	50佛沙窗改後裝窗	顏色	EC-DG-S332054 (3塗)	批准	



序號	料號	名稱	出苟	長度 (mm)	支/幅	加工說明	加工細則				
							頂留	底留	mm		
1	X846370	邊企料	避位	1435.0	2		頂留	5	mm		
2	X846390	窗框頂橫	避位	662	1		底留	10	mm		
3	X846400	窗框底橫	避位	654	1		企料底部開避位		mm		
4	X846080	窗框中橫	避位	662	1		底橫料防水巴鋸去		mm		
							水線孔在企料-----	頂	底		
							安裝扣碼	TC903			
							多點鎖芯型號:	東城2035B 鎖盒			
							手柄型號:	2017-MD			
							限位撐型號:				
							T窗最大的開度:				
							窗玉搭位數:	6mm			
							窗款	寬度	高度	隻/幅	撐長
							SHR	660.0	1100.5	2	18"
							大圖版次	本圖版			
							日期				
百葉玉用料							窗號	寬度 (W)	高度 (H)	幅數	樓屋數
1	ME0002318	百葉玉鋁巴	避位	256.5	2		T3W-D-2	690	1420.0	6	6-11F
2	X843331	百葉片	避位	640.0	4		T3W-E-3	690	1420.0	6	6-11F
3	X844890	百葉頂托角	直口	640.0	1		T3W-F-1	690	1420.0	6	6-11F
窗玉用料							T3W-M-2	690	1420.0	6	6-11F
1	X846540	窗玉企	45°斜口	1100.5	2		T5W-E-2	690	1420.0	10	6-17F
2	X846540	窗玉橫	45°斜口	660.0	2		T5W-H-3	690	1420.0	10	6-17F
3	X846550	窗玉玻璃線企	直口	1036.5	2		T5W-L-2	690	1420.0	10	6-17F
4	X846550	窗玉玻璃線橫	直口	564.0	2		T5W-M-3	690	1420.0	10	6-17F
							圖號	T3W-D-2			

美特鋁質 有限公司 MIDI Aluminium Fabricator Ltd.	工程號	J837	拆圖	鞠章芳	2018.10.22
	地盤	觀塘裕民坊	復核	謝永林	2018.10.25
名稱	50佛沙窗改後裝窗	顏色	EC-DG-S332054 (3塗)	批准	

百葉背板地盤安裝

#8*1/2 圓頭鋼牙
 收托角 (在廠配裝, 兩頭EQ 間距小於300C/C)
 #8*5/8 圓頭鋼牙
 收百葉玉
 #9*1 平頭鋼牙
 修百葉片
 3mm 鋁板
 51 181.5 62
 75 3*250C/C 75
 295 295 295
 5 5 5
 1125 1125 1125 1420
 10 10
 256.5 181 26 69 58.5 58.5 295 300
 16.5 53.5 30 15.5
 30 30 30
 30 30 30
 5 5 5 5 5
 829 30.5 30.5
 5 890 5
 A-A
 595 295
 5 890 5
 B-B
 注:
 (1) 玻璃線橫企。
 (2) 生窗底料需開長方形去水孔。
 (3) 窗玉搭位6mm
 (4) 滴水線比窗玉每頭長1mm。
 (5) S.H 窗採用東城多點鎖
 S.H 窗需裝窗掛(隻/玉)
 (6) SH 窗需裝3組扣碼。
 (7) SH 窗用東城產2021A 扇撐定
 窗玉裝不銹鋼加力把持制款。
 (8) 框橫料兩端需切X2mm 切口打膠
 (9) 百葉玉高/寬兩頭各切1mm。
 (10) 百葉背板地盤安裝
 (11) 生/橫/百葉窗底部兩邊要裝防水角。

序號	料號	名稱	出苟	長度 (mm)	支/幅	加工說明	加工細則		
							頂留	底留	企料底部開避位
1	X846370	邊企料		1435.0	2		5		mm
2	X846390	梗頂橫	避位	862	1		10		mm
3	X846400	生底橫	避位	854	1				mm
4	X846080	上生下生中橫	避位	862	1				mm
5	X846100	左生右梗中企	避位	1094.5	1				mm
6	X846070	反拍線企	避位	1088.5	1				mm
7	X845451	反拍線擋膠鋁角	直口	1088.5	1				mm
8	X846070	反拍線橫	避位	232.5	2				mm
9	X845451	反拍線擋膠鋁角	直口	232.5	2				mm
10	X846550	梗窗玻璃線企	直口	1036.5	2				mm
11	X846550	梗窗玻璃線橫	直口	200.5	2				mm

窗玉	寬度	高度	隻/幅	撐長
SHL	570.5	1100.5	2	14"


百葉玉用料

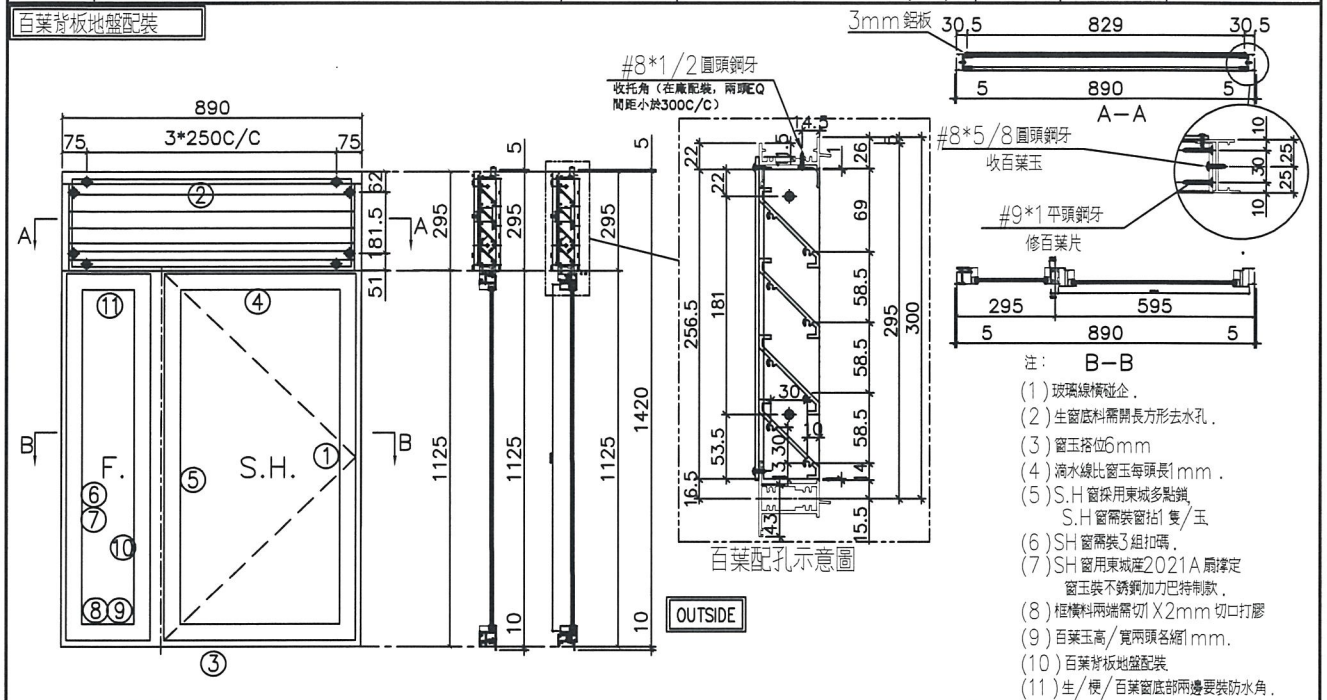
序號	料號	名稱	出苟	長度 (mm)	支/幅	加工說明
1	ME0002318	百葉玉鋁巴	避位	256.5	2	
2	X843331	百葉片	避位	840	4	
3	X844890	百葉頂托角	直口	840.0	1	

窗玉用料


序號	料號	名稱	出苟	長度 (mm)	支/幅	加工說明
1	X846540	窗玉企	45°斜口	1100.5	2	
2	X846540	窗玉橫	45°斜口	570.5	2	
3	X846550	窗玉玻璃線企	直口	1036.5	2	
4	X846550	窗玉玻璃線橫	直口	474.5	2	

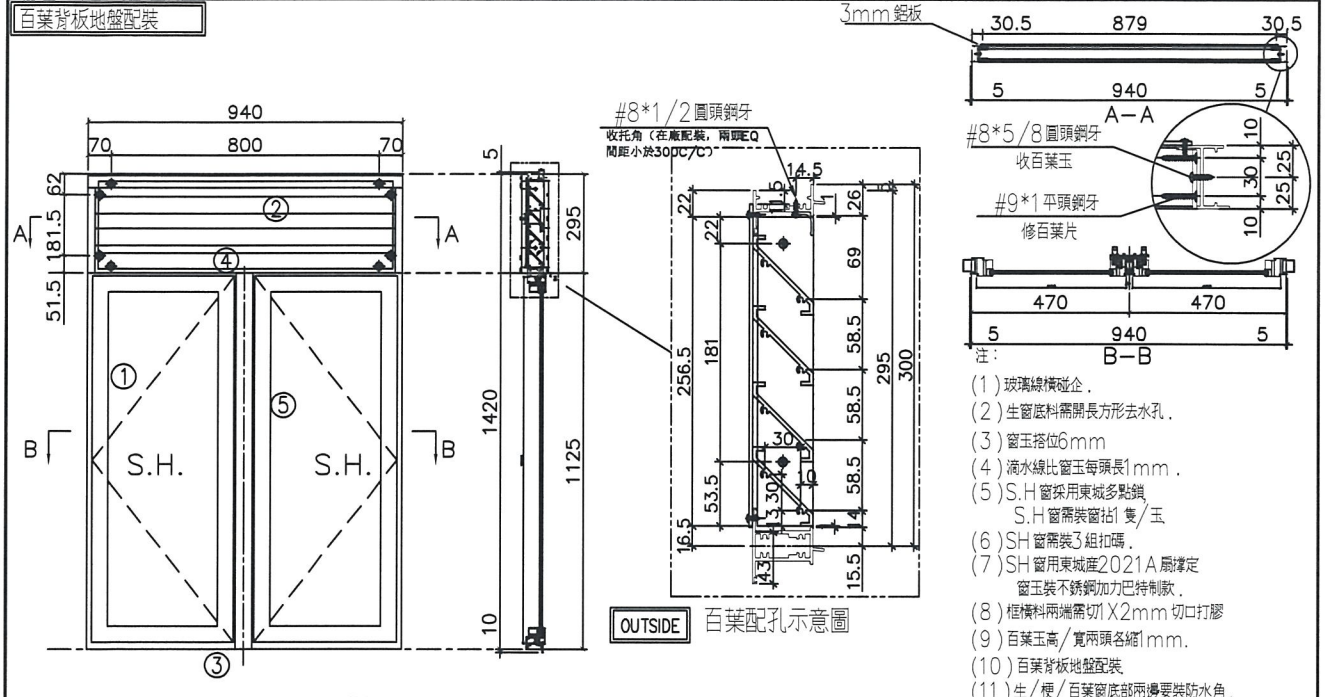
大圖版次	本圖版			
日期				
窗号	寬度 (W)	高度 (H)	幅数	樓層數
T3W-L-1	890	1420.0	6	6-11F
圖號	T3W-L-1			

 美特鋁質 有限公司 MIDI Aluminium Fabricator Ltd.	工程號	J837	拆圖	鞠章芳	2018.10.22
	地盤	觀塘裕民坊	復核	謝永林	2018.10.25
名稱	50佛沙窗改後裝窗	顏色	EC-DG-S332054 (3塗)	批准	



序號	料號	名稱	出荷	長度 (mm)	支/幅	加工說明	加工細則					
1	X846370	邊企料	避位	1435.0	2		頂留	5	mm			
2	X846390	梗頂橫	避位	862	1		底留	10	mm			
3	X846400	生底橫	避位	854	1		企料底部開避位		mm			
4	X846080	上生下生中橫	避位	862	1		底橫料防水巴鋸去		mm			
5	X846100	左生右梗中企	避位	1094.5	1		水線孔在企料-----	頂	底			
6	X846070	反拍線企	避位	1088.5	1		安裝扣碼	TC903				
7	X845451	反拍線擋膠鋁角	直口	1088.5	1		多點鎖芯型號:	東城2035B 鎖盒				
8	X846070	反拍線橫	避位	232.5	2		手柄型號:	2017-MD				
9	X845451	反拍線擋膠鋁角	直口	232.5	2		限位撐型號:					
10	X846550	梗窗玻璃線企	直口	1036.5	2		T窗最大的開度:					
11	X846550	梗窗玻璃線橫	直口	200.5	2		窗玉搭位數:					
							窗玉	寬度	高度	隻/幅	撐長	
							SHR	570.5	1100.5	2	14"	
							百葉玉用料					
序號	料號	名稱	出荷	長度 (mm)	支/幅	加工說明						
1	ME0002318	百葉玉鋁巴	避位	256.5	2							
2	X843331	百葉片	避位	840	4							
3	X844890	百葉頂托角	直口	840.0	1							
							窗玉用料					
序號	料號	名稱	出荷	長度 (mm)	支/幅	加工說明						
1	X846540	窗玉企	45°斜口	1100.5	2							
2	X846540	窗玉橫	45°斜口	570.5	2							
3	X846550	窗玉玻璃線企	直口	1036.5	2							
4	X846550	窗玉玻璃線橫	直口	474.5	2							
							大圖版次	本圖版				
									日期			
							窗号	寬度 (W)	高度 (H)	幅数	樓層數	
							T5W-G-1	890	1420.0	10	6-17F	
							圖號	T5W-G-1				

 美特鋁質 有限公司 MIDI Aluminium Fabricator Ltd.	工程號	J837	拆圖	鞠章芳	2018.10.22
	地盤	觀塘裕民坊	復核	謝永林	2018.10.25
名稱	50佛沙窗改後裝窗	顏色	EC-DG-S332054 (3塗)	批准	

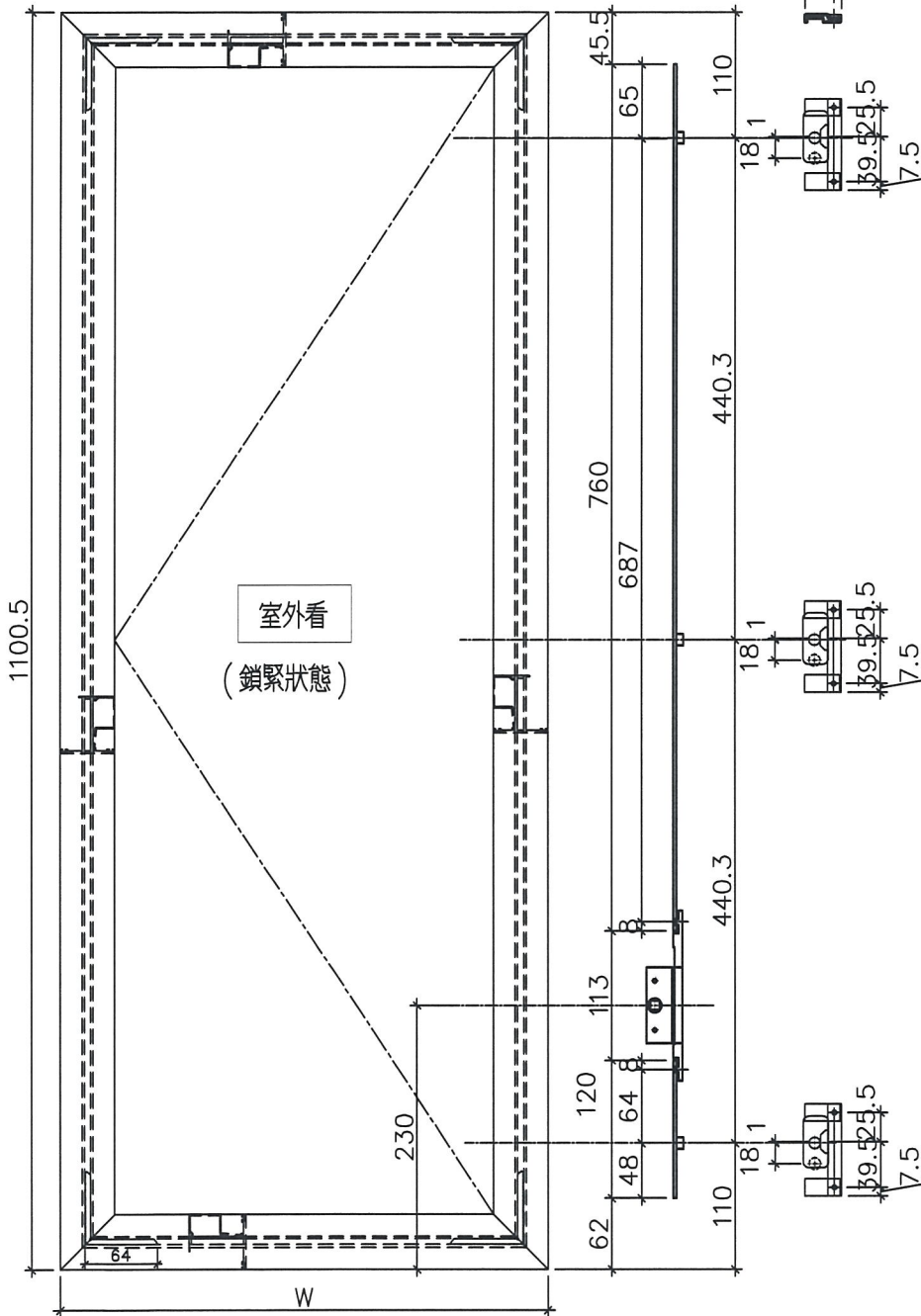


序號	料號	名稱	出苟	長度 (mm)	支/幅	加工說明
1	X846370	邊企料		1435.0	2	
2	X846390	生頂橫	避位	912	1	
3	X846400	生底橫	避位	904	1	
4	X846080	上生下生中橫	避位	912	1	
5	X846090	企工	避位	1094.5	1	
加工細則						
頂留			5	mm		
底留			10	mm		
企料底部開避位				mm		
底橫料防水巴鋸去				mm		
水線孔在企料			頂	底		
安裝扣碼			TC903			
多點鎖芯型號:			東城2035B 鎖盒			
手柄型號:			2017-MD			
限位撐型號:						
T窗最大的開度:						
窗玉搭位數:			6mm			
窗玉		寬度	高度	隻/幅	撐長	
SHL		445.5	1100.5	2	12"	
SHR		445.5	1100.5	2	12"	
百葉玉用料						
序號	料號	名稱	出苟	長度 (mm)	支/幅	加工說明
1	ME0002318	百葉玉鋁巴	避位	256.5	2	
2	X843331	百葉片	避位	890	4	
3	X844890	百葉頂托角	直口	890.0	1	
窗玉用料						
序號	料號	名稱	出苟	長度 (mm)	支/幅	加工說明
1	X846540	窗玉企	45°斜口	1100.5	4	
2	X846540	窗玉橫	45°斜口	445.5	4	
3	X846550	窗玉玻璃線企	直口	1036.5	4	
4	X846550	窗玉玻璃線橫	直口	349.5	4	
大圖版次		本圖版				
		日期				
窗号	寬度 (W)	高度 (H)	幅数	樓層數		
T3W-A-1	940	1420.0	6	6-11F		
T3W-B-3	940	1420.0	6	6-11F		
圖號		T3W-A-1				

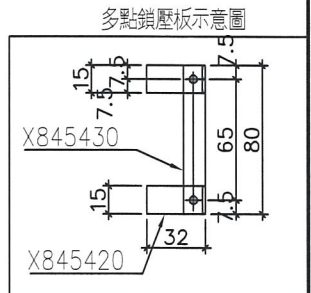


美特鋁質 有限公司
MIDI Aluminium Fabricator Ltd.

工程號 J837 地盤 觀塘裕民坊



W	數量	使用位置
660	10	T2W-H-2
660	10	T5W-N-3
660	10	T2W-G-1
660	10	T5W-F-1
660	6	T3W-H-1
660	6	T3W-C-1
660	10	T2W-K-1
660	10	T2W-B-3
660	6	T1W-J-1
660	6	T1W-D-2
660	6	T1W-L-1
560	10	T2W-E-2
560	6	T3W-L-2
560	10	T5W-D-2
560	6	T1W-L-2
560	6	T1W-B-2
560	10	T2W-A-2
560	10	T5W-K-2
610	10	T5W-D-1
570.5	6	T3W-L-1
470.5	6	T1W-B-1
445.5	6	T3W-B-3
445.5	6	T3W-A-1
495.5	10	T2W-E-1
合計	共192幅	



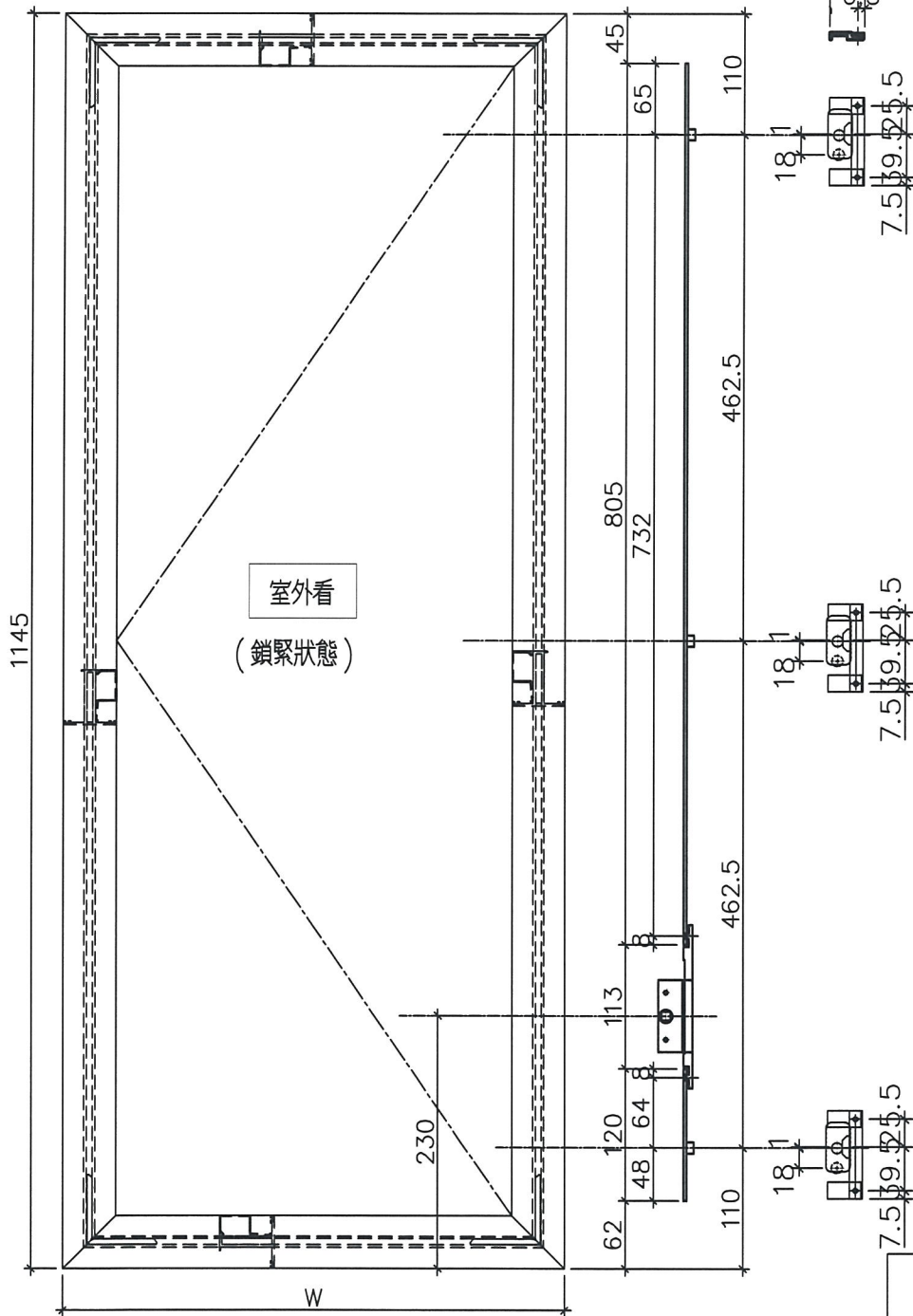
名稱	多點鎖放樣圖	制圖	鞠章芳	2018.10.22	修改		
材料	14*3鋁/X845420/X845430	復核	謝永林	2018.10.25	日期		
顏色	EC-DG-S332054 (3塗)	批准			圖號	837-FYA1	



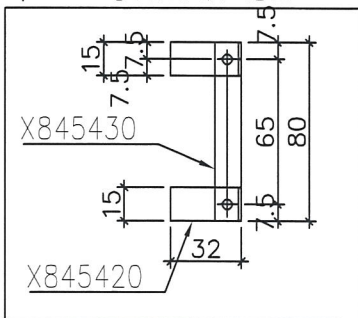
美特鋁質 有限公司
MIDI Aluminium Fabricator Ltd.

工程號 J837 地盤 觀塘裕民坊

數量	數量	使用位置
660	6	T1W-1
660	9	T2W-2



多點鎖壓板示意圖

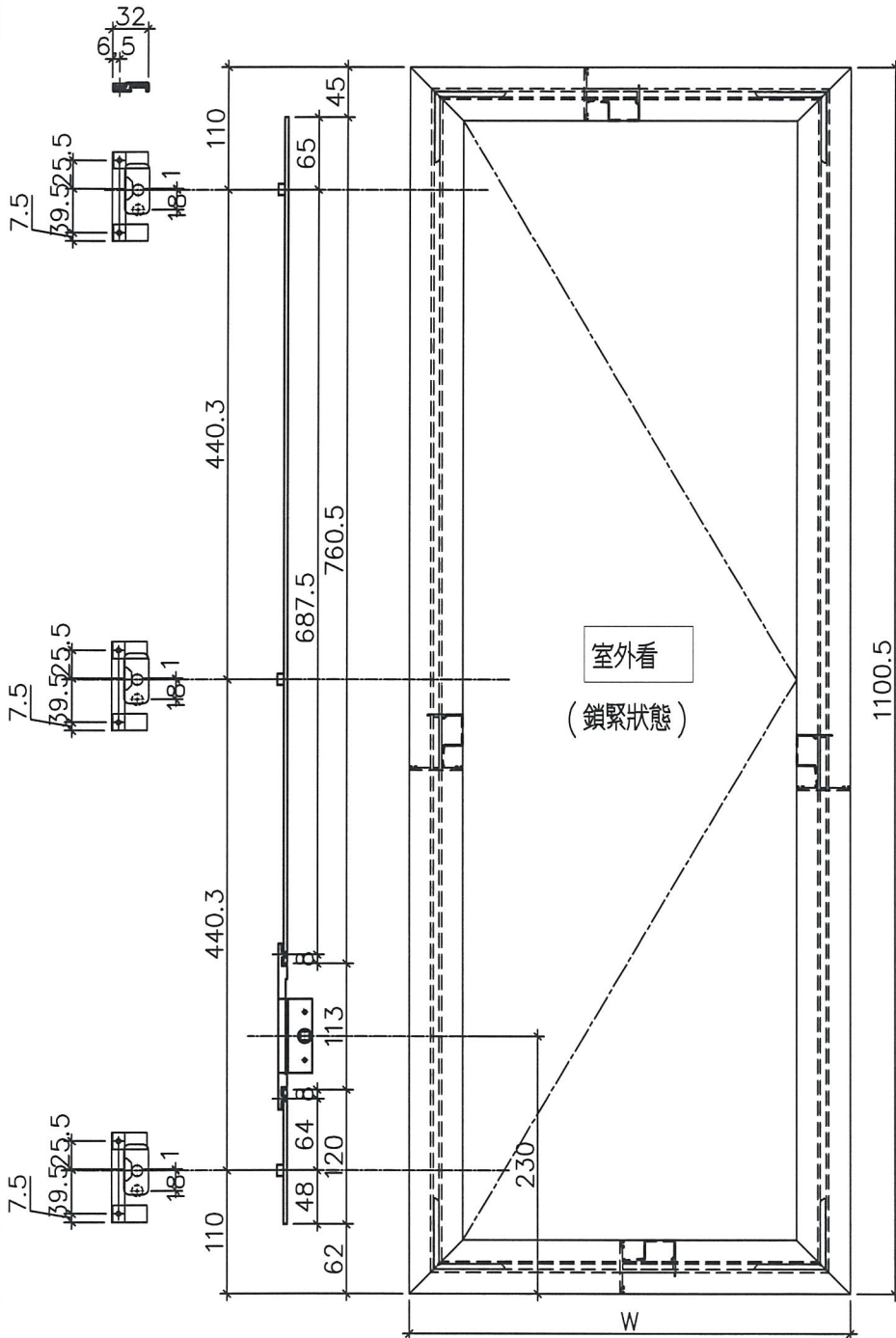


名稱	多點鎖放樣圖	制圖	鞠章芳	2018.10.22	修改		
材料	14*3鋁/X845420/X845430	復核	謝永林	2018.10.25	日期		
顏色	EC-DG-S332054 (3塗)	批准			圖號	837-FYA4	



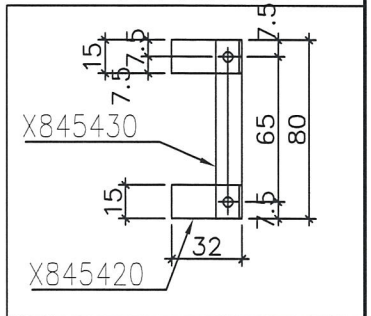
美特鋁質 有限公司
MIDI Aluminium Fabricator Ltd.

工程號 J837 地盤 觀塘裕民坊



W	數量	使用位置
660	10	T2W-L-1
660	10	T2W-F-2
660	10	T2W-A-3
660	6	T1W-M-2
660	6	T1W-K-1
660	6	T1W-F-1
610	6	T1W-E-2
660	6	T1W-C-1
660	6	T3W-K-1
660	10	T5W-M-3
660	10	T5W-L-2
660	10	T5W-H-3
660	10	T5W-E-2
660	6	T3W-M-2
660	6	T3W-F-1
660	6	T3W-E-3
660	6	T3W-D-2
560	10	T5W-E-1
560	6	T3W-M-1
560	10	T2W-F-1
560	6	T1W-M-1
650	6	T1W-H-3
570.5	10	T5W-G-1
470.5	6	T1W-B-1
445.5	6	T3W-B-3
445.5	6	T3W-A-1
495.5	10	T2W-E-1
合計	共206幅	

多點鎖壓板示意圖



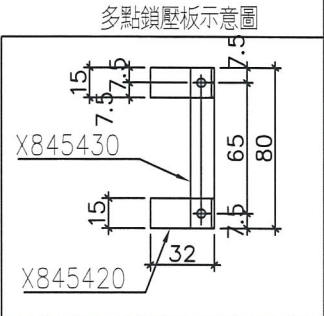
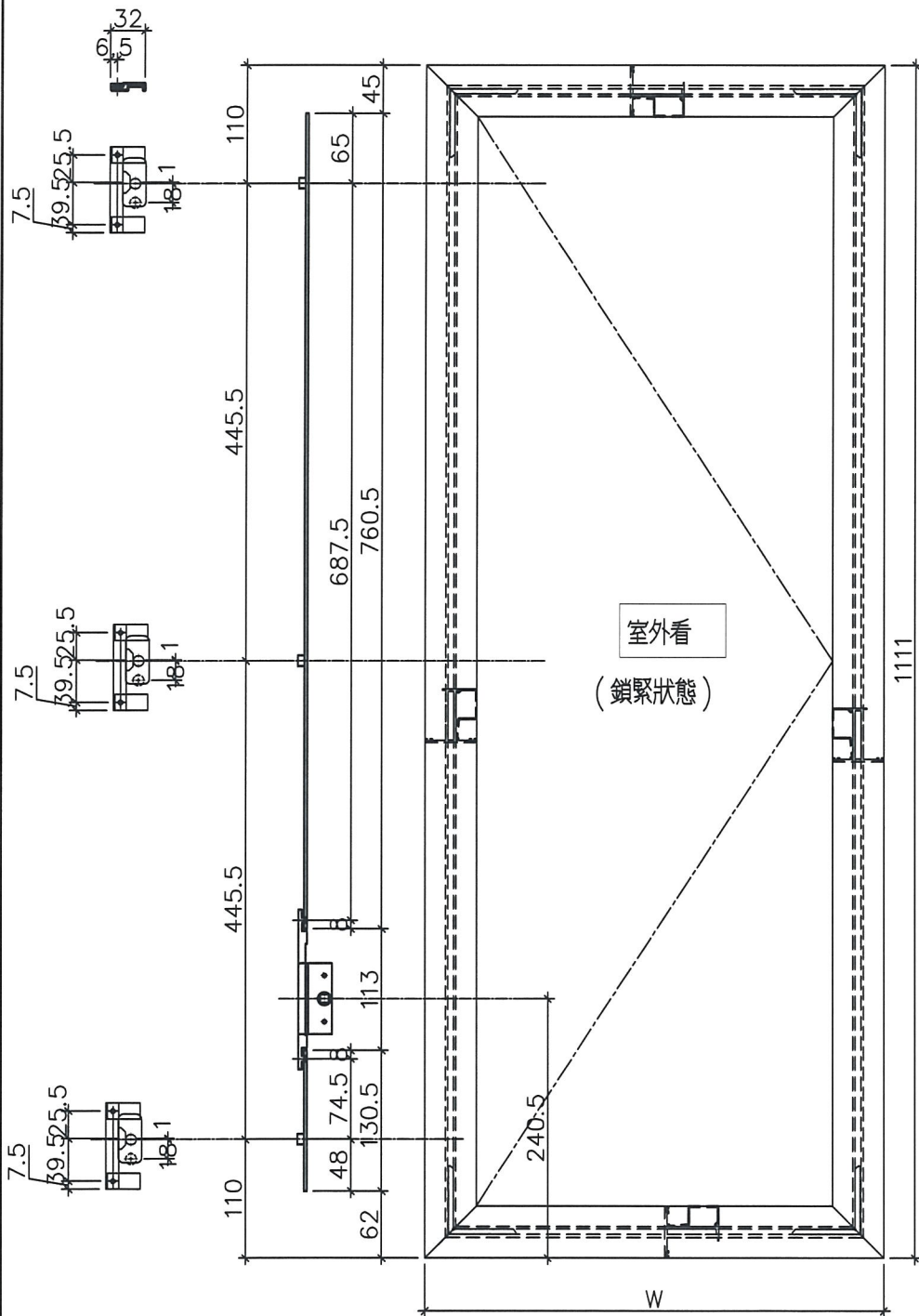
名稱	多點鎖放樣圖	制圖	鞠章芳	2018.10.22	修改		
材料	14*3鋁/X845420/X845430	復核	謝永林	2018.10.25	日期		
顏色	EC-DG-S332054 (3塗)	批准			圖號	837-FYA5	



美特鋁質 有限公司
MIDI Aluminium Fabricator Ltd.

W	數量	使用位置
560	10	T2W-G-2

工程號	J837	地盤	觀塘裕民坊
-----	------	----	-------



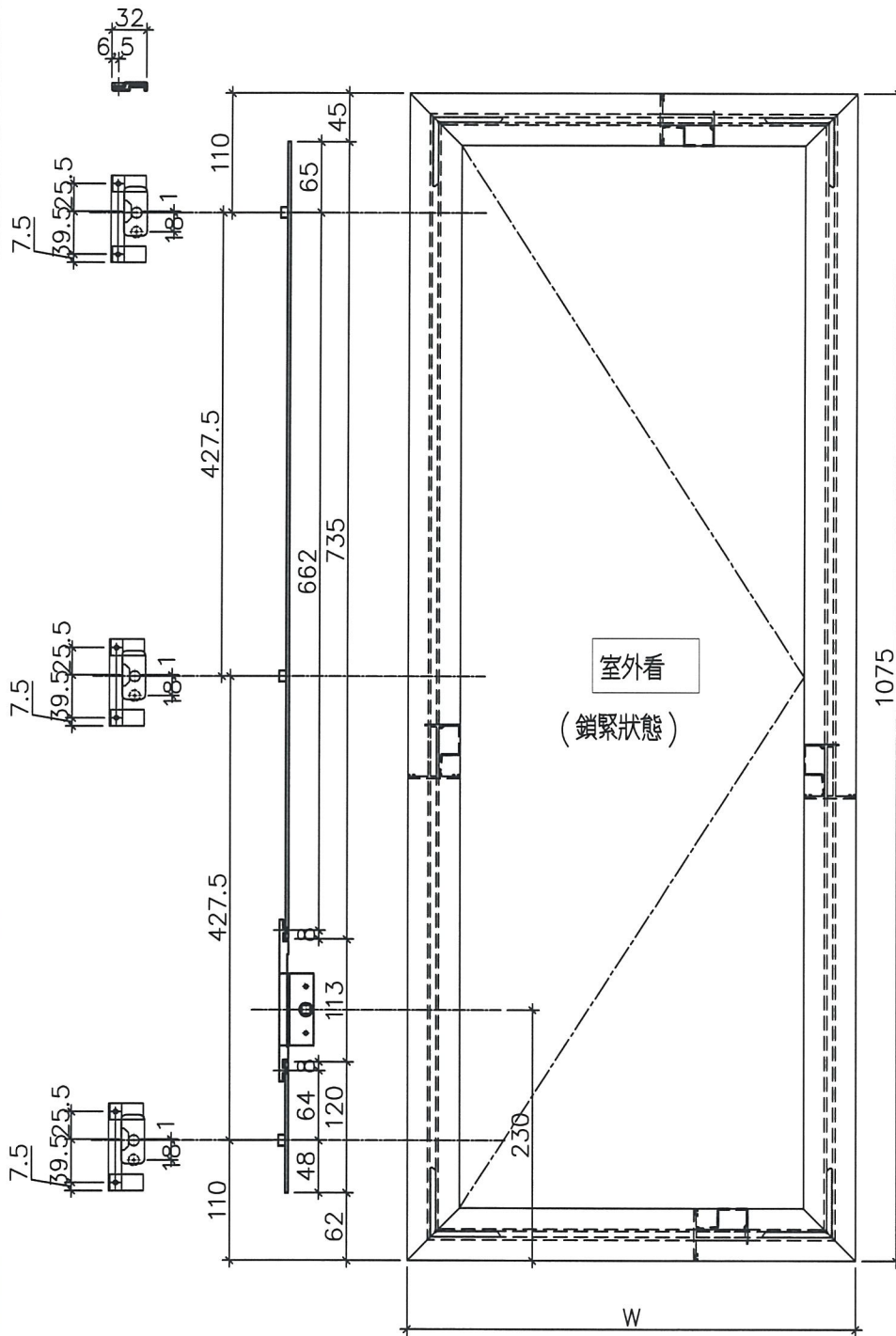
名稱	多點鎖放樣圖	制圖	鞠章芳	2018.10.22	修改		
材料	14*3鋁/X845420/X845430	復核	謝永林	2018.10.25	日期		
顏色	EC-DG-S332054 (3塗)	批准			圖號	837-FYA6	



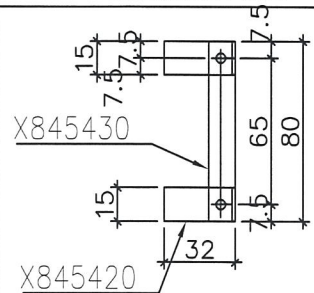
美特鋁質 有限公司
MIDI Aluminium Fabricator Ltd.

工程號 U837 地盤 觀塘裕民坊

W	數量	使用位置
560	10	T5W-L-6
660	6	T1W-A-3
660	10	T2W-H-3
合計	共26幅	



多點鎖壓板示意圖

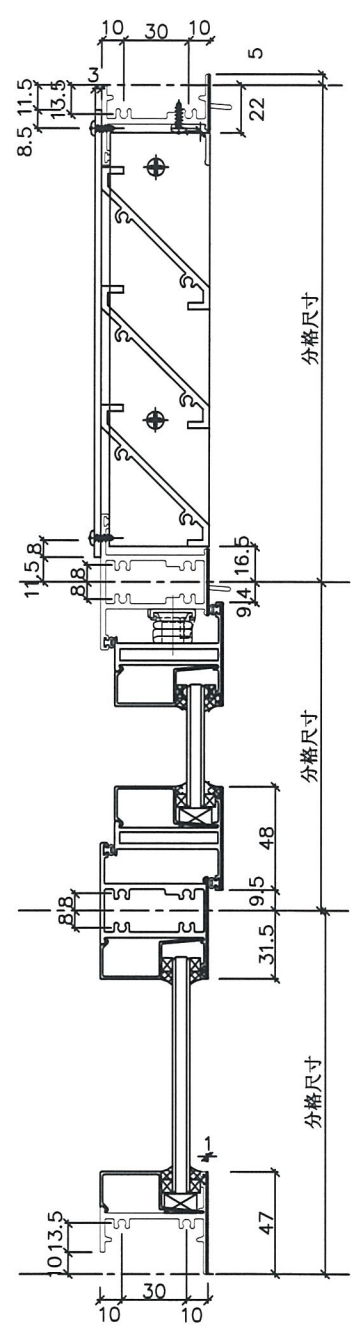
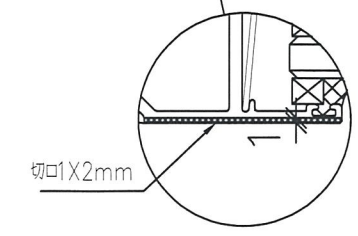
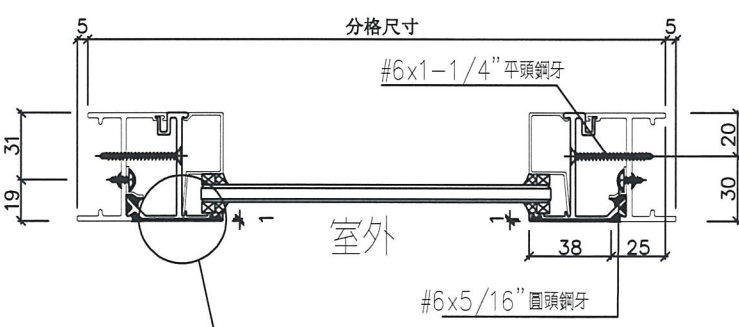
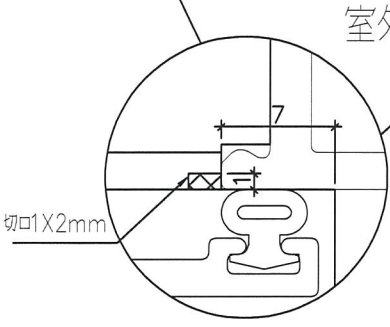
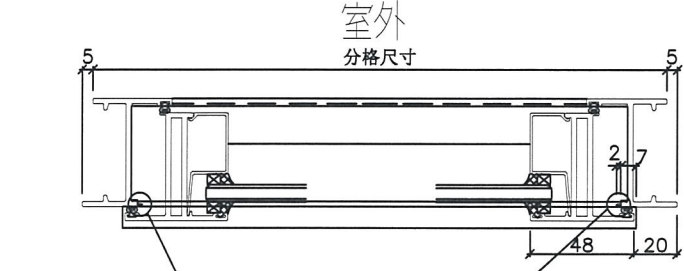
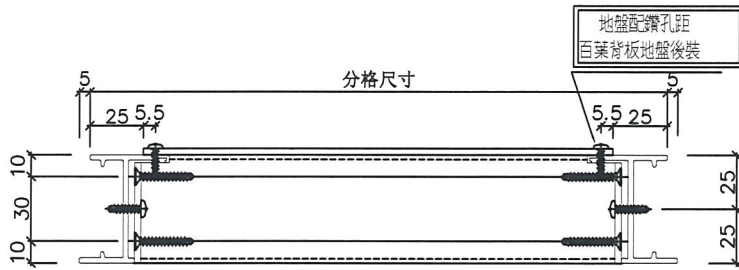


名稱	多點鎖放樣圖	制圖	鞠章芳	2018.10.22	修改		
材料	14*3鋁/X845420/X845430	復核	謝永林	2018.10.25	日期		
顏色	EC-DG-S332054 (3塗)	批准			圖號	837-FYA7	



美特鋁質 有限公司
MIDI Aluminium Fabricator Ltd.

工程號 J837 地盤 觀塘裕民坊



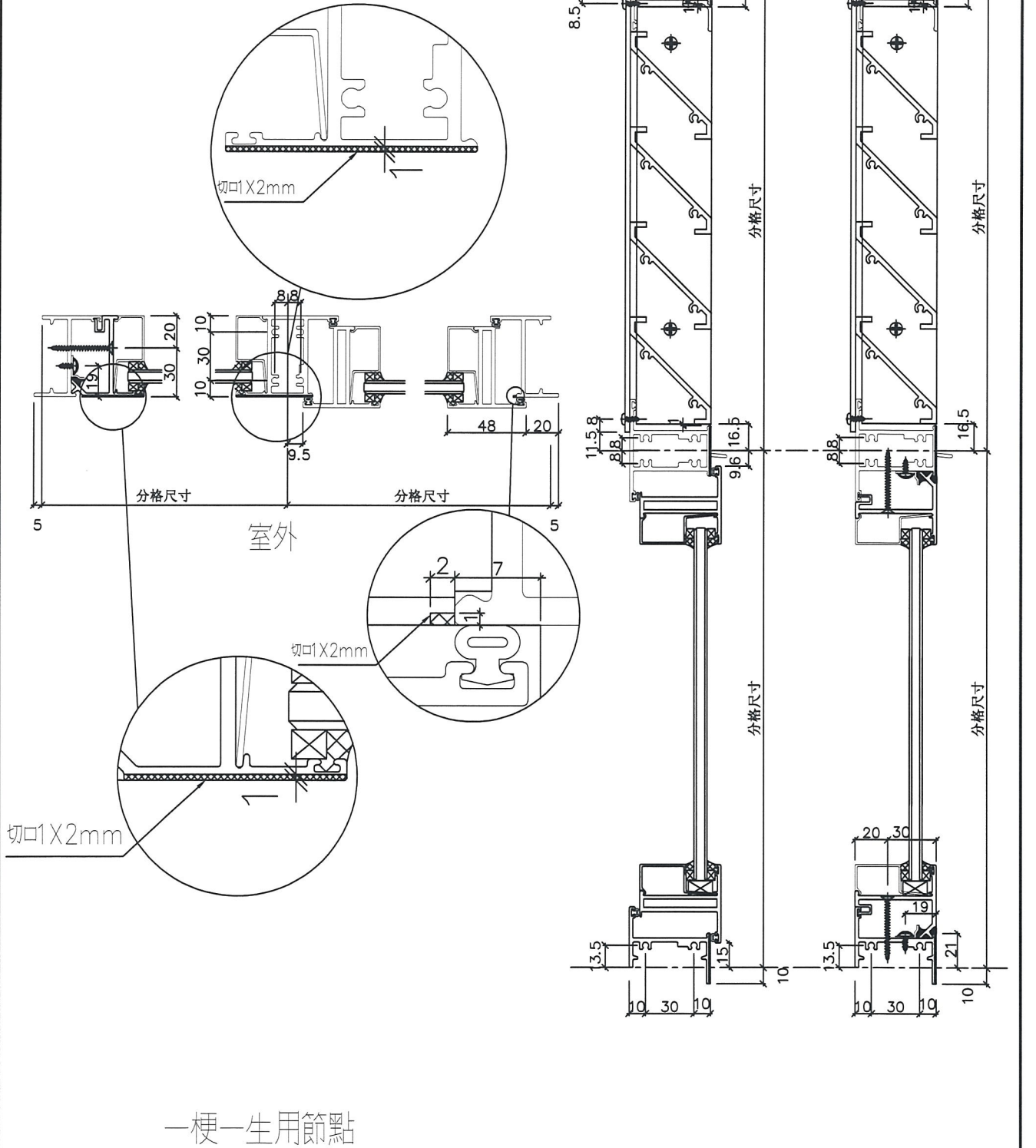
上生下梗窗用節點

名稱	50窗節點示意圖	制圖	鞠章芳	2018.10.22	修改			
材料	—	復核	謝永林	2018.10.25	日期			
顏色	EC-DG-S332054 (3塗)	批准			圖號	837-WB1		



美特鋁質 有限公司
MIDI Aluminium Fabricator Ltd.

工程號	J837	地盤	觀塘裕民坊
-----	------	----	-------



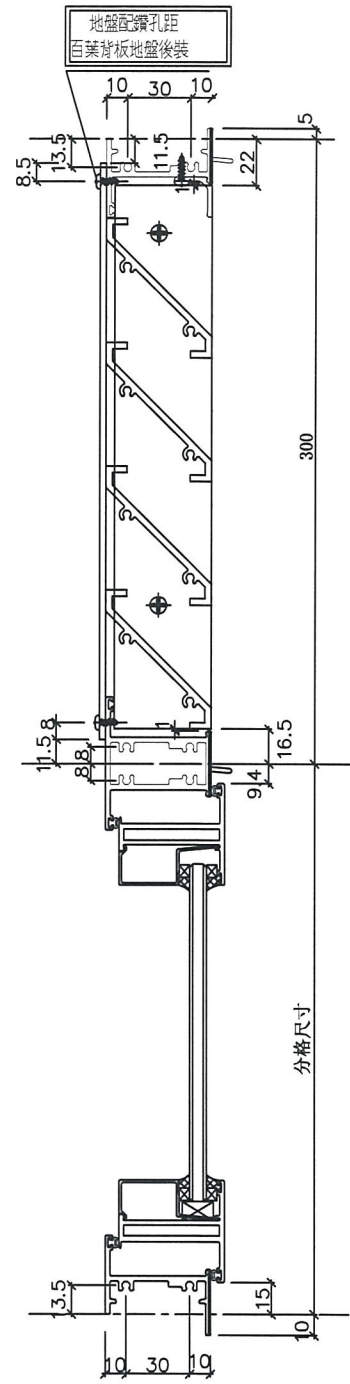
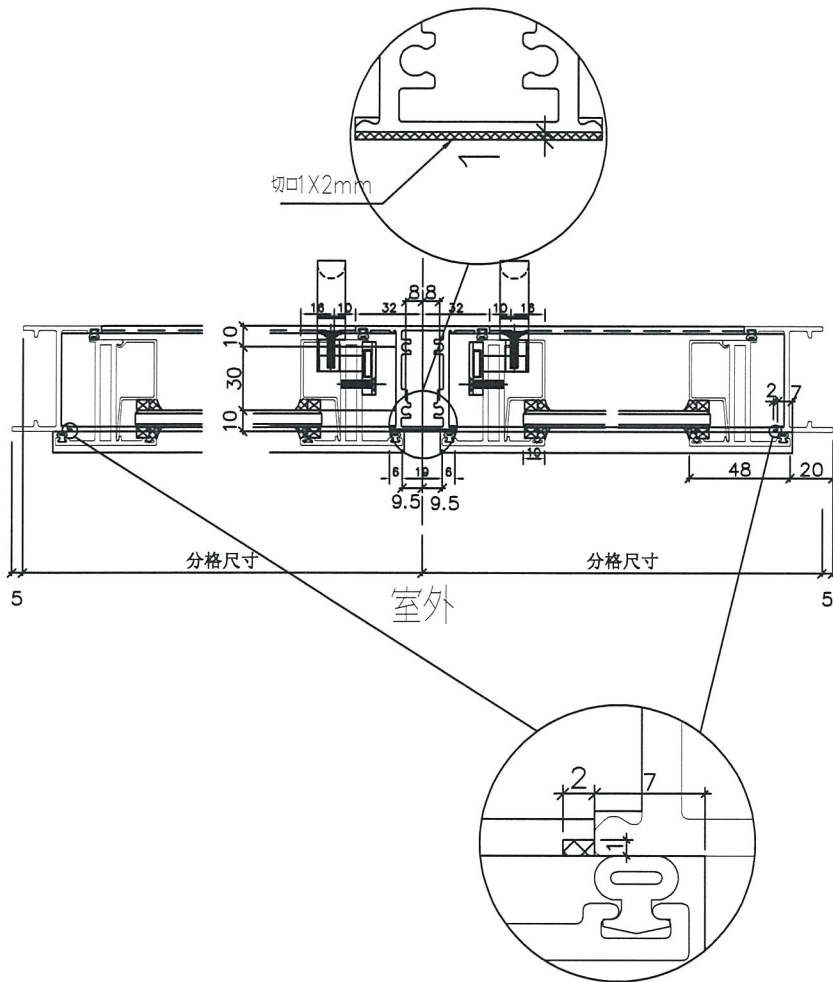
一槓一生用節點

名稱	50窗節點示意圖	制圖	鞠章芳	2018.10.22	修改		
材料	—	復核	謝永林	2018.10.25	日期		
顏色	EC-DG-S332054 (3塗)	批准			圖號	837-WB2	



美特鋁質 有限公司
MIDI Aluminium Fabricator Ltd.

工程號 J837 地盤 觀塘裕民坊



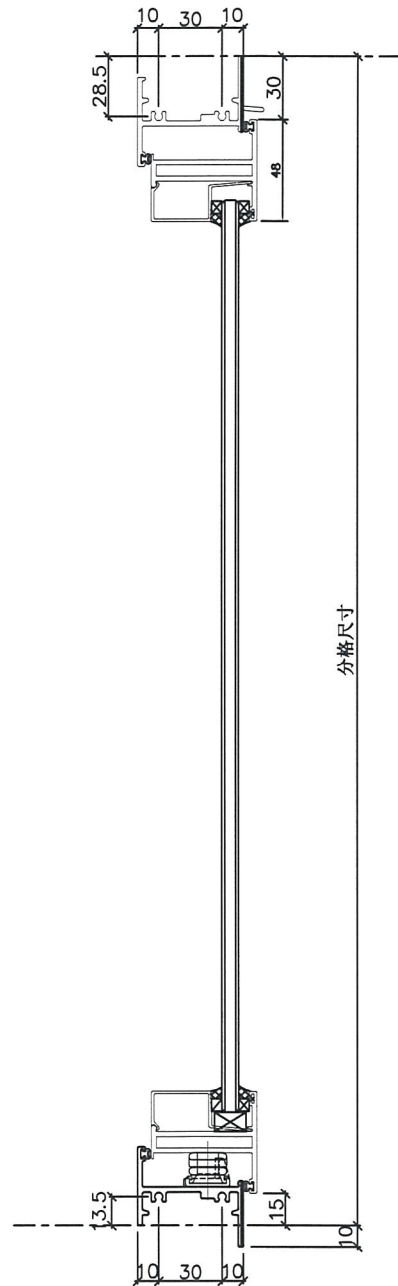
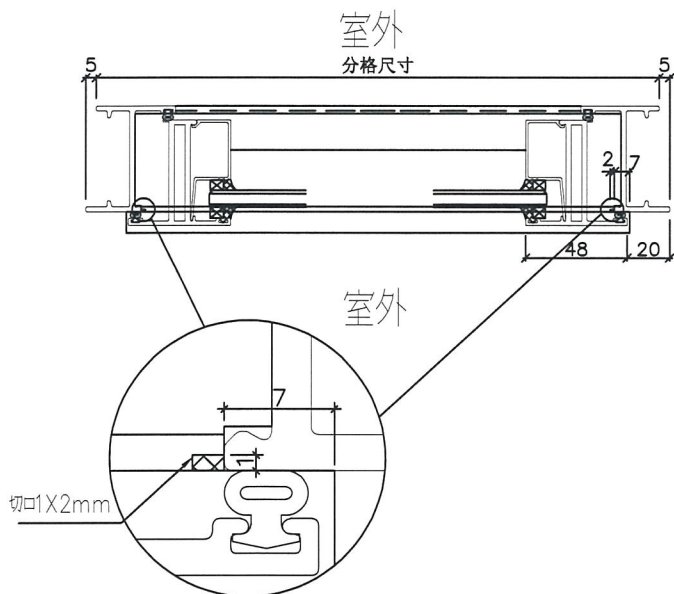
雙開生窗用節點

名稱	50窗節點示意圖	制圖	鞠章芳	2018.10.22	修改		
材料	—	復核	謝永林	2018.10.25	日期		
顏色	EC-DG-S332054 (3塗)	批准			圖號	837-WB3	



美特鋁質 有限公司
MIDI Aluminium Fabricator Ltd.

工程號 J837 地盤 觀塘裕民坊



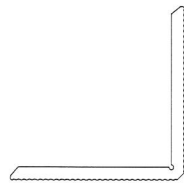
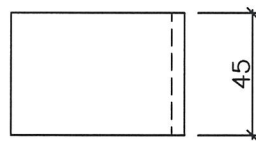
獨立生窗用節點

名稱	50 窗節點示意圖	制圖	鞠章芳	2018.10.22	修改			
材料	—	復核	謝永林	2018.10.25	日期			
顏色	EC-DG-S332054 (3塗)	批准			圖號	837-WB4		



美特鋁質 有限公司
MIDI Aluminium Fabricator Ltd.

工程號	J837	地盤	觀塘裕民坊
-----	------	----	-------



物料編號: YB-LJ1
數量: 1964 + 16 (後備) = 1980

名稱	鋁角拆圖	制圖	鞠章芳	2018.10.22	修改			
材料	X84236	復核	謝永林	2018.10.25	日期			
顏色	EC-DG-S332054 (3塗)	批准			圖號	YB-LJ1		

