



工程指示 / 要求簡箋(E.I.)

工程指示編號：EI / 9926 / 18/19 修改版次：C
 工程編號：J - 837 工程名稱：觀塘裕民坊
 工程項目：佛沙轉後裝窗 - 大貨(T1-T5) 新增 T1W/D-4
 收件人：生統 發件人：BESSIE 日期：26/01/2019

要求提供 / 確認 事項：

- | | | |
|------------------------------------|-------------------------------------|-------------------------------|
| <input type="checkbox"/> 初步鋁料 B.M. | <input type="checkbox"/> 加工拆圖，然後生產 | <input type="checkbox"/> 尺寸表 |
| <input type="checkbox"/> 正式鋁料 B.M. | <input type="checkbox"/> 技術上資料 / 指示 | <input type="checkbox"/> 報價 |
| <input type="checkbox"/> 配件 B.M. | <input type="checkbox"/> 樣辦或貨品說明書 | <input type="checkbox"/> 分判合約 |
| <input type="checkbox"/> 其他：_____ | | |

內容：

請按加工圖生產佛沙轉後裝窗，送地盤安裝

(急! 先做 6/F~20/F 送地盤!)

請在 2019/02/18 前完成上列要求。

(T1/10068 已做 8/12)

附：1 頁圖登，33 頁加工圖

以上項目為：

- 原合約工程包 原合約工程加 / 減賬 新工程報價

原因：-

分發東莞各部門：

- 生產技術總監 連附件 技術部 連附件 生產部 連附件 機械設計部 連附件
 採購部 連附件 生產統籌部 連附件
 質檢部 連附件 會計部 連附件 報關組 連附件 其他 楊榮輝 連附件

分發其他分判：

- 王禮秋 連附件

分發香港各部門：

- 行政部 連附件 會計部 連附件 統籌部 連附件 工程部地盤科文 連附件 何馬/何子
 採購部 連附件 QS 部 連附件 維修部 連附件 其他 _____ 連附件

傳遞編號：

HK 0295/1819

發件人簽署：

項目經理簽署：

圖則登記表

DRAWING REGISTER

圖則編號 Drg. No.		圖則名稱 Drawing Title		修訂編號 Revision No.	
T2W-G-3		50佛沙窗改後裝窗組裝圖		1	-
T5W-L-6		50佛沙窗改後裝窗組裝圖		2	-
T2W-M-4		50佛沙窗改後裝窗組裝圖		3	-
T2W-2		50佛沙窗改後裝窗組裝圖		4	-
T1W-A-3		50佛沙窗改後裝窗組裝圖		5	-
T1W-B-2		50佛沙窗改後裝窗組裝圖		6	-
T1W-M-1		50佛沙窗改後裝窗組裝圖		7	-
T2W-A-2		50佛沙窗改後裝窗組裝圖		8	-
T1W-H-3		50佛沙窗改後裝窗組裝圖		9	-
T5W-D-1		50佛沙窗改後裝窗組裝圖		10	-
T1W-E-2		50佛沙窗改後裝窗組裝圖		11	-
T1W-D-2		50佛沙窗改後裝窗組裝圖		12	-
T3W-K-1		50佛沙窗改後裝窗組裝圖		13	-
T3W-D-2		50佛沙窗改後裝窗組裝圖		14	-
T1W-E-1		50佛沙窗改後裝窗組裝圖		15	-
T2W-G-2		50佛沙窗改後裝窗組裝圖		16	-
T3W-L-1		50佛沙窗改後裝窗組裝圖		17	-
T5W-G-1		50佛沙窗改後裝窗組裝圖		18	-
T1W-B-1		50佛沙窗改後裝窗組裝圖		19	-
T3W-A-1		50佛沙窗改後裝窗組裝圖		20	-
T2W-E-1		50佛沙窗改後裝窗組裝圖		21	-
837-FYA1		多點鎖放樣圖		22	-

圖則登記表

DRAWING REGISTER

圖則登記表		DRAWING REGISTER	
工程名稱 Project Title: 觀塘裕民坊		接收日期 Receiving Date (適用於客戶圖則)	
50佛沙窗改後裝窗組裝圖		年	
工程編號 Project No: J-837		月	
分發予 Distributed To		日	
		年	18
		月	10
		日	22
圖則編號 Drg. No.	圖則名稱 Drawing Title	年	修訂編號 Revision No.
837-FYA2	多點鎖放樣圖	23	-
837-FYA3	多點鎖放樣圖	24	-
837-FYA4	多點鎖放樣圖	25	-
837-FYA5	多點鎖放樣圖	26	-
837-FYA6	多點鎖放樣圖	27	-
837-FYA7	多點鎖放樣圖	28	-
837-WB1	50窗節點示意圖	29	-
837-WB2	50窗節點示意圖	30	-
837-WB3	50窗節點示意圖	31	-
837-WB4	50窗節點示意圖	32	-
YB-LJ1	鋁角拆圖	33	-

T1W-D-4 50佛沙窗改後裝窗 C新增

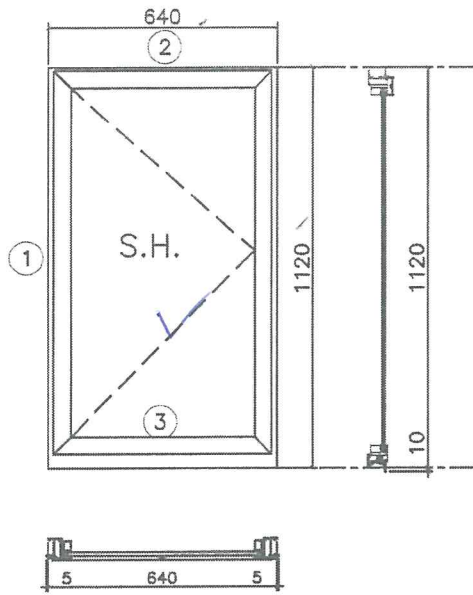
837-FYA7-D4 多點鎖放樣 C新增

佛13路改裝 6A~26A

EL/9926C

EG-DWG1

 美特鋁質 有限公司 MIDI Aluminium Fabricator Ltd.	工程號	J837	拆圖	謝永芳	2018.12.20
	地盤	觀塘裕民坊	復核	謝永林	2018.12.21
名稱	50 佛沙窗改裝後裝窗	顏色	EC-DG-S332054 (3塗)	批准	



依據 EI/9853/18 B 版新增資料, 新增

OUTSIDE

- 注:
- (1) 玻璃線橫碰企.
 - (2) 生窗底料需開長方形去水孔.
 - (3) 窗玉搭位6mm
 - (4) 滴水線比窗玉每頭長1mm.
 - (5) S.H 窗採用東城多點鎖
S.H 窗需裝窗扣 隻/玉
 - (6) SH 窗需裝3組扣碼.
 - (7) SH 窗用東城產2021A 扇撐定
窗玉裝不銹鋼加力巴特制款
 - (8) 框橫料兩端需切 X2mm 切口打膠
 - (9) 生/槓/百葉窗底部兩邊要裝防水角.

序號	料號	名稱	出荷	長度 (mm)	支/幅	加工說明
1	X846370	邊企料		1130.0	2	
2	X846010	生頂橫 (獨立生窗)	避位	612	1	
3	X846400	生底橫	避位	604	1	

加工細則		
頂留	0	mm
底留	10	mm
企料底部開避位		mm
底橫料防水巴鋸去		mm
水線孔在企料	頂	底
安裝扣碼	TC903	
多點鎖芯型號:	東城2035B 鎖盒	
手柄型號:	2017-MD	
限位撐型號:		
T窗最大的開度:		
窗玉搭位數:	6mm	

C新窗

格制師 2019/01/12 comment 放行

窗玉用料						
序號	料號	名稱	出荷	長度 (mm)	支/幅	加工說明
1	X846540	窗玉企	45°斜口	1075.0	2	
2	X846540	窗玉橫	45°斜口	610.0	2	
3	X846550	窗玉玻璃線企	直口	1011.0	2	
4	X846550	窗玉玻璃線橫	直口	514.0	2	

大圖版次		本圖版	C	
		日期	26/1	
窗号	宽度 (W)	高度 (H)	幅数	樓層數
T1W-D-4	640	1120.0	2	6/A~7/F
T1W-D-4	640	1120	15	7/A~26/F
圖號	T1W-D-4			

原 S.O. = 650 x 1130
 修改後 S.O. = 690 x 1170

8/A 已做
 (EL/10068/18)

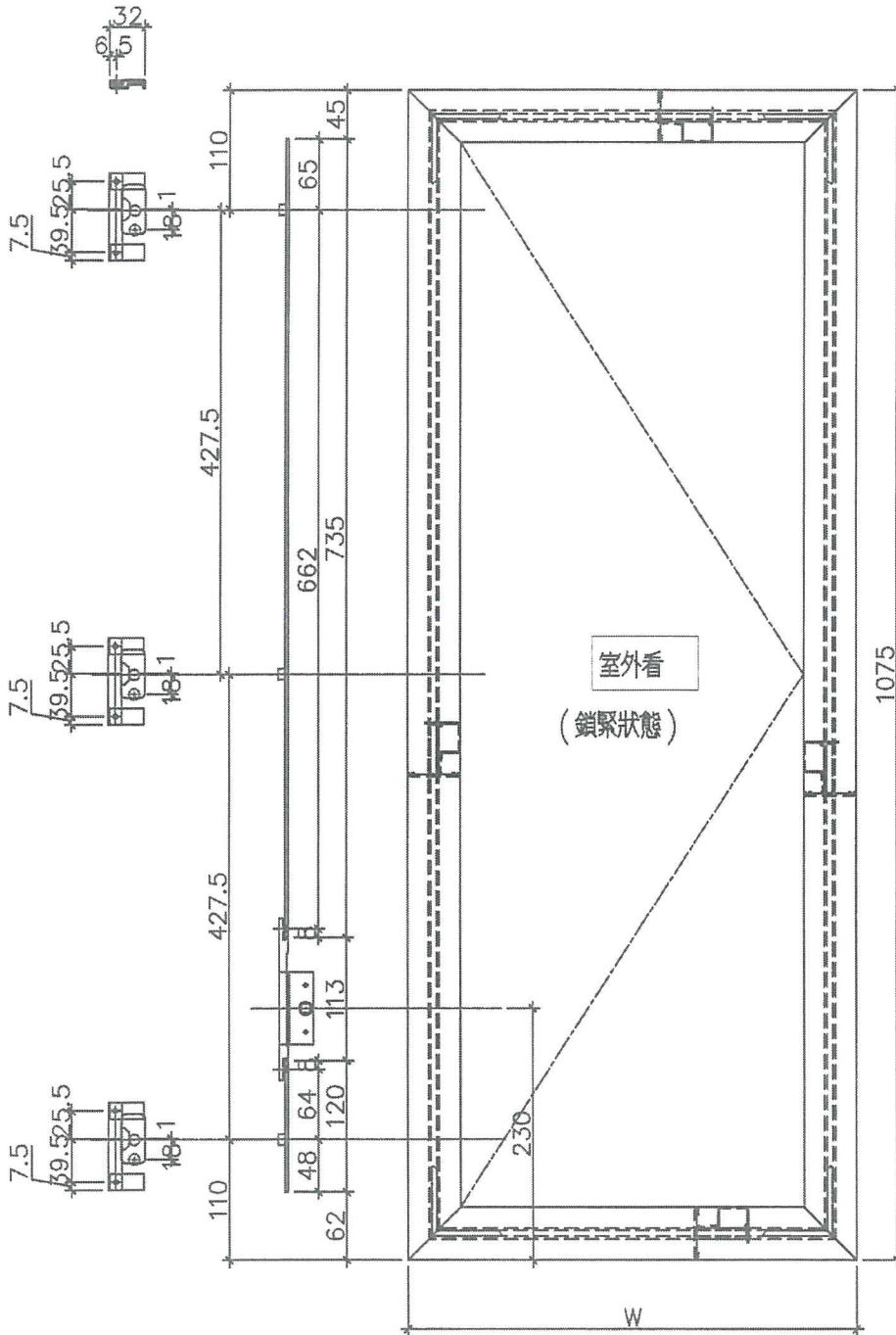
EG-DWG3



美特鋁質 有限公司
MIDI Aluminium Fabricator Ltd.

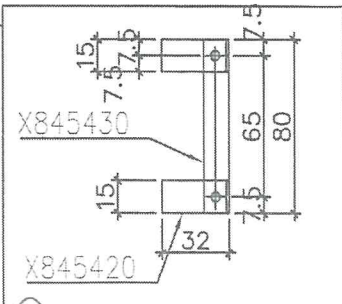
W	數量	使用位置
610	17	T1W-D-4

工程號 J837 地盤 觀塘裕民坊



OC新窗

多點鎖壓板示意圖



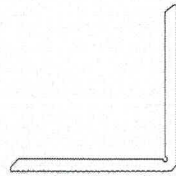
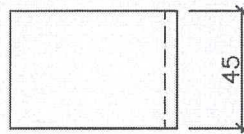
名稱	多點鎖放裝圖	制圖	鞠章芳	2018.12.20	修改		
材料	14*3鋁/X845420/X845430	復核	謝永林	2018.12.21	日期	26/1	
顏色	EC-DG-S332054 (3塗)	批准			圖號	837-FYA7-D4	

EG-DWG3



美特鋁質 有限公司
MIDI Aluminium Fabricator Ltd.

工程號	J837	地盤	觀塘裕民坊
-----	------	----	-------



物料編號: YB-LJ1
 數量: 1964 + 16 (後備) = ~~1980~~ + 68 + 2 (後備)
 = 2050 件

增加

名稱	鋁角拆圖	制圖	鞠章芳	2018.10.22	修改	C		
材料	X84236	復核	謝永林	2018.10.25	日期	26A		
顏色	EC-DG-S332054 (3塗)	批准			圖號	YB-LJ1		