

工程指示編號：EI / 9926 / 18

修改版次：B

工程編號：J - 837

工程名稱：觀塘裕民坊

工程項目：佛沙轉後裝窗 - 大貨(T1,T3)(補窗)

收件人：生統

發件人：ERIK KONG 日期：17/01/2019

要求提供 / 確認 事項：

- |                                    |                                     |                               |
|------------------------------------|-------------------------------------|-------------------------------|
| <input type="checkbox"/> 初步鋁料 B.M. | <input type="checkbox"/> 加工拆圖，然後生產  | <input type="checkbox"/> 尺寸表  |
| <input type="checkbox"/> 正式鋁料 B.M. | <input type="checkbox"/> 技術上資料 / 指示 | <input type="checkbox"/> 報價   |
| <input type="checkbox"/> 配件 B.M.   | <input type="checkbox"/> 樣辦或貨品說明書   | <input type="checkbox"/> 分判合約 |
| <input type="checkbox"/> 其他：_____  |                                     |                               |

內容：

請按加工圖生產佛沙轉後裝窗，送到地盤安裝(請盡快)

**B 版: T1,T3 按附件的數量生產**

**A 版: 請在 1 月 26 日前安排送到，如果 B 版的窗能完成生產，請一拼送到地盤**

謝謝!

請在 01/26/2019 前完成上列要求。

附： 23 頁

以上項目為：

原合約工程包

原合約工程加 / 減賬

新工程報價

原因：-

分發東莞各部門：

- ( ) 生產技術總監  連附件 (  ) 技術部  連附件 永林 ( ) 生產部  連附件 ( ) 機械設計部  連附件  
 ( ) 採購部  連附件 (  ) 生產統籌部  連附件 梅姐  
 ( ) 質檢部  連附件 ( ) 會計部  連附件 ( ) 報關組  連附件 ( ) 其他 \_\_\_\_\_  連附件

分發香港各部門：

- ( ) 行政部  連附件 ( ) 會計部  連附件 ( ) 統籌部  連附件 (  ) 工程部地盤科文  連附件 炳哥  
 ( ) 採購部  連附件 ( ) QS 部  連附件 ( ) 維修部  連附件 ( ) 其他 \_\_\_\_\_  連附件

傳遞編號： **HK 0159 / 19**

發件人簽署：

項目經理簽署：

### 圖則登記表

#### DRAWING REGISTER


工程名稱 Project Title: <b>觀塘裕民坊</b>		接收日期 Receiving Date (適用於客戶圖則)	
50佛沙窗改後裝窗組裝圖		年	日
工程編號 Project No: <b>J-837</b>		月	日
分發予 Distributed To		年	日
		18	
		月	
		10	
		日	
		22	
圖則編號 Drg. No.	圖則名稱 Drawing Title		修訂編號 Revision No.
T2W-G-3	50佛沙窗改後裝窗組裝圖	1	-
T5W-L-6	50佛沙窗改後裝窗組裝圖	2	-
T2W-M-4	50佛沙窗改後裝窗組裝圖	3	-
T2W-2	50佛沙窗改後裝窗組裝圖	4	-
T1W-A-3	50佛沙窗改後裝窗組裝圖	5	-
T1W-B-2	50佛沙窗改後裝窗組裝圖	6	-
T1W-M-1	50佛沙窗改後裝窗組裝圖	7	-
T2W-A-2	50佛沙窗改後裝窗組裝圖	8	-
T1W-H-3	50佛沙窗改後裝窗組裝圖	9	-
T5W-D-1	50佛沙窗改後裝窗組裝圖	10	-
T1W-E-2	50佛沙窗改後裝窗組裝圖	11	-
T1W-D-2	50佛沙窗改後裝窗組裝圖	12	-
T3W-K-1	50佛沙窗改後裝窗組裝圖	13	-
T3W-D-2	50佛沙窗改後裝窗組裝圖	14	-
T1W-E-1	50佛沙窗改後裝窗組裝圖	15	-
T2W-G-2	50佛沙窗改後裝窗組裝圖	16	-
T3W-L-1	50佛沙窗改後裝窗組裝圖	17	-
T5W-G-1	50佛沙窗改後裝窗組裝圖	18	-
T1W-B-1	50佛沙窗改後裝窗組裝圖	19	-
T3W-A-1	50佛沙窗改後裝窗組裝圖	20	-
T2W-E-1	50佛沙窗改後裝窗組裝圖	21	-
837-FYA1	多點鎖放樣圖	22	-

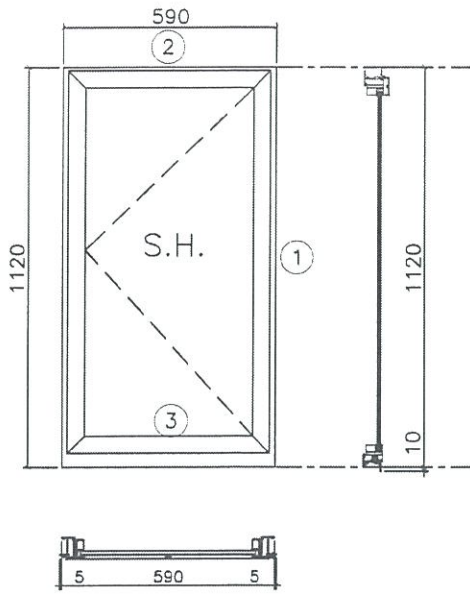
64103

### 圖則登記表

#### DRAWING REGISTER

圖則登記表		DRAWING REGISTER	
工程名稱 Project Title: <b>觀塘裕民坊</b>		接收日期 Receiving Date (適用於客戶圖則)	
50佛沙窗改後裝窗組裝圖		年	日
工程編號 Project No: <b>J-837</b>		月	日
分發予 Distributed To		年	日
		18	
		月	
		10	
		日	
		22	
圖則編號 Drg. No.	圖則名稱 Drawing Title		修訂編號 Revision No.
837-FYA2	多點鎖放樣圖	23	-
837-FYA3	多點鎖放樣圖	24	-
837-FYA4	多點鎖放樣圖	25	-
837-FYA5	多點鎖放樣圖	26	-
837-FYA6	多點鎖放樣圖	27	-
837-FYA7	多點鎖放樣圖	28	-
837-WB1	50窗節點示意圖	29	-
837-WB2	50窗節點示意圖	30	-
837-WB3	50窗節點示意圖	31	-
837-WB4	50窗節點示意圖	32	-
YB-LJ1	鋁角拆圖	33	-

 <b>美特鋁質</b> 有限公司 MIDI Aluminium Fabricator Ltd.	工程號	J837	拆圖	鞠章芳	2018.10.22
	地盤	觀塘裕民坊	復核	謝永林	2018.10.25
名稱	50佛沙窗改後裝窗	顏色	EC-DG-S332054 (3塗)	批准	



- 注：
- (1) 玻璃線橫碰企。
  - (2) 生窗底料需開長方形去水孔。
  - (3) 窗玉搭位6mm
  - (4) 滴水線比窗玉每頭長1mm。
  - (5) S.H 窗採用東城多點鎖  
S.H 窗需裝窗括1隻/玉
  - (6) SH 窗需裝3組扣碼。
  - (7) SH 窗用東城產2021A 震撐定  
窗玉裝不銹鋼加力巴控制款
  - (8) 框橫料兩端需切 X2mm 切口打膠
  - (9) 生/梗/百葉窗底部兩邊要裝防水角。

序號	料號	名稱	出荷	長度 (mm)	支/幅	加工說明	加工細則		
1	X846370	邊企料		1130.0	2		頂留	0	mm
2	X846010	生頂橫(獨立生窗)	避位	562	1		底留	10	mm
3	X846400	生底橫	避位	554	1		企料底部開避位		mm


底橫料防水巴鋸去		mm		
水線孔在企料	頂	底		
安裝扣碼	TC903			
多點鎖芯型號:	東城2035B 鎖盒			
手柄型號:	2017-MD			
限位撐型號:				
T窗最大的開度:				
窗玉搭位數:	6mm			
窗款	寬度	高度	隻/幅	撐長
SHL	560.0	1075.0	2	14"

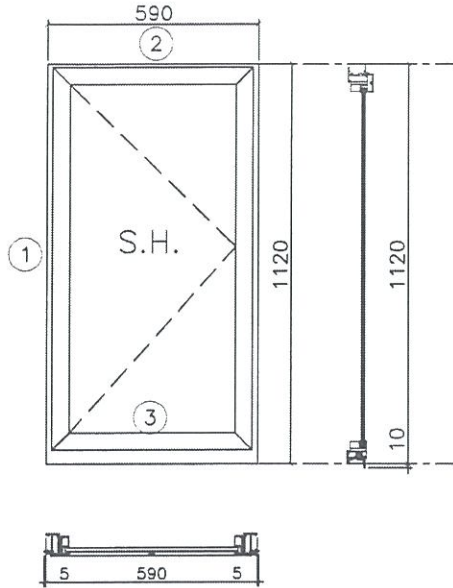
窗玉用料

序號	料號	名稱	出荷	長度 (mm)	支/幅	加工說明
1	X846540	窗玉企	45°斜口	1075.0	2	
2	X846540	窗玉橫	45°斜口	560.0	2	
3	X846550	窗玉玻璃線企	直口	1011.0	2	
4	X846550	窗玉玻璃線橫	直口	464.0	2	

大圖版次		本圖版	
		日期	
窗号	寬度 (W)	高度 (H)	幅数 樓層數
T2W-G-3	590	1120.0	10 6-17F
圖號	T2W-G-3		

OK  
X

 <b>美特鋁質</b> 有限公司 MIDI Aluminium Fabricator Ltd.	工程號	J837	拆圖	鞠章芳	2018.10.22
	地盤	觀塘裕民坊	復核	謝永林	2018.10.25
名稱	50 佛沙窗改後裝窗	顏色	EC-DG-S332054 (3塗)	批准	

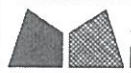


- 注：
- (1) 玻璃線橫碰企。
  - (2) 生窗底料需開長方形去水孔。
  - (3) 窗玉搭位6mm
  - (4) 滴水線比窗玉每頭長1mm。
  - (5) S.H. 窗採用東城多點鎖  
S.H. 窗需裝窗沾1隻/玉
  - (6) SH窗需裝3組扣碼。
  - (7) SH窗用東城產2021A 膠撐定  
窗玉裝不銹鋼加刀巴特制款
  - (8) 框橫料兩端需切X2mm切口打膠
  - (9) 生/梗/百葉窗底部兩邊要裝防水角。

序號	料號	名稱	出荷	長度 (mm)	支/幅	加工說明	加工細則				
1	X846370	邊企料		1130.0	2		頂留	0	mm		
2	X846010	生頂橫(獨立生窗)	避位	562	1		底留	10	mm		
3	X846400	生底橫	避位	554	1		企料底部開避位		mm		
							底橫料防水巴鋸去		mm		
							水線孔在企料	頂	底		
							安裝扣碼	TC903			
							多點鎖芯型號:	東城2035B 鎖盒			
							手柄型號:	2017-MD			
							限位撐型號:				
							T窗最大的開度:				
							窗玉搭位數:	6mm			
							窗款	寬度	高度	隻/幅	撐長
							SHR	560.0	1075.0	2	14"

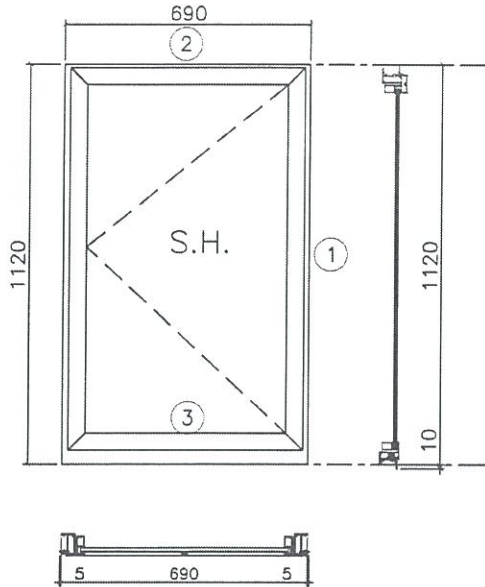
窗玉用料						
序號	料號	名稱	出荷	長度 (mm)	支/幅	加工說明
1	X846540	窗玉企	45°斜口	1075.0	2	
2	X846540	窗玉橫	45°斜口	560.0	2	
3	X846550	窗玉玻璃線企	直口	1011.0	2	
4	X846550	窗玉玻璃線橫	直口	464.0	2	

大圖版次	本圖版			
	日期			
窗号	寬度 (W)	高度 (H)	幅数	樓層數
T5W-L-6	590	1120.0	10	6/7F
			0	
圖號	T5W-L-6			



美特鋁質 有限公司  
MIDI Aluminium Fabricator Ltd.

工程號	J837	拆圖	鞠章芳	2018.10.22
地盤	巖塘裕民坊	復核	謝永林	2018.10.25
名稱	50 佛沙窗改裝窗	顏色	EC-DG-S332054 (3塗)	批准



- 注：
- (1) 玻璃線碰企。
  - (2) 生窗底料需開長方形去水孔。
  - (3) 窗玉搭位6mm
  - (4) 滴水線比窗玉每頭長1mm。
  - (5) S.H 窗採用東城多點鎖  
S.H 窗需裝窗扣1隻/玉
  - (6) SH窗需裝3組扣碼。
  - (7) SH窗用東城產2021A 扇撐定  
窗玉裝不銹鋼加力巴特制款
  - (8) 樞樑料兩端需切1X2mm 切口打膠
  - (9) 生/梗/百葉窗底部兩邊要裝防水角。

序號	料號	名稱	出荷	長度 (mm)	支/幅	加工說明	加工細則				
1	X846370	邊企料		1130.0	2		頂留	0	mm		
2	X846010	生頂橫(獨立生窗)	避位	662	1		底留	10	mm		
3	X846400	生底橫	避位	654	1		企料底部開避位		mm		
							底橫料防水巴鋸去		mm		
							水線孔在企料	頂	底		
							安裝扣碼	TC903			
							多點鎖芯型號:	東城2035B 鎖盒			
							手柄型號:	2017-MD			
							限位撐型號:				
							T窗最大的開度:				
							窗玉搭位數:	6mm			
							窗款	寬度	高度	隻/幅	撐長
							SHL	660.0	1075.0	2	18"

窗玉用料

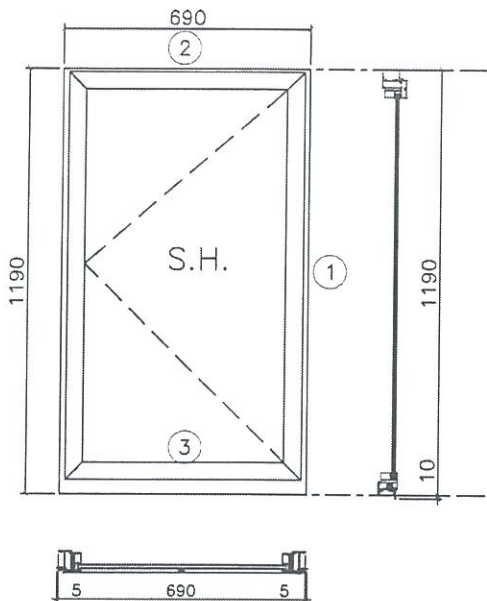
序號	料號	名稱	出荷	長度 (mm)	支/幅	加工說明
1	X846540	窗玉企	45°斜口	1075.0	2	
2	X846540	窗玉橫	45°斜口	660.0	2	
3	X846550	窗玉玻璃線企	直口	1011.0	2	
4	X846550	窗玉玻璃線橫	直口	564.0	2	

大圖版次		本圖版	
		日期	
窗号	寬度 (W)	高度 (H)	幅数
T2W-M-4	690	1120.0	10
			樓層数
			6-17F
圖號	T2W-M-1		



美特鋁質 有限公司  
MIDI Aluminium Fabricator Ltd.

工程號	J837	拆圖	鞠章芳	2018.10.22
地盤	觀塘裕民坊	復核	謝永林	2018.10.25
名稱	50佛沙窗改後裝窗	顏色	EC-DG-S332054 (3塗)	批准



- 注:
- (1) 玻璃線橫企。
  - (2) 生窗底料需開長方形去水孔。
  - (3) 窗玉搭位6mm
  - (4) 滴水線比窗玉每頭長1mm。
  - (5) S.H.窗採用東城多點鎖  
S.H.窗需裝窗扣1隻/玉
  - (6) SH窗需裝3組扣碼。
  - (7) SH窗用東城產2021A扇撐定  
窗玉裝不銹鋼加力巴特制款
  - (8) 框橫料兩端需切1X2mm切口打膠
  - (9) 生/梗/百葉窗底部兩邊要裝防水角。

序號	料號	名稱	出荷	長度 (mm)	支/幅	加工說明
1	X846370	邊企料	避位	1200.0	2	
2	X846010	生頂橫(獨立生窗)	避位	662	1	
3	X846400	生底橫	避位	654	1	

加工細則				
頂留	0 mm			
底留	10 mm			
企料底部開避位	mm			
底橫料防水巴鋸去	mm			
水線孔在企料---	頂 底			
安裝扣碼	TC903			
多點鎖芯型號:	東城2035B 鎖盒			
手柄型號:	2017-MD			
限位撐型號:				
T窗最大的開度:				
窗玉搭位數:	6mm			
窗款	寬度	高度	隻/幅	撐長
SHL	660.0	1145.0	2	18"

窗玉用料

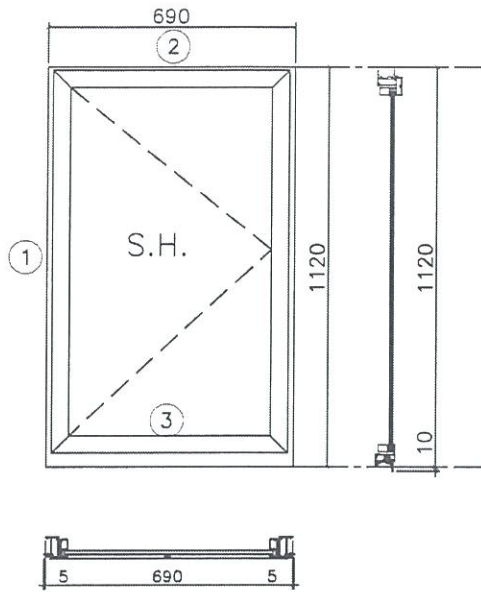
序號	料號	名稱	出荷	長度 (mm)	支/幅	加工說明
1	X846540	窗玉企	45°斜口	1145.0	2	
2	X846540	窗玉橫	45°斜口	660.0	2	
3	X846550	窗玉玻璃線企	直口	1081.0	2	
4	X846550	窗玉玻璃線橫	直口	564.0	2	

大圖版次	本圖版			
	日期			
窗号	寬度 (W)	高度 (H)	幅数	樓層数
T2W-2	690	1190.0	2	7-11F
T1W-1	690	1190.0	2	6-11F
圖號	T2W-2			

OK  
11-16F  
4  
4件



工程號	J837	拆圖	鞠章芳	2018.10.22
地盤	觀塘裕民坊	復核	謝永林	2018.10.25
名稱	50 佛沙窗改後裝窗	顏色	EC-DG-S332054 (3塗)	批准



- 注：
- (1) 玻璃線橫企。
  - (2) 生窗底料需開長方形云水孔。
  - (3) 窗玉搭位6mm
  - (4) 滴水線比窗玉每頭長1mm。
  - (5) S.H 窗採用東城多點鎖  
S.H 窗需裝窗括 隻/五
  - (6) S.H 窗需裝3組扣碼。
  - (7) S.H 窗用東城產2021A 扇撐定  
窗玉裝不銹鋼加力巴特制款
  - (8) 檣橫料兩端需切1X2mm 切口打膠
  - (9) 生/橫/百葉窗底部兩邊要裝防水角。

序號	料號	名稱	出荷	長度 (mm)	支/幅	加工說明	加工細則				
1	X846370	邊企料		1130.0	2		頂留	0	mm		
2	X846010	生頂橫(獨立生窗)	避位	662	1		底留	10	mm		
3	X846400	生底橫	避位	654	1		企料底部開避位		mm		
							底橫料防水巴鋸去		mm		
							水線孔在企料-----	頂	底		
							安裝扣碼	TC903			
							多點鎖芯型號:	東城2035B 鎖盒			
							手柄型號:	2017-MD			
							限位撐型號:				
							T窗最大的開度:				
							窗玉搭位數:	6mm			
							窗款	寬度	高度	隻/幅	撐長
							SHR	660.0	1075.0	2	18"

窗玉用料


序號	料號	名稱	出荷	長度 (mm)	支/幅	加工說明
1	X846540	窗玉企	45°斜口	1075.0	2	
2	X846540	窗玉橫	45°斜口	660.0	2	
3	X846550	窗玉玻璃線企	直口	1011.0	2	
4	X846550	窗玉玻璃線橫	直口	564.0	2	

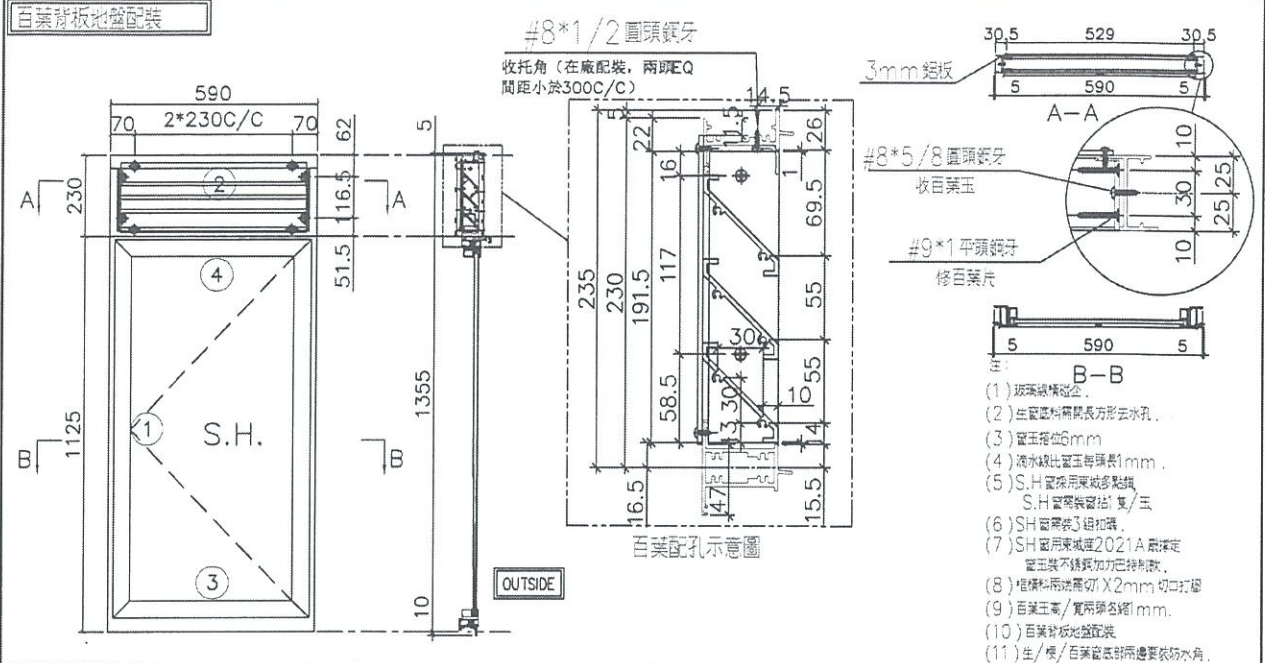
大圖版次	本圖版	日期	窗號	寬度 (W)	高度 (H)	幅數	樓層數
			T1W-A-3	690	1120.0	2	6-17F
			T2W-H-3	690	1120.0	10	6-17F
			圖號	T1W-A-3			

Handwritten signature/initials in blue ink.

Handwritten circled number '2' and other marks.

Handwritten circled number '5'.

 <b>美特鋁質</b> 有限公司 MIDI Aluminium Fabricator Ltd.	工程號	J837	拆圖	鞠章芳	2018.10.22
	地盤	觀塘裕民坊	復核	謝永林	2018.10.25
名稱	50 佛沙窗改後裝窗	顏色	EC-DG-S332054 (3塗)	批准	



序號	料號	名稱	出荷	長度 (mm)	支/幅	加工說明	加工細則				
1	X846370	邊企料		1370.0	2		頂留	5	mm		
2	X846390	窗框頂橫	避位	562	1		底留	10	mm		
3	X846400	窗框底橫	避位	554	1		企料底部開避位		mm		
4	X846080	窗框中橫	避位	562	1		底橫料防水巴鋸去		mm		
							水線孔在企料-----	頂	底		
							安裝扣碼	TC903			
							多點鎖芯型號:	東城2035B 鎖盒			
							手柄型號:	2017-MD			
							限位撐型號:				
							T窗最大的開度:				
							窗玉搭位數:	6mm			
							窗款	寬度	高度	隻/幅	撐長
							SHL	560.0	1100.5	2	14"

百葉玉用料

序號	料號	名稱	出荷	長度 (mm)	支/幅	加工說明
1	ME0002318	百葉玉鋁巴	避位	191.5	2	
2	X843331	百葉片	避位	540.0	3	
3	X844890	百葉頂托角	直口	540.0	1	


窗玉用料

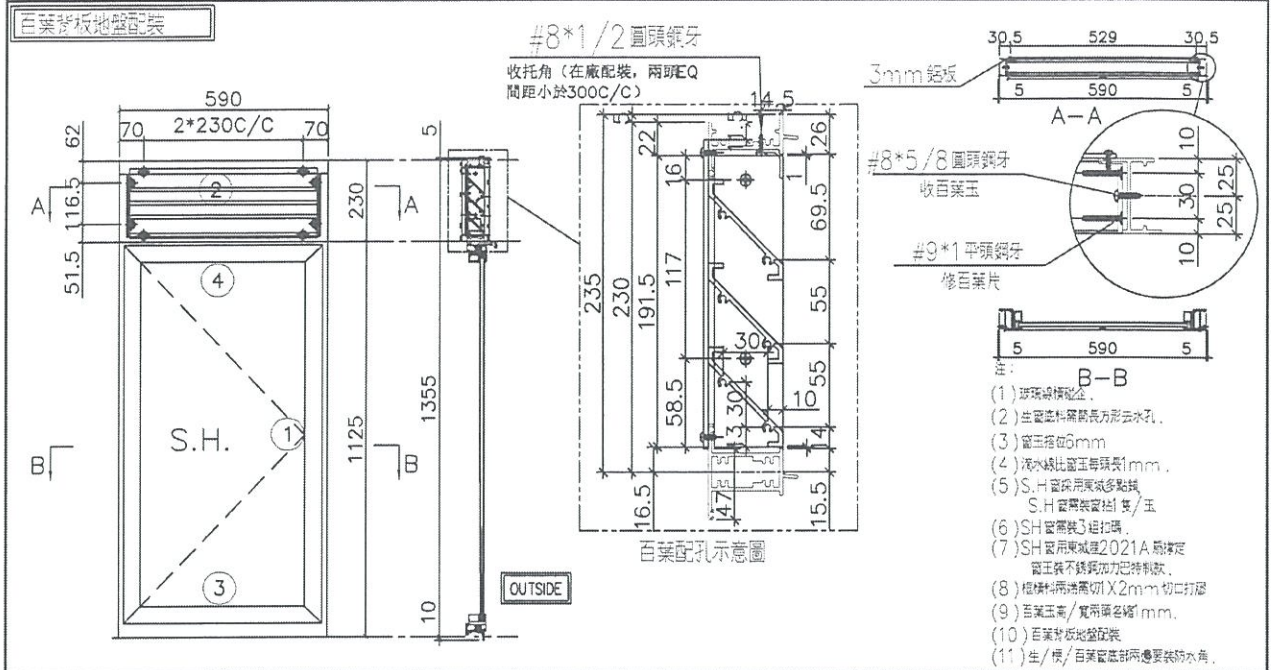
序號	料號	名稱	出荷	長度 (mm)	支/幅	加工說明
1	X846540	窗玉企	45°斜口	1100.5	2	
2	X846540	窗玉橫	45°斜口	560.0	2	
3	X846550	窗玉玻璃線企	直口	1036.5	2	
4	X846550	窗玉玻璃線橫	直口	464.0	2	

大圖版次	本圖版	日期	窗號	寬度 (W)	高度 (H)	幅數	樓層數
			T1W-B-2	590	1355.0	2	11F
			T1W-L-2	590	1355.0	2	11F
			T2W-E-2	590	1355.0	2	11F
			T3W-L-2	590	1355.0	2	11F
			T5W-D-2	590	1355.0	2	11F
圖號	T1W-B-2						

11F  
11F12F  
11F12F

6  
5/14

 <b>美特鋁質</b> 有限公司 MIDI Aluminium Fabricator Ltd.	工程號	J837	拆圖	鞠章芳	2018.10.22	
	名稱	50佛沙窗改後裝窗	地盤	巖塘裕民坊	復核	謝永林
	顏色	EC-DG-S332054 (3塗)	批准			



- 注:
- (1) 玻璃線標記
  - (2) 生窗邊料需開長方形去水孔
  - (3) 窗玉搭位 6mm
  - (4) 淺水線比窗玉每頭長 1mm
  - (5) S.H. 窗採用減速多點鎖  
S.H. 窗需裝窗掛 雙/玉
  - (6) SH 窗需裝 3 組扣碼
  - (7) SH 窗用東城 2021A 廠牌定窗玉裝不銹鋼加力把特制款
  - (8) 框料用兩邊燕切 X2mm 切口打膠
  - (9) 百葉玉需/寬帶頭各 1mm
  - (10) 百葉對地盤安裝
  - (11) 生/樓/百葉窗邊部兩邊要裝防水角

序號	料號	名稱	出荷	長度 (mm)	支/幅	加工說明	加工細則				
1	X846370	邊企料		1370.0	2		頂留	5	mm		
2	X846390	窗框頂橫	避位	562	1		底留	10	mm		
3	X846400	窗框底橫	避位	554	1		企料底部開避位				
4	X846080	窗框中橫	避位	562	1		底橫料防水巴鋸去				
							水線孔在企料-----	頂	底		
							安裝扣碼	TC903			
							多點鎖芯型號:	東城 2035B 鎖盒			
							手柄型號:	2017-MD			
							限位撐型號:				
							T窗最大的開度:				
							窗玉搭位數:	6mm			
							窗款	寬度	高度	隻/幅	撐長
							SHR	560.0	1100.5	2	14"

百葉玉用料

序號	料號	名稱	出荷	長度 (mm)	支/幅	加工說明
1	ME0002318	百葉玉鋁巴	避位	191.5	2	
2	X843331	百葉片	避位	540.0	3	
3	X844890	百葉頂托角	直口	540.0	1	

窗玉用料

序號	料號	名稱	出荷	長度 (mm)	支/幅	加工說明
1	X846540	窗玉企	45°斜口	1100.5	2	
2	X846540	窗玉橫	45°斜口	560.0	2	
3	X846550	窗玉玻璃線企	直口	1036.5	2	
4	X846550	窗玉玻璃線橫	直口	464.0	2	

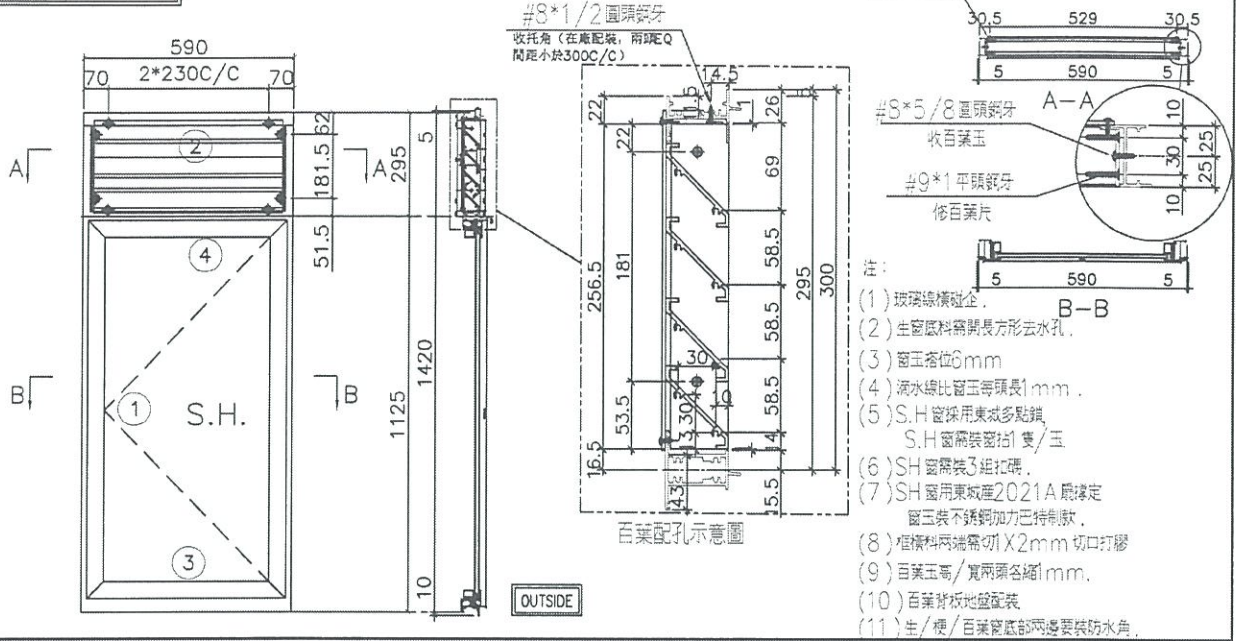
大圖版次	本圖版	日期	窗號	寬度 (W)	高度 (H)	幅數	樓層數
			T1W-M-1	590	1355.0	<del>2</del>	<del>6</del> 12F
			<del>T2W-F-1</del>	<del>590</del>	<del>1355.0</del>	<del>2</del>	<del>6</del> 12F
			T3W-M-1	590	1355.0	<del>2</del>	<del>6</del> 12F
			T5W-E-1	590	1355.0	<del>2</del>	<del>6</del> 12F
圖號	T1W-M-1						

11F 12F  
OK  
11F 12F  
OK

7  
4

美特鋁質有限公司 MIDI Aluminium Fabricator Ltd.	工程號	J837	拆圖	鞠章芳	2018.10.22
	地盤	觀塘裕民坊	復核	謝永林	2018.10.25
	名稱	50佛沙窗改後裝窗	顏色	EC-DG-S332054 (3塗)	批准

百葉背板地盤配裝



- 註:
- 玻璃線橫企.
  - 在窗底料需開長方形去水孔.
  - 窗玉容位0mm
  - 滴水線比窗玉等頭長1mm.
  - S.H. 窗採用東城多點鎖, S.H. 窗需裝密封膠/玉
  - SH 窗需裝3組扣碼.
  - SH 窗用東城產2021A 嚴樣定窗玉裝下鎖鋼加力巴特制款.
  - 窗橫料兩端需切X2mm 切口打膠
  - 百葉玉高/寬兩頭各縮1mm.
  - 百葉背板地盤配裝
  - 主/梗/百葉窗底部兩邊要裝防水角.

序號	料號	名稱	出荷	長度 (mm)	支/幅	加工說明	加工細則					
1	X846370	邊企料		1435.0	2		頂留	5	mm			
2	X846390	窗框頂橫	避位	562	1		底留	10	mm			
3	X846400	窗框底橫	避位	554	1		企料底部開避位		mm			
4	X846080	窗框中橫	避位	562	1		底橫料防水巴鋸去		mm			
							水線孔在企料-----	頂		底		
							安裝扣碼	TC903				
							多點鎖芯型號:	東城2035B 鎖盒				
							手柄型號:	2017-MD				
							限位撐型號:					
							T窗最大的開度:					
							窗玉搭位數:	6mm				
							窗款	寬度	高度	隻/幅	撐長	
							SHL	560.0	1100.5	2	14"	

百葉玉用料

序號	料號	名稱	出荷	長度 (mm)	支/幅	加工說明
1	ME0002318	百葉玉鋁巴	避位	256.5	2	
2	X843331	百葉片	避位	540.0	4	
3	X844890	百葉頂托角	直口	540.0	1	

窗玉用料

序號	料號	名稱	出荷	長度 (mm)	支/幅	加工說明
1	X846540	窗玉企	45°斜口	1100.5	2	
2	X846540	窗玉橫	45°斜口	560.0	2	
3	X846550	窗玉玻璃線企	直口	1036.5	2	
4	X846550	窗玉玻璃線橫	直口	464.0	2	

大圖版次	本圖版	日期	窗号	寬度 (W)	高度 (H)	幅数	樓屋數
			T2W-A-2	590	1420.0	2	6/F
			T5W-K-2	590	1420.0	2	6/F
圖號	T2W-A-2						

OK

<b>美特鋁質</b> 有限公司 MIDI Aluminium Fabricator Ltd.	工程號	J837	拆圖	鞠章芳	2018.10.22
	地盤	觀塘裕民坊	復核	謝永林	2018.10.25
名稱	50 佛沙窗改後裝窗	顏色	EC-DG-S332054 (3塗)	批准	

百葉窗板地盤安裝

註:

- (1) 玻璃線企企。
- (2) 生窗底料需開長方形去水孔。
- (3) 窗玉搭位6mm
- (4) 滴水線比窗玉每頭長1mm。
- (5) S.H 窗採用東城多點鎖, S.H 窗需裝窗掛扣/玉
- (6) SH 窗需裝3組扣碼。
- (7) SH 窗用東城產202°A 聯環定窗玉裝不銹鋼加力把控制款。
- (8) 樞接料兩端需切X2mm 切口打膠
- (9) 百葉玉高/寬兩頭各縮1mm。
- (10) 百葉窗板地盤安裝
- (11) 左/樞/百葉窗底部兩邊要裝防水角。

序號	料號	名稱	出荷	長度 (mm)	支/幅	加工說明
1	X846370	邊企料		1435.0	2	
2	X846390	窗框頂橫	避位	652	1	
3	X846400	窗框底橫	避位	644	1	
4	X846080	窗框中橫	避位	652	1	

加工細則		
頂留	5	mm
底留	10	mm
企料底部開避位		mm
底橫料防水巴鋸去		mm
水線孔在企料-----	頂	底
安裝扣碼	TC903	
多點鎖芯型號:	東城2035B 鎖盒	
手柄型號:	2017-MD	
限位撐型號:		
T窗最大的開度:		
窗玉搭位數:	6mm	

百葉玉用料

序號	料號	名稱	出荷	長度 (mm)	支/幅	加工說明
1	ME0002318	百葉玉鋁巴	避位	256.5	2	
2	X843331	百葉片	避位	630.0	4	
3	X844890	百葉頂托角	直口	630.0	1	

窗玉用料

序號	料號	名稱	出荷	長度 (mm)	支/幅	加工說明
1	X846540	窗玉企	45°斜口	1100.5	2	
2	X846540	窗玉橫	45°斜口	650.0	2	
3	X846550	窗玉玻璃線企	直口	1036.5	2	
4	X846550	窗玉玻璃線橫	直口	554.0	2	

大圖版次		本圖版	
		日期	
窗号	宽度 (W)	高度 (H)	幅数 樓屋數
T1W-H-3	680	1420.0	4 11F~16F
圖號	T1W-H-3		

9

4

<b>美特鋁質</b> 有限公司 MIDI Aluminium Fabricator Ltd.	工程號 J837 地盤 觀塘裕民坊	拆圖 鞠章芳 復核 謝永林	2018.10.22 2018.10.25
名稱 50佛沙窗改後裝窗 顏色 EC-DG-S332054 (3塗)	批准		

**百葉背板地盤安裝**

#8\*1/2圓鋼牙  
收托角(在廠配裝,兩頭Q間距小於300C/C)

3mm鋁板

#8\*5/8圓鋼牙  
收百葉玉  
#0\*1平頭鋼牙  
後百葉片

註:  
 (1)玻璃線槽配合  
 (2)生窗底料需開長方形去水孔  
 (3)窗玉搭位6mm  
 (4)滴水線比窗玉每頭長1mm  
 (5)S.H窗採用東城多點鎖  
 S.H窗需裝窗掛1隻/玉  
 (6)SH窗需裝3組扣碼  
 (7)S.H窗用東城產202°A扇樑定窗玉袋不銹鋼加力把控制款  
 (8)樹膠料兩端需切X2mm切口打膠  
 (9)百葉玉高/寬兩頭各縮1mm  
 (10)百葉背板地盤安裝  
 (11)生/樓/百葉窗底部兩邊要裝防水角

序號	料號	名稱	出荷	長度 (mm)	支/幅	加工說明	加工細則					
1	X846370	邊企料		1435.0	2		頂留	5	mm			
2	X846390	窗框頂橫	避位	612	1		底留	10	mm			
3	X846400	窗框底橫	避位	604	1		企料底部開避位		mm			
4	X846080	窗框中橫	避位	612	1		底橫料防水巴鋸去		mm			
							水線孔在企料-----	頂	底			
							安裝扣碼	TC903				
							多點鎖芯型號:	東城2035B 鎖盒				
							手柄型號:	2017-MD				
							限位撐型號:					
							T窗最大的開度:					
							窗玉搭位數:	6mm				
							窗款	寬度	高度	隻/幅	撐長	
							SHL	610.0	1100.5	2	16"	

**百葉玉用料**


序號	料號	名稱	出荷	長度 (mm)	支/幅	加工說明
1	ME0002318	百葉玉鋁巴	避位	256.5	2	
2	X813331	百葉片	避位	590.0	4	
3	X814890	百葉頂托角	直口	590.0	1	

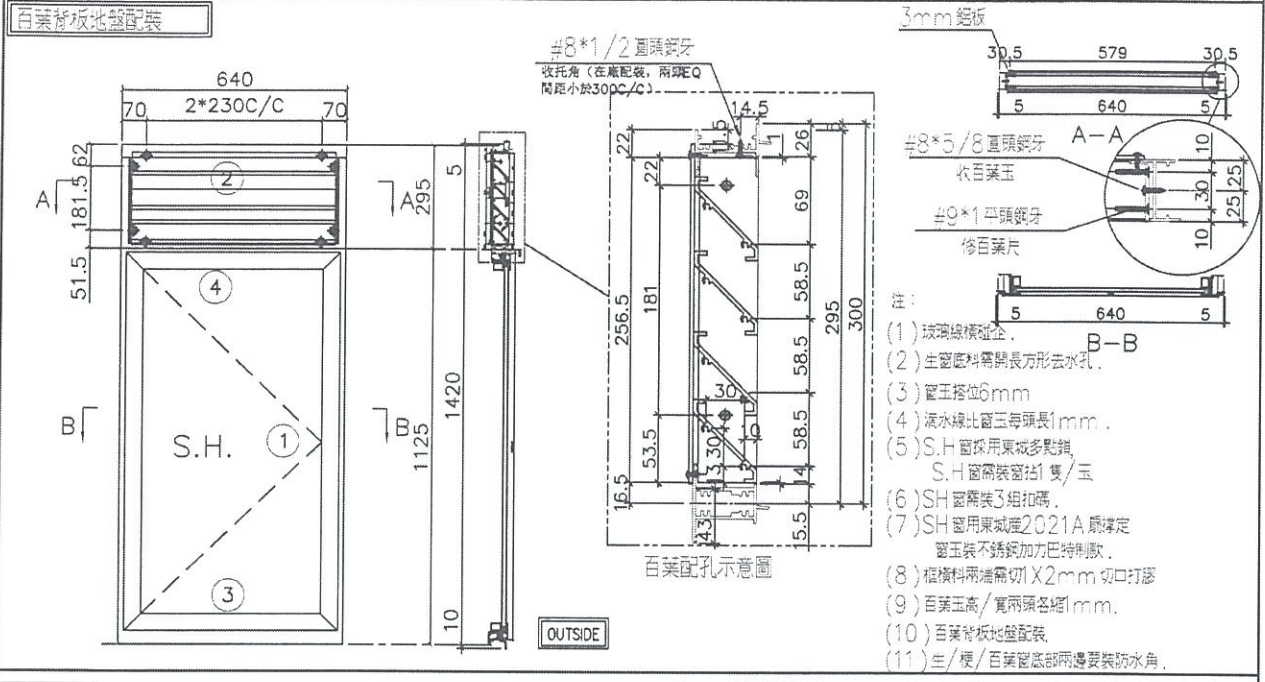
**窗玉用料**

序號	料號	名稱	出荷	長度 (mm)	支/幅	加工說明
1	X846540	窗玉企	45°斜口	1100.5	2	
2	X846540	窗玉橫	45°斜口	610.0	2	
3	X846550	窗玉玻璃線企	直口	1036.5	2	
4	X846550	窗玉玻璃線橫	直口	514.0	2	

大圖版次		本圖版		
		日期		
窗號	寬度 (W)	高度 (H)	幅數	樓屋數
T5W-D-1	640	1420.0	2	7F
圖號	T5W D 1			

10

 <b>美特鋁質</b> 有限公司 MIDI Aluminium Fabricator Ltd.	工程號	J837	拆圖	鞠章芳	2018.10.22
	地盤	觀塘裕民坊	復核	謝永林	2018.10.25
名稱	50 佛沙窗改後裝窗	顏色	EC-DG-S332054 (3塗)	批准	



序號	料號	名稱	出荷	長度 (mm)	支/幅	加工說明	加工細則				
1	X846370	邊企料		1435.0	2		頂留	5	mm		
2	X846390	窗框頂橫	避位	612	1		底留	10	mm		
3	X846400	窗框底橫	避位	604	1		企料底部開避位		mm		
4	X846080	窗框中橫	避位	612	1		底橫料防水巴鋸去		mm		
							水線孔在企料-----	頂	底		
							安裝扣碼	TC903			
							多點鎖芯型號:	東城2035B 鎖盒			
							手柄型號:	2017-MD			
							限位撐型號:				
							T窗最大的開度:				
							窗玉搭位數:	6mm			
							窗款	寬度	高度	隻/幅	撐長
							SHR	610.0	1100.5	2	16"

**百葉玉用料**

序號	料號	名稱	出荷	長度 (mm)	支/幅	加工說明
1	ME0002318	百葉玉鋁巴	避位	256.5	2	
2	X843331	百葉片	避位	590.0	4	
3	X841890	百葉頂托角	直口	590.0	1	

**窗玉用料**

序號	料號	名稱	出荷	長度 (mm)	支/幅	加工說明
1	X846540	窗玉企	45°斜口	1100.5	2	
2	X846540	窗玉橫	45°斜口	610.0	2	
3	X846550	窗玉玻璃線企	直口	1036.5	2	
4	X846550	窗玉玻璃線橫	直口	514.0	2	

大圖版次		本圖版	
日期			
窗号	寬度 (W)	高度 (H)	幅数 樓層數
T1W-E-2	640	1420.0	2 6 11F
圖號	T1W-E-2		

11 11F

<b>美特鋁質</b> 有限公司 MIDI Aluminium Fabricator Ltd.	工程號	J837	拆圖	鞠章芳	2018.10.22
	地盤	觀塘裕民坊	復核	謝永林	2018.10.25
名稱	50佛沙窗改後裝窗	顏色	EC-DG-S332054 (3塗)	批准	

百葉窗板地盤安裝

#8\*1/2 圓頭鋁牙  
 收托角 (在廠配裝, 兩頭EQ  
 間距小於300C/C)

3mm鋁板  
 #8\*5/8 圓頭鋁牙  
 收百葉玉  
 #9\*1 平頭鋁牙  
 撐百葉片

註:  
 (1) 玻璃塊橫切全。  
 (2) 生窗底料需開長方形去水孔。  
 (3) 窗玉搭位6mm  
 (4) 滴水線比窗玉每頭長1mm。  
 (5) S.H.窗採用東城多點鎖。  
 S.H.窗需裝窗扣碼/玉。  
 (6) SH窗需裝3組扣碼。  
 (7) SH窗用東城產2021A 嚴確定  
 窗玉裝不銹鋼加力把控制款。  
 (8) 窗橫料兩端需切X2mm切口打膠。  
 (9) 百葉玉高/寬兩頭各縮1mm。  
 (10) 百葉窗板地盤安裝。  
 (11) 生/樓/百葉窗底部兩邊要裝防水角。

序號	料號	名稱	出荷	長度 (mm)	支/幅	加工說明	加工細則					
1	X846370	邊企料		1435.0	2		頂留	5	mm			
2	X846390	窗框頂橫	避位	662	1		底留	10	mm			
3	X846400	窗框底橫	避位	654	1		企料底部開避位		mm			
4	X846080	窗框中橫	避位	662	1		底橫料防水巴錫去		mm			
							水線孔在企料-----	頂	底			
							安裝扣碼	TC903				
							多點鎖芯型號:	東城2035B 鎖盒				
							手柄型號:	2017-MD				
							限位撐型號:					
							T窗最大的開度:					
							窗玉搭位數:	6mm				
							窗款	寬度	高度	隻/幅	撐長	
							SHL	660.0	1100.5	2	18"	
							大圖版次	本圖版				
								日期				
							窗號	寬度 (W)	高度 (H)	幅數	樓屋數	
							T1W-D-2	690	1420.0	82	6-11F	11F-12F
							T1W-J-1	690	1420.0	84	6-11F	11F-13F
							T1W-L-1	690	1420.0	84	6-11F	11F-16F
							T2W-B-3	690	1420.0	100	6-11F	OK
							T2W-G-1	690	1420.0	100	6-11F	OK
							T2W-H-2	690	1420.0	100	6-11F	OK
							T2W-K-1	690	1420.0	100	6-11F	OK
							T3W-C-1	690	1420.0	82	6-11F	11F-12F
							T3W-H-1	690	1420.0	82	6-11F	11F-12F
							T5W-F-1	690	1420.0	100	6-11F	OK
							T5W-N-3	690	1420.0	100	6-11F	OK
							圖號	T1W-D-2				

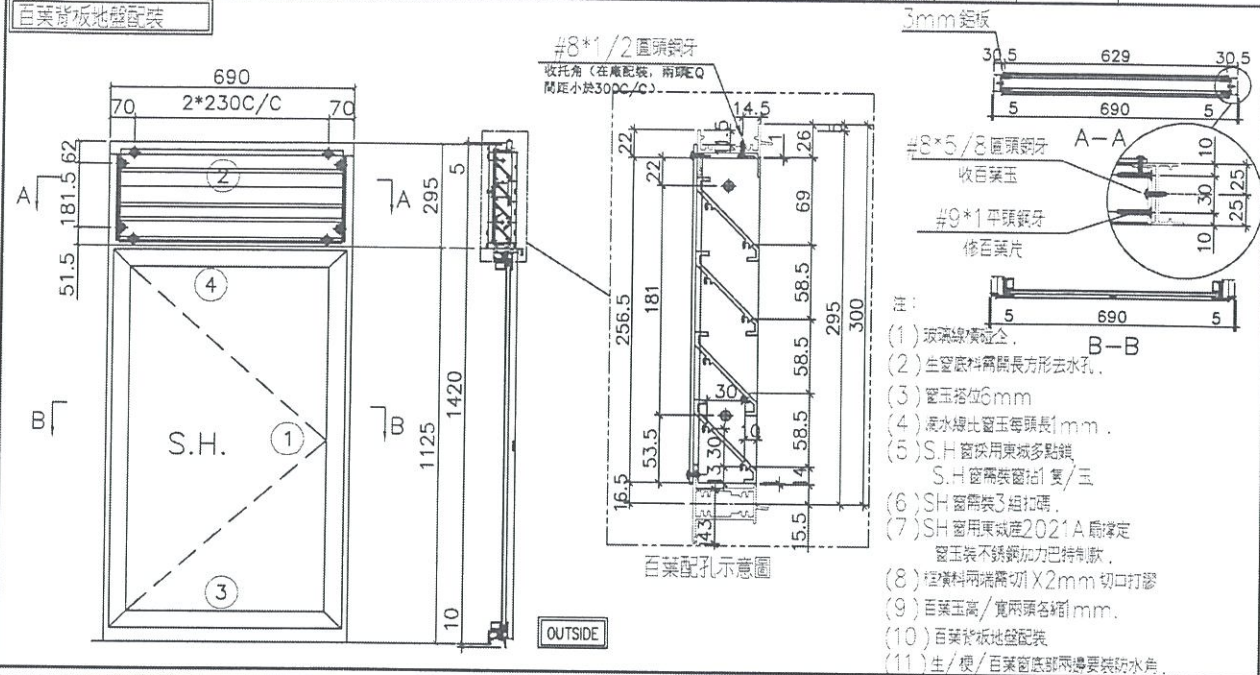
百葉玉用料						
序號	料號	名稱	出荷	長度 (mm)	支/幅	加工說明
1	ME0002318	百葉玉鋁巴	避位	256.5	2	
2	X843331	百葉片	避位	640.0	4	
3	X844890	百葉頂托角	直口	640.0	1	

窗玉用料						
序號	料號	名稱	出荷	長度 (mm)	支/幅	加工說明
1	X846540	窗玉企	45°斜口	1100.5	2	
2	X846540	窗玉橫	45°斜口	660.0	2	
3	X846550	窗玉玻璃線企	直口	1036.5	2	
4	X846550	窗玉玻璃線橫	直口	564.0	2	

12
14

 <b>美特鋁質</b> 有限公司 MIDI Aluminium Fabricator Ltd.	工程號	J837	拆圖	鞠章芳	2018.10.22
	地盤	觀塘裕民坊	復核	謝永林	2018.10.25
名稱	50佛沙窗改裝	顏色	EC-DG-S332054 (3塗)	批准	



序號	料號	名稱	出苟	長度 (mm)	支/幅	加工說明	加工細則				
1	X846370	邊企料		1435.0	2		頂留	5	mm		
2	X846390	窗框頂橫	避位	662	1		底留	10	mm		
3	X846400	窗框底橫	避位	654	1		企料底部開避位		mm		
4	X846080	窗框中橫	避位	662	1		底橫料防水巴鋸去		mm		
							水線孔在企料----	頂	底		
							安裝扣碼	TC903			
							多點鎖芯型號:	東城2035B 鎖盒			
							手柄型號:	2017-MD			
							限位撐型號:				
							T窗最大的開度:				
							窗玉搭位數:	6mm			
							窗款	寬度	高度	隻/幅	撐長
							SHR	660.0	1100.5	2	18"

百葉玉用料


序號	料號	名稱	出苟	長度 (mm)	支/幅	加工說明
1	ME0002318	百葉玉鋁巴	避位	256.5	2	
2	X843331	百葉片	避位	640.0	4	
3	X841890	百葉頂托角	直口	640.0	1	

窗玉用料

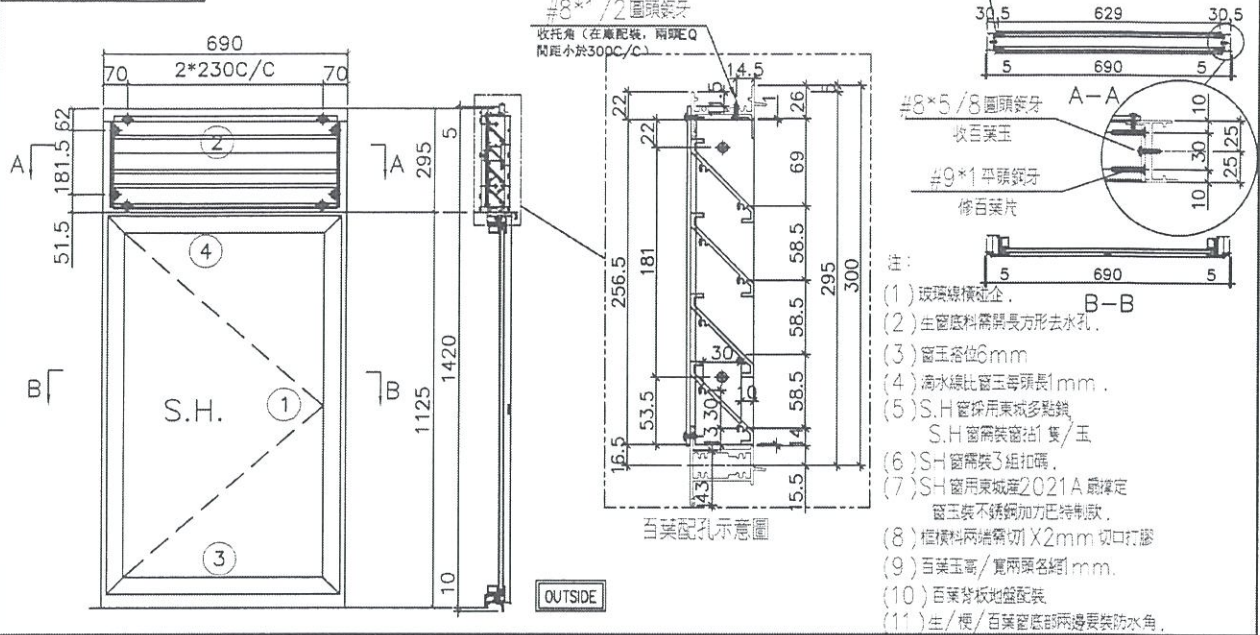
序號	料號	名稱	出苟	長度 (mm)	支/幅	加工說明
1	X846540	窗玉企	45°斜口	1100.5	2	
2	X846540	窗玉橫	45°斜口	660.0	2	
3	X846550	窗玉玻璃線企	直口	1036.5	2	
4	X846550	窗玉玻璃線橫	直口	564.0	2	

大圖版次	本圖版	日期	窗号	寬度 (W)	高度 (H)	幅数	樓屋數
			T3W-K-1	690	1420.0	2	11F
			TIW-C-1	690	1420.0	4	11F
			TIW-F-1	690	1420.0	1	11F
			TIW-K-1	690	1420.0	1	11F
			TIW-M-2	690	1420.0	1	11F
			T2W-A-3	690	1420.0	0	11F
			T2W-F-2	690	1420.0	0	11F
			T2W-L-1	690	1420.0	0	11F
圖號	T3W-K-1						

13  
1/16F  
11F  
11F  
11F  
ok  
ok  
ok  
1/16F

 <b>美特鋁質</b> 有限公司 MIDI Aluminium Fabricator Ltd.	工程號	J837	拆圖	鞠章芳	2018.10.22
	地盤	觀塘裕民坊	復核	謝永林	2018.10.25
名稱	50佛沙窗改裝窗	顏色	EC-DG-S332054 (3塗)	批准	

百葉板地盤安裝



序號	料號	名稱	出荷	長度 (mm)	支/幅	加工說明	加工細則		
1	X846370	邊企料		1435.0	2		頂留	5	mm
2	X846390	窗框頂橫	避位	662	1		底留	10	mm
3	X846400	窗框底橫	避位	654	1		企料底部開避位		mm
4	X846080	窗框中橫	避位	662	1		底橫料防水巴鋸去		mm

水線孔在企料	頂	底		
安裝扣碼	TC903			
多點鎖芯型號:	東城2035B 鎖盒			
手柄型號:	2017-MD			
限位撐型號:				
T窗最大的開度:				
窗玉搭位數:	6mm			
窗款	寬度	高度	隻/幅	撐長
SHR	660.0	1100.5	2	18"

百葉玉用料

序號	料號	名稱	出荷	長度 (mm)	支/幅	加工說明
1	ME0002318	百葉玉鋁巴	避位	256.5	2	
2	X843331	百葉片	避位	640.0	4	
3	X841890	百葉頂托角	直口	640.0	1	

窗玉用料

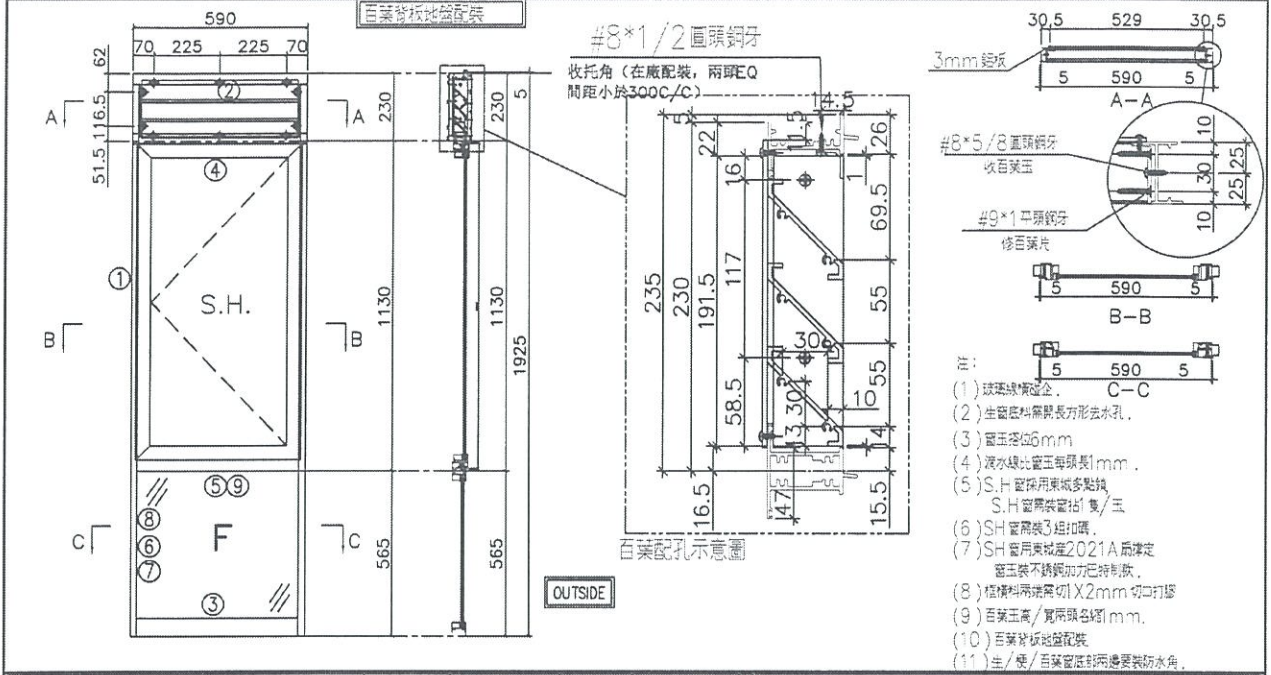
序號	料號	名稱	出荷	長度 (mm)	支/幅	加工說明
1	X846540	窗玉企	45°斜口	1100.5	2	
2	X846540	窗玉橫	45°斜口	660.0	2	
3	X846550	窗玉玻璃線企	直口	1036.5	2	
4	X846550	窗玉玻璃線橫	直口	564.0	2	

大圖版次	本圖版	日期	窗號	寬度 (W)	高度 (H)	幅數	樓屋數
			T3W-D-2	690	1420.0	2	1/F
			T3W-E-3	690	1420.0	1	1/F
			T3W-F-1	690	1420.0	1	OK 1/F
			T3W-M-2	690	1420.0	4	OK 1/F
			T5W-E-2	690	1420.0	2	OK 1/F
			T5W-H-3	690	1420.0	2	OK 1/F
			T5W-L-2	690	1420.0	2	OK 1/F
			T5W-M-3	690	1420.0	2	OK 1/F
圖號	T3W-D-2						

14

6/14

 <b>美特鋁質</b> 有限公司 MIDI Aluminium Fabricator Ltd.	工程號	J837	拆圖	鞠章芳	2018.10.22
	地盤	觀塘裕民坊	復核	謝永林	2018.10.25
名稱	50佛沙窗改後裝窗	顏色	EC-DG-S332054 (3塗)	批准	



- 註:
- 球墨鑄鐵企料
  - 生窗底料無開長方形去水孔
  - 窗玉搭位6mm
  - 滴水線比窗玉每頭長1mm
  - S.H.窗採用東城多點鎖, S.H.窗需裝掛鉤(雙/三)
  - S.H.窗需裝3組扣碼
  - S.H.窗用東城產2021A兩排定窗玉裝不銹鋼加力把特製款
  - 檯檯料兩邊需切1X2mm切口打膠
  - 百葉玉高/寬兩頭各割1mm
  - 百葉板板地盤配裝
  - 生/裝/百葉窗底兩邊要裝防水角

序號	料號	名稱	出荷	長度 (mm)	支/幅	加工說明	加工細則				
1	X846370	邊企料		1930.0	2		頂留	5	mm		
2	X846390	生頂橫	避位	562	1		底留	0	mm		
3	X846420	梗底橫	避位	554	1		企料底部開避位		mm		
4	X846080	上生下生中橫	避位	562	1		底橫料防水巴鋸去		mm		
5	X846100	上生下梗中橫	避位	554	1		水線孔在企料-----	頂	底		
6	X846070	反拍線	避位	518.5	2		安裝扣碼	TC903			
7	X845451	反拍線擋膠鋁角	直口	518.5	2		多點鎖芯型號:	東城2035B 鎖盒			
8	X846550	梗窗玻璃線企	直口	518.5	2		手柄型號:	2017-MD			
9	X846550	梗窗玻璃線橫	直口	464.0	2		限位撐型號:				
							T窗最大的開度:				
							窗玉搭位數:	6mm			
							窗玉	寬度	高度	隻/幅	撐長
							SHL	560.0	1111.0	2	14"

百葉玉用料


序號	料號	名稱	出荷	長度 (mm)	支/幅	加工說明
1	ME0002318	百葉玉鋁巴	避位	191.5	2	
2	X843331	百葉片	避位	540.0	3	
3	X844890	百葉頂托角	直口	540.0	1	

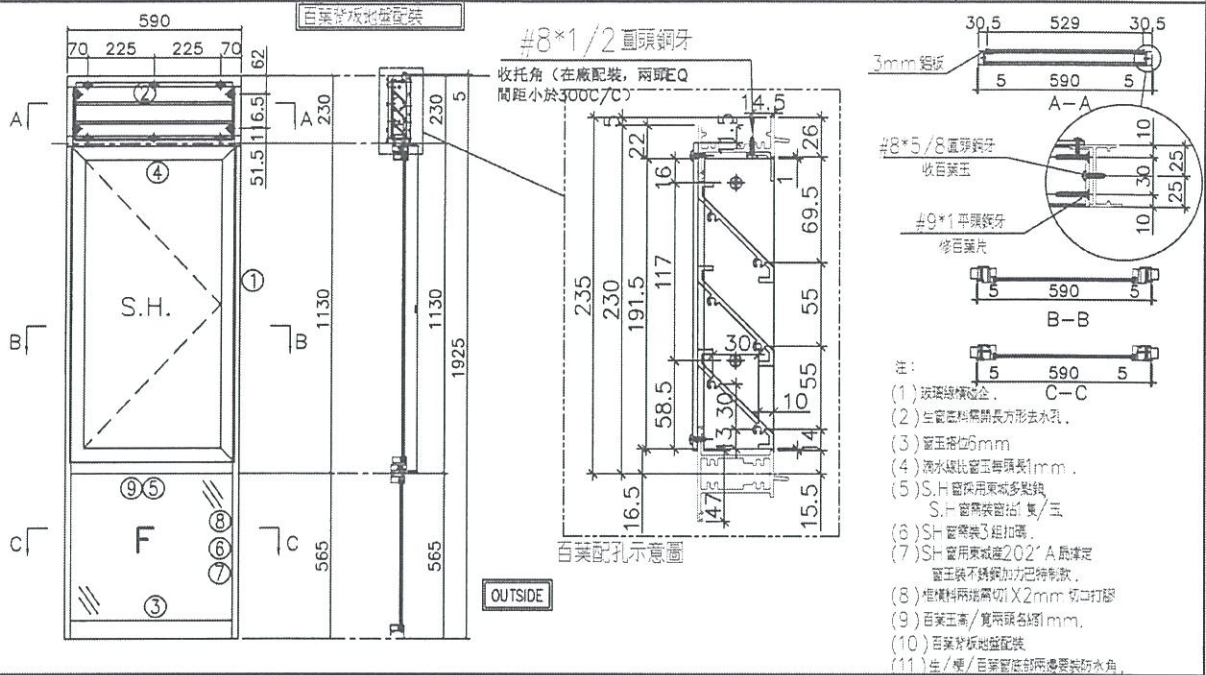
窗玉用料

序號	料號	名稱	出荷	長度 (mm)	支/幅	加工說明
1	X846540	窗玉企	45°斜口	1111.0	2	
2	X846540	窗玉橫	45°斜口	560.0	2	
3	X846550	窗玉玻璃線企	直口	1047.0	2	
4	X846550	窗玉玻璃線橫	直口	464.0	2	

本圖版				
日期				
窗号	寬度 (W)	高度 (H)	幅数	樓層數
T1W-E-1	590	1925.0	2	1
T3W-F-3	590	1925.0	2	6
T5W-H-4	590	1925.0	2	6
圖號	T1W-E-1			

15 3件

 <b>美特鋁質</b> 有限公司 MIDI Aluminium Fabricator Ltd.	工程號	J837	拆圖	鞠章芳	2018.10.22
	地盤	觀塘裕民坊	復核	謝永林	2018.10.25
名稱	50佛沙窗改後裝窗	顏色	EC-DG-S332054 (3塗)	批准	



序號	料號	名稱	出荷	長度 (mm)	支/幅	加工說明	加工細則		
1	X846370	邊企料		1930.0	2		頂留	5	mm
2	X846390	生頂橫	避位	562	1		底留	0	mm
3	X846420	梗底橫	避位	554	1		企料底部開避位		mm
4	X846080	上生下生中橫	避位	562	1		底橫料防水巴鋸去		mm
5	X846100	上生下梗中橫	避位	554	1		水線孔在企料-----	頂	底
6	X846070	反拍線	避位	518.5	2		安裝扣碼	TC903	
7	X845451	反拍線擋膠鋁角	直口	518.5	2		多點鎖芯型號:	東城2035B 鎖盒	
8	X846550	梗窗玻璃線企	直口	518.5	2		手柄型號:	2017-MD	
9	X846550	梗窗玻璃線橫	直口	464.0	2		限位撐型號:		
							T窗最大的開度:		
							窗玉搭位數:	6mm	


百葉玉用料

序號	料號	名稱	出荷	長度 (mm)	支/幅	加工說明
1	ME0002318	百葉玉鋁巴	避位	191.5	2	
2	X843331	百葉片	避位	540.0	3	
3	X844890	百葉頂托角	直口	540.0	1	

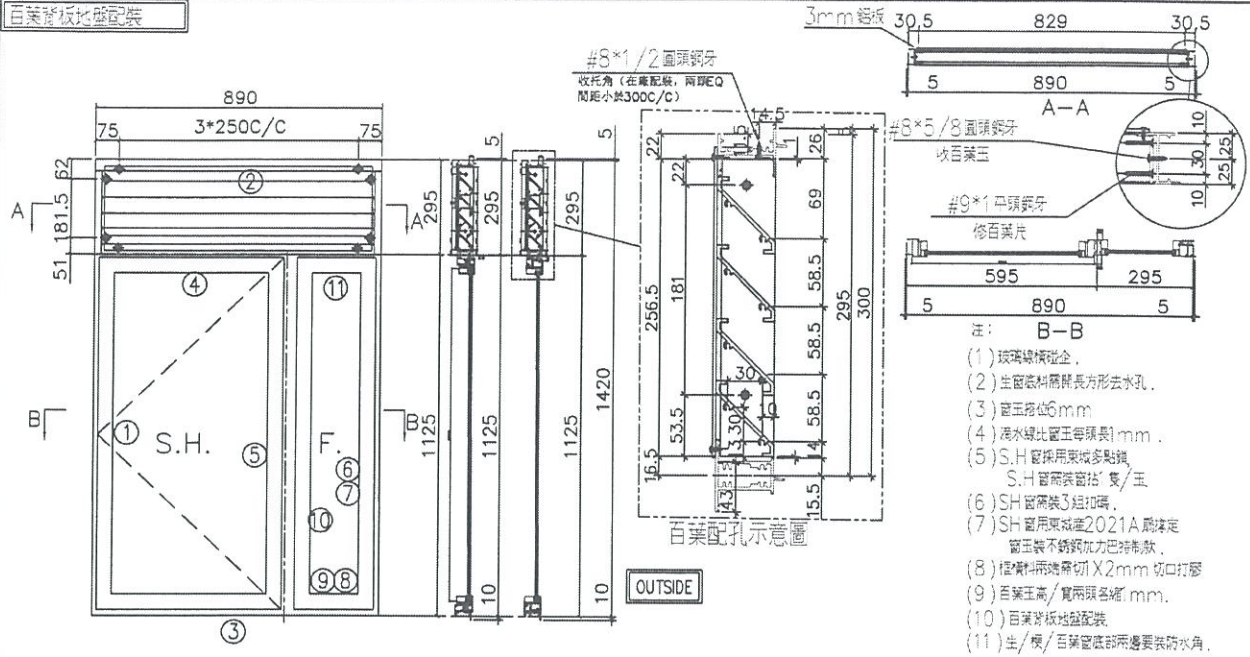
窗玉用料

序號	料號	名稱	出荷	長度 (mm)	支/幅	加工說明
1	X846540	窗玉企	45°斜口	1111.0	2	
2	X846540	窗玉橫	45°斜口	560.0	2	
3	X846550	窗玉玻璃線企	直口	1047.0	2	
4	X846550	窗玉玻璃線橫	直口	464.0	2	

大圖版次		本圖版	
		日期	
窗号	宽度 (W)	高度 (H)	幅数 樓層數
T2W-G-2	590	1925.0	2 17F OK
圖號	T2W-G-2		

 <b>美特鋁質</b> 有限公司 MIDI Aluminium Fabricator Ltd.	工程號	J837	拆圖	鞠章芳	2018.10.22
	地盤	觀塘裕民坊	復核	謝永林	2018.10.25
名稱	50 佛沙窗改後裝窗	顏色	EC-DG-S332054 (3塗)	批准	

百葉窗板地盤配裝



- 註： B-B
- (1) 玻璃線槽企。
  - (2) 生窗底料需開長方形去水孔。
  - (3) 窗玉位6mm
  - (4) 落水線比窗玉每頭長1mm。
  - (5) S.H 窗採用東城多點鎖，S.H 窗需裝窗掛「隻/玉」
  - (6) SH 窗需裝3組扣碼。
  - (7) SH 窗用東城2021A 鎖連窗玉裝不銹鋼加力把沖制款。
  - (8) 橡膠料兩端需切 X2mm 切口打膠。
  - (9) 百葉玉高/寬兩頭各縮 2mm。
  - (10) 百葉窗板地盤配裝。
  - (11) 生/梗/百葉窗底部兩邊要裝防水角。

序號	料號	名稱	出荷	長度 (mm)	支/幅	加工說明	加工細則		
1	X846370	邊企料		1435.0	2		頂留	5	mm
2	X846390	梗頂橫	避位	862	1		底留	10	mm
3	X846400	生底橫	避位	854	1		企料底部開避位		mm
4	X846080	上生下生中橫	避位	862	1		底橫料防水巴鋸去		mm
5	X846100	左生右梗中企	避位	1094.5	1		水線孔在企料-----	頂	底
6	X846070	反拍線企	避位	1088.5	1		安裝扣碼	TC903	
7	X845451	反拍線擋膠鋁角	直口	1088.5	1		多點鎖芯型號：	東城2035B 鎖盒	
8	X846070	反拍線橫	避位	232.5	2		手柄型號：	2017-MD	
9	X845451	反拍線擋膠鋁角	直口	232.5	2		限位撐型號：		
10	X846550	梗窗玻璃線企	直口	1036.5	2		T窗最大的開度：		
11	X846550	梗窗玻璃線橫	直口	200.5	2		窗玉搭位數：		

窗玉	寬度	高度	隻/幅	撐長
SHL	570.5	1100.5	2	14"

百葉玉用料

序號	料號	名稱	出荷	長度 (mm)	支/幅	加工說明
1	ME0002318	百葉玉鋁巴	避位	256.5	2	
2	X843331	百葉片	避位	840	4	
3	X844890	百葉頂托角	直口	840.0	1	


窗玉用料

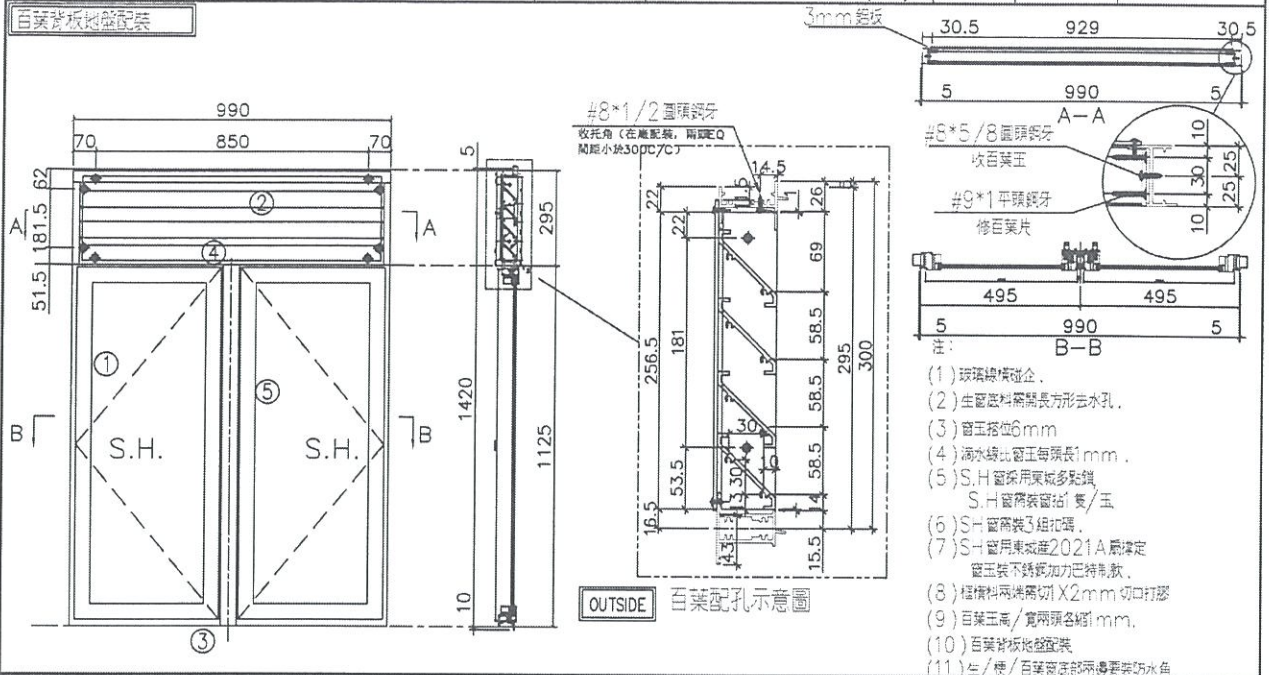
序號	料號	名稱	出荷	長度 (mm)	支/幅	加工說明
1	X846540	窗玉企	45°斜口	1100.5	2	
2	X846540	窗玉橫	45°斜口	570.5	2	
3	X846550	窗玉玻璃線企	直口	1036.5	2	
4	X846550	窗玉玻璃線橫	直口	474.5	2	

大圖版次	本圖版	日期	窗號	寬度 (W)	高度 (H)	幅數	樓層數
			T3W-L-1	890	1420.0	2	6
圖號	T3W L 1						

17 2 件



 <b>美特鋁質</b> 有限公司 MIDI Aluminium Fabricator Ltd.	工程號	J837	拆圖	鞠章芳	2018.10.22
	地盤	觀塘裕民坊	復核	謝永林	2018.10.25
名稱	50 佛沙窗改裝窗	顏色	EC-DG-S332054 (3塗)	批准	



- (1) 玻璃橫樑碰企.
- (2) 企料底部開避位.
- (3) 窗玉搭位6mm
- (4) 滴水線比窗玉每頭長1mm.
- (5) S.H. 窗採用東城多點鎖, S.H. 窗筒裝窗玉
- (6) S.H. 窗筒裝3組拉碼.
- (7) S.H. 窗用東城2021A 嚴牌定窗玉裝不銹鋼加力把特制款.
- (8) 橫樑料兩端需切1X2mm 切口打膠.
- (9) 百葉玉寬/寬兩頭各4mm.
- (10) 百葉背板地盤配裝.
- (11) 企/橫/百葉窗筒部兩邊需要裝防水魚.

序號	料號	名稱	出荷	長度 (mm)	支/幅	加工說明	加工細則				
1	X846370	邊企料		1435.0	2		頂留	5	mm		
2	X846390	生頂橫	避位	962	1		底留	10	mm		
3	X846400	生底橫	避位	954	1		企料底部開避位		mm		
4	X846080	上生下生中橫	避位	962	1		底橫料防水巴鋸去		mm		
5	X846090	企工	避位	1094.5	1		水線孔在企料-----	頂	底		
							安裝扣碼	TC903			
							多點鎖芯型號:	東城2035B 鎖盒			
							手柄型號:	2017-MD			
							限位撐型號:				
							T窗最大的開度:				
							窗玉搭位數:	6mm			
							窗玉	寬度	高度	隻/幅	撐長
							SHL	470.5	1100.5	2	12"
							SHR	470.5	1100.5	2	12"

百葉玉用料

序號	料號	名稱	出荷	長度 (mm)	支/幅	加工說明
1	ME0002318	百葉玉鋁巴	避位	256.5	2	
2	X843331	百葉片	避位	940	4	
3	X844890	百葉頂托角	直口	940.0	1	

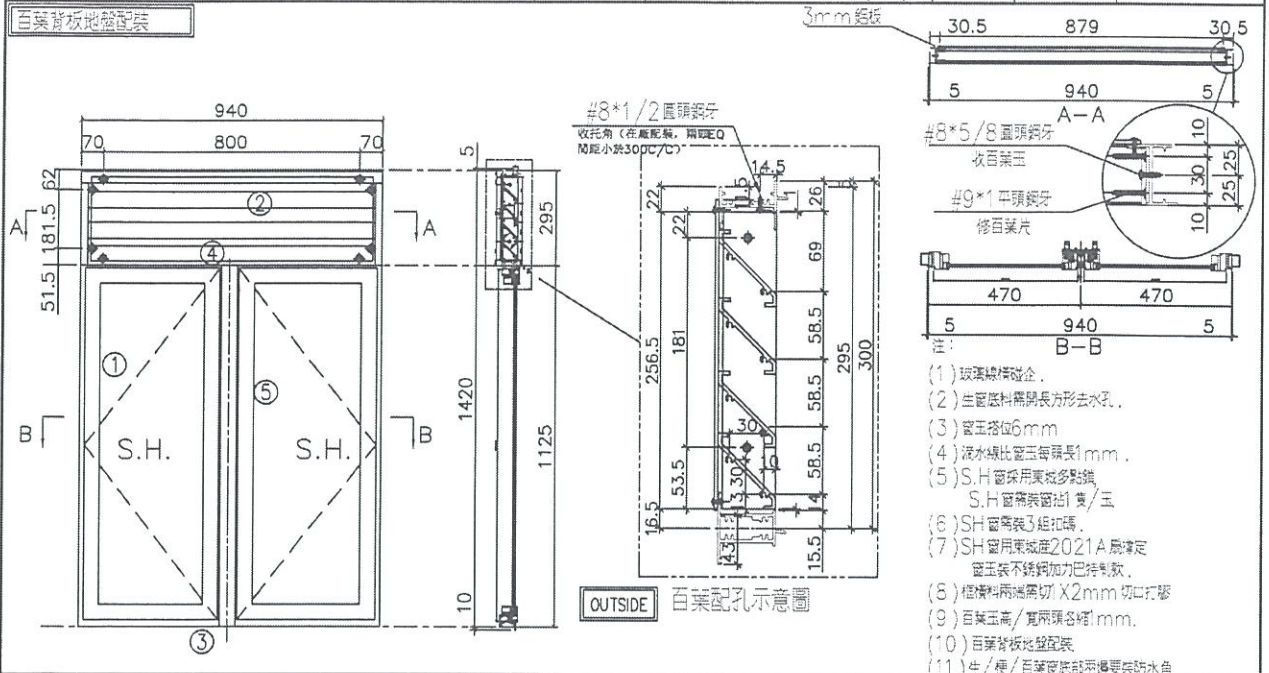
窗玉用料

序號	料號	名稱	出荷	長度 (mm)	支/幅	加工說明
1	X846540	窗玉企	45°斜口	1100.5	4	
2	X846540	窗玉橫	45°斜口	470.5	4	
3	X846550	窗玉玻璃線企	直口	1036.5	4	
4	X846550	窗玉玻璃線橫	直口	374.5	4	

大圖版次		本圖版	
		日期	
窗号	寬度 (W)	高度 (H)	幅数 樓層數
T1W-B-1	990	1420.0	2 6
圖號	T1W-B-1		

17F  
12F  
(19) 2 件

 <b>美特鋁質</b> 有限公司 MIDI Aluminium Fabricator Ltd.	工程號	J837	拆圖	鞠章芳	2018.10.22
	地盤	觀塘裕民坊	復核	謝永林	2018.10.25
名稱	50佛沙窗改後裝窗	顏色	EC-DG-S332054 (3塗)	批准	



- (1) 玻璃線樣磁企.
- (2) 企料底料需開長方形去水孔.
- (3) 窗玉搭位6mm
- (4) 流水線比窗玉每顆長1mm.
- (5) S.H 窗採用東城多點鎖  
S.H 窗需裝窗抽釘黃/玉
- (6) SH 窗需裝3組扣碼.
- (7) SH 窗用東城產2021A 窗確定  
窗玉裝不銹鋼加力巴特制款.
- (8) 框橫料兩端需切 X2mm 切口打膠
- (9) 百葉玉需/寬兩顆各4mm.
- (10) 百葉背板地盤配裝
- (11) 生/樑/百葉窗底部兩邊要長防水角

序號	料號	名稱	出荷	長度 (mm)	支/幅	加工說明	加工細則				
1	X846370	邊企料	避位	1435.0	2		頂留	5	mm		
2	X846390	生頂橫	避位	912	1		底留	10	mm		
3	X846400	生底橫	避位	904	1		企料底部開避位		mm		
4	X846080	上生下生中橫	避位	912	1		底橫料防水巴鋸去		mm		
5	X846090	企工	避位	1094.5	1		水線孔在企料-----	頂	底		
							安裝扣碼	TC903			
							多點鎖芯型號:	東城2035B 鎖盒			
							手柄型號:	2017-MD			
							限位撐型號:				
							T窗最大的開度:				
							窗玉搭位數:	6mm			
							窗玉	寬度	高度	隻/幅	撐長
							SHL	445.5	1100.5	2	12"
							SHR	445.5	1100.5	2	12"

百葉玉用料

序號	料號	名稱	出荷	長度 (mm)	支/幅	加工說明
1	ME0002318	百葉玉鋁巴	避位	256.5	2	
2	X843331	百葉片	避位	890	4	
3	X844890	百葉頂托角	直口	890.0	1	

窗玉用料

序號	料號	名稱	出荷	長度 (mm)	支/幅	加工說明
1	X846540	窗玉企	45°斜口	1100.5	4	
2	X846540	窗玉橫	45°斜口	445.5	4	
3	X846550	窗玉玻璃線企	直口	1036.5	4	
4	X846550	窗玉玻璃線橫	直口	349.5	4	

大圖版次	本圖版			
	日期			
窗號	寬度 (W)	高度 (H)	幅數	樓層數
T3W-A-1	940	1420.0	2	6
T3W-B-3	940	1420.0	3	11
圖號	T3W-A-1			

20 (3) 11F 12F 11F

EG-DWG1

**美特鋁質** 有限公司  
MIDI Aluminium Fabricator Ltd.

工程號 J837

拆圖 鞠章芳

2018.10.22

地 盤 觀塘裕民坊

復核 謝永林

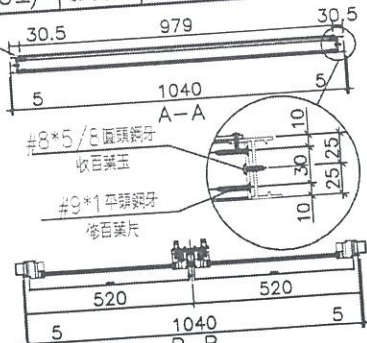
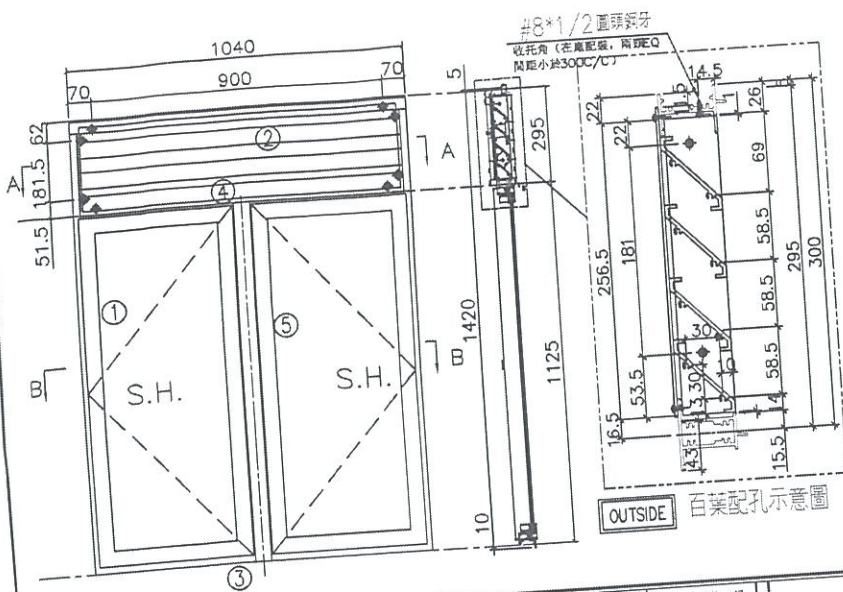
2018.10.25

名稱 50佛沙窗改後裝窗

顏色 EC-DG-S332054 (3塗)

批准

百葉窗板地盤安裝



- 注:
- (1) 玻璃線視企。
  - (2) 生窗底料需開長方形去水孔。
  - (3) 窗玉搭位6mm
  - (4) 滴水線比窗玉每張長1mm。
  - (5) S.H.窗採用東城多點鎖 S.H.窗需裝窗掛1隻/玉
  - (6) S.H.窗需裝3組扣碼。
  - (7) S.H.窗用東城產2021A牌牌定窗玉裝不銹鋼加力已持制款。
  - (8) 植膠料兩端需切X2mm切口打磨
  - (9) 百葉玉高/寬兩項各1mm。
  - (10) 百葉窗板地盤安裝
  - (11) 生/橫/百葉窗底料兩邊要裝防水角

序號	料號	名稱	出荷	長度 (mm)	支/幅	加工說明
1	X846370	邊企料	避位	1435.0	2	
2	X846390	生頂橫	避位	1012	1	
3	X846400	生底橫	避位	1004	1	
4	X846080	上生下生中橫	避位	1012	1	
5	X846090	企工	避位	1094.5	1	

加工細則	
頂留	5 mm
底留	10 mm
企料底部開避位	mm
底橫料防水巴鋸去	mm
水線孔在企料	頂 底
安裝扣碼	TC903
多點鎖芯型號:	東城2035B 鎖盒
手柄型號:	2017-MD
限位撐型號:	
T窗最大的開度:	
窗玉搭位數:	6mm

窗玉	寬度	高度	隻/幅	撐長
SHL	495.5	1100.5	2	12"
SHR	495.5	1100.5	2	12"

百葉玉用料						
序號	料號	名稱	出荷	長度 (mm)	支/幅	加工說明
1	ME0002318	百葉玉鋁巴	避位	256.5	2	
2	X843331	百葉片	避位	990	4	
3	X844890	百葉頂托角	直口	990.0	1	

窗玉用料						
序號	料號	名稱	出荷	長度 (mm)	支/幅	加工說明
1	X846540	窗玉企	45°斜口	1100.5	4	
2	X846540	窗玉橫	45°斜口	495.5	4	
3	X846550	窗玉玻璃線企	直口	1036.5	4	
4	X846550	窗玉玻璃線橫	直口	399.5	4	

大圖版次	本圖版			
	日期			
窗号	寬度 (W)	高度 (H)	幅数	樓層数
T2W-E-1	1040	1420.0	20	2/F
圖號	T2W-E-1			

9251A

Dwg no.		已安装	6F	7F	8F	9F	10F	11F	12F	15F	16F	17F	18F	19F	20F	21F	22F	23F	25F	26F	27F	28F	29F	30F
2101	T1 W-B-1	2						X	X	✓	✓	✓	✓	✓	✓	✓	✓	✓						
2102	T1 W-C-1	3						X	X	✓	✓	✓	✓	✓	✓	✓	✓	✓						
2103	T1 W-D-2	5						X	X	✓	✓	✓	✓	✓	✓	✓	✓	✓						
2104	T1 W-E-2	6						X	X	✓	✓	✓	✓	✓	✓	✓	✓	✓						
2105	T1 W-F-1	6						X	X	✓	✓	✓	✓	✓	✓	✓	✓	✓						
2106	T1 W-H-3	6						X	X	✓	✓	✓	✓	✓	✓	✓	✓	✓						
2107	T1 W-J-1	6						X	X	✓	✓	✓	✓	✓	✓	✓	✓	✓						
2108	T1 W-K-1	4						X	X	✓	✓	✓	✓	✓	✓	✓	✓	✓						
2109	T1 W-L-1	4						X	X	✓	✓	✓	✓	✓	✓	✓	✓	✓						
2110	T1 W-M-2	3						X	X	✓	✓	✓	✓	✓	✓	✓	✓	✓						
2111	T1 W-A-3	8						X	X	✓	✓	✓	✓	✓	✓	✓	✓	✓						
2112	T1 W-E-1	7						X	X	✓	✓	✓	✓	✓	✓	✓	✓	✓						
2113	T1 W-M-1	4						X	X	✓	✓	✓	✓	✓	✓	✓	✓	✓						
2114	T1 W-L-2	4						X	X	✓	✓	✓	✓	✓	✓	✓	✓	✓						
2115	T1 W-B-2	6						X	X	✓	✓	✓	✓	✓	✓	✓	✓	✓						
2116	T1 W-6-	0							✓	✓	✓	✓	✓	✓	✓	✓	✓	✓						
2117	T1 W-6-	0								✓	✓	✓	✓	✓	✓	✓	✓	✓						
2118	T1 W-5-	0								✓	✓	✓	✓	✓	✓	✓	✓	✓						
2119	T1 W-D-4	0						X	X	✓	✓	✓	✓	✓	✓	✓	✓	✓						
2201	T2 W-A-3	6							X	✓	✓	✓	✓	✓	✓	✓	✓	✓						
2201	T2 W-A-2	2								✓	✓	✓	✓	✓	✓	✓	✓	✓						
2202	T2 W-B-3	4								✓	✓	✓	✓	✓	✓	✓	✓	✓						
2202	T2 W-E-1	5								✓	✓	✓	✓	✓	✓	✓	✓	✓						
2203	T2 W-F-2	4								✓	✓	✓	✓	✓	✓	✓	✓	✓						
2203	T2 W-G-1	6								✓	✓	✓	✓	✓	✓	✓	✓	✓						
2204	T2 W-G-3	4								✓	✓	✓	✓	✓	✓	✓	✓	✓						
2204	T2 W-G-2	4								✓	✓	✓	✓	✓	✓	✓	✓	✓						
2205	T2 W-H-2	4								✓	✓	✓	✓	✓	✓	✓	✓	✓						
2205	T2 W-H-3	3								✓	✓	✓	✓	✓	✓	✓	✓	✓						
2206	T2 W-L-1	5								✓	✓	✓	✓	✓	✓	✓	✓	✓						
2206	T2 W-K-1	5								✓	✓	✓	✓	✓	✓	✓	✓	✓						
2207	T2 W-M-4	7								✓	✓	✓	✓	✓	✓	✓	✓	✓						
2207	T2 W-2-	0								✓	✓	✓	✓	✓	✓	✓	✓	✓						
2208	T2 W-F-1	2								✓	✓	✓	✓	✓	✓	✓	✓	✓						
2208	T2 W-E-2	2								✓	✓	✓	✓	✓	✓	✓	✓	✓						
2209	T2 W-G-6	0								✓	✓	✓	✓	✓	✓	✓	✓	✓						
2209	T2 W-G-5	0								✓	✓	✓	✓	✓	✓	✓	✓	✓						
2210	T2 W-1-	0								✓	✓	✓	✓	✓	✓	✓	✓	✓						
2211	T2 W-1-	0								✓	✓	✓	✓	✓	✓	✓	✓	✓						
2301	T3 W-A-1	4						X	X	✓	✓	✓	✓	✓	✓	✓	✓	✓						
2302	T3 W-B-3	4						X	X	✓	✓	✓	✓	✓	✓	✓	✓	✓						
2303	T3 W-C-1	3						X	X	✓	✓	✓	✓	✓	✓	✓	✓	✓						
2304	T3 W-D-2	6						X	X	✓	✓	✓	✓	✓	✓	✓	✓	✓						
2305	T3 W-E-3	8						X	X	✓	✓	✓	✓	✓	✓	✓	✓	✓						
2305	T3 W-F-1	4						X	X	✓	✓	✓	✓	✓	✓	✓	✓	✓						
2306	T3 W-H-1	3						X	X	✓	✓	✓	✓	✓	✓	✓	✓	✓						
2306	T3 W-H-2	0								✓	✓	✓	✓	✓	✓	✓	✓	✓						
2307	T3 W-K-1	11						X	X	✓	✓	✓	✓	✓	✓	✓	✓	✓						
2308	T3 W-L-1	6						X	X	✓	✓	✓	✓	✓	✓	✓	✓	✓						
2309	T3 W-M-2	5						X	X	✓	✓	✓	✓	✓	✓	✓	✓	✓						
2309	T3 W-F-3	5						X	X	✓	✓	✓	✓	✓	✓	✓	✓	✓						
2310	T3 W-M-1	4						X	X	✓	✓	✓	✓	✓	✓	✓	✓	✓						
2310	T3 W-L-2	4						X	X	✓	✓	✓	✓	✓	✓	✓	✓	✓						
2311	T3 W-2-	0								✓	✓	✓	✓	✓	✓	✓	✓	✓						
2311	T3 W-4-	0								✓	✓	✓	✓	✓	✓	✓	✓	✓						
2312	T3 W-D-5	0								✓	✓	✓	✓	✓	✓	✓	✓	✓						
2312	T3 W-D-6	0								✓	✓	✓	✓	✓	✓	✓	✓	✓						
2501	T5 W-C-2	0								✓	✓	✓	✓	✓	✓	✓	✓	✓						
2501	T5 W-D-1	5								✓	✓	✓	✓	✓	✓	✓	✓	✓						
2502	T5 W-E-2	4								✓	✓	✓	✓	✓	✓	✓	✓	✓						
2502	T5 W-F-1	5								✓	✓	✓	✓	✓	✓	✓	✓	✓						
2503	T5 W-G-1	5								✓	✓	✓	✓	✓	✓	✓	✓	✓						
2503	T5 W-H-3	5								✓	✓	✓	✓	✓	✓	✓	✓	✓						
2504	T5 W-K-2	7								✓	✓	✓	✓	✓	✓	✓	✓	✓						
2505	T5 W-L-2	5								✓	✓	✓	✓	✓	✓	✓	✓	✓						
2506	T5 W-M-3	4								✓	✓	✓	✓	✓	✓	✓	✓	✓						
2506	T5 W-N-3	7								✓	✓	✓	✓	✓	✓	✓	✓	✓						
2507	T5 W-E-1	5								✓	✓	✓	✓	✓	✓	✓	✓	✓						
2507	T5 W-D-2	5								✓	✓	✓	✓	✓	✓	✓	✓	✓						
2508	T5 W-H-4	7								✓	✓	✓	✓	✓	✓	✓	✓	✓						
2508	T5 W-1-	0								✓	✓	✓	✓	✓	✓	✓	✓	✓						
2509	T5 W-3-	0								✓	✓	✓	✓	✓	✓	✓	✓	✓						
2509	T5 W-L-6	5								✓	✓	✓	✓	✓	✓	✓	✓	✓						

11E 10V 10G 10F 10E 10D 10C 10B 10A