



工程指示 / 要求簡箋(E.I.)

工程指示編號：EI / 9925 / 18

修改版次：-

工程編號：J - 837

工程名稱：觀塘裕民坊

工程項目：幕牆碼用配件 B.M. (地盤用)

收件人：生統 / 林哥

發件人：Eric Liu

日期：10/11/2018

要求提供 / 確認 事項：

- | | | |
|------------------------------------|-------------------------------------|-------------------------------|
| <input type="checkbox"/> 初步鋁料 B.M. | <input type="checkbox"/> 加工拆圖，然後生產 | <input type="checkbox"/> 尺寸表 |
| <input type="checkbox"/> 正式鋁料 B.M. | <input type="checkbox"/> 技術上資料 / 指示 | <input type="checkbox"/> 報價 |
| <input type="checkbox"/> 配件 B.M. | <input type="checkbox"/> 樣辦或貨品說明書 | <input type="checkbox"/> 分判合約 |
| <input type="checkbox"/> 其他：_____ | | |

內容：

請按 B.M. 訂購配件送地盤使用，配合幕牆碼使用

請留意：1) 膠皮由廠送出

2) M16 T 頭取消，另出 EI (附)

謝謝！

請在 2018/11/28 前完成上列要求。

附：1 頁 BM + 1 頁加工圖

以上項目為：

- 原合約工程包 原合約工程加 / 減賬 新工程報價

原因：-

分發東莞各部門：

- () 生產技術總監 連附件 () 技術部 連附件 () 生產部 連附件 () 機械設計部 連附件
 () 採購部 連附件 () 生產統籌部 連附件
 () 質檢部 連附件 () 會計部 連附件 () 報關組 連附件 () 其他 _____ 連附件

分發香港各部門：

- () 行政部 連附件 () 會計部 連附件 () 統籌部 連附件 () 工程部地盤科文 連附件
 () 採購部 連附件 () QS 部 連附件 () 維修部 連附件 () 其他 _____ 連附件

傳遞編號：

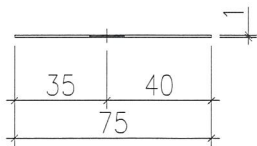
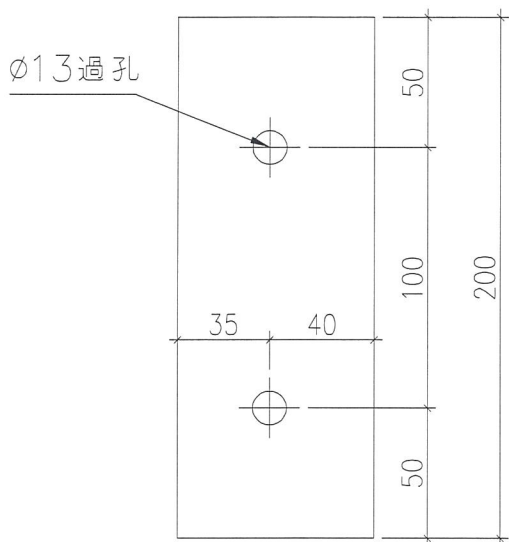
HK 1728 / 18

發件人簽署：

項目經理簽署：

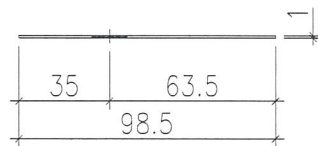
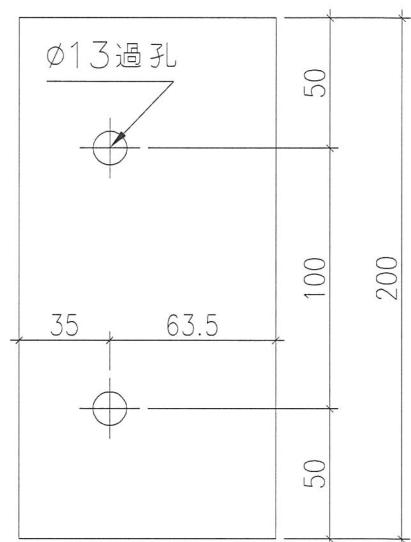
		美特鋁質有限公司		工程號: J-832	計算:	邱紅	日期:	2018.10.30	送呈:	胡哥
MIDI Aluminium Fabricator Ltd.		地盤名稱: 觀塘裕民坊		核對:	謝永林	日期:	2018.11.05	副本:		
地盤用配件B.M.表				項目類別: 框架式幕牆	批准:		日期:			
BM編號:837-CW-M01-S-HP02			A/C Code:					此BM依據 EI9829A資料計算BM		
序號	修改標示	配件圖號	物料編號	配件名稱	顏色	實用	後備	總數	單位	備注
1	易出紅, 取向	HILTI - M16 GRADE 8.8T BOLT		M16x60mm長 T型螺栓	A4-70	28306	24	28330	套	(配1螺母,1平介,1彈介)固定鋁碼
2			長度 5mm	M12x160mm長六角頭螺栓	A4-70	24438	22	24460	粒	(配1螺母,2平介,1彈介)收主企於鋁碼上
3			長度 6mm	M12x165mm長六角頭螺栓	A4-70	172	3	175	粒	(配1螺母,2平介,1彈介)轉角位用
4		837-JP02	EPDM 硬度85±5	1MM膠皮 (98.5*200mm長)	黑色	172	18	190	個	轉角鐵碼接觸鋁用 (拆圖見: 837-JP02)
5		837-JP01	EPDM 硬度85±5	1MM膠皮 ((75*200mm長)	黑色	24438	112	24550	個	固定鋁碼位用 (拆圖見: 837-JP01)
6										

 美特鋁質有限公司 MIDI Aluminium Fabricator Ltd.				類別		物料號	
				制圖	邱紅	2018.11.05	圖號 837-JP01
修改				復核	謝永林	2018.11.05	數量 -
日期				批准			位置



物料編號：837-JP01
~~工廠數量：9915+85(後備)=10000~~
 地盤數量：24438+112(後備)=24550

廠出貨



物料編號：837-JP02
 數量：172+18(後備)=190

工程號	J-837	地盤	觀塘裕民坊	附 件
名稱	1mm膠皮加工圖		採用	
材料	EPDM 硬度85±5		地盤	
顏色	黑色		工廠	