



工程指示 / 要求簡箋(E.I.)

工程指示編號：EI / 9924 / 18

修改版次：-

工程編號：J - 837

工程名稱：觀塘裕民坊

工程項目：幕牆碼用配件 B.M. (廠用)

收件人：生統 / 永林

發件人：Eric Liu

日期：10/11/2018

要求提供 /  確認 事項：

- |                                    |                                     |                               |
|------------------------------------|-------------------------------------|-------------------------------|
| <input type="checkbox"/> 初步鋁料 B.M. | <input type="checkbox"/> 加工拆圖，然後生產  | <input type="checkbox"/> 尺寸表  |
| <input type="checkbox"/> 正式鋁料 B.M. | <input type="checkbox"/> 技術上資料 / 指示 | <input type="checkbox"/> 報價   |
| <input type="checkbox"/> 配件 B.M.   | <input type="checkbox"/> 樣辦或貨品說明書   | <input type="checkbox"/> 分判合約 |
| <input type="checkbox"/> 其他：_____  |                                     |                               |

內容：

請按 B.M. 訂購配件送廠使用，配合幕牆碼使用  
謝謝！

請在 2018/11/28 前完成上列要求。

附：1 頁 B.M. . 3 頁加工圖

以上項目為：

- 原合約工程包                       原合約工程加 / 減賬                       新工程報價

原因：-

分發東莞各部門：

- ( ) 生產技術總監  連附件    ( / ) 技術部  連附件 *永林*    ( ) 生產部  連附件    ( ) 機械設計部  連附件  
 ( ) 採購部  連附件    ( / ) 生產統籌部  連附件 *永林*  
 ( ) 質檢部  連附件    ( ) 會計部  連附件    ( ) 報關組  連附件    ( ) 其他 \_\_\_\_\_  連附件

分發香港各部門：

- ( ) 行政部  連附件    ( ) 會計部  連附件    ( ) 統籌部  連附件    ( ) 工程部地盤科文  連附件  
 ( ) 採購部  連附件    ( ) QS 部  連附件    ( ) 維修部  連附件    ( ) 其他 \_\_\_\_\_  連附件

傳遞編號：

HK 1727 / 18

發件人簽署：

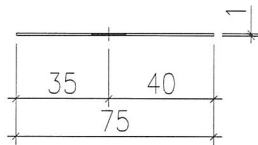
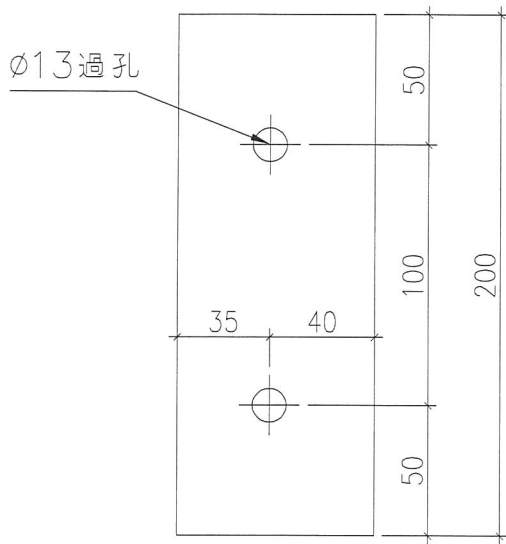
項目經理簽署：

		美特鋁質有限公司	工程號:J-837	計算:	邱紅	日期:	2018.10.30	送呈:	胡哥	
		MIDI Aluminium Fabricator Ltd.	地盤名稱: 觀塘裕民坊	核對:	謝永林	日期:	2018.11.05	副本:		
廠用配件B.M.表			項目類別: 框架式幕牆	批准:		日期:				
BM編號: 837-CW-M01-F-HP02			A/C Code:					此BM依據EI9829A資料計算BM		
序號	修改標示	配件圖號	物料編號	配件名稱	顏色	實用	後備	總數	單位	備注
1				M12x55mm長六角頭螺栓	A4-70	19830	20	19850	粒	(配1螺母,2平介,1彈介)收牆邊主企於鋁碼上
2				M5x12平頭機絲	A4-70	164052	248	164300	粒	修85介子用
3		837-JP03	EPDM 硬度85±5	1MM膠皮 (70*50mm長)	黑色	21848	252	22100	個	70介子接觸鐵用 (拆圖見: 837-JP03)
4		837-JP04	EPDM 硬度85±5	1MM膠皮 (85*50mm長)	黑色	19165	235	19400	個	85介子接觸鐵用 (拆圖見: 837-JP04)
5		837-JP05	EPDM 硬度85±5	1MM膠皮 (40*40mm長)	黑色	1674	36	1710	個	40鐵巴接觸鋁用 (拆圖見: 837-JP05)
6		837-JP01	EPDM 硬度85±5	1MM膠皮 (75*200mm長)	黑色	9915	135	10050	個	鐵碼接觸鋁用 (拆圖見: 837-JP01)

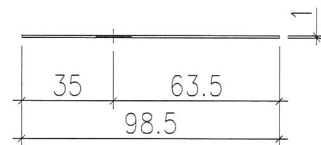
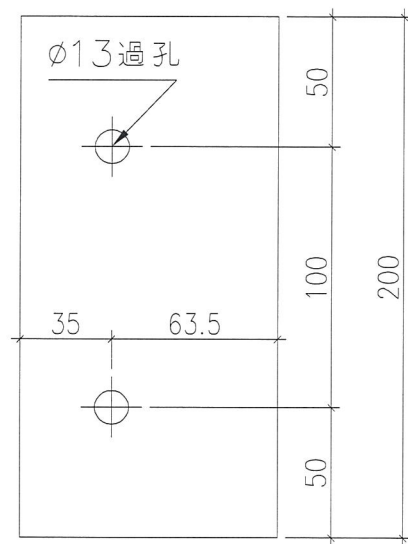


美特鋁質有限公司  
MIDI Aluminium Fabricator Ltd.

類別		物料號	
制圖	邱紅	2018.11.05	圖號 837-JP01
修改日期		復核 謝永林	2018.11.05
		批准	數量 -
			位置




物料編號：837-JP01  
 工廠數量：9915 + 135 (後備) = 10050  
~~地盤數量：24438 + 112 (後備) = 24550~~

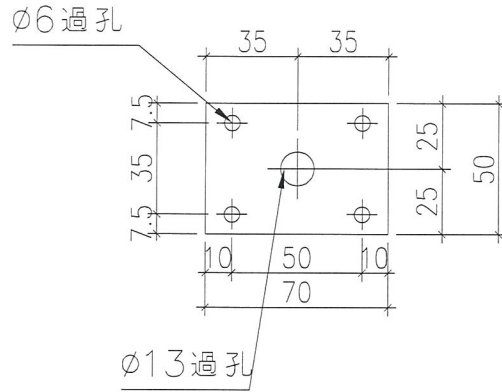


~~物料編號：837-JP02~~  
~~數量：172 + 18 (後備) = 190~~

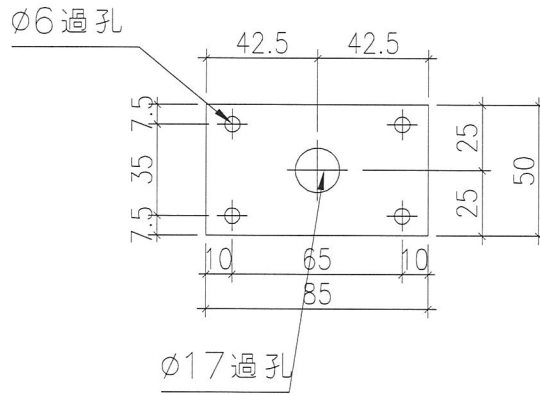
遷 另外訂出

工程號	J-837	地盤	觀塘裕民坊	附 件
名稱	1mm膠皮加工圖		採用	
材料	EPDM 硬度85±5		地盤	
顏色	黑色		工廠	

 美特鋁質有限公司 MIDI Aluminium Fabricator Ltd.	類別	物料號		
	制圖 邱紅	2018.11.05	圖號	837-JP03
修改		復核 謝永林	2018.11.05	數量 -
日期		批准		位置



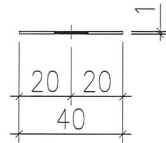
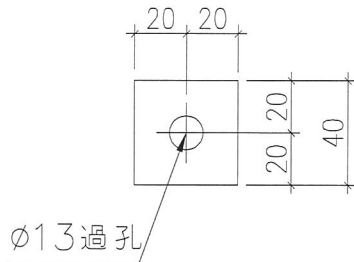
物料編號：837-JP03  
 數量：21848+252(後備)=22100



物料編號：837-JP04  
 數量：19165+235(後備)=19400

工程號	J-837	地盤	觀塘裕民坊	附 件
名稱	1mm膠皮加工圖	採用		
材料	EPDM 硬度85±5	地盤		
顏色	黑色	工廠		

 美特鋁質有限公司 MIDI Aluminium Fabricator Ltd.				類別		物料號		
				制圖	邱紅	2018.11.05	圖號	837-JP05
修改				復核	謝永林	2018.11.05	數量	-
日期				批准			位置	



物料編號：837-JP05  
 數量：1674+36(後備)=1710

工程號	J-837	地盤	觀塘裕民坊	附 件
名稱	1mm膠皮加工圖	採用		
材料	EPDM 硬度85±5	地盤		
顏色	黑色	工廠		