



工程指示 / 要求簡箋(E.I.)

工程指示編號：EI / 9906 / 18

修改版次：-

工程編號：J - 837

工程名稱：觀塘裕民坊

工程項目：樣辦 T2M 樣辦用 plenum 箱(所有吼位加風管)(報價)

收件人：Maggie

發件人：Eric Liu

日期：05/11/2018

要求提供 / 確認 事項：

- | | | |
|------------------------------------|-------------------------------------|-------------------------------|
| <input type="checkbox"/> 初步鋁料 B.M. | <input type="checkbox"/> 加工拆圖，然後生產 | <input type="checkbox"/> 尺寸表 |
| <input type="checkbox"/> 正式鋁料 B.M. | <input type="checkbox"/> 技術上資料 / 指示 | <input type="checkbox"/> 報價 |
| <input type="checkbox"/> 配件 B.M. | <input type="checkbox"/> 樣辦或貨品說明書 | <input type="checkbox"/> 分判合約 |
| <input type="checkbox"/> 其他：_____ | | |

內容：

因 PLENUM 箱工藝複雜，請另找工廠報價

(樣板已做，記錄用)

附件為草圖 3 張和預算數量

請 提供樣板每款各 1 件送 1/F 及提供加工圖樣作簽批

謝謝！

請在 2018/11/6 前完成上列要求。

附：3 頁+1 頁

以上項目為：

 原合約工程包
 原合約工程加 / 減賬
 新工程報價

原因：-

分發東莞各部門：

- | | | | | | | | |
|---------------------------------|------------------------------|--------------------------------|------------------------------|------------------------------|------------------------------|-----------------------------------|------------------------------|
| <input type="checkbox"/> 生產技術總監 | <input type="checkbox"/> 連附件 | <input type="checkbox"/> 技術部 | <input type="checkbox"/> 連附件 | <input type="checkbox"/> 生產部 | <input type="checkbox"/> 連附件 | <input type="checkbox"/> 機械設計部 | <input type="checkbox"/> 連附件 |
| <input type="checkbox"/> 採購部 | <input type="checkbox"/> 連附件 | <input type="checkbox"/> 生產統籌部 | <input type="checkbox"/> 連附件 | | | | |
| <input type="checkbox"/> 質檢部 | <input type="checkbox"/> 連附件 | <input type="checkbox"/> 會計部 | <input type="checkbox"/> 連附件 | <input type="checkbox"/> 報關組 | <input type="checkbox"/> 連附件 | <input type="checkbox"/> 其他 _____ | <input type="checkbox"/> 連附件 |

分發香港各部門：

- | | | | | | | | |
|---|---|-------------------------------|------------------------------|------------------------------|------------------------------|-----------------------------------|------------------------------|
| <input type="checkbox"/> 行政部 | <input type="checkbox"/> 連附件 | <input type="checkbox"/> 會計部 | <input type="checkbox"/> 連附件 | <input type="checkbox"/> 統籌部 | <input type="checkbox"/> 連附件 | <input type="checkbox"/> 工程部地盤科文 | <input type="checkbox"/> 連附件 |
| <input checked="" type="checkbox"/> 採購部 | <input checked="" type="checkbox"/> 連附件 | <input type="checkbox"/> QS 部 | <input type="checkbox"/> 連附件 | <input type="checkbox"/> 維修部 | <input type="checkbox"/> 連附件 | <input type="checkbox"/> 其他 _____ | <input type="checkbox"/> 連附件 |

傳遞編號：

發件人簽署：

項目經理簽署：

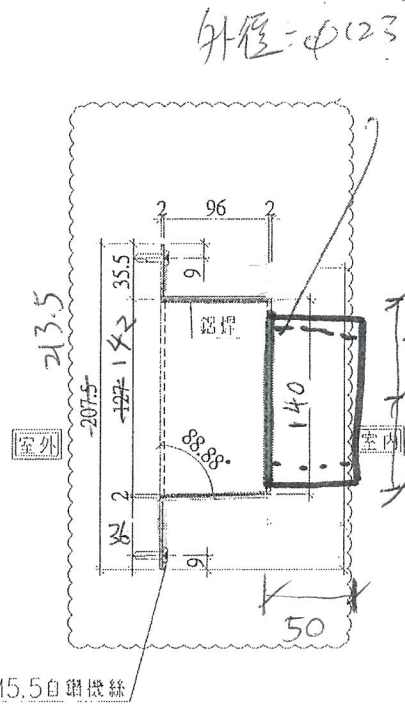
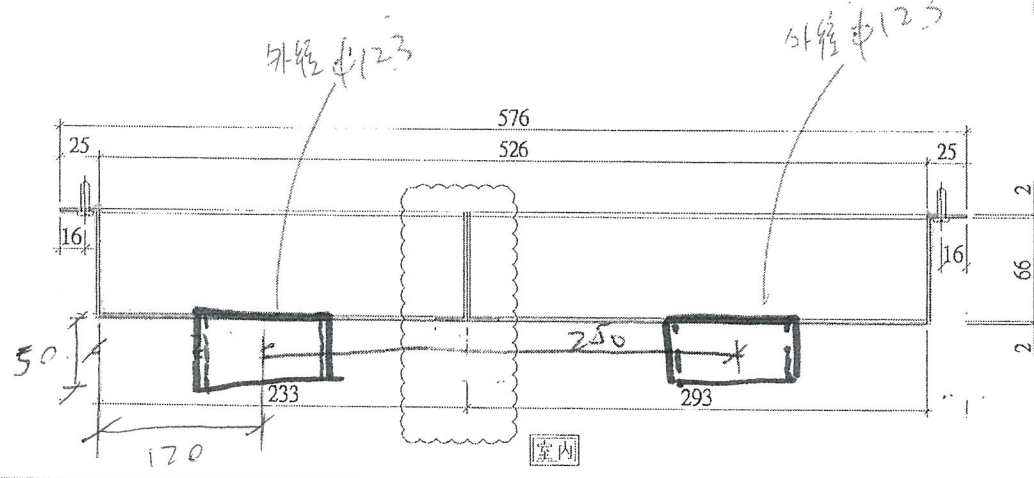
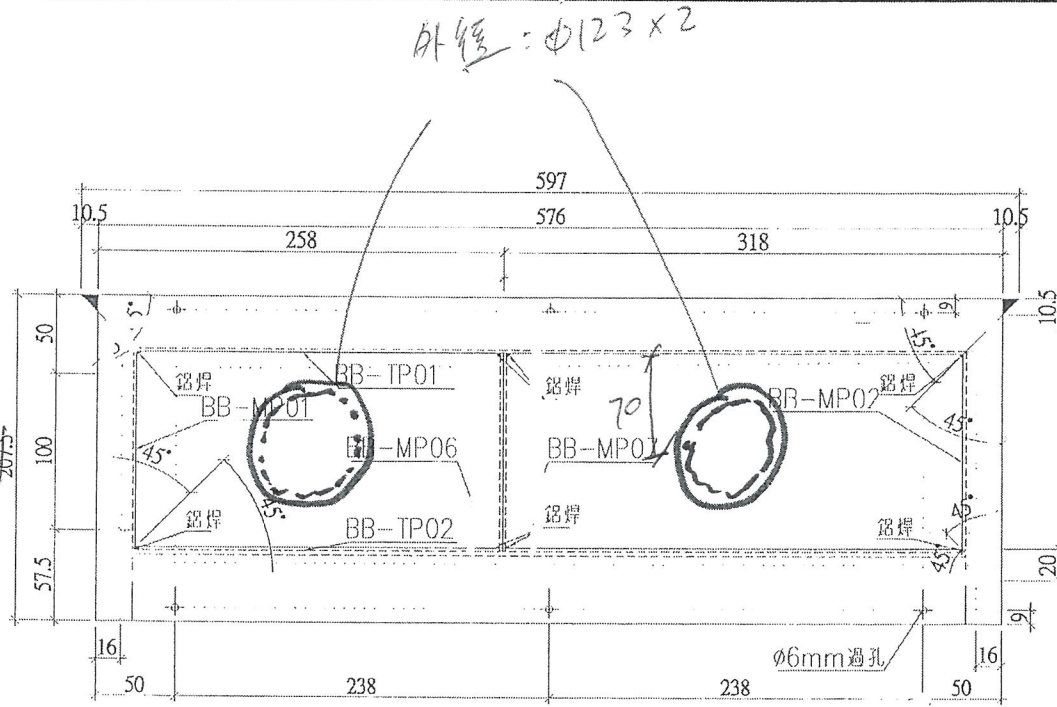
EG-DWG3



美特鋁質有限公司
MIDI Aluminium Fabricator Ltd.

工程號 J837 地盤 觀福裕民坊

A款



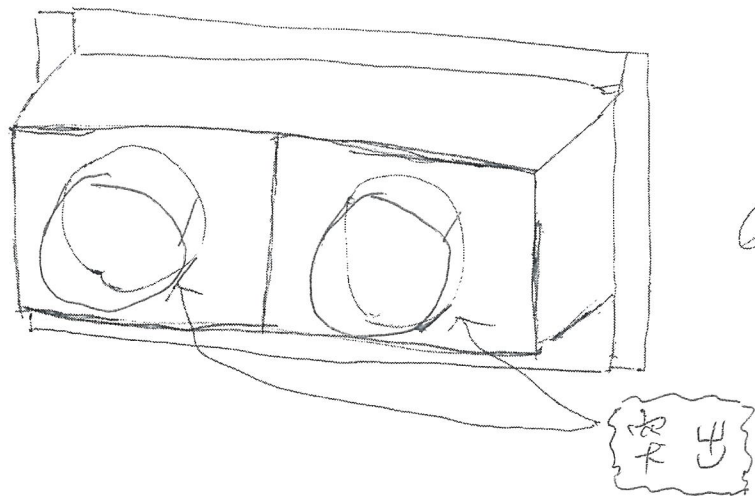
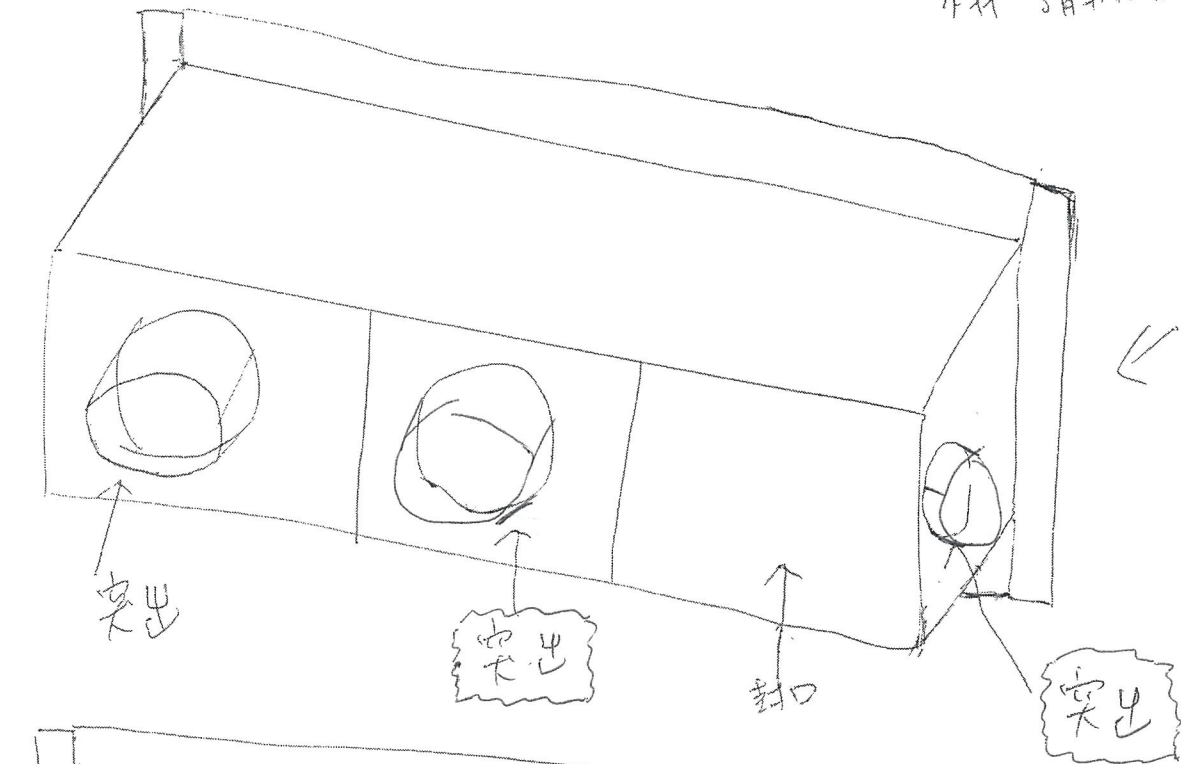
注/鋁盒拼接：
1.頂面開45°角碰
2.底部側面直角碰

名稱	百業鋁板通風盒加工圖	圖號	BB-DP01
材料	2mm鋁板	日期	2018.09.28
批注		審核	謝永祥
		設計	C
		日期	2018.09.28

3D 放樣

尺寸請依加工圖

材料：請再提供加工圖供廠製作



佛沙窗百葉plenum箱

B A 20181010

	S.O.	Plenum box闊(mm)	plenum箱高(mm)	廚(300mm深)數量	廁(100mm深)數量
1	600	557	127	39	528
3	650	607	167	79	/
4	690	647	167	39	/
5	700	657	167	1090	/
6	900	857	167	105	/
7	950	907	167	84	/
8	1000	957	167	39	/
9	1050	1007	167	43	/
10	1200	1157	167	1	/

總數 2047

後裝窗百葉plenum箱

B A

	S.O.	Plenum box闊(mm)	plenum箱高(mm)	廚(300mm深)數量	廁(100mm深)數量
1	440	397	156.5	43	/
2	500	457	156.5	43	/
3	550	507	127	43	117
4	585	542	127	/	358
5	640	597	127	/	734
6	740	697	127	/	40
7	950	907	156.5	43	/
8	960	917	156.5	38	/
9	1190	1147	156.5	39	/
10	1200	1157	156.5	2	/

總數 1500
佛沙+後裝總數 3547

備註:

佛沙窗plenum箱高度	第一款	內高127
	第二款	內高167

後裝窗plenum箱高度	第一款	內高127
	第二款	內高156.5

深度	廚	300
	廁	100