



工程指示 / 要求簡箋(E.I.)

工程指示編號：EI / 9901 / 19 修改版次：A

工程編號：J - 837

工程名稱：觀塘裕民坊

工程項目：佛沙窗大貨 第3批 (42/F 以上)

收件人：生統 / 永林

發件人：Bessie Lau

日期：13/02/2019

要求提供 / 確認 事項：

- () 初步鋁料 B.M.
- () 加工拆圖，然後生產
- () 尺寸表
- () 正式鋁料 B.M.
- () 技術上資料 / 指示
- () 報價
- () 配件 B.M.
- () 樣辦或貨品說明書
- () 分判合約
- () 其他：_____

內容：

由於原 EI/9663/18 的修改版本已出到 J 版本，不能再登記修改版本，故用此 EI 編號。
關於 EI9663J，現補回加工圖，煩請按此放行。

****煩請留意請勿重複生產 EI9963 已生產之樓層**

請按 EI9663J 的要求放行特定樓層

(不要全部放行)

請在 _____ 前完成上列要求。

（原 EI/9663）

附有關圖紙 / 文件：

以上項目為：

- 原合約工程包
- 原合約工程加 / 減賬
- 新工程報價

原因：-

分發東莞各部門：

- () 生產技術總監 連附件
- () 技術部 連附件
- () 生產部 連附件
- () 機械設計部 連附件
- () 採購部 連附件
- () 生產統籌部 連附件
- () 質檢部 連附件
- () 會計部 連附件
- () 報關組 連附件
- () 其他 _____ 連附件

分發香港各部門：

- () 行政部 連附件
- () 會計部 連附件
- () 統籌部 連附件
- () 工程部地盤科文 連附件
- () 採購部 連附件
- () QS 部 連附件
- () 維修部 連附件
- () 其他 _____ 連附件

傳遞編號：

HK0375/19

發件人簽署：

項目經理簽署：


圖則登記表
DRAWING REGISTER

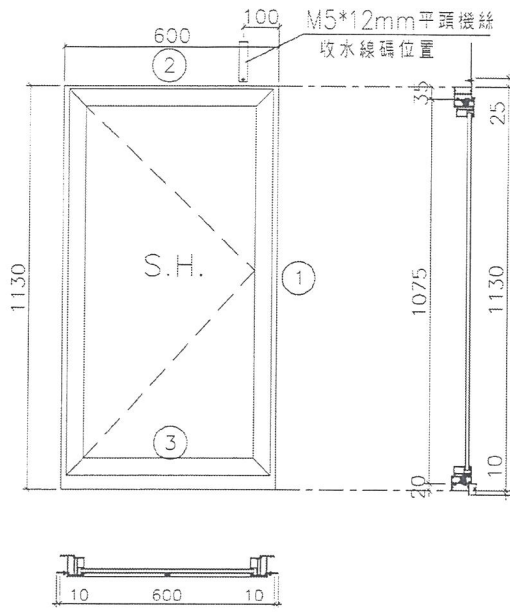
工程名稱 Project Title: 觀塘裕民坊-50佛沙窗拆圖 12F-41F(無13/14/24/34/27F)	接收日期 Receiving Date (適用於客戶圖則)
工程編號 Project No: J-837	年
	月
	日

分發予 Distributed To	年
	月
	日

圖則編號 Dwg. No.	圖則名稱 Drawing Title	修訂編號 Revision No.
837-FYA1	多點鎖放樣圖	22
837-FYA2	多點鎖放樣圖	23
837-FYA3	多點鎖放樣圖	24
837-FYA4	多點鎖放樣圖	25
837-FYA5	多點鎖放樣圖	26
837-FYA6	多點鎖放樣圖	27
837-FYA7	多點鎖放樣圖	28
837-FYA8	多點鎖放樣圖	29
837-WB1	50窗節點示意圖	30
837-WB2	50窗節點示意圖	31
837-WB3	50窗節點示意圖	32
YB-LJ1	鋁角拆圖	33
YB-LJ4	水線碼安裝示意圖	34

A T1W-E-2 50佛沙組裝圖
H (新增)

 美特鋁質有限公司 MIDI Aluminium Fabricator Ltd.	工程號	J837	拆圖	陳俊賢	2018.08.15
	地盤	觀塘裕民坊	覆核	謝永林	2018.08.20
名稱	50倍沙窗	顏色	EC-DG-S332054 (3塗)	批准	



- 注：
- (1) 玻璃線橫碰企。
 - (2) 生窗底料需開長方形去水孔。
 - (3) 窗玉搭位6mm
 - (4) 滴水線比窗玉每頭長1mm。
 - (5) S.H窗採用東城多點鎖，S.H窗需裝窗拈1隻/玉。
 - (6) SH窗需裝3組扣碼。
 - (7) SH窗用東城產2021A扇撐定窗玉裝不銹鋼加力巴特制款。
 - (8) 框橫料兩端需切1X2mm切口打膠
 - (9) 生/梗/百葉窗底部兩邊要裝防水角。

序號	料號	名稱	出荷	長度 (mm)	支/幅	加工說明	加工細則				
1	X845990	邊企料		1165.0	2		頂留	25	mm		
2	X846150	生頂橫(空隙)	避位	562	1		底留	10	mm		
3	X846030	生底橫	避位	554	1		企料底部開避位		mm		
							底橫料防水巴鋸去		mm		
							水線孔在企料----	頂	底		
							安裝扣碼	TC903			
							多點鎖芯型號:	東城2035B 鎖盒			
							手柄型號:	2017-MD			
							限位撐型號:				
							T窗最大的開度:				
							窗玉搭位數:	6mm			
							窗款	寬度	高度	隻/幅	撐長
							SHR	560.0	1075.0	1	14"

窗玉用料

序號	料號	名稱	出荷	長度 (mm)	支/幅	加工說明
1	X846540	窗玉企	45°斜口	1075.0	2	
2	X846540	窗玉橫	45°斜口	560.0	2	
3	X846550	窗玉玻璃線企	直口	1011.0	2	
4	X846550	窗玉玻璃線橫	直口	464.0	2	

大圖版次		本圖版	
		日期	
窗号	寬度 (W)	高度 (H)	幅数 樓層數
T5W-L-6	600	1130.0	28 33 12F-41F
圖號	T5W-L-6		

50F

美特鋁質有限公司
MIDI Aluminium Fabricator Ltd.

工程號 J837

拆圖 陳俊賢 2018.08.15

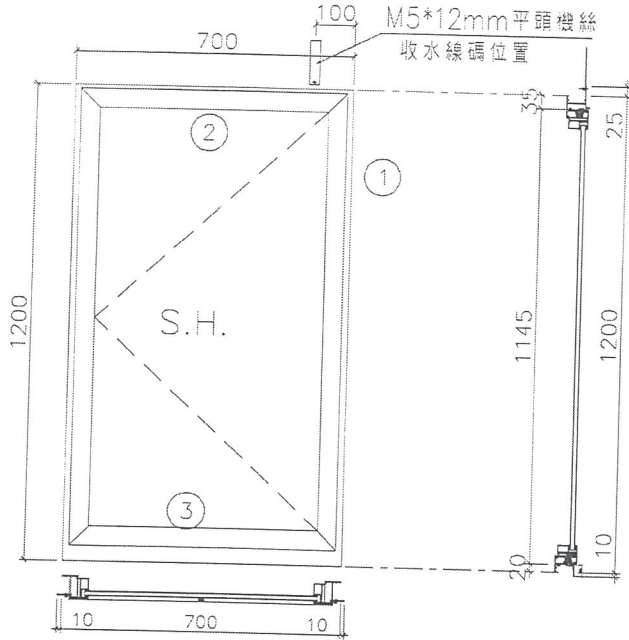
地盤 觀塘裕民坊

復核 謝永林 2018.08.20

名稱 50佛沙窗

顏色 EC-DG-S332054 (3塗)

批准



OUTSIDE

- 注：
- (1) 玻璃線橫碰企。
 - (2) 生窗底料需開長方形去水孔。
 - (3) 窗玉搭位6mm
 - (4) 滴水線比窗玉每頭長1mm。
 - (5) S.H窗採用東城多點鎖，S.H窗需裝窗拈1隻/玉。
 - (6) SH窗需裝3組扣碼。
 - (7) SH窗用東城產2021A扇撐定窗玉裝不銹鋼加力巴特制款。
 - (8) 框橫料兩端需切1X2mm切口打膠
 - (9) 生/梗/百葉窗底部兩邊要裝防水角。

序號	料號	名稱	出荷	長度 (mm)	支/幅	加工說明
1	X845990	邊企料		1235.0	2	
2	X846150	生頂橫(空腔)	避位	662	1	
3	X846030	生底橫	避位	654	1	

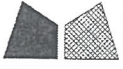
加工細則				
頂留	25	mm		
底留	10	mm		
企料底部開避位		mm		
底橫料防水巴鋸去		mm		
水線孔在企料	頂	底		
安裝扣碼	TC903			
多點鎖芯型號:	東城2035B 鎖盒			
手柄型號:	2017-MD			
限位撐型號:				
T窗最大的開度:				
窗玉搭位數:	6mm			
窗款	寬度	高度	隻/幅	撐長
SHL	660.0	1145.0	1	18"

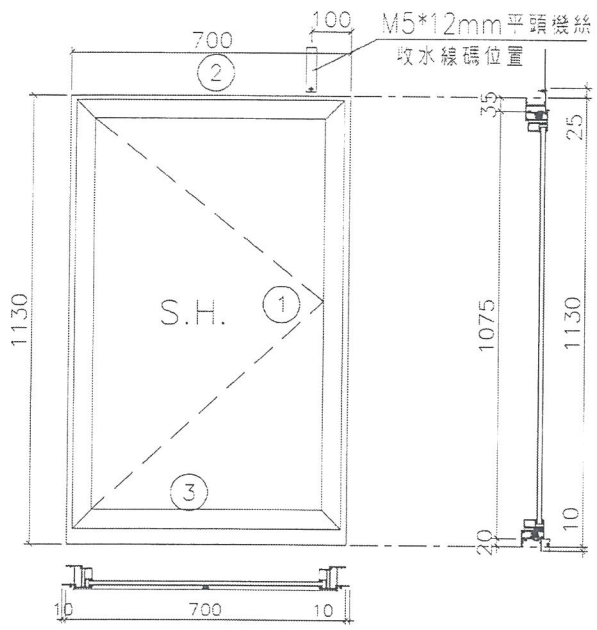
窗玉用料

序號	料號	名稱	出荷	長度 (mm)	支/幅	加工說明
1	X846540	窗玉企	45°斜口	1145.0	2	
2	X846540	窗玉橫	45°斜口	660.0	2	
3	X846550	窗玉玻璃線企	直口	1081.0	2	
4	X846550	窗玉玻璃線橫	直口	564.0	2	

大圖版次	本圖版			
	日期			
窗号	寬度 (W)	高度 (H)	幅数	樓層數
T1W-1	700	1200.0	25/33	12F-41F
T2W-2	700	1200.0	25/37	12F-41F
圖號	T1W-1			

50F
15F

 美特鋁質有限公司 MIDI Aluminium Fabricator Ltd.	工程號	J837	拆圖	陳俊賢	2018.08.15
	地盤	觀塘裕民坊	復核	謝永林	2018.08.20
名稱	50倍沙窗	顏色	EC-DG-S332054 (3塗)	批准	



- 注：
- (1) 玻璃線橫碰企。
 - (2) 生窗底料需開長方形去水孔。
 - (3) 窗玉搭位6mm
 - (4) 滴水線比窗玉每頭長1mm。
 - (5) S.H窗採用東城多點鎖，S.H窗需裝窗拍1隻/玉。
 - (6) SH窗需裝3組扣碼。
 - (7) SH窗用東城產2021A扇撐定窗玉裝不銹鋼加力巴特制款。
 - (8) 框橫料兩端需切1X2mm切口打膠
 - (9) 生/梗/百葉窗底部兩邊要裝防水角

OUTSIDE

序號	料號	名稱	出苟	長度 (mm)	支/幅	加工說明
1	X845990	邊企料		1165.0	2	
2	X846150	生頂橫(空腔)	避位	662	1	
3	X846030	生底橫	避位	654	1	

加工細則				
頂留	25	mm		
底留	10	mm		
企料底部開避位		mm		
底橫料防水巴鋸去		mm		
水線孔在企料	頂	底		
安裝扣碼	TC903			
多點鎖芯型號:	東城2035B 鎖盒			
手柄型號:	2017-MD			
限位撐型號:				
T窗最大的開度:				
窗玉搭位數:	6mm			
窗款	寬度	高度	隻/幅	撐長
SHR	660.0	1075.0	1	18"

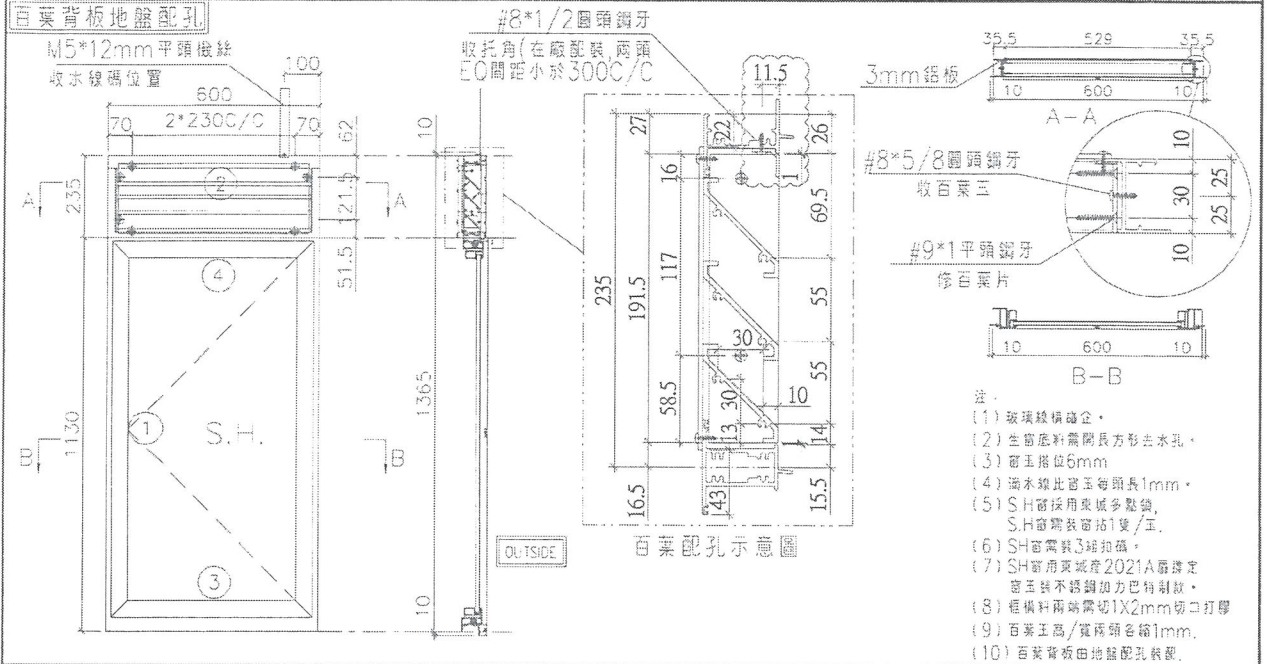
窗玉用料

序號	料號	名稱	出苟	長度 (mm)	支/幅	加工說明
1	X846540	窗玉企	45°斜口	1075.0	2	
2	X846540	窗玉橫	45°斜口	660.0	2	
3	X846550	窗玉玻璃線企	直口	1011.0	2	
4	X846550	窗玉玻璃線橫	直口	564.0	2	

大圖版次	本圖版			
	日期			
窗号	寬度 (W)	高度 (H)	幅数	樓層數
T2W-H-3	700	1130.0	25 36	12F-41F 53F
T1W-A-3	700	1130.0	25 32	12F-41F 49F
圖號	T2W-H-3			

EG-DWG1

 美特鋁質 有限公司 MIDI Aluminium Fabricator Ltd.	工程號 J837	拆圖 陳俊賢	2018.08.15
	地盤 觀塘裕民坊	復核 謝永林	2018.08.20
名稱 50佛沙窗	顏色 EC-DG-S332054 (3塗)	批准	



- 注:
- (1) 玻璃線橫樑企。
 - (2) 企料底部開避位長方形去水孔。
 - (3) 窗玉搭位6mm。
 - (4) 滴水線比窗玉每頭長1mm。
 - (5) SH窗採用東城多點鎖, S.H窗需裝窗堵1隻/五。
 - (6) SH窗需裝3組扣碼。
 - (7) SH窗用東城2021A窗鎖定窗玉絲不銹鋼加力巴特制款。
 - (8) 框橫料兩端需切1X2mm切口打膠。
 - (9) 百葉玉高/寬兩頭各縮1mm。
 - (10) 百葉背板由地盤配孔裝。

序號	料號	名稱	出苟	長度 (mm)	支/幅	加工說明
1	X845990	邊企料		1385.0	2	
2	X846010	窗框頂橫	避位	562	1	
3	X846030	窗框底橫	避位	554	1	
4	X846080	窗框中橫	避位	562	1	

加工細則				
頂留	10	mm		
底留	10	mm		
企料底部開避位		mm		
底橫料防水巴鋸去		mm		
水線孔在企料	頂	底		
安裝扣碼	TC903			
多點鎖芯型號:	東城2035B 鎖盒			
手柄型號:	2017-MD			
限位撐型號:				
T窗最大的開度:				
窗玉搭位數:	6mm			
窗款	寬度	高度	隻/幅	撐長
SHL	560.0	1100.5	1	14"

百葉玉用料

序號	料號	名稱	出苟	長度 (mm)	支/幅	加工說明
1	ME0002318	百葉玉鋁巴	避位	191.5	2	
2	X843331	百葉片	避位	540.0	3	
3	X844890	托角	直口	540.0	1	


窗玉用料

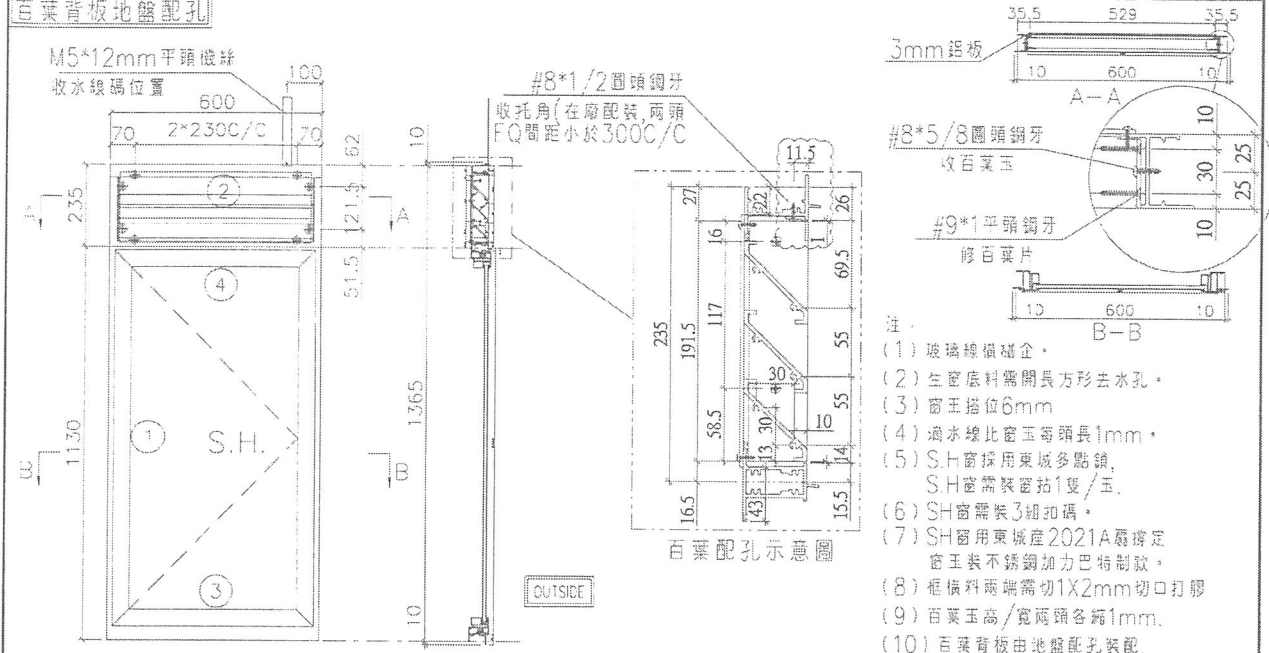
序號	料號	名稱	出苟	長度 (mm)	支/幅	加工說明
1	X846540	窗玉企	45°斜口	1100.5	2	
2	X846540	窗玉橫	45°斜口	560.0	2	
3	X846550	窗玉玻璃線企	直口	1036.5	2	
4	X846550	窗玉玻璃線橫	直口	464.0	2	

大圖版次	本圖版	日期	窗號	寬度 (W)	高度 (H)	幅數	樓層數
		10月31日					
			T1W-B-2	600	1365.0	2533	12F-41F
			T1W-L-2	600	1365.0	2533	12F-41F
			T2W-E-2	600	1365.0	2533	12F-41F
			T3W-L-2	600	1365.0	2533	12F-41F
			T5W-D-2	600	1365.0	2534	12F-41F
圖號	T1W-B-2						

50F
50E
51F
52F
51E

EG-DWG1

 美特鋁質有限公司 MIDI Aluminium Fabricator Ltd.	工程號	J837	拆圖	陳俊賢	2018.08.15
	地盤	觀塘裕民坊	復核	謝永林	2018.08.20
名稱	50佛沙窗	顏色	EC-DG-S332054 (3塗)	批准	



- 注:
- (1) 玻璃掉碰破企。
 - (2) 企底料需開長方形去水孔。
 - (3) 窗玉搭位6mm
 - (4) 滴水線比窗玉每頭長1mm。
 - (5) S.H窗採用東城多點鎖，S.H窗需裝窗扣1隻/五。
 - (6) S.H窗需裝3組扣碼。
 - (7) S.H窗用東城產2021A扇撐定窗玉裝不銹鋼加力巴特制款。
 - (8) 框橫料兩端需切1X2mm切口打膠
 - (9) 百葉玉高/寬兩頭各縮1mm。
 - (10) 百葉背板由地盤配孔裝配。

序號	料號	名稱	出荷	長度 (mm)	支/幅	加工說明	加工細則				
1	X845990	邊企料	避位	1385.0	2		頂留	10	mm		
2	X846010	窗框頂橫	避位	562	1		底留	10	mm		
3	X846030	窗框底橫	避位	554	1		企料底部開避位		mm		
4	X846080	窗框中橫	避位	562	1		底橫料防水巴鋸去		mm		
							水線孔在企料-----	頂	底		
							安裝扣碼	TC903			
							多點鎖芯型號:	東城2035B 鎖盒			
							手柄型號:	2017-MD			
							限位撐型號:				
							T窗最大的開度:				
							窗玉搭位數:	6mm			
							窗款	寬度	高度	隻/幅	撐長
							SHR	560.0	1100.5	1	14"

百葉玉用料

序號	料號	名稱	出荷	長度 (mm)	支/幅	加工說明
1	ME0002318	百葉玉鋁巴	避位	191.5	2	
2	X843331	百葉片	避位	540.0	3	
3	X844890	托角	直口	540.0	1	

窗玉用料

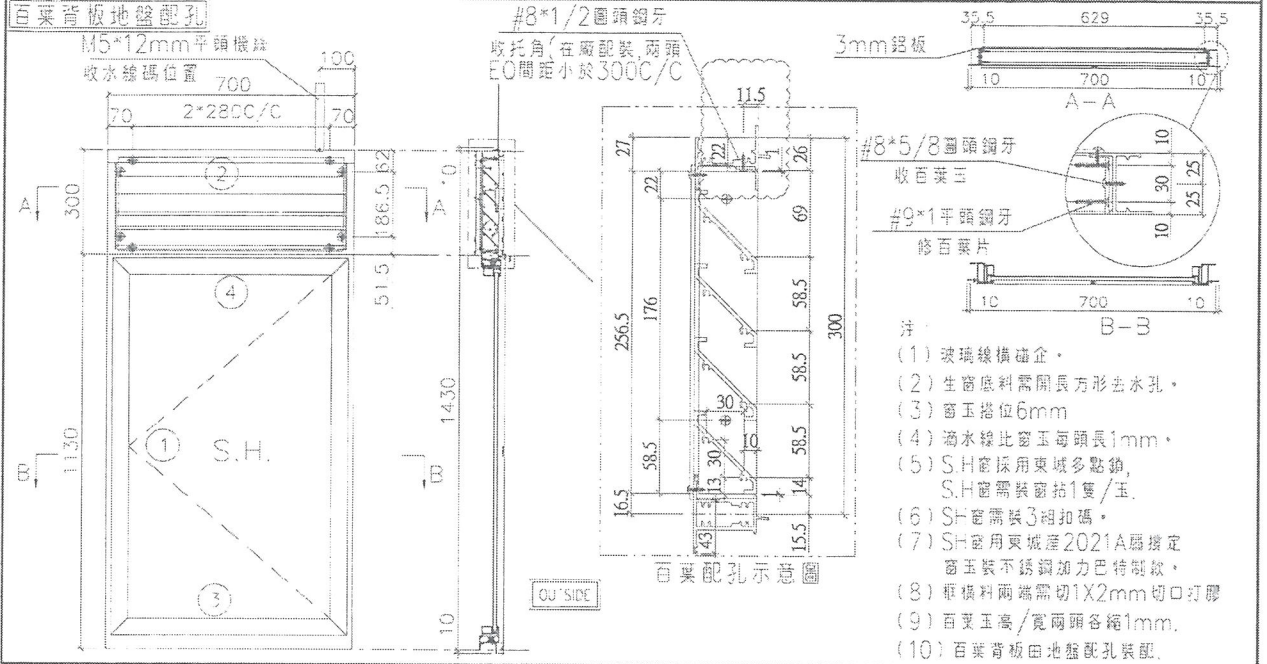
序號	料號	名稱	出荷	長度 (mm)	支/幅	加工說明
1	X846540	窗玉企	45°斜口	1100.5	2	
2	X846540	窗玉橫	45°斜口	560.0	2	
3	X846550	窗玉玻璃線企	直口	1036.5	2	
4	X846550	窗玉玻璃線橫	直口	464.0	2	

大圖版次	本圖版	日期		
		10月31日		
窗号	寬度 (W)	高度 (H)	幅数	樓層數
T1W-M-1	600	1365.0	2533	12F-41F
T2W-F-1	600	1365.0	2537	12F-41F
T3W-M-1	600	1365.0	2535	12F-41F
T5W-E-1	600	1365.0	2534	12F-41F
圖號	T1W M 1			

50F
51F
52F
51

EG-DWG1

 美時鋁質 有限公司 MIDI Aluminum Fabricator Ltd.	工程號	U837	拆圖	陳俊賢	2018.08.15
	地盤	觀塘裕民坊	復核	謝永林	2018.08.20
名稱	50佛沙窗	顏色	FC-DG-S332054 (3塗)	批准	




序號	料號	名稱	出荷	長度 (m)	支/幅	加工說明	加工細則					
1	X845990	邊企料		1450.0	2		頂留	10	mm			
2	X846010	窗框頂橫	避位	662	1		底留	10	mm			
3	X846030	窗框底橫	避位	654	1		企料底部開避位		mm			
4	X846080	窗框中橫	避位	662	1		底橫料防水巴鋸去		mm			
							水線孔在企料-----	頂		底		
							安裝扣碼	TC903				
							多點鎖芯型號:	東城2035B 鎖盒				
							手柄型號:	2017-MD				
							限位撐型號:					
							T窗最大的開度:					
							窗玉搭位數:	6mm				
							窗款	寬度	高度	隻/幅	撐長	
							SHL	660.0	1100.5	1	18"	
							大圖版次	本圖版	B1-1			
								日期	10月31日			
							窗号	寬度 (W)	高度 (H)	幅數	樓層數	
							T1W-D-2	700	1430.0	25 32	12F-41F	49F
							T1W-J-1	700	1430.0	25 33	12F-41F	50F
							T1W-L-1	700	1430.0	25 33	12F-41F	50F
							T2W-B-3	700	1430.0	25 37	12F-41F	55F
							T2W-K-1	700	1430.0	25 37	12F-41F	55F
							T3W-C-1	700	1430.0	25 38	12F-41F	52F
							T3W-H-1	700	1430.0	25 34	12F-41F	51F
							T5W-F-1	700	1430.0	25 34	12F-41F	51F
							T2W-G-1	700	1430.0	25 36	12F-41F	53F
							T5W-N-3	700	1430.0	25 33	12F-41F	50F
							T2W-H-2	700	1430.0	25 36	12F-41F	53F
							圖號	T1W-D-2				

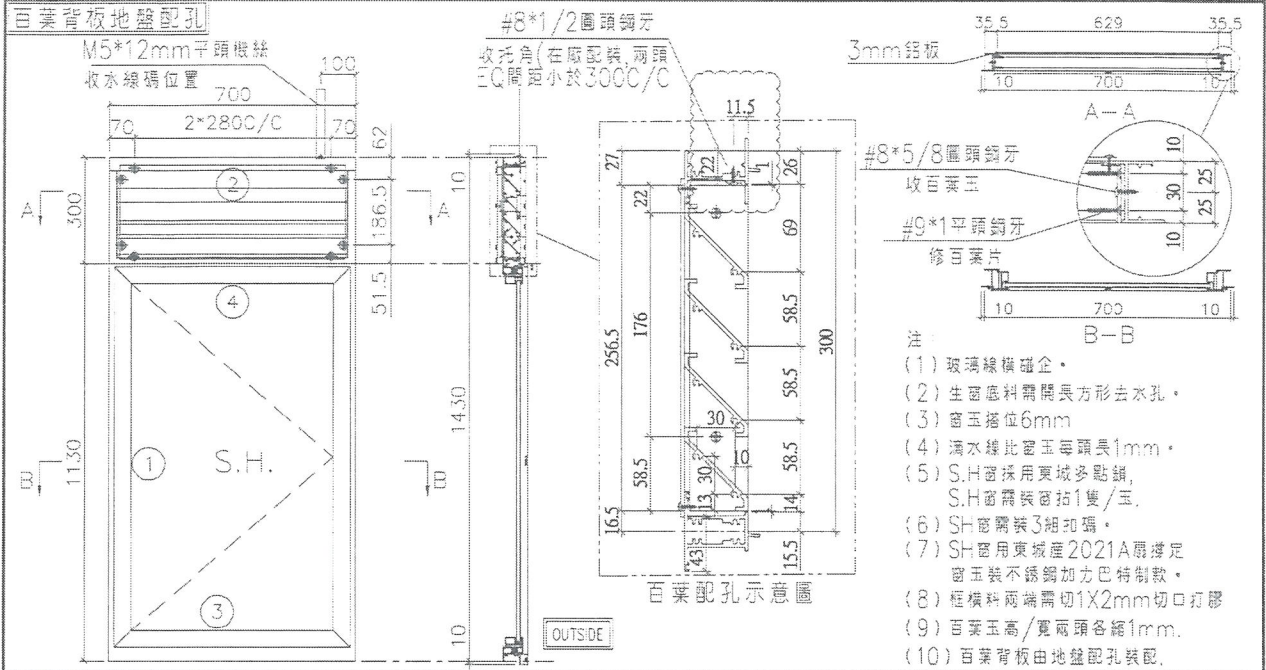
百葉玉用料

序號	料號	名稱	出荷	長度 (m)	支/幅	加工說明
1	ME0002318	百葉玉鋁巴	避位	256.5	2	
2	X843331	百葉片	避位	640.0	4	
3	X844890	托角	直口	640.0	1	

窗玉用料

序號	料號	名稱	出荷	長度 (m)	支/幅	加工說明
1	X846540	窗玉企	45°斜口	1100.5	2	
2	X846540	窗玉橫	45°斜口	660.0	2	
3	X846550	窗玉玻璃線企	直口	1036.5	2	
4	X846550	窗玉玻璃線橫	直口	564.0	2	

 美特鋁質有限公司 MIDI Aluminium Fabricator Ltd.	工程號 J837	拆圖 陳俊賢	2018.08.15
	地 盤 觀塘裕民坊	復核 謝永林	2018.08.20
名稱 50佛沙窗	顏 色 EC-DG-S332054 (3塗)	批准	



序號	料號	名稱	出荷	長度 (mm)	支/幅	加工說明
1	X845990	邊企料	避位	1450.0	2	
2	X846010	窗框頂橫	避位	662	1	
3	X846030	窗框底橫	避位	654	1	
4	X846080	窗框中橫	避位	662	1	

加工細則			
頂留	10	mm	
底留	10	mm	
企料底部開避位		mm	
底橫料防水巴鋸去		mm	
水線孔在企料	頂	底	
安裝扣碼	TC903		
多點鎖芯型號:	東城2035B 鎖盒		
手柄型號:	2017-MD		
限位撐型號:			
T窗最大的開度:			
窗玉搭位數:	6mm		

窗款	寬度	高度	隻/幅	撐長
SHR	660.0	1100.5	1	18"

大圖版次	本圖版	日期
		10月31日

窗号	寬度 (W)	高度 (H)	幅数	樓層數
T1W-C-1	700	1430.0	2533	12F-41F
T1W-F-1	700	1430.0	2533	12F-41F
T1W-K-1	700	1430.0	2533	12F-41F
T1W-M-2	700	1430.0	2533	12F-41F
T2W-A-3	700	1430.0	2532	12F-41F
T2W-F-2	700	1430.0	2532	12F-41F
T2W-L-1	700	1430.0	2532	12F-41F
T3W-K-1	700	1430.0	2534	12F-41F
T1W-E-2	700	1430.0	25	12F-41F

取消此窗

百葉玉用料

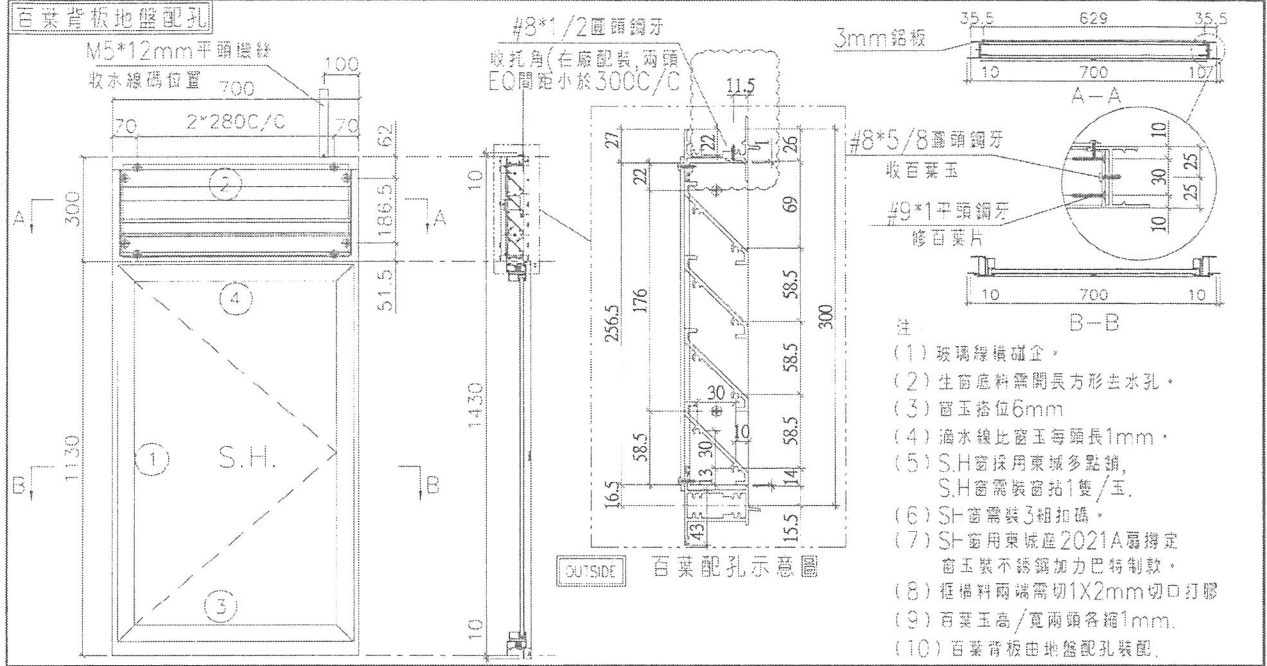
序號	料號	名稱	出荷	長度 (mm)	支/幅	加工說明
1	ME0002318	百葉玉鋁巴	避位	256.5	2	
2	X843331	百葉片	避位	640.0	4	
3	X844890	托角	直口	640.0	1	

窗玉用料

序號	料號	名稱	出荷	長度 (mm)	支/幅	加工說明
1	X846540	窗玉企	45°斜口	1100.5	2	
2	X846540	窗玉橫	45°斜口	660.0	2	
3	X846550	窗玉玻璃線企	直口	1036.5	2	
4	X846550	窗玉玻璃線橫	直口	564.0	2	

此窗號須修改 50, 更新之
 的圖請看 T1W-E-2

 美特鋁質有限公司 MIDI Aluminium Fabricator Ltd.	工程號 J837	拆圖 陳俊賢	2018.08.15
	地盤 觀塘裕民坊	復核 謝永林	2018.08.20
名稱 50佛沙窗	顏色 EC-DG-S332054 (3塗)	批准	



- 注
- (1) 玻璃膠橫樑企。
 - (2) 生窗底料需開具方形去水孔。
 - (3) 窗玉搭位6mm
 - (4) 滴水線比窗玉每頭長1mm。
 - (5) S.H窗採用東城多點鎖, S.H窗需裝窗扣1隻/玉。
 - (6) S.H窗需裝3組扣碼。
 - (7) S.H窗用東城產2021A扇撐定窗玉裝不銹鋼加力巴特制款。
 - (8) 框橫料兩端需切1X2mm切口打膠
 - (9) 百葉玉高/寬兩頭各插1mm。
 - (10) 百葉背板由地盤配孔裝配。

序號	料號	名稱	出荷	長度 (mm)	支/幅	加工說明
1	X845990	邊企料		1450.0	2	
2	X846010	窗框頂橫	避位	662	1	
3	X846030	窗框底橫	避位	654	1	
4	X846080	窗框中橫	避位	662	1	

加工細則				
頂留	10	mm		
底留	10	mm		
企料底部開避位		mm		
底橫料防水巴鋸去		mm		
水線孔在企料	頂	底		
安裝扣碼	TC903			
多點鎖芯型號:	東城2035B 鎖盒			
手柄型號:	2017-MD			
限位撐型號:				
T窗最大的開度:				
窗玉搭位數:	6mm			
窗款	寬度	高度	隻/幅	撐長
SHR	660.0	1100.5	1	18"

百葉玉用料


序號	料號	名稱	出荷	長度 (mm)	支/幅	加工說明
1	ME0002318	百葉玉鋁巴	避位	256.5	2	
2	X843331	百葉片	避位	640.0	4	
3	X844890	托角	直口	640.0	1	

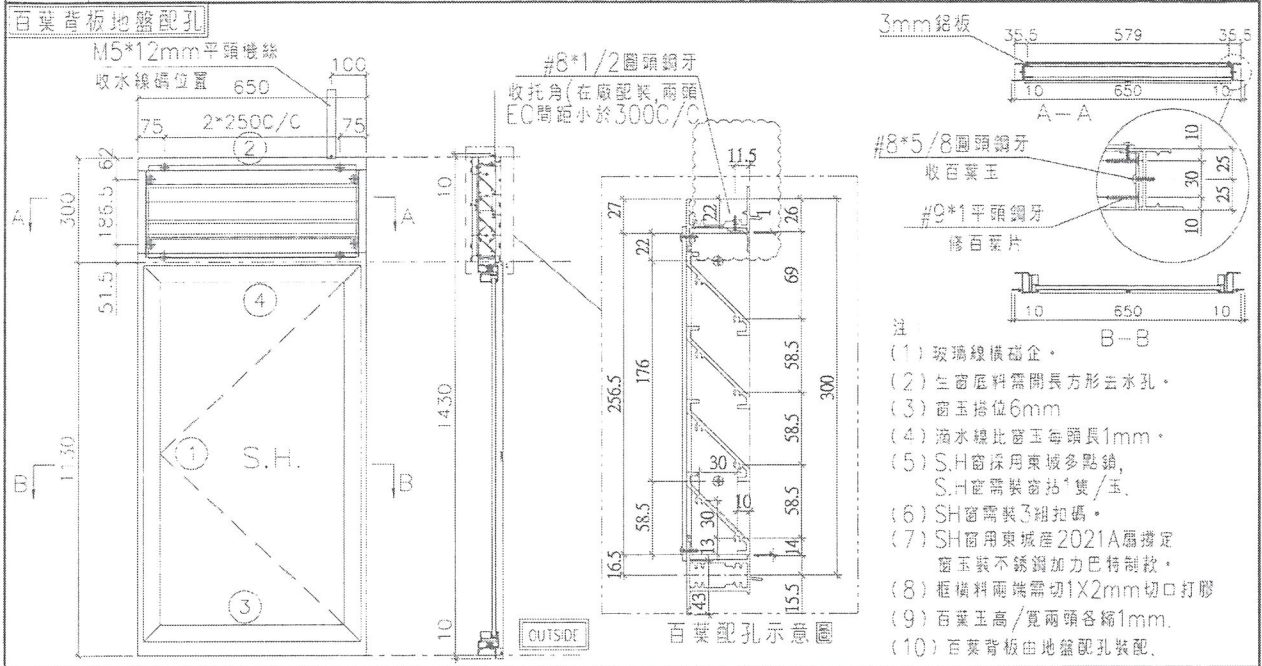
窗玉用料

序號	料號	名稱	出荷	長度 (mm)	支/幅	加工說明
1	X846540	窗玉企	45°斜口	1100.5	2	
2	X846540	窗玉橫	45°斜口	660.0	2	
3	X846550	窗玉玻璃線企	直口	1036.5	2	
4	X846550	窗玉玻璃線橫	直口	564.0	2	

大圖版次	本圖版	日期		
		10月31日		
窗号	寬度 (W)	高度 (H)	幅数	樓層數
T3W-D-2	700	1430.0	2534	12F-41F 51F
T3W-E-3	700	1430.0	2535	12F-41F 52F
T3W-F-1	700	1430.0	2534	12F-41F 51F
T3W-M-2	700	1430.0	253x	12F-41F 52F
T5W-E-2	700	1430.0	2534	12F-41F 51F
T5W-H-3	700	1430.0	2533	12F-41F 50F
T5W-L-2	700	1430.0	2533	12F-41F 50F
T5W-M-3	700	1430.0	2533	12F-41F 50F
圖號	T3W-D-2			

EG-DWG'

 美特鋁質有限公司 MIDI Aluminium Fabricator Ltd.	工程號	J837	拆圖	陳俊賢	2018.08.15
	地盤	觀塘裕民坊	覆核	謝永林	2018.08.20
名稱	50佛沙窗	顏色	EC-DG-S332054 (3塗)	批准	



序號	料號	名稱	出荷	長度 (mm)	支/幅	加工說明
1	X845990	邊企料		1450.0	2	
2	X846010	窗框頂橫	避位	612	1	
3	X846030	窗框底橫	避位	604	1	
4	X846080	窗框中橫	避位	612	1	

加工細則			
頂留	10	mm	
底留	10	mm	
企料底部開避位		mm	
底橫料防水巴鋸去		mm	
水線孔在企料	頂	底	
安裝扣碼	TC903		
多點鎖芯型號:	東城2035B 鎖盒		
手柄型號:	2017-MD		
限位撐型號:			
T窗最大的開度:			
窗玉搭位數:	6mm		
窗款	寬度	高度	隻/幅 撐長
SHL	610.0	1100.5	1 16"


百葉玉用料

序號	料號	名稱	出荷	長度 (mm)	支/幅	加工說明
1	ME0002318	百葉玉鋁巴	避位	256.5	2	
2	X843331	百葉片	避位	590.0	4	
3	X844890	托角	直口	590.0	1	

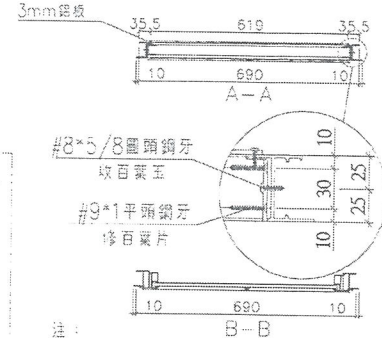
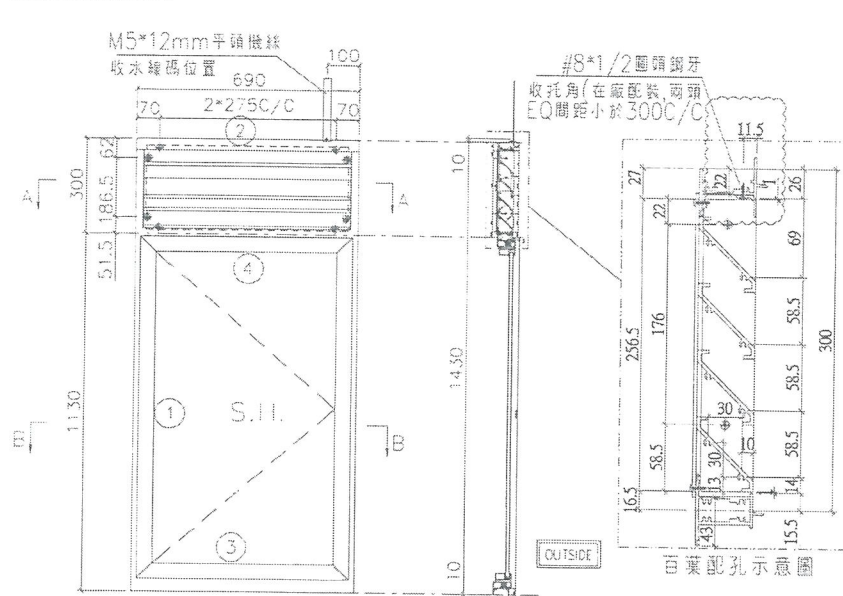
窗玉用料

序號	料號	名稱	出荷	長度 (mm)	支/幅	加工說明
1	X846540	窗玉企	45°斜口	1100.5	2	
2	X846540	窗玉橫	45°斜口	610.0	2	
3	X846550	窗玉玻璃線企	直口	1036.5	2	
4	X846550	窗玉玻璃線橫	直口	514.0	2	

大圖版次	本圖版	B-H	
	日期	10月31日	
窗号	寬度 (W)	高度 (H)	幅数 樓層數
T5W-D-1	650	1430.0	2534 12F-41F
T5W-D-1	650	1430.0	1 試模窗
樓層數	(T/W/F-2) (冊)		
圖號	T5W-D-1		

 美特鋁質有限公司 MIDI Aluminium Fabricator Ltd.	工程號	J837	拆圖	陳俊賢	2018.08.15
	地盤	觀塘裕民坊	復核	謝永林	2018.08.20
名稱	50佛沙窗	顏色	EC-DG-S332054 (3塗)	批准	

百葉背板地盤配孔



- 注:
- (1) 玻璃玻璃磚企。
 - (2) 生窗底料需開長方形去水孔。
 - (3) 窗玉搭位6mm
 - (4) 滴水線比窗玉每頭長1mm。
 - (5) S.H窗採用東城多點鎖, S.H窗需裝窗粘1隻/玉。
 - (6) SH窗需裝3組扣碼。
 - (7) SH窗用東城產2021A扇撐定窗玉裝不銹鋼加力巴特制款。
 - (8) 框橫料兩端需切1X2mm切口打膠
 - (9) 百葉玉高/寬兩頭各縮1mm。
 - (10) 百葉背板由地盤配孔裝配。

序號	料號	名稱	出苟	長度 (mm)	支/幅	加工說明
1	X845990	邊企料		1450.0	2	
2	X846010	窗框頂橫	避位	652	1	
3	X846030	窗框底橫	避位	644	1	
4	X846080	窗框中橫	避位	652	1	

加工細則			
頂留	10	mm	
底留	10	mm	
企料底部開避位		mm	
底橫料防水巴鋸去		mm	
水線孔在企料	頂	底	
安裝扣碼	TC903		
多點鎖芯型號:	東城2035B 鎖盒		
手柄型號:	2017-MD		
限位撐型號:			
T窗最大的開度:			
窗玉搭位數:	6mm		
窗款	寬度	高度	隻/幅 撐長
SHR	650.0	1100.5	1 18"

百葉玉用料

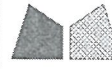
序號	料號	名稱	出苟	長度 (mm)	支/幅	加工說明
1	ME0002318	百葉玉鋁巴	避位	256.5	2	
2	X843331	百葉片	避位	630.0	4	
3	X844890	托角	直口	630.0	1	

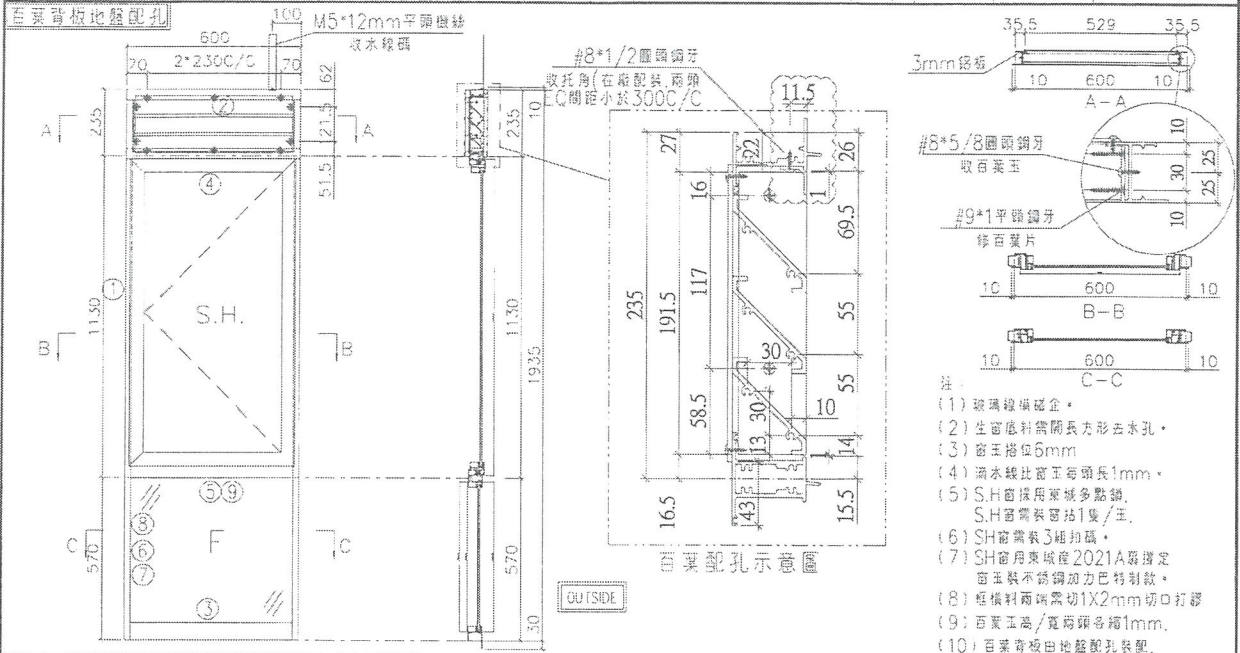
窗玉用料

序號	料號	名稱	出苟	長度 (mm)	支/幅	加工說明
1	X846540	窗玉企	45°斜口	1100.5	2	
2	X846540	窗玉橫	45°斜口	650.0	2	
3	X846550	窗玉玻璃線企	直口	1036.5	2	
4	X846550	窗玉玻璃線橫	直口	554.0	2	

大圖版次	本圖版	B-1	
窗号	日期	10月31日	
TIW-H-3	寬度 (W)	高度 (H)	幅數 樓屋數
TIW-H-3	690	1430.0	2033 12F-11F 50F
	690	1430.0	1 試模窗
樓層數	(TIW-H-3) (A)		
圖號	TIW-H-3		

EG-DWG1

 美特鋁質有限公司 MIDI Aluminium Fabricator Ltd.	工程號	J837	拆圖	陳俊賢	2018.08.15
	地盤	觀塘裕民坊	復核	謝永林	2018.08.20
	名稱	50佛沙窗	顏色	EC-DG-S332054 (3塗)	批准



- 注:
- (1) 玻璃線橫樑企。
 - (2) 生窗底料需開長方形去水孔。
 - (3) 窗玉搭位6mm
 - (4) 滴水線比窗玉每頭長1mm。
 - (5) S.H窗樣用東城多點鎖, S.H窗樣裝每括1隻/玉。
 - (6) SH窗樣裝3種扣碼。
 - (7) SH窗用東城度2021A窗樣定窗玉裝不銹鋼加力巴特別款。
 - (8) 框橫料兩端需切1X2mm切口打膠
 - (9) 百葉玉高/寬每顆各縮1mm。
 - (10) 百葉背板由地盤配孔裝配。

序號	料號	名稱	出荷	長度 (mm)	支/幅	加工說明
1	X845990	邊企料		1975.0	2	
2	X846010	生頂橫	避位	562	1	
3	X846180	梗底橫	避位	554	1	
4	X846080	上生下生中橫	避位	562	1	
5	X846100	上生下梗中橫	避位	554	1	
6	X846070	反拍線	避位	518.5	2	
7	X845451	反拍線擋膠鋁角	直口	518.5	2	
8	X846550	梗窗玻璃線企	直口	518.5	2	
9	X846550	梗窗玻璃線橫	直口	464.0	2	

加工細則			
頂留	10	mm	
底留	30	mm	
企料底部開避位		mm	
底橫料防水巴鋸去		mm	
水線孔在企料-----	頂	底	
安裝扣碼	TC903		
多點鎖心型號:	東城2035B 鎖盒		
手柄型號:	2017-MD		
限位撐型號:			
T窗最大的開度:			
窗玉搭位數:	6mm		
窗玉	寬度	高度	隻/幅 撐長
SHL	560.0	1111.0	1 14"

百葉玉用料

序號	料號	名稱	出荷	長度 (mm)	支/幅	加工說明
1	ME0002318	百葉玉鋁巴	避位	191.5	2	
2	X843331	百葉片	避位	540.0	3	
3	X844890	托角	直口	540.0	1	

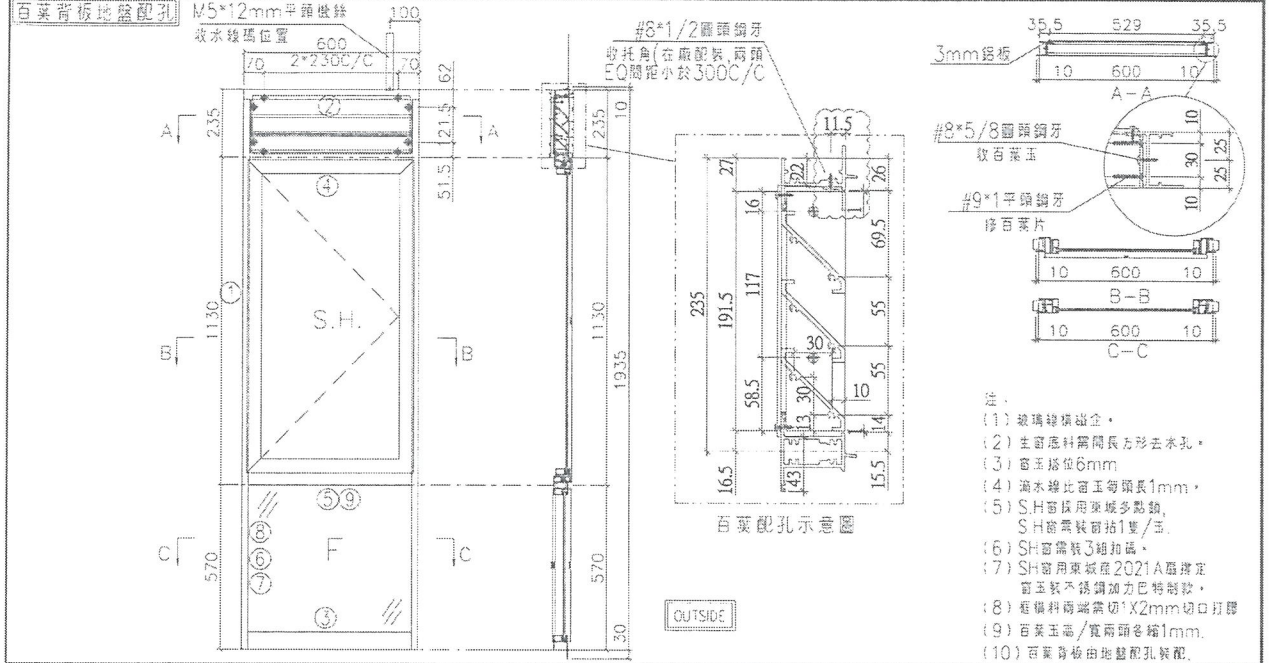
窗玉用料

序號	料號	名稱	出荷	長度 (mm)	支/幅	加工說明
1	X846540	窗玉企	45°斜口	1111.0	2	
2	X846540	窗玉橫	45°斜口	560.0	2	
3	X846550	窗玉玻璃線企	直口	1047.0	2	
4	X846550	窗玉玻璃線橫	直口	464.0	2	

大圖版次	本圖版	日期		
		10月31日		
窗號	寬度 (W)	高度 (H)	幅數	樓層數
T1W-E-1	600	1935.0	2533	12F-41F
T3W-F-3	600	1935.0	2524	12F-41F
T5W-H-4	600	1935.0	2533	12F-41F
圖號	T1W-E-1			

50F
51F
50F

 美特鋁質有限公司 MIDI Aluminum Fabricator Ltd.	工程號 J837	拆圖 陳俊賢	2018.08.15
	地盤 觀塘裕民坊	復核 謝永林	2018.08.20
名稱 50佛沙窗	顏色 EC-DG-S332054 (3塗)	批准	



序號	料號	名稱	出荷	長度 (mm)	支/幅	加工說明	加工細則		
1	X845990	邊企料		1975.0	2		頂留	10	mm
2	X846010	生頂橫	避位	562	1		底留	30	mm
3	X846180	梗底橫	避位	554	1		企料底部開避位		mm
4	X846080	上生下生中橫	避位	562	1		底橫料防水巴鋸去		mm
5	X846100	上生下梗中橫	避位	554	1		水線孔在企料-----	頂	底
6	X846070	反拍線	避位	518.5	2		安裝扣碼	TC903	
7	X845451	反拍線擋膠鋁角	直口	518.5	2		多點鎖芯型號:	東城2035B 鎖盒	
8	X846550	梗窗玻璃線企	直口	518.5	2		手柄型號:	2017-MD	
9	X846550	梗窗玻璃線橫	直口	464.0	2		限位撐型號:		
							T窗最大的開度:		
							窗玉搭位數:	6mm	

窗玉	寬度	高度	隻/幅	撐長
SHR	560.0	1111.0	1	14"

百葉玉用料

序號	料號	名稱	出荷	長度 (mm)	支/幅	加工說明
1	ME0002318	百葉玉鋁巴	避位	191.5	2	
2	X843331	百葉片	避位	540.0	3	
3	X844890	托角	直口	540.0	1	

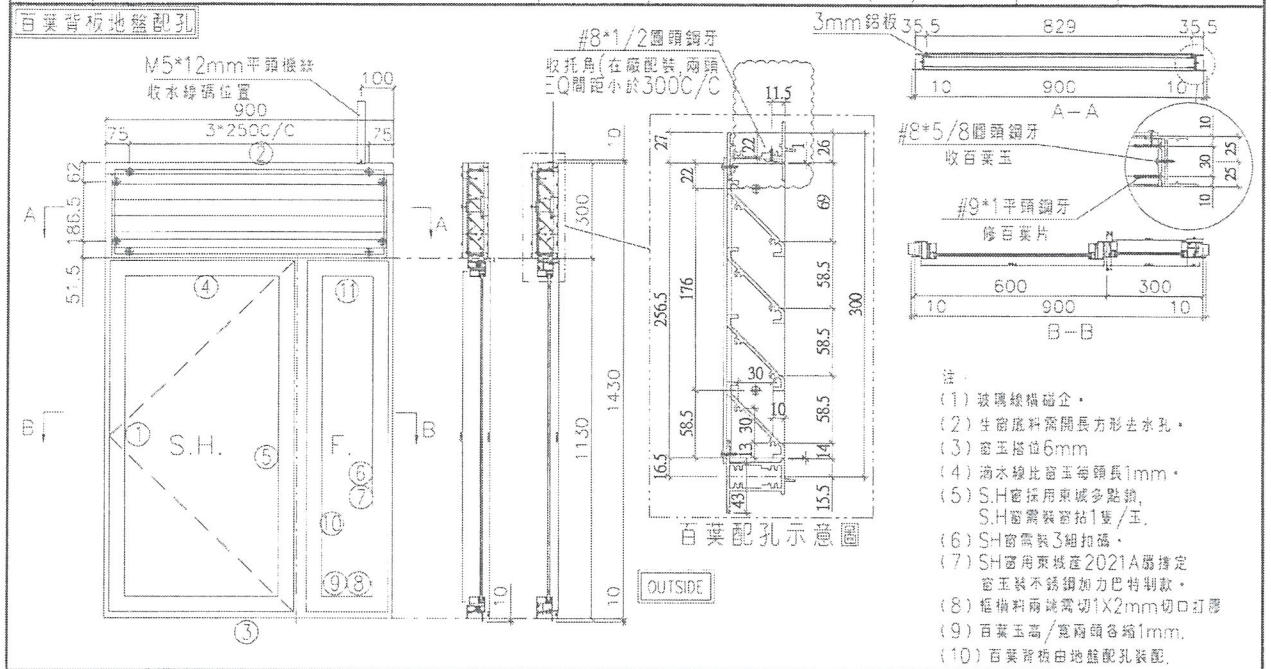
窗玉用料

序號	料號	名稱	出荷	長度 (mm)	支/幅	加工說明
1	X846540	窗玉企	45°斜口	1111.0	2	
2	X846540	窗玉橫	45°斜口	560.0	2	
3	X846550	窗玉玻璃線企	直口	1047.0	2	
4	X846550	窗玉玻璃線橫	直口	464.0	2	

大圖版次		本圖版	B/A	
日期	10月31日			
窗号	寬度 (W)	高度 (H)	幅数	樓層數
T2W-G-2	600	1935.0	2536	12F-41F 53F
圖號	T2W-G-2			

EG-DWG1

 美特鋁質有限公司 MIDI Aluminium Fabricator Ltd.	工程號 J837	拆圖 陳俊賢	2018.08.15
	地 盤 觀塘裕民坊	復核 謝永林	2018.08.20
名稱 50佛沙窗	顏色 EC-DG-S332054 (3塗)	批准	



序號	料號	名稱	出苟	長度 (mm)	支/幅	加工說明	加工細則		
1	X845990	邊企料		1450.0	2		頂留	10	mm
2	X846010	生頂橫	避位	862	1		底留	10	mm
3	X846030	生底橫	避位	854	1		企料底部開避位		mm
4	X846080	上生下生中橫	避位	862	1		底橫料防水巴鋸去		mm
5	X846100	左生右梗中企	避位	1094.5	1		水線孔在企料-----	頂	底
6	X846070	反拍線企	避位	1088.5	1		安裝扣碼	TC903	
7	X845451	反拍線擋膠鋁角	直口	1088.5	1		多點鎖芯型號:	東城2035B 鎖盒	
8	X846070	反拍線橫	避位	232.5	2		手柄型號:	2017-MD	
9	X845451	反拍線擋膠鋁角	直口	232.5	2		限位撐型號:		
10	X846550	更窗玻璃線企	直口	1036.5	2		T窗最大的開度:		
11	X846550	梗窗玻璃線	直口	200.5	2		窗玉搭位數:		

窗玉	寬度	高度	隻/幅	撐長
SHL	570.5	1100.5	1	14"

百葉玉用料

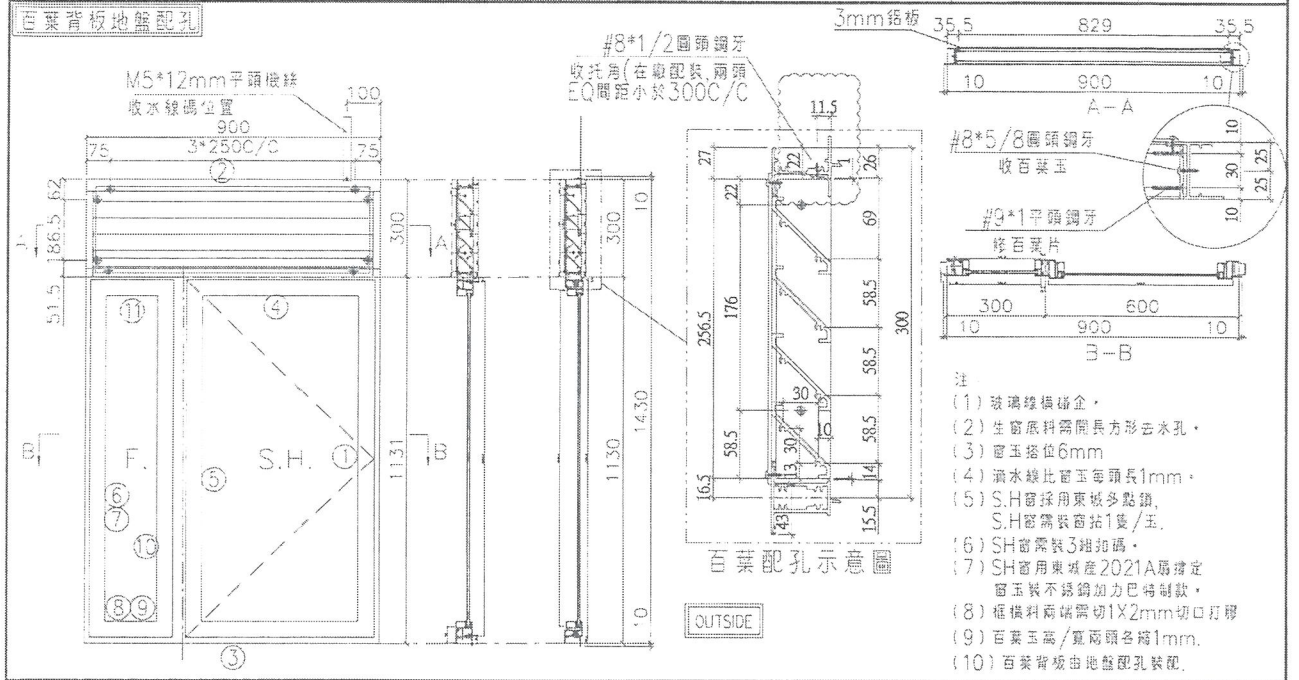
序號	料號	名稱	出苟	長度 (mm)	支/幅	加工說明
1	ME0002318	百葉玉鋁巴	避位	256.5	2	
2	X843331	百葉片	避位	840	4	
3	X844890	托角	直口	840	1	

窗玉用料

序號	料號	名稱	出苟	長度 (mm)	支/幅	加工說明
1	X846540	窗玉企	45°斜口	1100.5	2	
2	X846540	窗玉橫	45°斜口	570.5	2	
3	X846550	窗玉玻璃線企	直口	1036.5	2	
4	X846550	窗玉玻璃線橫	直口	474.5	2	

大圖版次	本圖版	B-11		
	日期	10月31日		
窗号	寬度 (W)	高度 (H)	幅数	樓層數
T3W-L-1	900	1430.0	2535	12F-41F 52F
圖號	T3W-L-1			

 美特鋁質有限公司 MIDI Aluminium Fabricator Ltd.	工程號 J837	拆圖 陳俊賢	2018.08.15
	地盤 觀塘裕民坊	復核 謝永林	2018.08.20
名稱 50佛沙窗	顏色 EC-DG-S332054 (3塗)	批准	



序號	料號	名稱	出荷	長度 (mm)	支/幅	加工說明	加工細則		
1	X845990	邊企料		1450.0	2		頂留	10	mm
2	X846010	生頂橫	避位	862	1		底留	10	mm
3	X846030	生底橫	避位	854	1		企料底部開避位		mm
4	X846080	上生下生中橫	避位	862	1		底橫料防水巴鋸去		mm
5	X846100	左梗右生中企	避位	1094.5	1		水線孔在企料-----	頂	底
6	X846070	反拍線企	避位	1088.5	1		安裝扣碼	TC903	
7	X845451	反拍線擋膠鋁角	直口	1088.5	1		多點鎖芯型號:	東城2035B 鎖盒	
8	X846070	反拍線橫	避位	232.5	2		手柄型號:	2017-MD	
9	X845451	反拍線擋膠鋁角	直口	232.5	2		限位撐型號:		
10	X846550	梗窗玻璃線企	直口	1036.5	2		T窗最大的開度:		
11	X846550	梗窗玻璃線橫	直口	200.5	2		窗玉搭位數:		

窗玉	寬度	高度	隻/幅	撐長
SHR	570.5	1100.5	1	14"

百葉玉用料

序號	料號	名稱	出荷	長度 (mm)	支/幅	加工說明
1	ME0002318	百葉玉鋁巴	避位	256.5	2	
2	X843331	百葉片	避位	840	4	
3	X844890	托角	直口	840	1	


窗玉用料

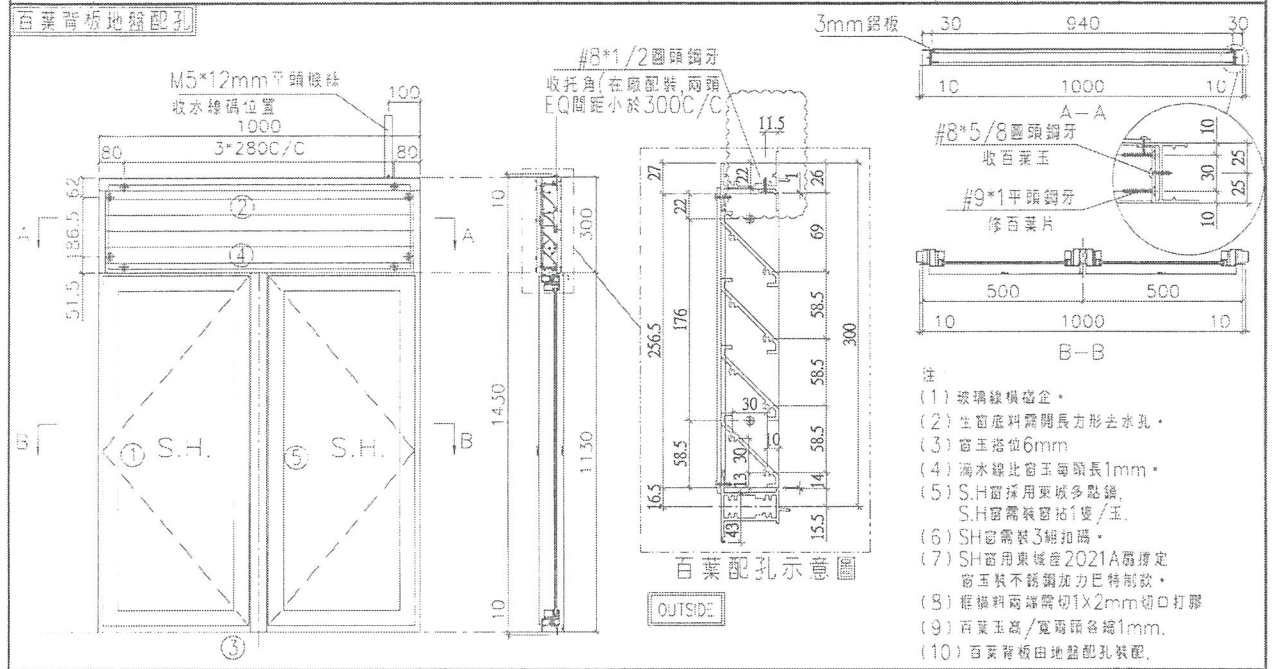
序號	料號	名稱	出荷	長度 (mm)	支/幅	加工說明
1	X846540	窗玉企	45°斜口	1100.5	2	
2	X846540	窗玉橫	45°斜口	570.5	2	
3	X846550	窗玉玻璃線企	直口	1036.5	2	
4	X846550	窗玉玻璃線橫	直口	474.5	2	

大圖版次	本圖版	B/H	
	日期	10月31日	
窗号	寬度 (W)	高度 (H)	幅数 樓層數
T5W-G-1	900	1430.0	2533 12F-41F
T5W-C-2	900	1430.0	1725 22F-41F
圖號	T5W-G-1		

SOF

EG-DWG1

 美特鋁質有限公司 MIDI Aluminium Fabricator Ltd.	工程號 J837	拆圖 陳俊賢	2018.08.15
	地盤 觀塘裕民坊	復核 謝永林	2018.08.20
名稱 50佛沙窗	顏色 EC-DG-S332054 (3塗)	批准	



- 注
- (1) 玻璃線填嵌企。
 - (2) 生窗底料需開長方形去水孔。
 - (3) 窗玉搭位6mm
 - (4) 滴水線比窗玉每頭長1mm。
 - (5) S.H窗採用東城多點鎖，S.H窗需裝窗括1隻/玉。
 - (6) SH窗需裝3組扣碼。
 - (7) SH窗用東城產2021A帶撐定窗玉裝不銹鋼加力巴特制款。
 - (8) 框橫料兩端需切1X2mm切口打膠。
 - (9) 百葉玉高/寬兩頭各端1mm。
 - (10) 百葉背板由地盤配孔裝配。

序號	料號	名稱	出荷	長度 (mm)	支/幅	加工說明	加工細則				
1	X845990	邊企料		1450.0	2		頂留	10		mm	
2	X846010	生頂橫	避位	962	1		底留	10		mm	
3	X846030	生底橫	避位	954	1		企料底部開避位			mm	
4	X846080	上生下生中橫	避位	962	1		底橫料防水巴鋸去			mm	
5	X846090	企工	避位	1094.5	1		水線孔在企料-----	頂	底		
							安裝扣碼	TC903			
							多點鎖芯型號:	東城2035B 鎖盒			
							手柄型號:	2017-MD			
							限位撐型號:				
							T窗最大的開度:				
							窗玉搭位數:	6mm			
							窗玉	寬度	高度	隻/幅	撐長
							SHL	470.5	1100.5	1	12"
							SHR	470.5	1100.5	1	12"


百葉玉用料

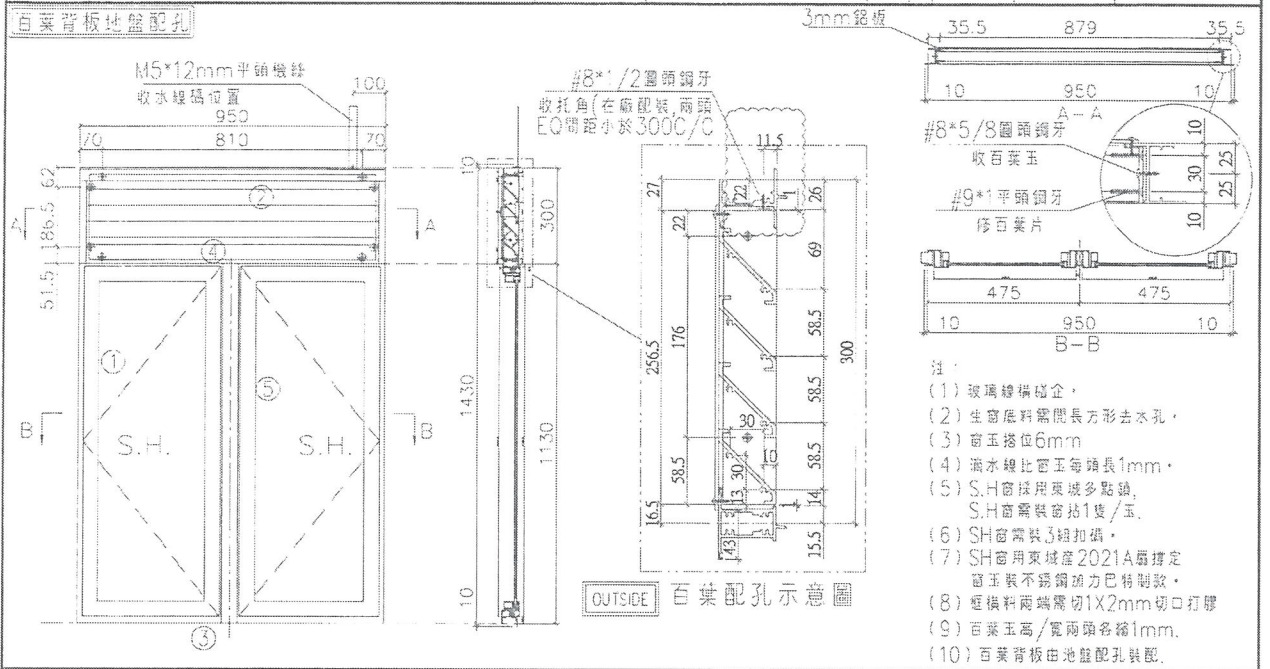
序號	料號	名稱	出荷	長度 (mm)	支/幅	加工說明
1	ME0002318	百葉玉鋁巴	避位	256.5	2	
2	X843331	百葉片	避位	940	4	
3	X844890	托角	直口	940	1	

窗玉用料

序號	料號	名稱	出荷	長度 (mm)	支/幅	加工說明
1	X846540	窗玉企	45°斜口	1100.5	4	
2	X846540	窗玉橫	45°斜口	470.5	4	
3	X846550	窗玉玻璃線企	直口	1036.5	4	
4	X846550	窗玉玻璃線橫	直口	374.5	4	

大圖版次	本圖版	BH		
	日期	10月31日		
窗号	寬度 (W)	高度 (H)	幅数	樓層數
T1W-B-1	1000	1430.0	28 33	12F-41F 50F
圖號	T1W-B-1			

 美特鋁質有限公司 MIDI Aluminium Fabricator Ltd.	工程號: J837	拆圖: 陳俊賢	2018.08.15
	地盤: 觀塘裕民坊	復核: 謝永林	2018.08.20
名稱: 50佛沙窗	顏色: EC-DG-S332054 (3塗)	批准:	



序號	料號	名稱	出荷	長度 (m)	支/幅	加工說明	加工細則
1	X845990	邊企料		1450.0	2		頂留 10 mm
2	X846010	生頂橫	避位	912	1		底留 10 mm
3	X846030	生底橫	避位	904	1		企料底部開避位 mm
4	X846080	上生下生中橫	避位	912	1		底橫料防水巴鋸去 mm
5	X846090	企工	避位	1094.5	1		水線孔在企料----- 頂 底

安裝扣碼	TC903
多點鎖芯型號:	東城2035B 鎖盒
手柄型號:	2017-MD
限位撐型號:	
T窗最大的開度:	
窗玉搭位數:	6mm


窗玉	寬度	高度	隻/幅	撐長
SHL	445.5	1100.5	1	12"
SHR	445.5	1100.5	1	12"

序號	料號	名稱	出荷	長度 (mm)	支/幅	加工說明
1	ME0002318	百葉玉鋁巴	避位	256.5	2	
2	X843331	百葉片	避位	890	4	
3	X844890	托角	直口	890	1	

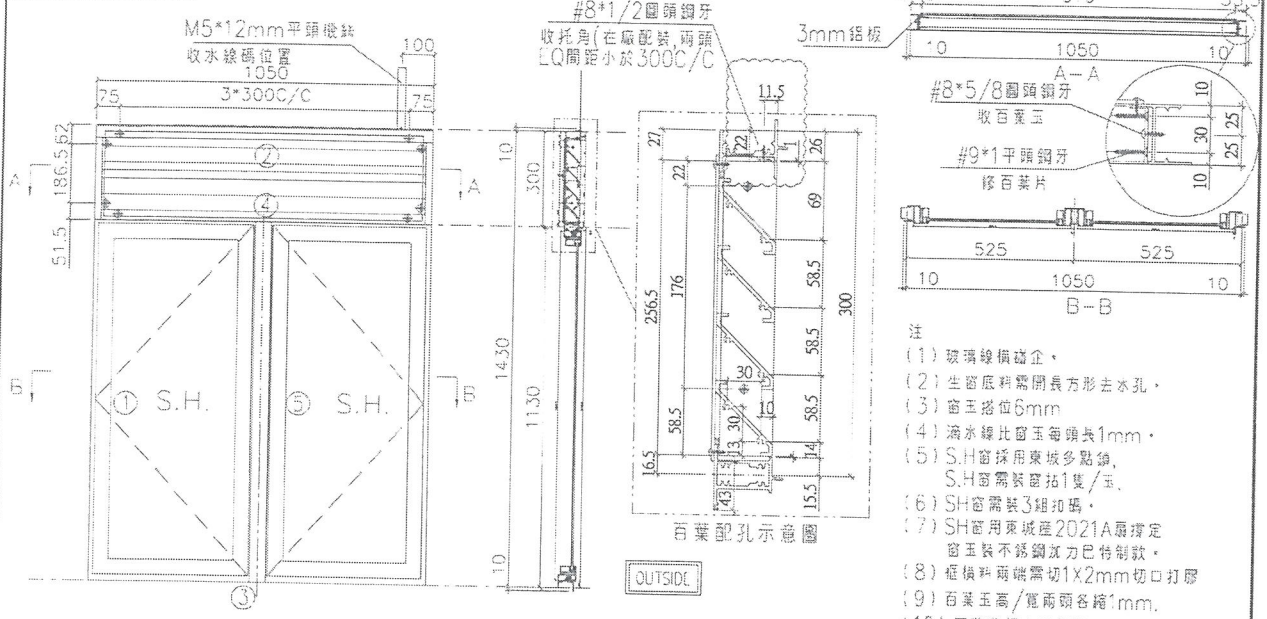
序號	料號	名稱	出荷	長度 (m)	支/幅	加工說明
1	X846540	窗玉企	45°斜口	1100.5	4	
2	X846540	窗玉橫	45°斜口	445.5	4	
3	X846550	窗玉玻璃線企	直口	1036.5	4	
4	X846550	窗玉玻璃線橫	直口	349.5	4	

大圖版次	本圖版	B A	
日期	10月31日		
窗号	寬度 (W)	高度 (H)	幅數 樓層數
T3W-A-1	950	1430.0	25 35 12F-41F 52F
T3W-B-3	950	1430.0	25 35 12F-41F 52F
圖號	T3W-A-1		

EG-DWG1

 美特鋁質有限公司 MIDI Aluminium Fabricator Ltd.	工程號 J837	拆圖 陳俊賢	2018.08.15
	地盤 觀塘裕民坊	復核 謝永林	2018.08.20
名稱 50佛沙窗	顏色 EC-DG-S332054 (3塗)	批准	

百葉背板地盤配孔



- 注
- (1) 玻璃線備磁企。
 - (2) 生窗底料開長方形去水孔。
 - (3) 窗玉搭位6mm
 - (4) 滴水線比窗玉每頭長1mm。
 - (5) S.H窗採用東城多點鎖，S.H窗需裝窗拍1隻/玉。
 - (6) SH窗需裝3組扣碼。
 - (7) SH窗用東城產2021A扇撐定窗玉裝不銹鋼沈力巴特制款。
 - (8) 框橫料兩端需切1X2mm切口打膠
 - (9) 百葉玉高/寬兩頭各縮1mm。
 - (10) 百葉背板由地盤配孔裝配。

序號	料號	名稱	出荷	長度 (mm)	支/幅	加工說明
1	X845990	邊企料		1450.0	2	
2	X846010	生頂橫	避位	1012	1	
3	X846030	生底橫	避位	1004	1	
4	X846080	上生下生中橫	避位	1012	1	
5	X846090	企工	避位	1094.5	1	

加工細則				
頂留	10	mm		
底留	10	mm		
企料底部開避位		mm		
底橫料防水巴鋸去		mm		
水線孔在企料	頂	底		
安裝扣碼	TC903			
多點鎖芯型號:	東城2035B 鎖盒			
手柄型號:	2017-MD			
限位撐型號:				
T窗最大的開度:				
窗玉搭位數:	6mm			
窗玉	寬度	高度	隻/幅	撐長
SHL	495.5	1100.5	1	12"
SHR	495.5	1100.5	1	12"

百葉玉用料

序號	料號	名稱	出荷	長度 (mm)	支/幅	加工說明
1	ME0002318	百葉玉鋁巴	避位	256.5	2	
2	X843331	百葉片	避位	990	4	
3	X844890	托角	直口	990	1	

窗玉用料

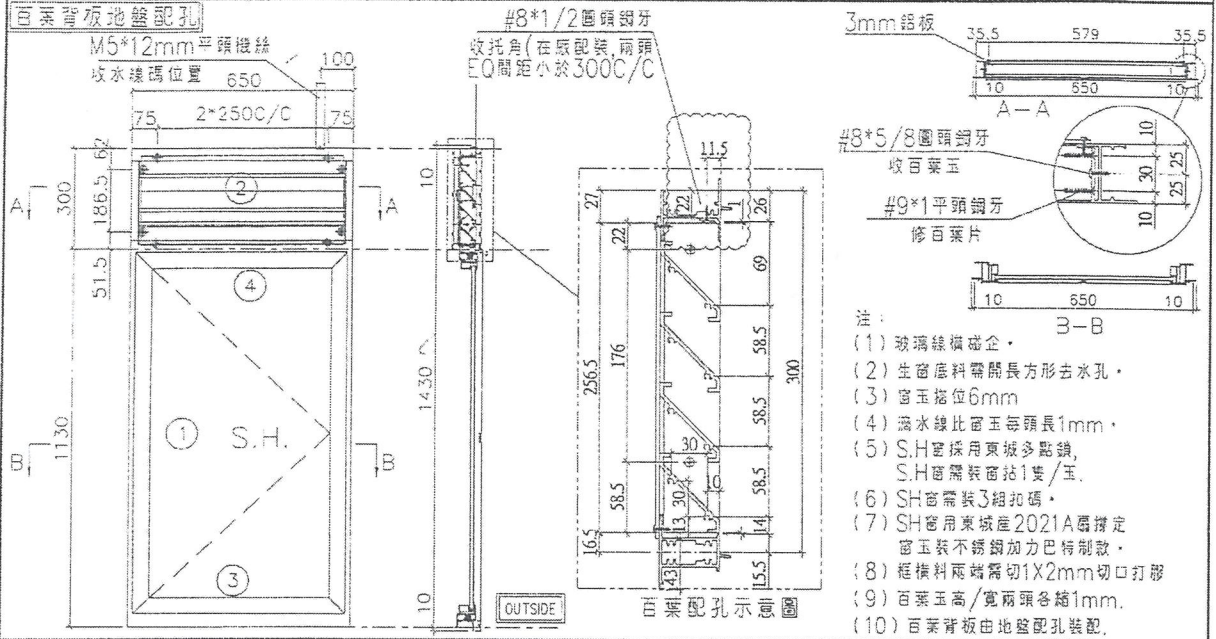
序號	料號	名稱	出荷	長度 (mm)	支/幅	加工說明
1	X846540	窗玉企	45°斜口	1100.5	4	
2	X846540	窗玉橫	45°斜口	495.5	4	
3	X846550	窗玉玻璃線企	直口	1036.5	4	
4	X846550	窗玉玻璃線橫	直口	399.5	4	

大圖版次	本圖版	BH		
窗號	寬度 (W)	高度 (H)	幅數	樓層數
T2W-E-1	1050	1430.0	25/32	12F-41F
圖號	T2W-E-1			

EG-DWG1

原圖/9063/18 01901

美特鋁質有限公司 MIDI Aluminium Fabricator Ltd.	工程號	U837	拆圖	陳俊賢	2018.08.15
	地盤	觀塘裕民坊	復核	謝永林	2018.08.20
名稱	50吋沙窗	顏色	EC-DG-S332054 (3邊)	批准	



- 注:
- (1) 玻璃絲網磁企。
 - (2) 生窗底料帶開長方形去水孔。
 - (3) 窗玉搭位6mm
 - (4) 滴水線比窗玉每頭長1mm。
 - (5) S.H窗採用東城多點鎖，S.H窗需裝窗扣1隻/玉。
 - (6) S.H窗需裝3組扣碼。
 - (7) S.H窗用東城產2021A窗撐定窗玉裝不銹鋼加力巴特制款。
 - (8) 框橫料兩端需切1X2mm切口打磨。
 - (9) 窗玉高/寬兩頭各縮1mm。
 - (10) 百葉背板由地盤配孔裝配。

序號	料號	名稱	出荷	長度 (mm)	支/幅	加工說明	加工細則	
1	X845990	邊企料		1450.0	2		頂留	10 mm
2	X846010	窗框頂橫	避位	612	1		底留	10 mm
3	X846030	窗框底橫	避位	604	1		企料底部開避位	mm
4	X846080	窗框中橫	避位	612	1		底橫料防水巴鋸去	mm

依據EI9487/18修改寬度從700mm改為650mm

新增

安裝扣碼	TC903
多點鎖芯型號:	東城2035B 鎖盒
手柄型號:	2017-MD
限位撐型號:	
T窗最大的開度:	
窗玉搭位數:	6mm

窗款	寬度	高度	隻/幅	撐長
SHR	610.0	1100.5	1	16"

百葉玉用料

序號	料號	名稱	出荷	長度 (mm)	支/幅	加工說明
1	ME0002318	百葉玉鋁巴	避位	256.5	2	
2	X843331	百葉片	避位	590.0	4	
3	X844890	托角	直口	590.0	1	

窗玉用料

序號	料號	名稱	出荷	長度 (mm)	支/幅	加工說明
1	X846540	窗玉企	45°斜口	1100.5	2	
2	X846540	窗玉橫	45°斜口	610.0	2	
3	X846550	窗玉玻璃線企	直口	1036.5	2	
4	X846550	窗玉玻璃線橫	直口	514.0	2	

大圖版次	本圖版	一
	日期	10月31日

窗号	寬度 (W)	高度 (H)	幅数	樓層數
TIW-E-2	650	1430.0	2533	12F-11F
TIW-E-2	650	1430.0	3	9F-11F

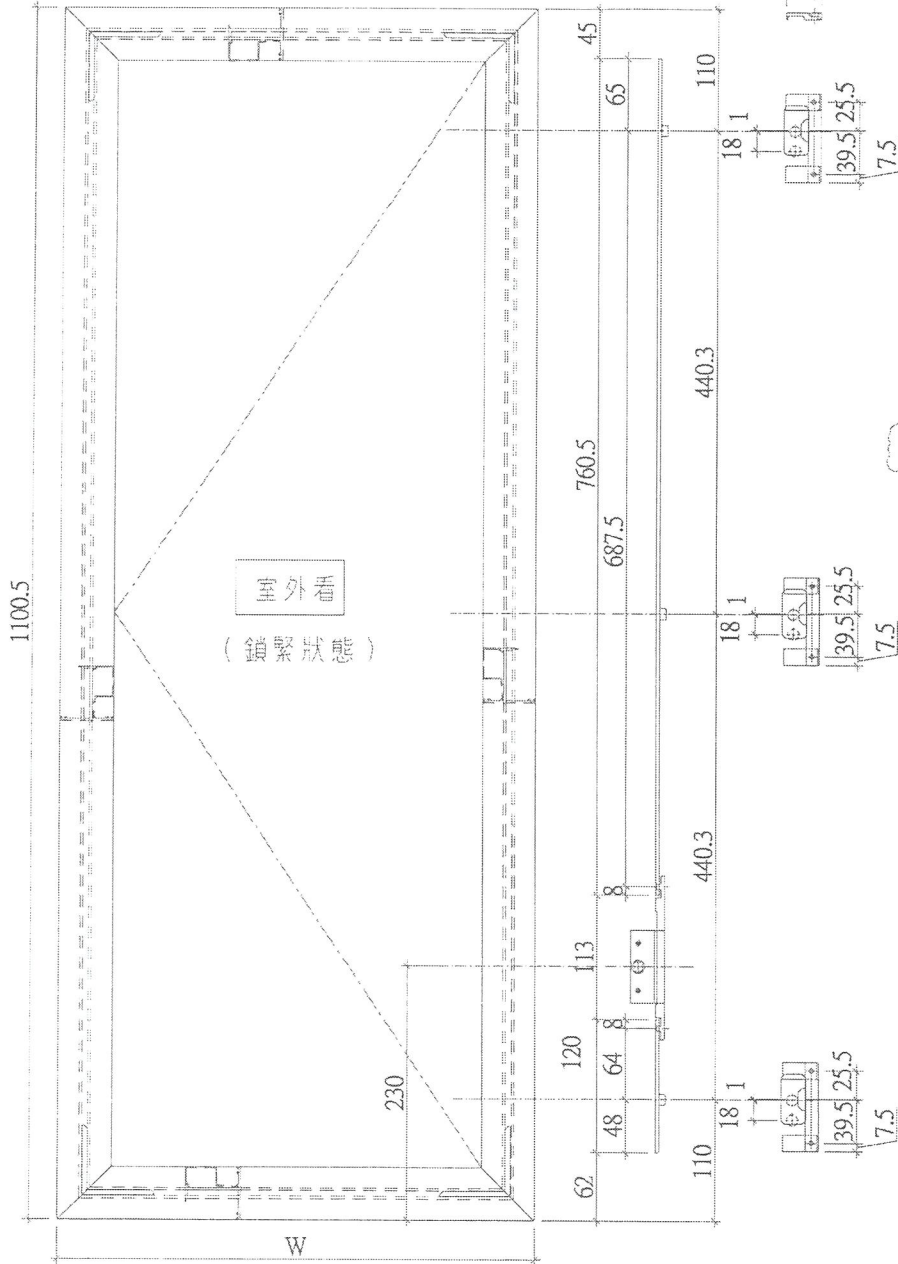
樓層數	
圖號	TIW-E-2

EG-DWG3



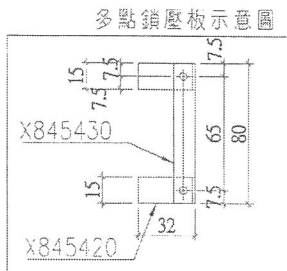
美特鋁質有限公司
MIDI Aluminium Fabricator Ltd.

工程號 J837 | 地盤 觀塘裕民坊



W	數量	使用位置
560	2537	T2W-E-2
560	2538	T3W-L-2
560	2534	T5W-D-2
560	2533	T1W-L-2
560	2533	T1W-B-2
660	2536	T2W-H-2
660	2537	T5W-N-3
660	2536	T2W-G-1
660	2534	T5W-F-1
660	2534	T3W-H-1
660	2535	T3W-C-1
660	2537	T2W-K-1
660	2537	T2W-B-3
660	2537	T1W-J-1
660	2532	T1W-D-2
660	2533	T1W-L-1
610	2635	T5W-D-1
560	2537	T2W-A-2
560	2533	T5W-K-2
570.5	2535	T3W-L-1
470.5	2533	T1W-B-1
445.5	2538	T3W-B-3
445.5	2538	T3W-A-1
495.5	2537	T2W-E-1
合計	共601幅	

其中一幅試裝留用



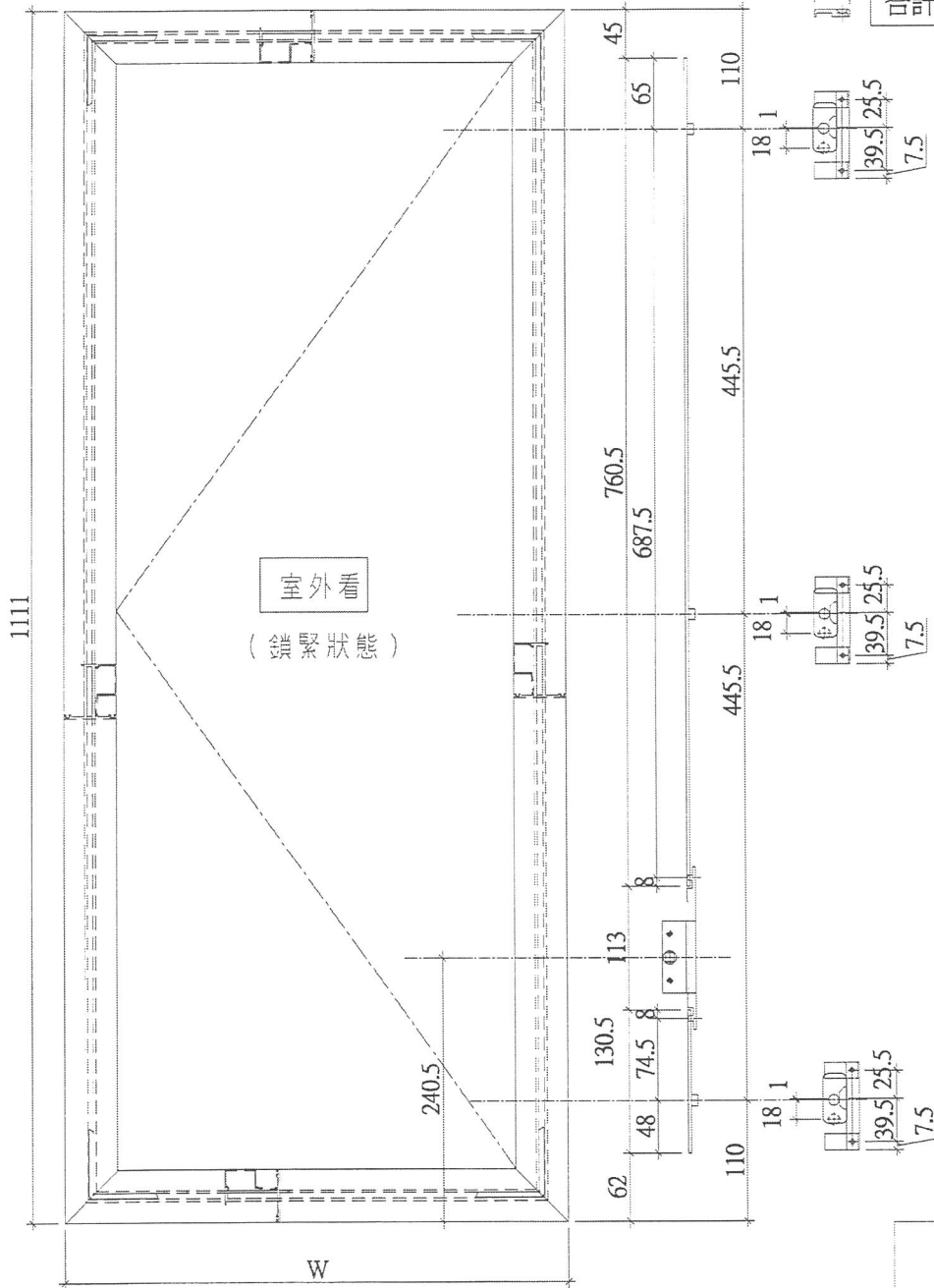
名稱	多點鎖放標圖	制圖	陳俊賢	2018.08.15	修改	BL
材料	14*3鋁吧/X845420/X845430	復核	謝永林	2018.08.20	日期	2018.10.31
顏色	EC-DG-S332054 (3塗)	批准			圖號	837-FYA1



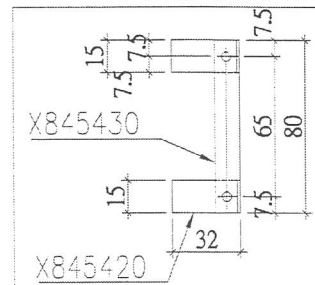
美特鋁質有限公司
MIDI Aluminium Fabricator Ltd.

工程號 J837 | 地盤 觀塘裕民坊

W	數量	使用位置
560	25 33	T1W-E-1
560	25 33	T5W-H-4
560	25 34	T3W-F-3
合計		共75幅



多點鎖壓板示意圖



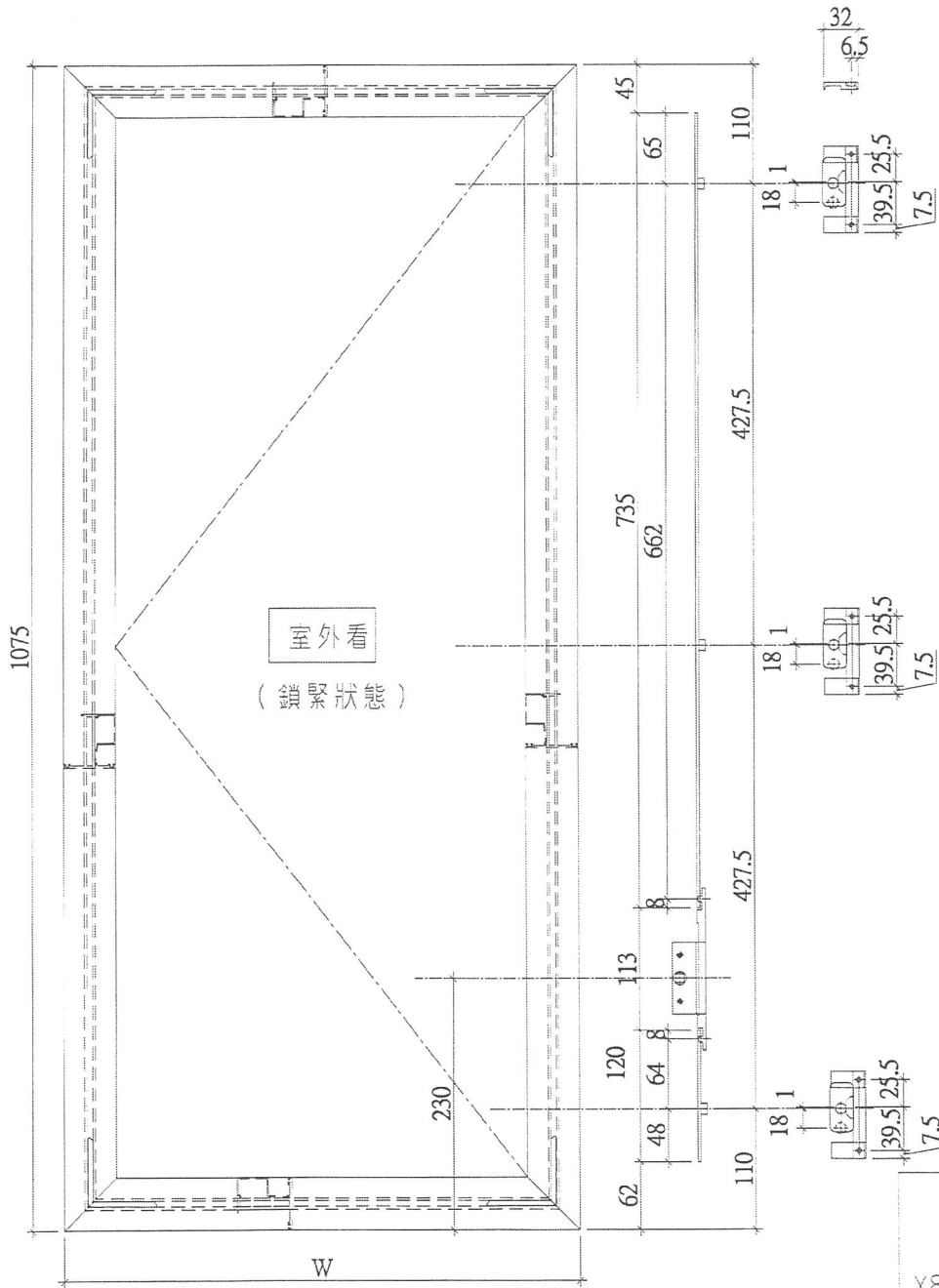
名稱	多點鎖放樣圖	制圖	陳俊賢	2018.08.15	修改	
材料	14*3鋁E/X845420/X845430	復核	謝永林	2018.08.20	日期	
顏色	EC-DG-S332054 (3塗)	批准			圖號	837-FYA2



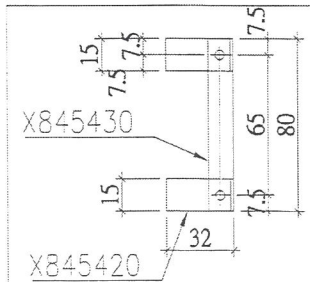
美特鋁質有限公司
MIDI Aluminium Fabricator Ltd.

工程號 J837 | 地盤 觀塘裕民坊

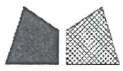
W	數量	使用位置
560	2536	T2W-G-3
660	2537	T2W-M-4



多點鎖壓板示意圖



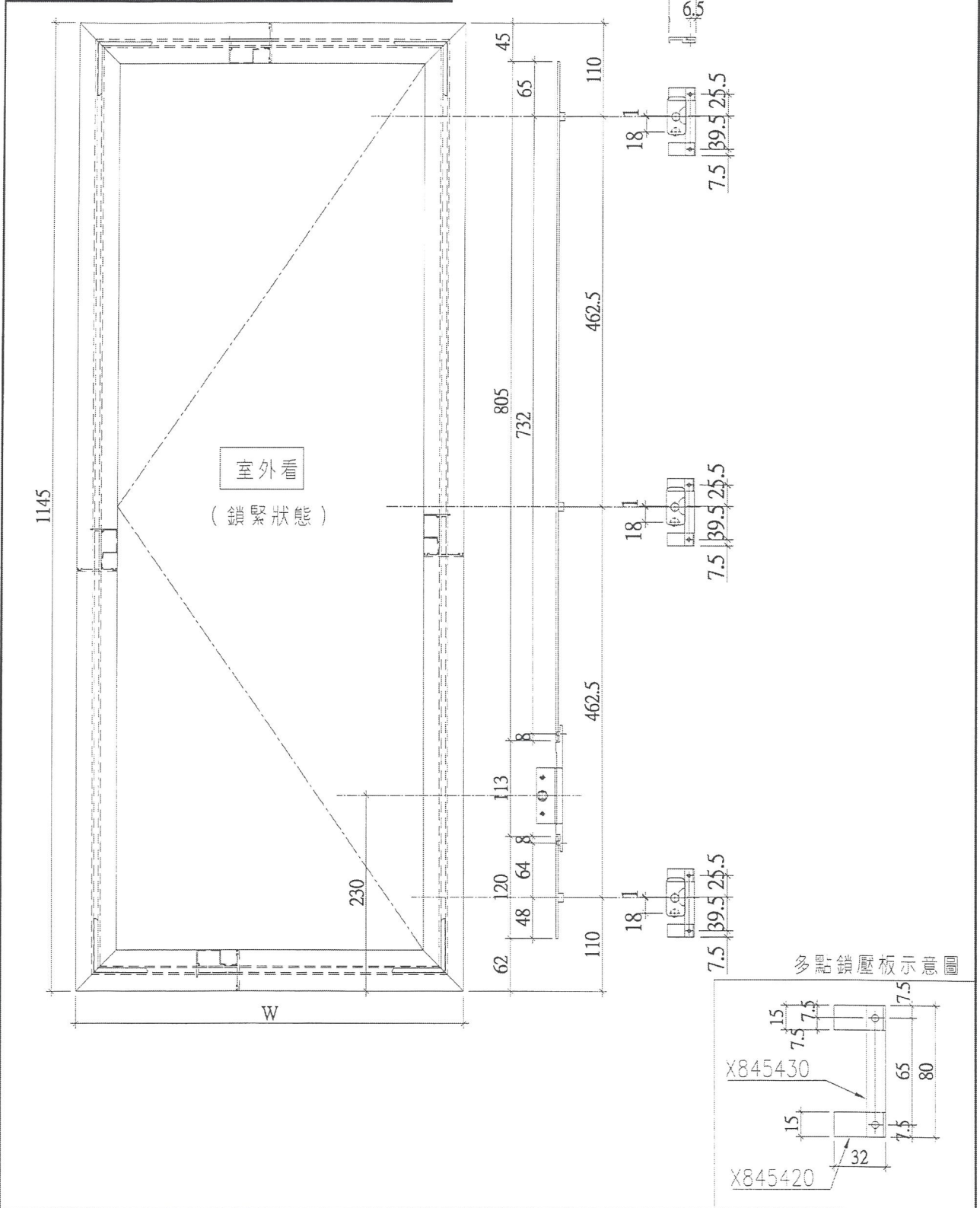
名稱	多點鎖放樣圖	制圖	陳俊賢	2018.08.15	修改		
材料	14*3鋁巴/X845420/X845430	復核	謝永林	2018.08.20	日期		
顏色	EC-DG-S332054 (3塗)	批准			圖號	837-FYA3	



美特鋁質有限公司
MIDI Aluminium Fabricator Ltd.

工程號 J837 | 地盤 觀塘裕民坊

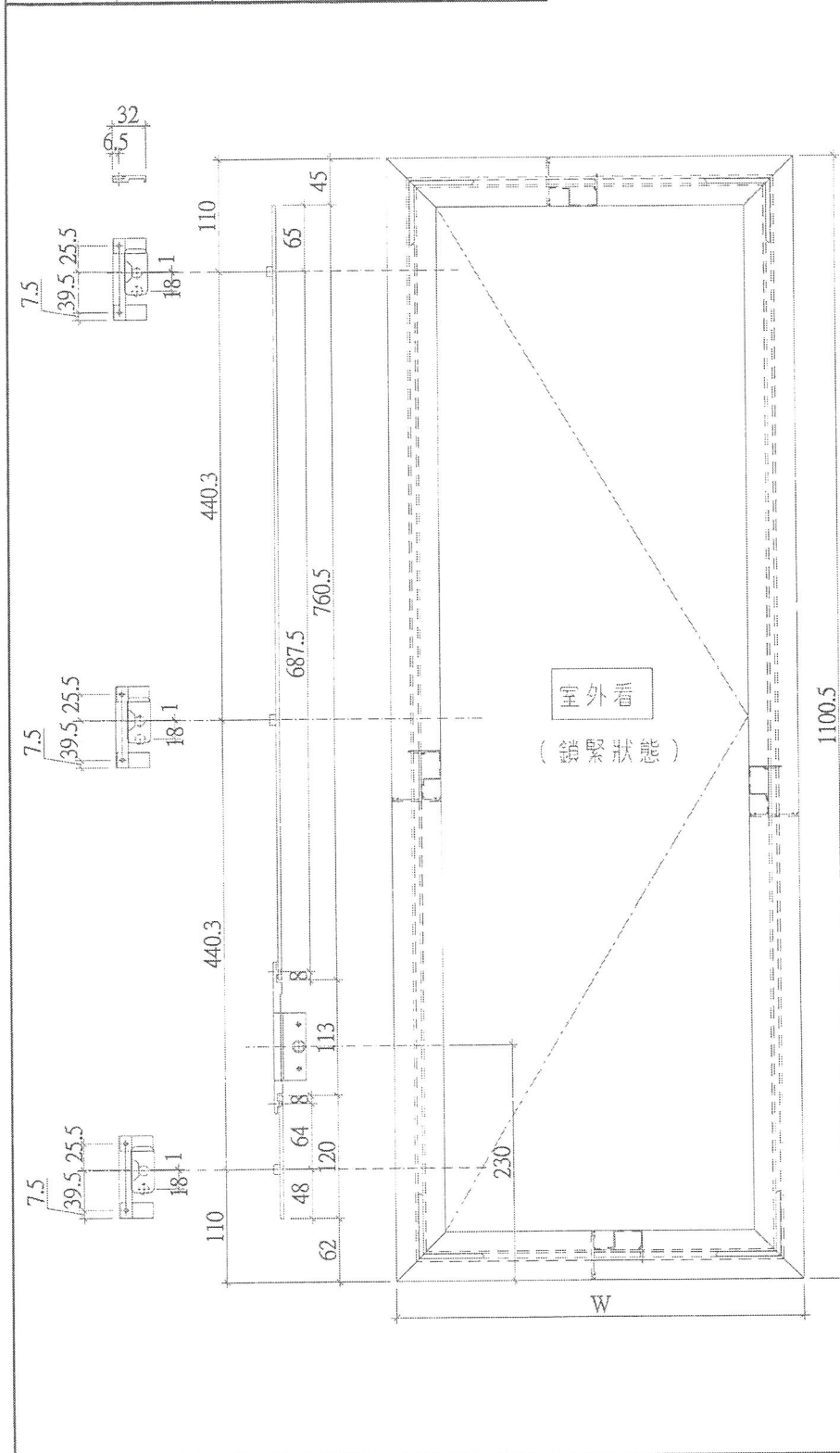
數量	數量	使用位置
660	2533	T1W-1
660	2537	T2W-2



名稱	多點鎖放樣圖	制圖	陳俊賢	2018.08.15	修改		
材料	14*3鋁巴/X845420/X845430	復核	謝永林	2018.08.20	日期		
顏色	EC-DG-S332054 (3塗)	批准			圖號	837-FYA4	

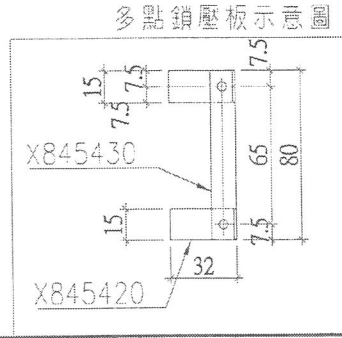

美特鋁質有限公司
 MIDI Aluminium Fabricator Ltd.

工程號 J837 | 地盤 觀塘裕民坊



W	數量	使用位置
560	25 34	T5W-E-1
560	25 35	T3W-M-1
560	25 37	T2W-F-1
560	25 33	T1W-M-1
660	25 34	T3W-K-1
660	25 37	T2W-L-1
660	25 37	T2W-F-2
660	25 37	T2W-A-3
610	28 30	T1W-E-2
660	25 33	T1W-K-1
660	25 33	T1W-F-1
660	25 33	T1W-M-2
660	25 33	T1W-C-1
660	25 33	T5W-M-3
660	25 33	T5W-L-2
660	25 33	T5W-H-3
660	25 34	T5W-E-2
660	25 35	T3W-M-2
660	25 34	T3W-F-1
660	25 35	T3W-E-3
660	25 34	T3W-D-2
650	26 34	T1W-H-3
570.5	25 33	T5W-G-1
570.5	27 25	T5W-C-2
470.5	25 33	T1W-B-1
445.5	25 35	T3W-B-3
445.5	25 35	T3W-A-1
495.5	25 37	T2W-E-1
合計	共696幅	

其中一幅待換用



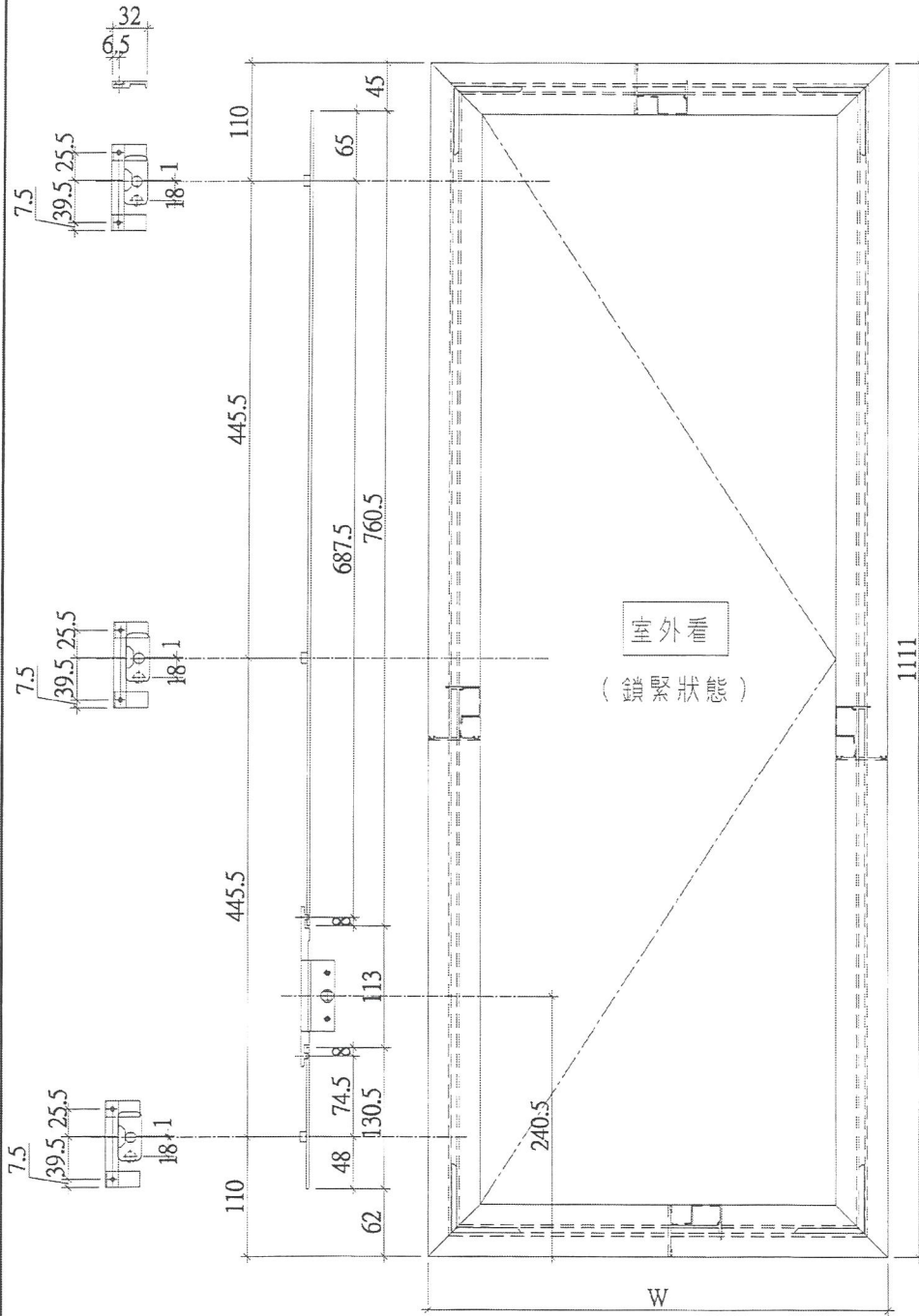
名稱	多點鎖放樣圖	制圖	陳俊賢	2018.08.15	修改	A版	B版
材料	14*3鋁/X845420/X845430	復核	謝永林	2018.08.20	日期	2018.08.21	2018.10.31
顏色	EC-DG-S332054 (3塗)	批准			圖號	837-FYA5	



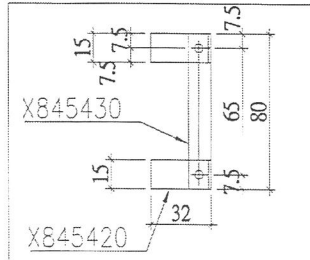
美特鋁質有限公司
MIDI Aluminium Fabricator Ltd.

工程號 U837 | 地盤 觀塘裕民坊

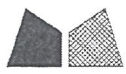
W	數量	使用位置
560	25 36	T2W-G-2



多點鎖壓板示意圖



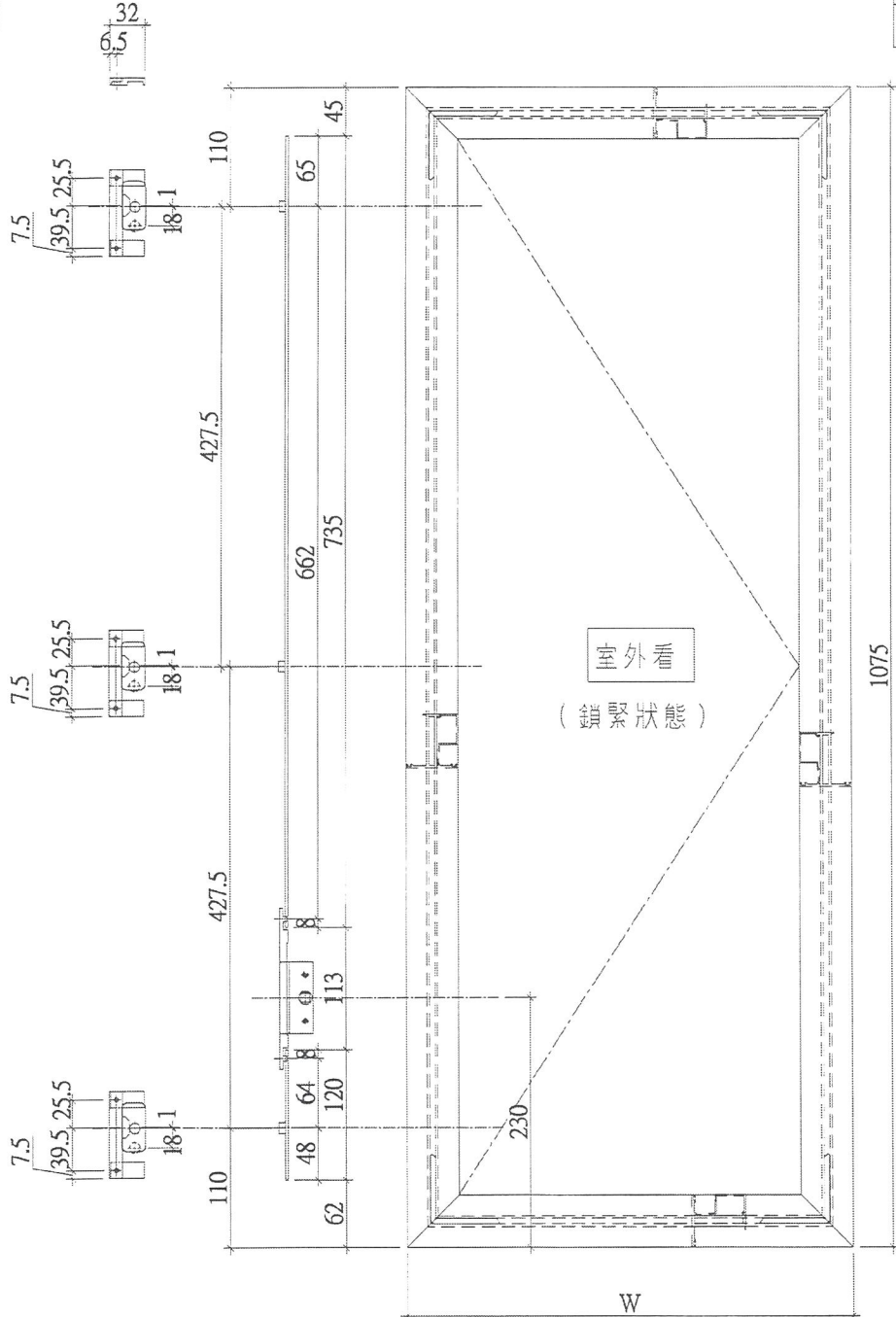
名稱	多點鎖放樣圖	制圖	陳俊賢	2018.08.15	修改	
材料	14*3鋁巴/X845420/X845430	復核	謝永林	2018.08.20	日期	
顏色	EC-DG-S332054 (3塗)	批准			圖號	837-FYA6



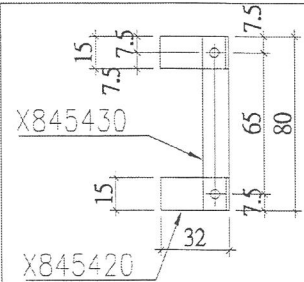
美特鋁質有限公司
MIDI Aluminium Fabricator Ltd.

工程號 J837 | 地盤 觀塘裕民坊

W	數量	使用位置
560	25 33	TSW-L-6
660	25 32	TIW-A-3
660	25 36	T2W-H-3
合計	共75幅	



多點鎖壓板示意圖

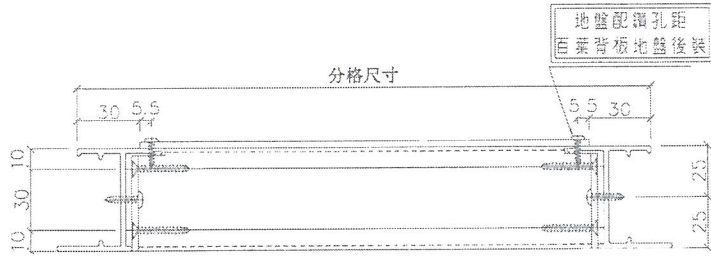


名稱	多點鎖放樣圖	制圖	陳俊賢	2018.08.15	修改	
材料	14*3鋁巴/X845420/X845430	復核	謝永林	2018.08.20	日期	
顏色	EC-DG-S332054 (3塗)	批准			圖號	837-FYA7

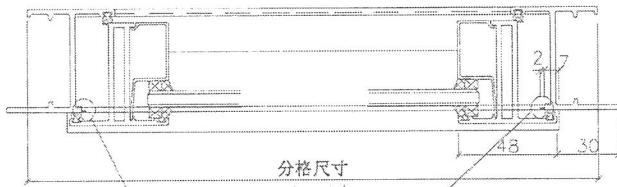


美特鋁質有限公司
MIDI Aluminium Fabricator Ltd.

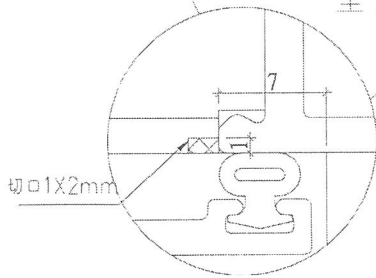
工程號 U837 | 地盤 觀塘裕民坊



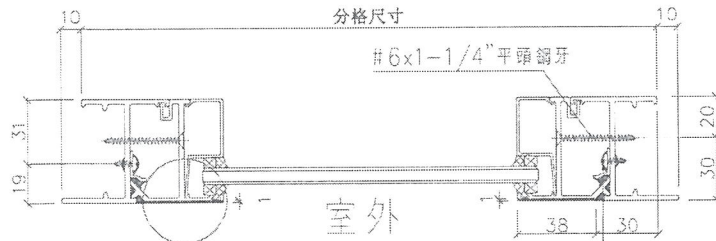
室外



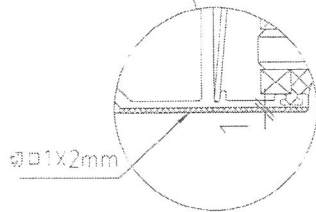
分格尺寸
室外



切口1X2mm

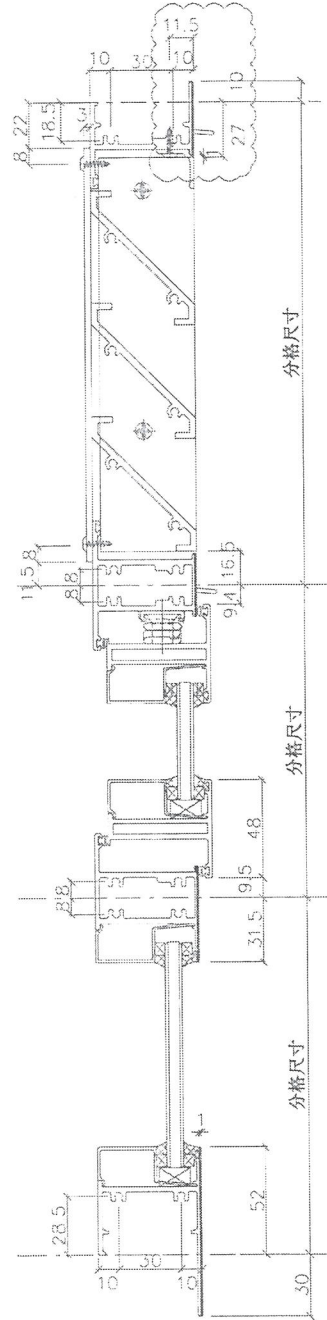


室外



切口1X2mm

上 下 梗 窗 用 節 點



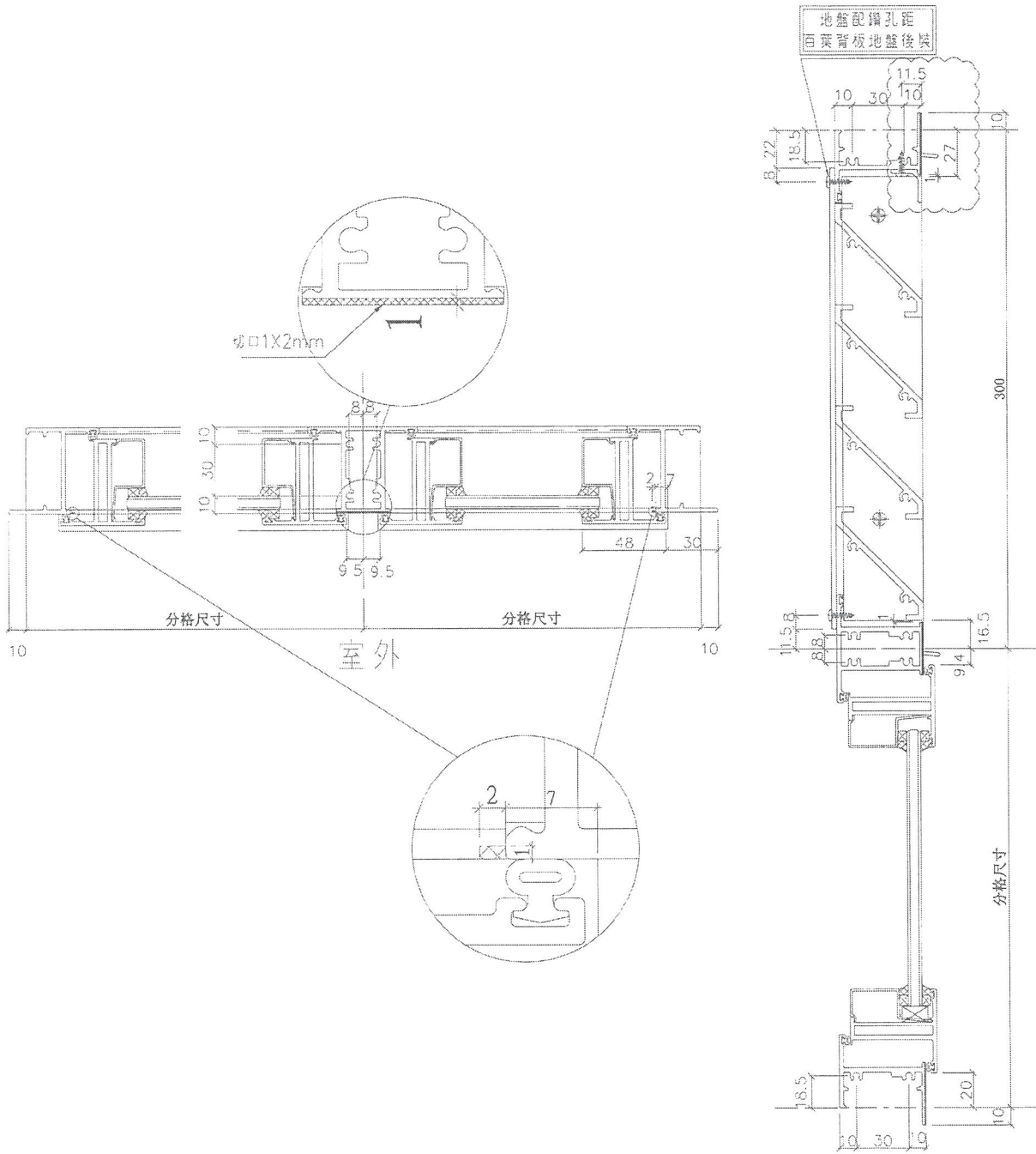
名稱	50窗節點示意圖	制圖	陳俊賢	2018.08.15	修改	BA
材料	-	復核	謝永林	2018.08.20	日期	2018.10.31
顏色	EC-DG-S332054 (3塗)	批准			圖號	837-WB1

EG-DWG3



美特鋁質有限公司
MIDI Aluminium Fabricator Ltd.

工程號 J837 | 地盤 觀塘裕民坊



雙開生窗用節點

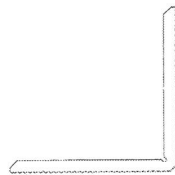
名稱	50窗節點示意圖	制圖	陳俊賢	2018.08.15	修改	BH
材料	—	復核	謝永林	2018.08.20	日期	2018.10.31
顏色	EC-DG-S332054 (3塗)	批准			圖號	837-WB3

EG-DWG3



美特鋁質有限公司
MIDI Aluminium Fabricator Ltd.

工程號 J837 地盤 觀塘裕民坊



物料編號：YB-LJ1

數量：~~6288+22(後備)=6310~~

8803 + 30(後備) = 8833

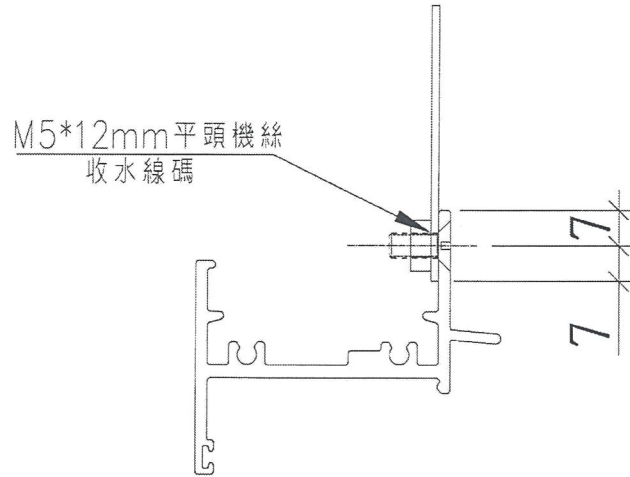
名稱	鋁角折圖	制圖	陳俊賢	2018.08.15	修改	B版/A	
材料	X84236	復核	謝永林	2018.08.20	日期	2018.10.31	
顏色	MILL	批准			圖號	YB-LJ1	



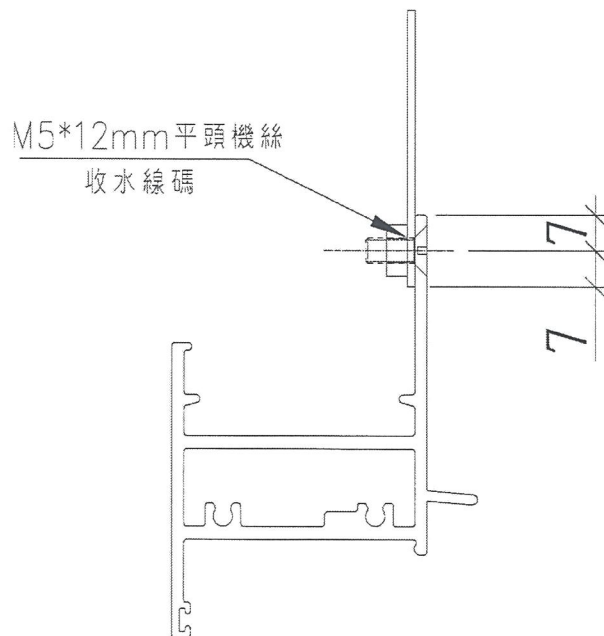
美特鋁質有限公司
MIDI Aluminium Fabricator Ltd.

生頂料安裝示意圖

工程號 J837 | 地盤 觀塘裕民坊



空腔料安裝示意圖



名稱	水線碼安裝示意圖	制圖	陳俊賢	2018.08.15	修改		
材料	1.5mm厚鐵板	復核	謝永林	2018.08.20	日期		
顏色	MILL+瀝青	批准			圖號	YB-LJ4	