



工程指示 / 要求簡箋(E.I.)

工程指示編號：EI / P101 / 18      修改版次：  
 工程編號      : J - 837      工程名稱      : 觀塘裕民坊  
 工程項目      : 佛沙窗大貨 (T1W-E-2)  
 收件人      : 生統 / 永林      發件人      : Bessie      日期 : 05/11/2018

要求提供 /  確認 事項 :

- |                                     |                                     |                               |
|-------------------------------------|-------------------------------------|-------------------------------|
| <input type="checkbox"/> 初步鋁料 B.M.  | <input type="checkbox"/> 加工拆圖，然後生產  | <input type="checkbox"/> 尺寸表  |
| <input type="checkbox"/> 正式鋁料 B.M.  | <input type="checkbox"/> 技術上資料 / 指示 | <input type="checkbox"/> 報價   |
| <input type="checkbox"/> 配件 B.M.    | <input type="checkbox"/> 樣辦或貨品說明書   | <input type="checkbox"/> 分判合約 |
| <input type="checkbox"/> 其他 : _____ |                                     |                               |

內容 :

由於原 EI/9663/18 的修改版本已出到 I 版本，不能再登記修改版本，故用此新 EI 編號。  
 現確定 T1W-E-2 可用 18" 扇撐 (因 16" 扇撐倉存不足)

請在 \_\_\_\_\_ 前完成上列要求。

附：      頁

以上項目為:

- 原合約工程包       原合約工程加 / 減賬       新工程報價

原因 :- \_\_\_\_\_

分發東莞各部門 :

- ( ) 生產技術總監  連附件    ( / ) 技術部     連附件    ( ) 生產部     連附件    ( ) 機械設計部  連附件  
 ( ) 採購部     連附件    ( / ) 生產統籌部  連附件  
 ( ) 質檢部     連附件    ( ) 會計部     連附件    ( ) 報關組     連附件    ( ) 其他 \_\_\_\_\_  連附件

分發香港各部門 :

- ( ) 行政部  連附件    ( ) 會計部  連附件    ( ) 統籌部  連附件    ( ) 工程部地盤科文  連附件  
 ( ) 採購部  連附件    ( ) QS 部  連附件    ( ) 維修部  連附件    ( ) 其他 \_\_\_\_\_  連附件


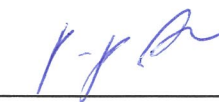
傳遞編號 :

發件人簽署 :

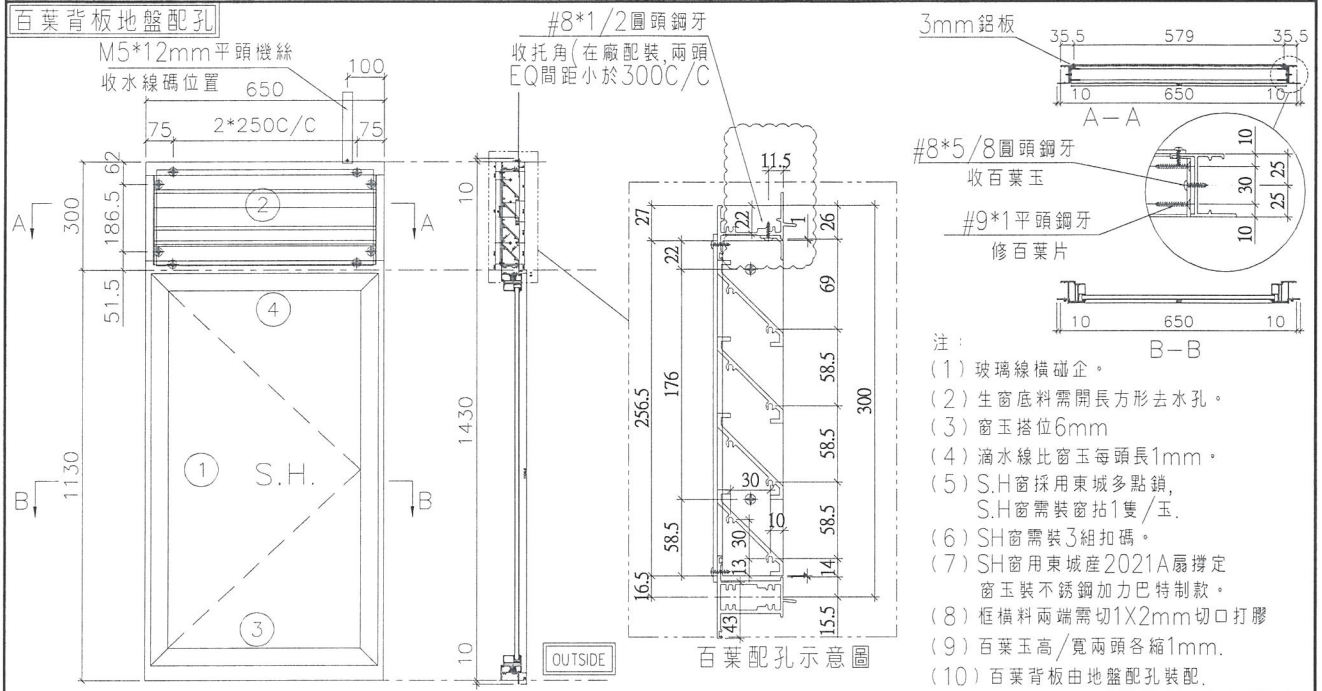
項目經理簽署 :

HIC 1692 / 18

PTP

 美特鋁質有限公司 MIDI Aluminium Fabricator Ltd.	工程號 J837	拆圖 陳俊賢	2018.08.15
	地盤 觀塘裕民坊	復核 謝永林	2018.08.20
名稱 50佛沙窗	顏色 EC-DG-S332054 (3塗)	批准	



序號	料號	名稱	出苟	長度 (mm)	支/幅	加工說明	加工細則		
1	X845990	邊企料	避位	1450.0	2		頂留	10	mm
2	X846010	窗框頂橫	避位	612	1		底留	10	mm
3	X846030	窗框底橫	避位	604	1		企料底部開避位		mm
4	X846080	窗框中橫	避位	612	1		底橫料防水巴鋸去		mm

依據E19487/18修改寬度從700mm改為650mm

新增

水線孔在企料-----	頂	底
安裝扣碼	TC903	
多點鎖芯型號:	東城2035B 鎖盒	
手柄型號:	2017-MD	
限位撐型號:		
T窗最大的開度:		
窗玉搭位數:	6mm	

窗款	寬度	高度	隻/幅	撐長
SHR	610.0	1100.5	1	18"

百葉玉用料

序號	料號	名稱	出苟	長度 (mm)	支/幅	加工說明
1	ME0002318	百葉玉鋁巴	避位	256.5	2	
2	X843331	百葉片	避位	590.0	4	
3	X844890	托角	直口	590.0	1	

窗玉用料

序號	料號	名稱	出苟	長度 (mm)	支/幅	加工說明
1	X846540	窗玉企	45°斜口	1100.5	2	
2	X846540	窗玉橫	45°斜口	610.0	2	
3	X846550	窗玉玻璃線企	直口	1036.5	2	
4	X846550	窗玉玻璃線橫	直口	514.0	2	

大圖版次		本圖版	
		日期	11月5日

窗号	寬度 (W)	高度 (H)	幅数	樓屋數
T1W-E-2	650	1430.0	25	12F-41F
T1W-E-2	650	1430.0	3	9F-11F

樓層數	
圖號	T1W-E-2