

以此為準
工程指示 / 要求簡箋(E.I.)

工程指示編號：EI / P901/18

修改版次：

工程編號：J - 837

工程名稱：觀塘裕民坊

工程項目：佛沙窗大貨 (T1W-E-2)

收件人：生統 / 永林

發件人：Bessie

日期：05/11/2018

要求提供 / 確認 事項：

- | | | |
|------------------------------------|-------------------------------------|-------------------------------|
| <input type="checkbox"/> 初步鋁料 B.M. | <input type="checkbox"/> 加工拆圖，然後生產 | <input type="checkbox"/> 尺寸表 |
| <input type="checkbox"/> 正式鋁料 B.M. | <input type="checkbox"/> 技術上資料 / 指示 | <input type="checkbox"/> 報價 |
| <input type="checkbox"/> 配件 B.M. | <input type="checkbox"/> 樣辦或貨品說明書 | <input type="checkbox"/> 分判合約 |
| <input type="checkbox"/> 其他：_____ | | |

內容：

由於原 EI/9663/18 的修改版本已出到 I 版本，不能再登記修改版本，故用此新 EI 編號。

~~現確定 T1W-E-2 可用 18" 扇撐 (因 16" 扇撐倉存不足)~~

因廠表示 T1W-E-2 已按 16" 扇撐開孔，現確定所有 T1W-E-2 的佛沙窗大貨用 16" 扇撐。

永林：煩請修改佛沙窗大貨配件 B.M.

請在 _____ 前完成上列要求。

附： 頁

以上項目為：

- 原合約工程包 原合約工程加 / 減賬 新工程報價

原因：-

分發東莞各部門：

- () 生產技術總監 連附件 技術部 連附件 () 生產部 連附件 () 機械設計部 連附件
 () 採購部 連附件 生產統籌部 連附件
 () 質檢部 連附件 () 會計部 連附件 () 報關組 連附件 () 其他 _____ 連附件

分發香港各部門：

- () 行政部 連附件 () 會計部 連附件 () 統籌部 連附件 () 工程部地盤科文 連附件
 () 採購部 連附件 () QS 部 連附件 () 維修部 連附件 () 其他 _____ 連附件

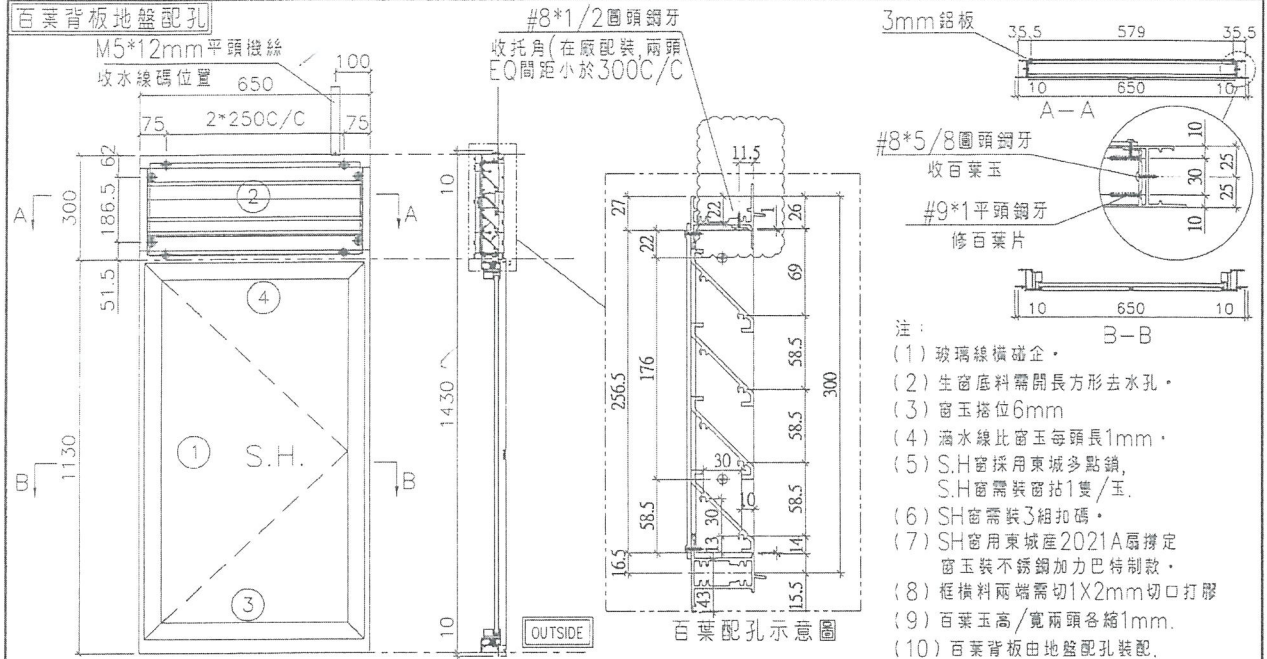
傳遞編號：

發件人簽署：

AIC 1692/18

項目經理簽署：

 美特鋁質有限公司 MIDI Aluminium Fabricator Ltd.	工程號 J837	拆圖 陳俊賢	2018.08.15
名稱 50佛沙窗	地盤 觀塘裕民坊	復核 謝永林	2018.08.20
顏色 EC-DG-S332054 (3塗)	批准		



序號	料號	名稱	出荷	長度 (mm)	支/幅	加工說明	加工細則		
1	X845990	邊企料		1450.0	2		頂留	10	mm
2	X846010	窗框頂橫	避位	612	1		底留	10	mm
3	X846030	窗框底橫	避位	604	1		企料底部開避位		mm
4	X846080	窗框中橫	避位	612	1		底橫料防水巴鋸去		mm

依據E19487/18修改寬度從700mm改為650mm

新增

水線孔在企料-----	頂	底
安裝扣碼	TC903	
多點鎖芯型號:	東城2035B 鎖盒	
手柄型號:	2017-MD	
限位撐型號:		
T窗最大的開度:		
窗玉搭位數:	6mm	

窗款	寬度	高度	隻/幅	撐長
SHR	610.0	1100.5	1	16"

百葉玉用料

序號	料號	名稱	出荷	長度 (mm)	支/幅	加工說明
1	ME0002318	百葉玉鋁巴	避位	256.5	2	
2	X843331	百葉片	避位	590.0	4	
3	X844890	托角	直口	590.0	1	

窗玉用料

序號	料號	名稱	出荷	長度 (mm)	支/幅	加工說明
1	X846540	窗玉企	45°斜口	1100.5	2	
2	X846540	窗玉橫	45°斜口	610.0	2	
3	X846550	窗玉玻璃線企	直口	1036.5	2	
4	X846550	窗玉玻璃線橫	直口	514.0	2	

大圖版次		本圖版	BH
		日期	10月31日

窗号	寬度 (W)	高度 (H)	幅数	樓層數
TIW-E-2	650	1430.0	25	12F-41F
TIW-E-2	650	1430.0	3	9F-11F

樓層數	
圖號	TIW-E-2