



工程指示 / 要求簡箋(E.I.)

工程指示編號：EI / 9890 / 18

修改版次：-

工程編號：J - 837

工程名稱：觀塘裕民坊

工程項目：幕牆 大貨鋁料 B.M.(主企主橫) + 趟門框

收件人：Maggie / 生統

發件人：Eric Liu

日期：01/11/2018

要求提供 / 確認 事項：

- () 初步鋁料 B.M. () 加工拆圖，然後生產 () 尺寸表
- () 正式鋁料 B.M. () 技術上資料 / 指示 () 報價
- () 配件 B.M. () 樣辦或貨品說明書 () 分判合約
- () 其他：_____

內容：

請按 B.M. 訂購鋁料供廠生產幕牆大貨用

請留意: 1) 此 BM 按第 2 份大圖(EI9536A), EI9829, EI9829A 計算

2) 此 BM 已按出貨次序 EI9816A，分 5 個 MO

3) 此 BM 只計算全部主企主橫、SD 框，共 24 款料，769 噸

4) 窗玉、門玉未出，因玻璃厚度仍未定，確認後再出單

5) 企料數量，開料後總數約 21500 支

6) T1A 款鋁模已按湛哥意見取消，鋁料 BM 已改回用 T1 款 (X85605 → X85552)

7) 永林: 死牆位置上 X85561, X85563, X85560 請補回

8) 永林: X85577 SD 梗企扣料 請補回 B X85576

9) 永林: 鋁料模圖請按最新版更新 謝謝!

請在 2018/ 12 / 1 前完成上列要求。

附：2 頁 BM+2 頁模圖，1 頁到貨次序，1 頁模具簽批表，9 頁大圖

以上項目為：

- 原合約工程包 原合約工程加 / 減賬 新工程報價

原因：-

分發東莞各部門：

- () 生產技術總監 連附件 () 技術部 連附件 永林 () 生產部 連附件 () 機械設計部 連附件
- () 採購部 連附件 () 生產統籌部 連附件 楊
- () 質檢部 連附件 () 會計部 連附件 () 報關組 連附件 () 其他 楊榮輝 連附件

分發香港各部門：

- () 行政部 連附件 () 會計部 連附件 () 統籌部 連附件 () 工程部地盤科文 連附件 火而哥/永林
- () 採購部 連附件 () QS 部 連附件 () 維修部 連附件 () 其他 _____ 連附件

傳遞編號：

HK 1671 / 18

發件人簽署：

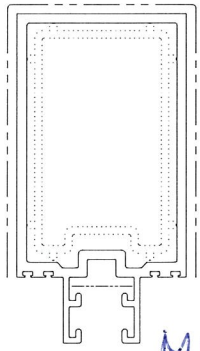
項目經理簽署：

美特鋁質有限公司 MIDI Aluminium Fabricator Ltd.		工程號: J-837	計算: 邱紅/謝永林	日期: 2018.10.15	送呈: 胡哥						註明: 分MO參考數據 MO5暫不訂大料, 工程結尾在給數量								
地盤名稱: 觀塘裕民坊			核對: 謝永林	日期: 2018.10.25	副本:														
鋁型材B.M.表		項目類別: 框架式幕牆(初步計算)	批准:	日期:	此BM依據第二版大圖計算														
BM編號:837-CW-M01-F-AP03		A/C Code:	有顏色鋁料(Kg): 737243.21	無顏色鋁料(Kg): 32636.08	V.F總(米 ²): 146737.67														
序號	修改標示	物料編號	鋁料名稱	顏色	合金狀態	長度 (mm)	數量(支)			重量(Kgs)		V.F.(米 ²)		備註	MO1	MO2	MO3	MO4	MO5
							實用	後備	總數	Kg/M	總重量	米 ² /米	Total_V.F.						
1		X85545	雙梗企	EC-DG-S332054 (3塗)	6063-T6	6400	352	8	360	7.276	16763.904	0.423	974.592	一開二	80	70	70	70	70
1a		X85545	雙梗企	EC-DG-S332054 (3塗)	6063-T6	4600	19	10	29	7.276	970.618	0.423	56.428	用於28/F			29		
1b		X85545	雙梗企	EC-DG-S332054 (3塗)	6063-T6	4300	19		19	7.276	594.449	0.423	34.559	用於26/F			19		
1c		X85545	雙梗企	EC-DG-S332054 (3塗)	6063-T6	3700	17		17	7.276	457.660	0.423	26.607	用於6/F	17				
1d		X85545	雙梗企	EC-DG-S332054 (3塗)	6063-T6	3550	2		2	7.276	51.660	0.423	3.003	3450樓層用					2
2		X85546	生梗企	EC-DG-S332054 (3塗)	6063-T6	6400	3100	20	3120	6.936	138498.048	0.425	8486.400	一開二	650	620	620	620	610
2a		X85546	生梗企	EC-DG-S332054 (3塗)	6063-T6	4600	167	10	177	6.936	5647.291	0.425	346.035	用於28/F			177		
2b		X85546	生梗企	EC-DG-S332054 (3塗)	6063-T6	4400	10		10	6.936	305.184	0.425	18.700	最頂分格995用					10
2c		X85546	生梗企	EC-DG-S332054 (3塗)	6063-T6	4300	169		169	6.936	5040.391	0.425	308.848	用於26/F			169		
2d		X85546	生梗企	EC-DG-S332054 (3塗)	6063-T6	3700	202		202	6.936	5183.966	0.425	317.645	用於6/F	202				
2e		X85546	生梗企	EC-DG-S332054 (3塗)	6063-T6	3550	18		18	6.936	443.210	0.425	27.158	3450樓層用					18
3		X85547	雙生企	EC-DG-S332054 (3塗)	6063-T6	6400	1537	13	1550	7.872	78090.240	0.446	4424.320	一開二	320	307	307	307	309
3a		X85547	雙生企	EC-DG-S332054 (3塗)	6063-T6	4600	83	10	93	7.872	3367.642	0.446	190.799	用於28/F			93		
3b		X85547	雙生企	EC-DG-S332054 (3塗)	6063-T6	4400	4		4	7.872	138.547	0.446	7.850	最頂分格995用					4
3c		X85547	雙生企	EC-DG-S332054 (3塗)	6063-T6	4300	81		81	7.872	2741.818	0.446	155.342	用於26/F			81		
3d		X85547	雙生企	EC-DG-S332054 (3塗)	6063-T6	4250	5		5	7.872	167.280	0.446	9.478	最頂分格845用					5
3e		X85547	雙生企	EC-DG-S332054 (3塗)	6063-T6	3700	72		72	7.872	2097.101	0.446	118.814	用於6/F	72				
3f		X85547	雙生企	EC-DG-S332054 (3塗)	6063-T6	3550	8		8	7.872	223.565	0.446	12.666	3450樓層用					8
4		X85550	雙生企1	EC-DG-S332054 (3塗)	6063-T6	6400	2964	13	2977	6.173	117612.934	0.446	8497.549	一開二	610	592	592	592	591
4a		X85550	雙生企1	EC-DG-S332054 (3塗)	6063-T6	4600	159	10	169	6.173	4798.890	0.446	346.720	用於28/F			169		
4b		X85550	雙生企1	EC-DG-S332054 (3塗)	6063-T6	4400	9		9	6.173	244.451	0.446	17.662	最頂分格995用					9
4c		X85550	雙生企1	EC-DG-S332054 (3塗)	6063-T6	4300	158		158	6.173	4193.936	0.446	303.012	用於26/F			158		
4d		X85550	雙生企1	EC-DG-S332054 (3塗)	6063-T6	4250	4		4	6.173	104.941	0.446	7.582	最頂分格845用					4
4e		X85550	雙生企1	EC-DG-S332054 (3塗)	6063-T6	3700	155		155	6.173	3540.216	0.446	255.781	用於6/F	155				
4f		X85550	雙生企1	EC-DG-S332054 (3塗)	6063-T6	3550	18		18	6.173	394.455	0.446	28.499	3450樓層用					18
5		X85549	轉角企	EC-DG-S332054 (3塗)	6063-T6	6400	37	4	41	10.833	2842.579	0.660	173.184	一開二	12	7	7	7	8
5a		X85549	轉角企	EC-DG-S332054 (3塗)	6063-T6	4600	2	2	4	10.833	199.327	0.660	12.144	用於28/F			4		
5b		X85549	轉角企	EC-DG-S332054 (3塗)	6063-T6	4300	2		2	10.833	93.164	0.660	5.676	用於26/F			2		
5c		X85549	轉角企	EC-DG-S332054 (3塗)	6063-T6	3700	2		2	10.833	80.164	0.660	4.884	用於6/F	2				
6		X85569	轉角企外蓋	EC-DG-S332054 (3塗)	6063-T6	6400	37	4	41	2.805	736.032	0.320	83.968	一開二	12	7	7	7	8
6a		X85569	轉角企外蓋	EC-DG-S332054 (3塗)	6063-T6	4600	2	2	4	2.805	51.612	0.320	5.888	用於28/F			4		
6b		X85569	轉角企外蓋	EC-DG-S332054 (3塗)	6063-T6	4300	2		2	2.805	24.123	0.320	2.752	用於26/F			2		

美特鋁質有限公司 MIDI Aluminium Fabricator Ltd.		工程號: J-837	計算: 邱紅/謝永林	日期: 2018.10.15	送呈: 胡哥						註明: 分MO參考數據 MO5暫不訂大料, 工程結尾在給數量								
地盤名稱: 觀塘裕民坊			核對: 謝永林	日期: 2018.10.25	副本:														
鋁型材B.M.表		項目類別: 框架式幕牆(初步計算)	批准:	日期:	此BM依據第二版大圖計算														
BM編號:837-CW-M01-F-AP03		A/C Code:	有顏色鋁料(Kg): 737243.21	無顏色鋁料(Kg): 32636.08	V.F總(米 ²): 146737.67														
序號	修改標示	物料編號	鋁料名稱	顏色	合金狀態	長度 (mm)	數量(支)			重量(Kgs)		V.F.(米 ²)		備注	MO1	MO2	MO3	MO4	MO5
							實用	後備	總數	Kg/M	總重量	米 ² /米	Total_V.F.						
6c		X85569	轉角企外蓋	EC-DG-S332054 (3塗)	6063-T6	3700	2		2	2.805	20.757	0.320	2.368	用於6/F	2				
7		X85596	轉角室內蓋托角	MILL	6063-T6	4700	40	4	44	0.855	176.814		0.000		13	7	10	7	7
8		X85597	轉角室內蓋	EC-DG-S332054 (3塗)	6063-T5	4700	40	4	44	0.366	75.689	0.089	18.405		13	7	10	7	7
9		X85552	雙梗橫料(外凸)	EC-DG-S332054 (3塗)	6063-T6	4700	2459	11	2470	6.186	71813.274	0.475	5514.275	梗窗用	520	491	491	491	477
10		X85552	雙梗橫料(外凸)	EC-DG-S332054 (3塗)	6063-T6	4700	1077	8	1085	6.185	31540.408	0.481	2452.860	生窗用	240	215	215	215	200
10a		X85552	雙梗橫料(外凸)	EC-DG-S332054 (3塗)	6063-T6	5200	33	2	35	6.185	1125.670	0.481	87.542	用於SD門頂27/F			35		
11		X85553	生梗橫料	EC-DG-S332054 (3塗)	6063-T6	4700	2158	12	2170	5.335	54411.665	0.431	4395.769		460	431	431	431	417
11a		X85553	生梗橫料	EC-DG-S332054 (3塗)	6063-T6	5200	605	10	615	5.335	17061.330	0.431	1378.338	用於SD門	140	121	121	121	112
12		X85555	SD窗頂橫(雙玻)	EC-DG-S332054 (3塗)	6063-T6	5200	556	9	565	5.631	16543.878	0.504	1480.752		130	111	111	111	102
13		X85548	SD中企(外凹)	EC-DG-S332054 (3塗)	6063-T6	6400	1579	11	1590	6.48	65940.480	0.379	3856.704	一開二	350	315	315	315	295
13a		X85548	SD中企(外凹)	EC-DG-S332054 (3塗)	6063-T6	4600	83	5	88	6.48	2623.104	0.379	153.419	用於28/F			88		
13b		X85548	SD中企(外凹)	EC-DG-S332054 (3塗)	6063-T6	4400	4		4	6.48	114.048	0.379	6.670	最頂分格995用					4
13c		X85548	SD中企(外凹)	EC-DG-S332054 (3塗)	6063-T6	4300	83		83	6.48	2312.712	0.379	135.265	用於26/F			83		
13d		X85548	SD中企(外凹)	EC-DG-S332054 (3塗)	6063-T6	4250	5		5	6.48	137.700	0.379	8.054	最頂分格845用					5
13e		X85548	SD中企(外凹)	EC-DG-S332054 (3塗)	6063-T6	3700	81		81	6.48	1942.056	0.379	113.586	用於6/F	81				
13f		X85548	SD中企(外凹)	EC-DG-S332054 (3塗)	6063-T6	3550	8		8	6.48	184.032	0.379	10.764	3450樓層用					8
14		X85548	FD中企(外凹)	EC-DG-S332054 (3塗)	6063-T6	6100	259	6	265	6.48	10474.920	0.379	612.654	一開二(FD邊企用)	65	51	51	51	47
15		X85551	雙生托	EC-DG-S332054 (3塗)	6063-T6	5800	345	12	357	1.428	2956.817	0.106	219.484		80	69	69	69	70
16		X85579	SD中柱底座	MILL	6063-T6	5500	1666	14	1680	1.123	10376.520	0	0.000		360	333	333	333	321
17		X85580	SD中柱勾企	EC-DG-S332054 (3塗)	6063-T6	5500	1666	14	1680	1.463	13518.120	0.243	2245.320		360	333	333	333	321
18		X85571	SD梗框企收邊	EC-DG-S332054 (3塗)	6063-T5	5400	1666	14	1680	1.446	13118.112	0.150	1360.800		360	333	333	333	321
19		X85604	SD框牆邊企	EC-DG-S332054 (3塗)	6063-T6	5400	1666	14	1680	1.371	12437.712	0.291	2639.952		360	333	333	333	321
20		X85581	SD框頂橫	EC-DG-S332054 (3塗)	6063-T6	4700	818	7	825	2.725	10566.188	0.332	1287.330		175	163	163	163	161
21		X85584	SD框底橫	EC-DG-S332054 (3塗)	6063-T6	4700	818	7	825	3.256	12625.140	0.308	1194.270		175	163	163	163	161
22		X85565	雙梗企套心	MILL	6061-T6	5800	27	3	30	4.364	759.336	0	0.000		30				
23		X85566	生梗企套心	MILL	6061-T6	5800	230	10	240	4.102	5709.984	0	0.000		60	46	46	46	42
24		X85567	雙生企套心	MILL	6061-T6	5800	466	14	480	3.118	8680.512	0	0.000		120	93	93	93	81
25		X85568	轉角企套心	MILL	6061-T6	5800	3	2	5	3.762	109.098	0	0.000		5				
26		X85594	30*30*6鋁角	MILL	6061-T6	5800	1324	16	1340	0.878	6823.816	0	0.000	主企主橫組裝用	280	265	265	265	265
27								合計:	29498		769879.29		54439.125		6511	5483	6602	5483	5419

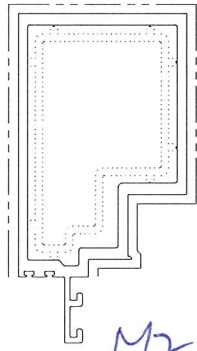
J-837 框架式幕牆鋁料模圖

(1)



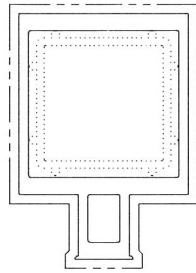
M1

模號: X85545 ✓
名稱: 雙梗企
合金狀態: 6063-T6
重量: 7.276 KG/M
V.F.: 423.14mm



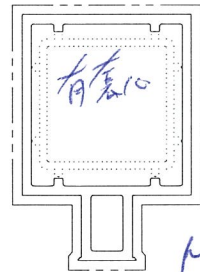
M2

模號: X85546 ✓
名稱: 生梗企
合金狀態: 6063-T6
重量: 6.936 KG/M
V.F.: 425.36mm



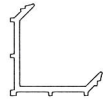
M3

模號: X85547 ✓
名稱: 雙生企
合金狀態: 6063-T6
重量: 7.872 KG/M
V.F.: 446 mm



M6

模號: X85550 ✓
名稱: 雙生企1
合金狀態: 6063-T6
重量: 6.173 KG/M
V.F.: 446 mm



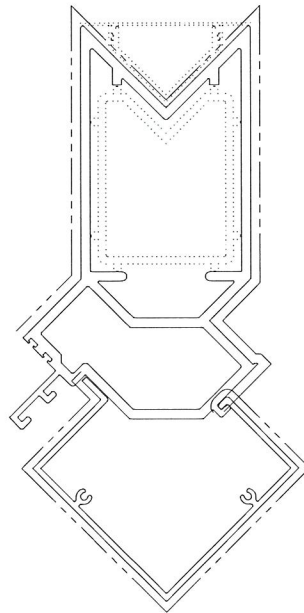
A15

模號: X85596 ✓
名稱: 轉角室內蓋托角
合金狀態: 6063-T6
重量: 0.855 KG/M
V.F.: 0 mm



A16

模號: X85597 ✓
名稱: 轉角室內蓋
合金狀態: 6063-T5
重量: 0.366 KG/M
V.F.: 89.97 mm

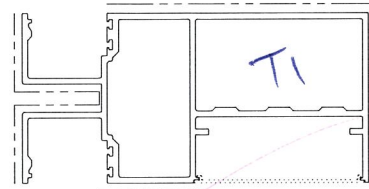


M5

模號: X85549 ✓
名稱: 轉角企
合金狀態: 6063-T6
重量: 10.833 KG/M
V.F.: 660.89mm

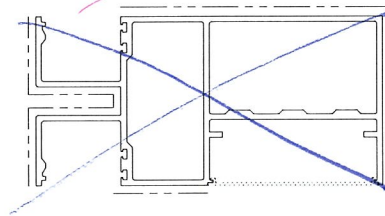
A14

模號: X85569 ✓
名稱: 轉角企外蓋
合金狀態: 6063-T6
重量: 2.805 KG/M
V.F.: 320.49mm



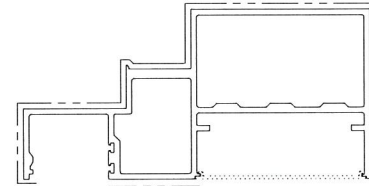
T1

模號: X85552 ✓
名稱: 雙梗橫料 (外凸)
合金狀態: 6063-T6
重量: 6.186 KG/M
V.F.: 475 mm



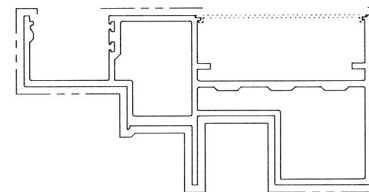
T1A X
↓
T1B

模號: X85605 ✓
名稱: 雙梗橫料 (外平)
合金狀態: 6063-T6
重量: 6.185 KG/M
V.F.: 481 mm



T2

模號: X85553 ✓
名稱: 生梗橫料
合金狀態: 6063-T6
重量: 5.335 KG/M
V.F.: 431.8 mm

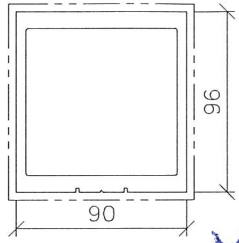


T3A

模號: X85555 ✓
名稱: SD門頂橫 (雙玻)
合金狀態: 6063-T6
重量: 5.631 KG/M
V.F.: 504.3 mm

J-837框架式幕牆鋁料模圖

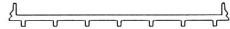
(2)



模號: X85548
 名稱: SD中企 (外凹)
 合金狀態: 6063-T6
 重量: 6.48 KG/M
 V.F.: 379.9 mm



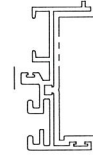
模號: X85551
 名稱: 雙生托
 合金狀態: 6063-T6
 重量: 1.428 KG/M
 V.F.: 106.6 mm



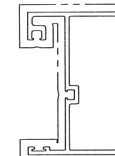
模號: X85579
 名稱: SD中柱底座
 合金狀態: 6063-T6
 重量: 1.123 KG/M
 V.F.: 0 mm



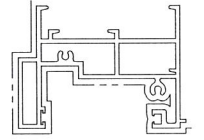
模號: X85580
 名稱: SD中柱勾企
 合金狀態: 6063-T6
 重量: 1.463 KG/M
 V.F.: 243 mm



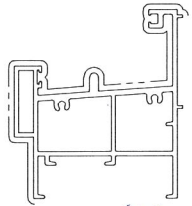
模號: X85571
 名稱: SD梗框企收邊
 合金狀態: 6063-T5
 重量: 1.446 KG/M
 V.F.: 150.48mm



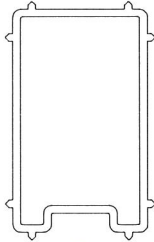
模號: X85604
 名稱: SD框牆邊企
 合金狀態: 6063-T6
 重量: 1.371 KG/M
 V.F.: 291.72mm



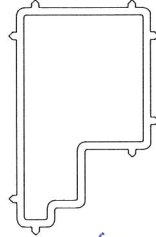
模號: X85581
 名稱: SD框頂橫
 合金狀態: 6063-T6
 重量: 2.725 KG/M
 V.F.: 332.45mm



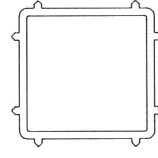
模號: X85584
 名稱: SD框底橫
 合金狀態: 6063-T6
 重量: 3.256 KG/M
 V.F.: 308.63mm



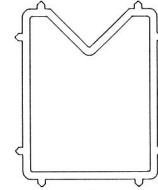
模號: X85565
 名稱: 雙梗企套心
 合金狀態: 6061-T6
 重量: 4.364 KG/M
 V.F.: 0 mm



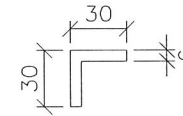
模號: X85566
 名稱: 生梗企套心
 合金狀態: 6061-T6
 重量: 4.102 KG/M
 V.F.: 0 mm



模號: X85567
 名稱: 雙生企套心
 合金狀態: 6061-T6
 重量: 3.118 KG/M
 V.F.: 0 mm



模號: X85568
 名稱: 轉角企套心
 合金狀態: 6061-T6
 重量: 3.762 KG/M
 V.F.: 0 mm



模號: X85594
 名稱: 30*30*6鋁角
 合金狀態: 6061-T6
 重量: 0.878 KG/M
 V.F.: 0 mm
 (主企主橫組裝用)

↑
舊樣

舊樣

(到廠)

FE 9816A.

CW 鋁料 到貨日子.

2018/10/24

		T1	T2	T3	T5
45			R/F		
44	55/F		2019/05/07		
43	53/F		2019/05/07	R/F	
42	52/F		2019/05/07	2019/05/07	R/F
41	51/F	R/F	2019/05/07	2019/05/07	2019/05/07
40	50/F	2019/05/07	2019/05/07	2019/05/07	2019/05/07
39	49/F	2019/05/07	2019/05/07	2019/05/07	2019/05/07
38	48/F	2019/05/07	2019/05/07	2019/05/07	2019/05/07
37	47/F	2019/05/07	2019/05/07	2019/05/07	2019/05/07
36	46/F	2019/05/07	2019/05/07	2019/05/07	2019/05/07
35	45/F	2019/05/07	2019/05/07	2019/05/07	2019/05/07
34	43/F	2019/05/07	2019/05/07	2019/05/07	2019/05/07
33	42/F	2019/05/07	2019/05/07	2019/05/07	2019/05/07
32	41/F	2019/04/02	2019/04/02	2019/04/02	2019/04/02
31	40/F	2019/04/02	2019/04/02	2019/04/02	2019/04/02
30	39/F	2019/04/02	2019/04/02	2019/04/02	2019/04/02
29	38/F	2019/04/02	2019/04/02	2019/04/02	2019/04/02
28	37/F	2019/04/02	2019/04/02	2019/04/02	2019/04/02
27	36/F	2019/04/02	2019/04/02	2019/04/02	2019/04/02
26	35/F	2019/04/02	2019/04/02	2019/04/02	2019/04/02
25	33/F	2019/04/02	2019/04/02	2019/04/02	2019/04/02
24	32/F	2019/03/02	2019/03/02	2019/03/02	2019/03/02
23	31/F	2019/03/02	2019/03/02	2019/03/02	2019/03/02
22	30/F	2019/03/02	2019/03/02	2019/03/02	2019/03/02
21	29/F	2019/03/02	2019/03/02	2019/03/02	2019/03/02
20	28/F	2019/03/02	2019/03/02	2019/03/02	2019/03/02
19	27/F	2019/03/02	2019/03/02	2019/03/02	2019/03/02
18	26/F	2019/03/02	2019/03/02	2019/03/02	2019/03/02
17	25/F	2019/03/02	2019/03/02	2019/03/02	2019/03/02
16	23/F	2019/01/02	2019/01/02	2019/01/02	2019/01/02
15	22/F	2019/01/02	2019/01/02	2019/01/02	2019/01/02
14	21/F	2019/01/02	2019/01/02	2019/01/02	2019/01/02
13	20/F	2019/01/02	2019/01/02	2019/01/02	2019/01/02
12	19/F	2019/01/02	2019/01/02	2019/01/02	2019/01/02
11	18/F	2019/01/02	2019/01/02	2019/01/02	2019/01/02
10	17/F	2019/01/02	2019/01/02	2019/01/02	2019/01/02
9	16/F	2019/01/02	2019/01/02	2019/01/02	2019/01/02
8	15/F	2018/12/01	2018/12/01	2018/12/01	2018/12/01
7	12/F	2018/12/01	2018/12/01	2018/12/01	2018/12/01
6	11/F	2018/12/01	2018/12/01	2018/12/01	2018/12/01
5	10/F	2018/12/01	2018/12/01	2018/12/01	2018/12/01
4	9/F	2018/12/01	2018/12/01	2018/12/01	2018/12/01
3	8/F	2018/11/23	2018/11/23	2018/11/23	2018/11/23
2	7/F	2018/12/01	2018/12/01	2018/12/01	2018/12/01
1	6/F	2018/12/01	2018/12/01	2018/12/01	2018/12/01

5th Mo

4th Mo

3rd Mo

2nd Mo

1st Mo

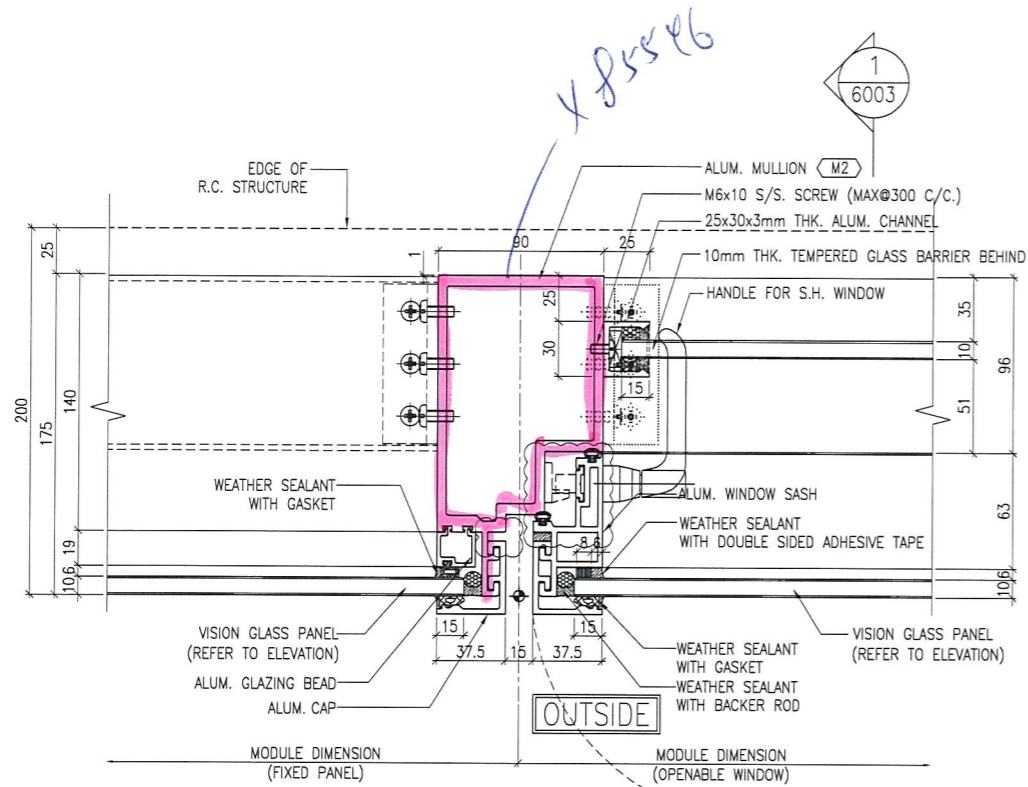
← 樣板層

	T1	T2	T3	T5
(層)	40	44	42	41

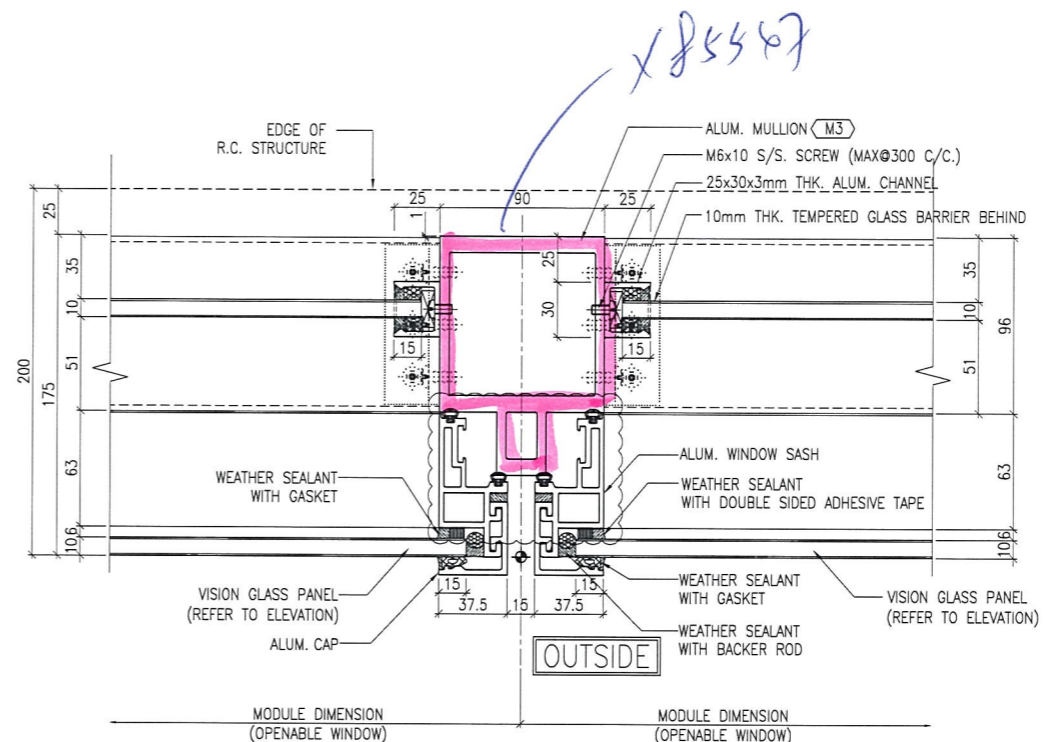
Start 2018/11/23
 End 2019/05/07
 165日

類別	名稱	Page	PART	Grade	崇陽DIE No.	Die No.	0	A	B	C	D	E	F	G	H
企橫	雙梗企	1	M1	6063	T6 LH0089912	X85545	✓			1					
企橫	生梗企	2	M2	6063	T6 LH0089913	X85546	✓			1					
企橫	雙生企	3	M3	6063	T6 LH0089914	X85547	✓	1							
企橫	SD中企(90)	4	M4	6063	T6 LH0089915	X85548	✓			1					
企橫	轉角企	5	M5	6063	T6 LH0090004	X85549	✓						1		
企橫	轉企	6	M6	6063	T6 LH0089916	X85550	✓	1							
企橫	雙生托	7	M7	6063	T6 LH0089917	X85551	✓			1					
企橫	雙梗橫料	8	T1	6063	T6 LH0089918	X85552	✓				1				
企橫	生梗橫料	9	T2	6063	T6 LH0089919	X85553	✓	1							
企橫	SD窗頂橫(單玻)	10	T3	6063	T6 LH0089920	X85554	✓	1							
企橫	SD窗頂橫(雙玻)	11	T3A	6063	T6 LH0089921	X85555	✓	1							
窗玉	框橫料打蓋	12	A01	6063	T5 LH0089922	X85556	✓	1							
窗玉	生玉料(單玻)	13	A02	6063	T6 LH0089923	X85557	✓				1				
窗玉	玻璃打蓋	14	A03	6063	T6 LH0089924	X85558	✓	暫停							
窗玉	生玉料(雙玻)	15	A04	6063	T6 LH0089925	X85559	✓				1				
窗玉	單玻插線	16	A05	6063	T6 LH0089926	X85560	✓			1					
窗玉	生梗企單玻	17	A06	6063	T6 LH0089927	X85561	✓				1				
窗玉	生梗企雙玻	18	A07	6063	T6 LH0089928	X85562	✓				1				
窗玉	生梗企單玻打蓋	19	A08	6063	T5 LH0089929	X85563	✓	1					1		
窗玉	生梗企雙玻打蓋	20	A09	6063	T5 LH0089930	X85564	✓	1					1		
套心	雙梗企套心	21	A10	6061	T6 LH0089931	X85565	✓	1				1			
套心	生梗企套心	22	A11	6061	T6 LH0089932	X85566	✓	1				1			
套心	雙生企套心	23	A12	6061	T6 LH0089933	X85567	✓	1				1			
套心	轉角企套心	24	A13	6061	T6 LH0090005	X85568	✓				1				
企橫	轉角外蓋	25	A14	6061	T6 LH0089934	X85569	✓			1					
趟門	SD平台橫料(單玻)	26	S01	6063	T6 LH0089935	X85570	✓								
趟門	SD梗框企收邊	27	S02	6063	T5 LH0090014	X85571	✓								
趟門	SD平台橫料(雙玻)	28	S03	6063	T6 LH0089936	X85572	✓								
趟門	SD梗框底(單玻)	29	S04	6063	T6	X85573	✓								
趟門	SD梗框底(雙玻)	30	S05	6063	T6	X85574	✓								
趟門	SD梗企打料(單玻)	31	S06	6063	T6	X85575	✓								
趟門	SD梗企打料(雙玻)	32	S07	6063	T6	X85576	✓								
趟門	SD平台橫料打蓋	33	S08	6063	T6	X85577	✓								
趟門	SD中柱打蓋	34	S09	6063	T5 LH0089937	X85578	✓	1							
趟門	SD中柱底壓	35	S10	6063	T6	X85579	✓								
趟門	SD中柱勾企	36	S12	6063	T6	X85580	✓								
趟門	SD框頂橫	37	S13	6063	T6	X85581	✓								
趟門	SD勾企料	38	S15	6063	T6	X85582	✓								
趟門	SD玉底橫	39	S16	6063	T6	X85583	✓								
趟門	SD框底橫	40	S17	6063	T5	X85584	✓								
趟門	SD玉頂橫	41	S18	6063	T6	X85585	✓								
趟門	SD中柱打蓋	42	S19	6063	T6	X85586	✓								
FD門	FD門框底	43	F01	6063	T6	X85587	✓								
FD門	FD門框頂	44	F02	6063	T6	X85588	✓								
FD門	FD框企料	45	F03	6063	T5	X85589	✓								
FD門	FD門玉料	46	F04	6063	T6	X85590	✓								
FD門	FD門	47	F05	6063	T6	X85591	✓								
鋁碼	固定鋁碼	48	AB01	6061	T6 LH0089938	X85592	✓						1		
介子	85介子	49	AB2	6061	T6 LH0089939	X85593	✓	1	暫停						
企橫	30*30*6鋁角	50	AB4	6061	T6 LH0089940	X85594	✓	1							
取消	室外收口壓巴	51	AB5	6063	T5 LH0089941	X85595	✓	取消							
企橫	轉角企內企	52	A15	6063	T6 LH0090006	X85596	✓				1				
企橫	轉角企室內蓋	53	A16	6063	T5 LH0090007	X85597	✓				1				
窗玉	拉巴	54	A17	6063	T6 LH0090013	X85598	✓				1				
窗玉	6+6玻璃用窗玉	55	A18	6063	T6 LH0090015	X85599	✓				1				
介子	48介子	56	AB6	6061	T6 LH0090080	X85600	✓						1		
趟門		57	S20	6063	T6	X85603	✓								
趟門		58	S21	6063	T6	X85604	✓								
趟門	SD橫料	59	S22	6063	T6	X85604	✓								
企橫	雙梗橫料	60	T1A	6063	T6	X85605	✓	15	2暫停	10	7	10	3	5	1

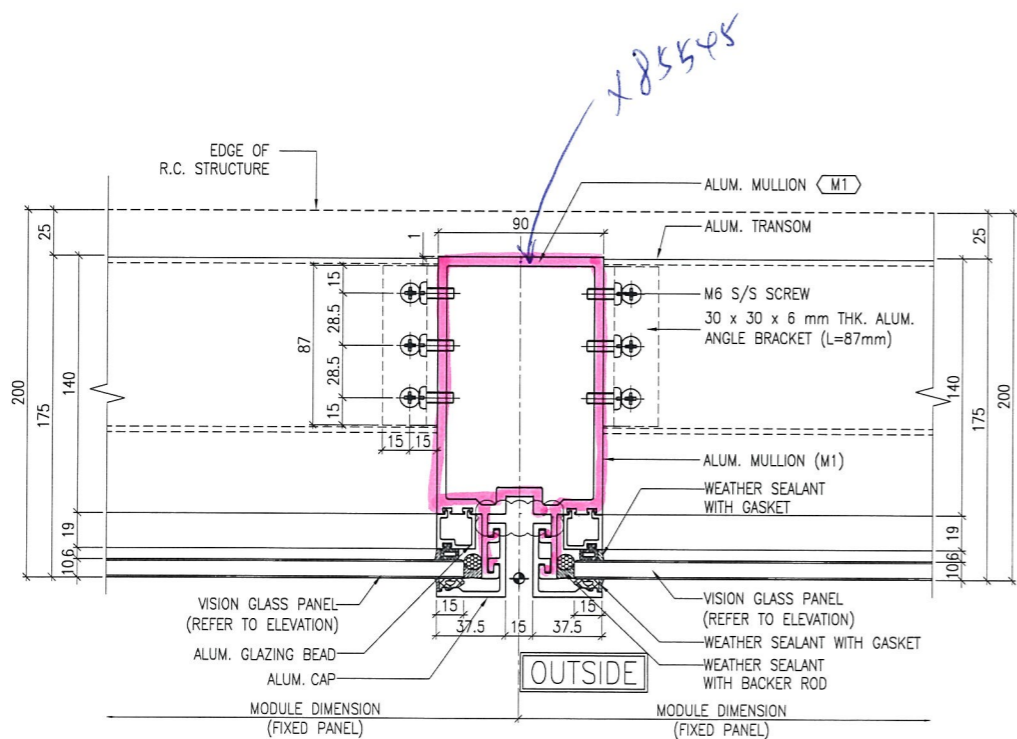
63



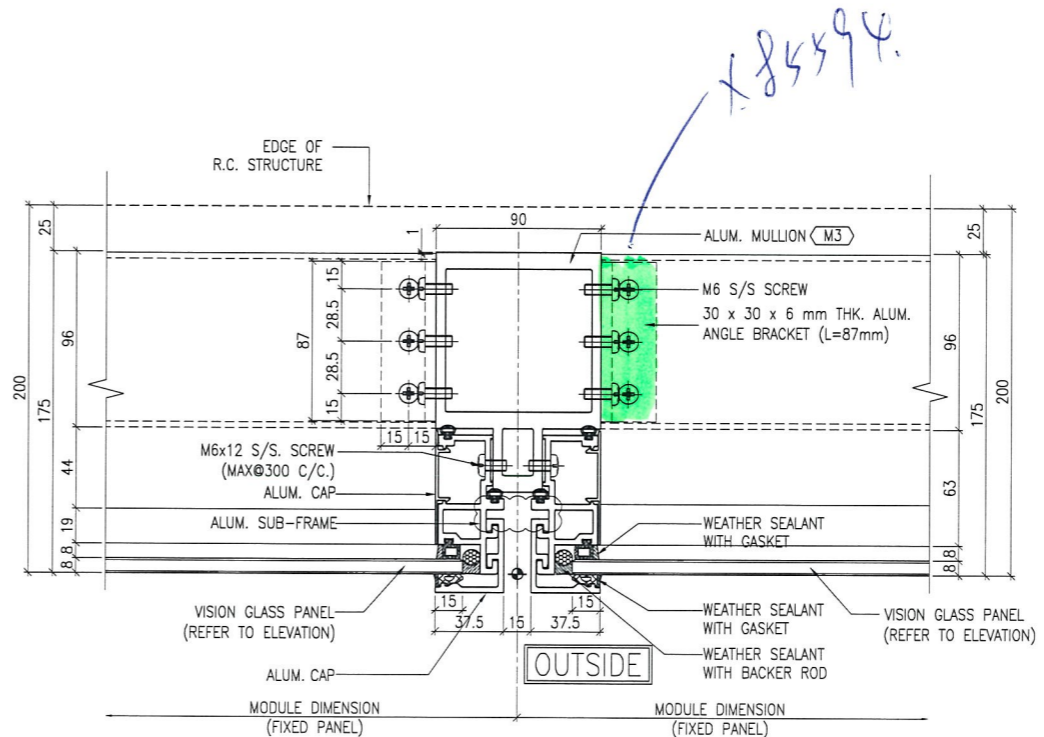
1 TYPICAL MULLION DETAIL
5001 CURTAIN WALL



2 TYPICAL MULLION DETAIL
5001 CURTAIN WALL



3 TYPICAL MULLION DETAIL
5001 CURTAIN WALL



4 TYPICAL MULLION DETAIL
5001 CURTAIN WALL

B.D. REF :

CLIENT :

信和置業有限公司
Sino Land Company Limited

ARCHITECT :
WONG TUNG & PARTNERS LIMITED
ARCHITECTS & PLANNERS

MAIN CONTRACTOR :
CR Construction Company Limited

STRUCTURAL ENGINEER :
AECOM

FACADE CONSULTANT:
AECOM

NOTE:
1. ALL DIMENSIONS ARE IN mm.
2. ALL ELEVATIONS ARE VIEWED FROM OUTSIDE.
3. ALL DIMENSIONS TO BE VERIFIED ON SITE BEFORE FABRICATION.

LEGEND:
X1 --- DETAIL MARK NO.
X001 --- REFER SHEET NO.
1. F.F.L. --- FINISHED FLOOR LEVEL
2. S.F.L. --- STRUCTURAL FLOOR LEVEL
3. (R) --- REVERSED DETAIL

A	10/9/2018	GENERAL REVISED	
NO.	DATE	REVISED	BY

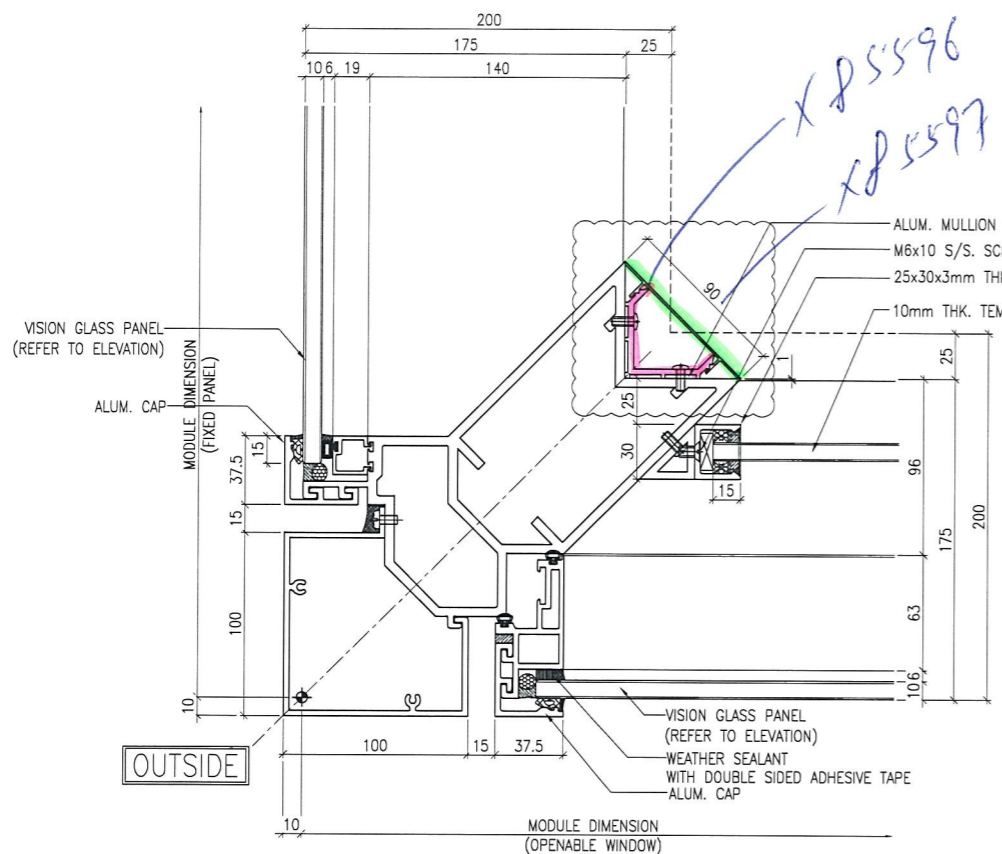
JOB NO. : J-837
PROJECT :
URA KWUN TONG TOWN CENTRE
REDEVELOPMENT (AREA 2 & 3) AT
NKIL 6514, KWUN TONG, KWLOON

TITLE :
TYPICAL MULLION DETAIL
FOR CURTAIN WALL

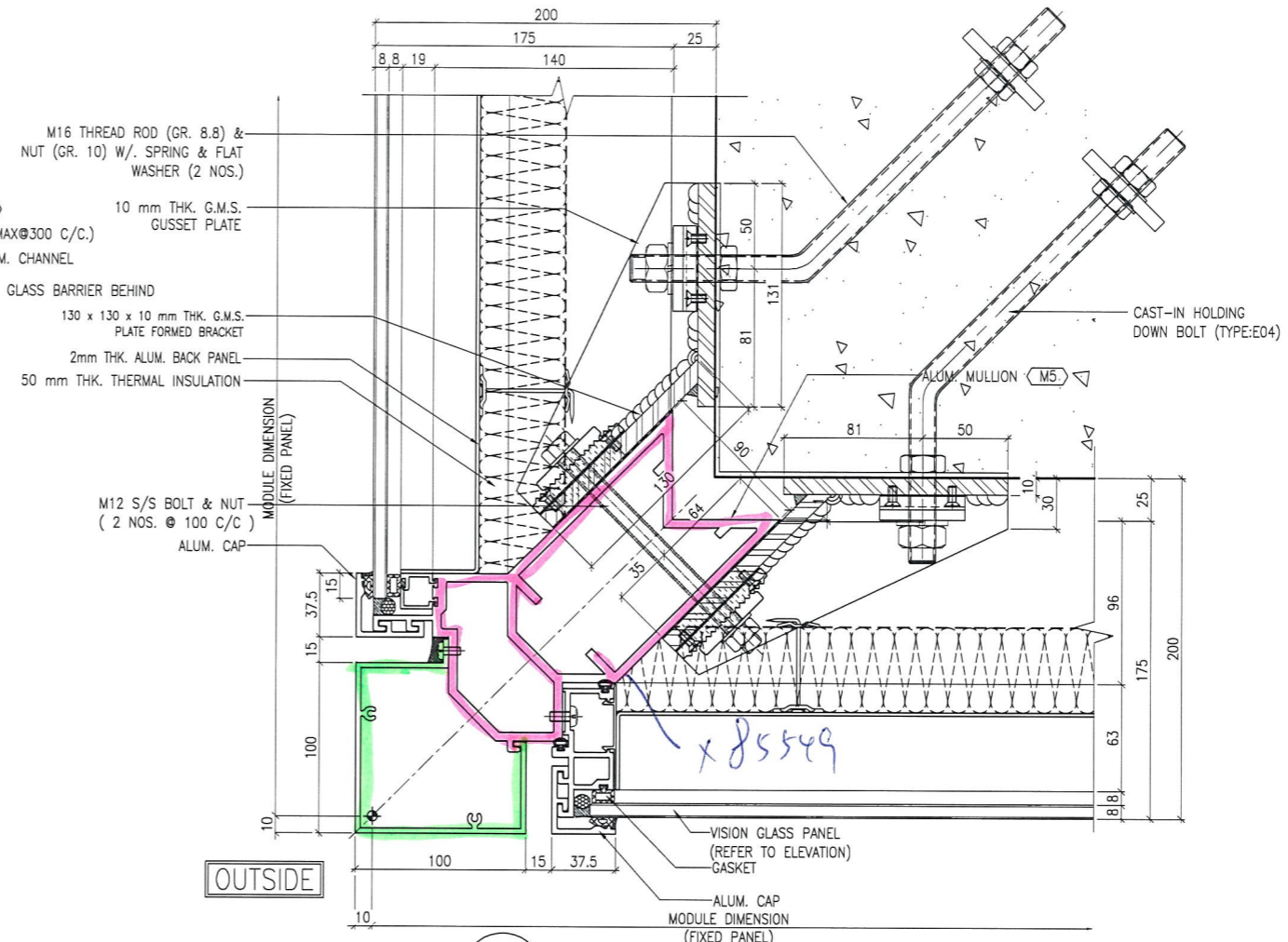
DATE : 13-JUL-18 SCALE : 1:2 (A1)
DRAWN BY : ASING CHECKED BY : -

美特鋁質有限公司
MIDI ALUMINIUM FABRICATOR LTD.
Units 6-8, Sunray Industrial Centre, 1/F
610 Cha Kwo Ling Road, Kowloon
Tel:23489211-4 Fax:(852)2727666

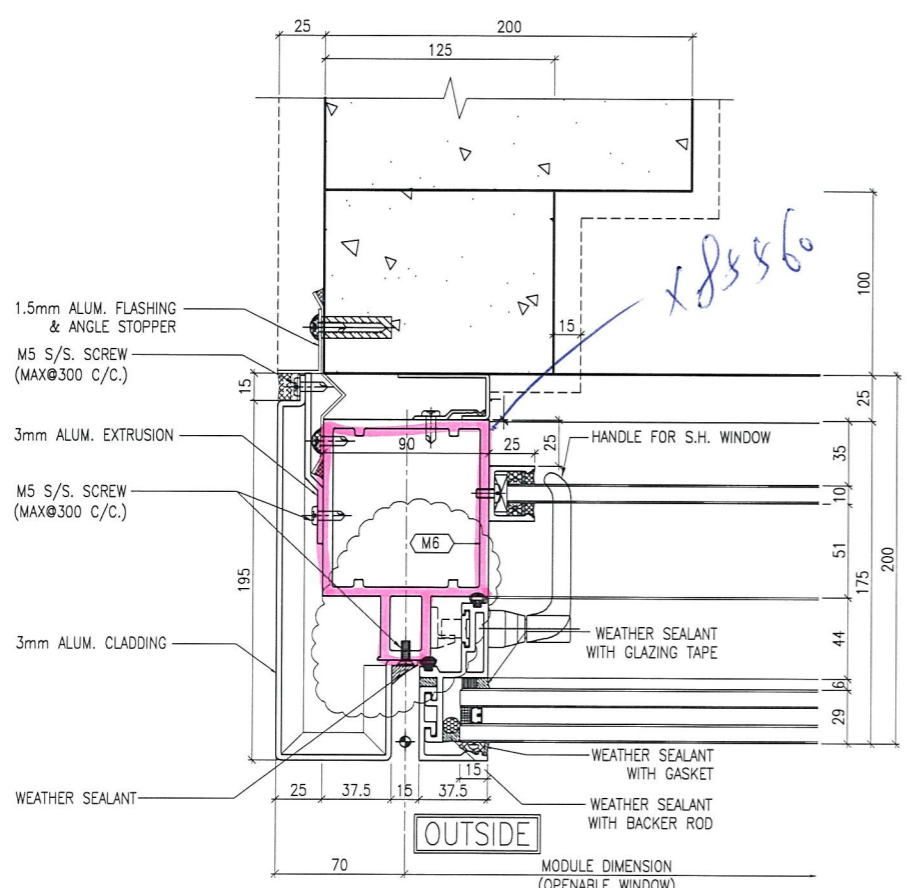
DWG NO. : J837-CW-5001 REV. : A



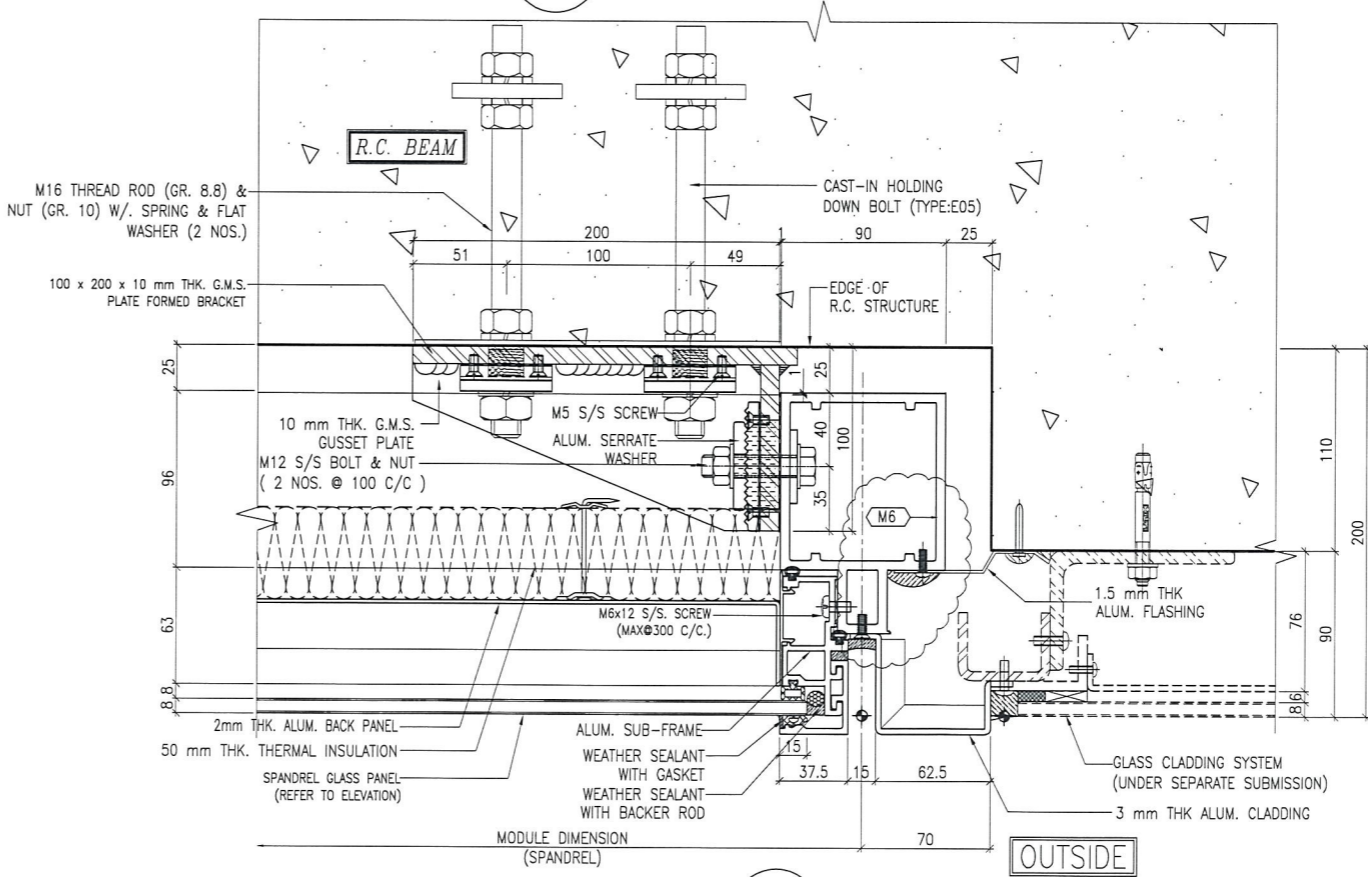
1 TYPICAL MULLION DETAIL
5005 CURTAIN WALL



2 TYPICAL MULLION DETAIL
5005 CURTAIN WALL



3 TYPICAL MULLION DETAIL
5005 CURTAIN WALL



4 TYPICAL MULLION DETAIL
5005 CURTAIN WALL

B.D. REF :

CLIENT :
信和置業有限公司
Sino Land Company Limited

ARCHITECT :
WONG TUNG & PARTNERS LIMITED
ARCHITECTS & PLANNERS

MAIN CONTRACTOR :
CR Construction Company Limited

STRUCTURAL ENGINEER :
AECOM

FAÇADE CONSULTANT :
AECOM

NOTE :
1. ALL DIMENSIONS ARE IN mm.
2. ALL ELEVATIONS ARE VIEWED FROM OUTSIDE.
3. ALL DIMENSIONS TO BE VERIFIED ON SITE BEFORE FABRICATION.

LEGEND :
X1 -- DETAIL MARK NO.
X001 -- REFER SHEET NO.

1. F.F.L. -- FINISHED FLOOR LEVEL
2. S.F.L. -- STRUCTURAL FLOOR LEVEL
3. (R) -- REVERSED DETAIL

A	10/9/2018	GENERAL REVISED	
NO.	DATE	REVISED	BY

JOB NO. : J-837

PROJECT :
URA KWUN TONG TOWN CENTRE
REDEVELOPMENT (AREA 2 & 3) AT
NKIL 6514, KWUN TONG, KWLOON

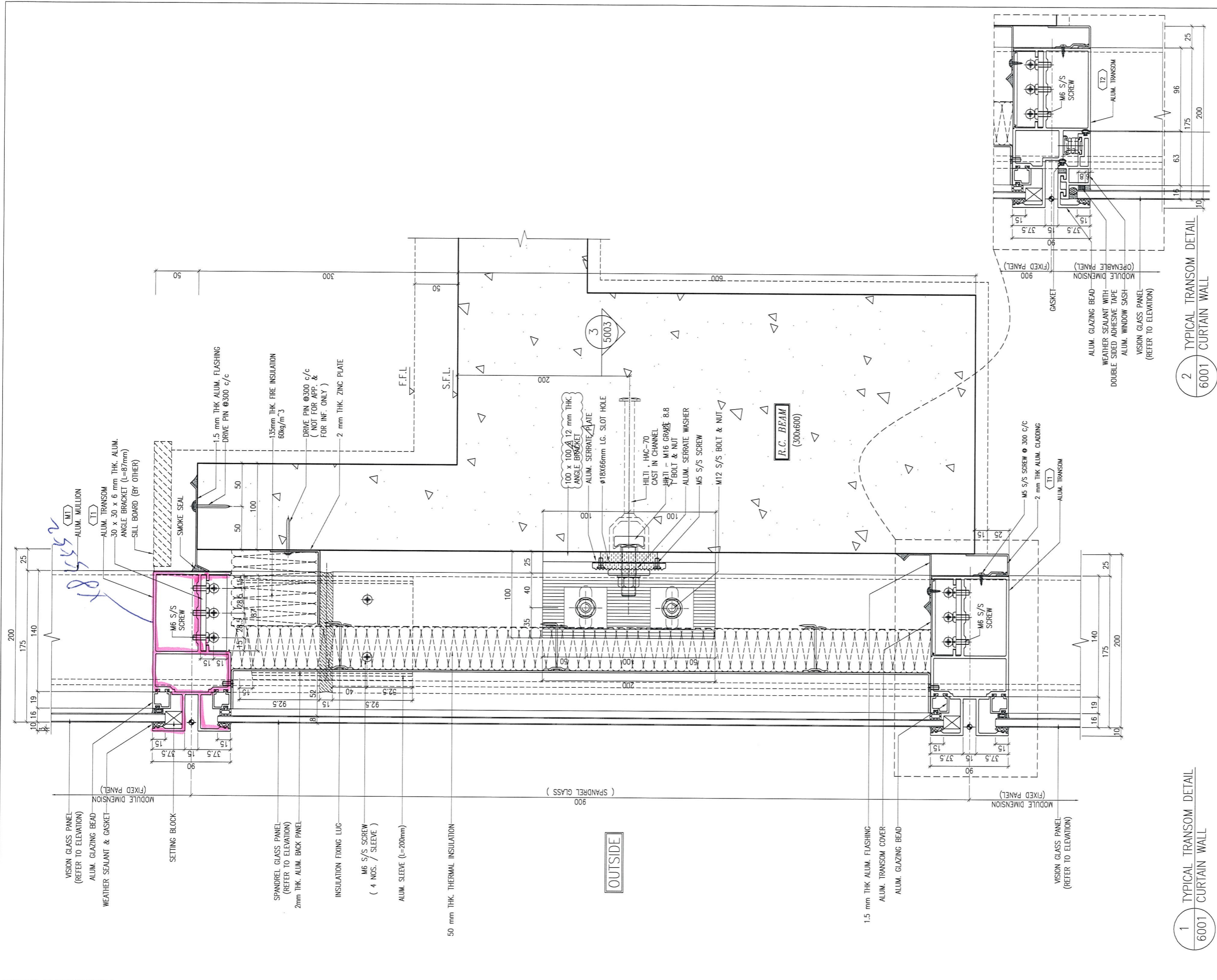
TITLE :
TYPICAL MULLION DETAIL
FOR CURTAIN WALL

DATE : 13-JUL-18 SCALE : 1:2 (A1)

DRAWN BY : ASING CHECKED BY : -

美特鋁質有限公司
MIDI ALUMINIUM FABRICATOR LTD.
Units 6-8, Sunray Industrial Centre, 1/F
610 Cha Kwo Ling Road, Kowloon
Tel: 23489211-4 Fax: (852) 2727666

DWG NO. : J837-CW-5005 REV. : A



1 TYPICAL TRANSOM DETAIL
6001 CURTAIN WALL

2 TYPICAL TRANSOM DETAIL
6001 CURTAIN WALL

B.D. REF :

CLIENT :
 信和置業有限公司
 Sino Land Company Limited

ARCHITECT :
 WONG TUNG & PARTNERS LIMITED
 ARCHITECTS & PLANNERS

MAIN CONTRACTOR :
 CR Construction Company Limited

STRUCTURAL ENGINEER :
 AECOM

FAÇADE CONSULTANT:
 AECOM

NOTE :
 1. ALL DIMENSIONS ARE IN mm.
 2. ALL ELEVATIONS ARE VIEWED FROM OUTSIDE.
 3. ALL DIMENSIONS TO BE VERIFIED ON SITE BEFORE FABRICATION.

LEGEND :
 X1 --- DETAIL MARK NO.
 X001 --- REFER SHEET NO.
 1. F.F.L. --- FINISHED FLOOR LEVEL
 2. S.F.L. --- STRUCTURAL FLOOR LEVEL
 3. (R) --- REVERSED DETAIL

A	10/9/2018	GENERAL REVISED	
NO.	DATE	REVISED	BY

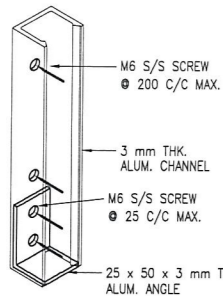
JOB NO. : J-837
 PROJECT :
 URA KWUN TONG TOWN CENTRE
 REDEVELOPMENT (AREA 2 & 3) AT
 NKIL 6514, KWUN TONG, KWLOON

TITLE :
 TYPICAL TRANSOM DETAIL
 FOR CURTAIN WALL

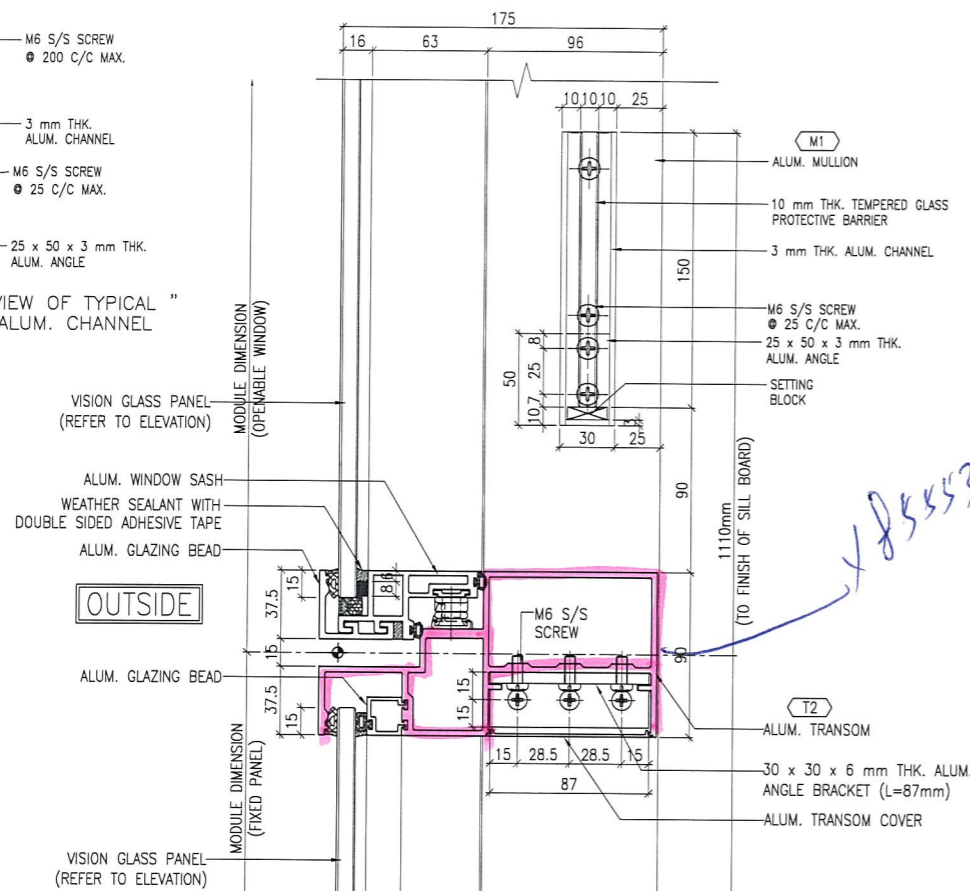
DATE : 13-JUL-18 SCALE : 1:2 (A1)
 DRAWN BY : ASING CHECKED BY : -

美特鋁質有限公司
 MIDI ALUMINIUM FABRICATOR LTD.
 Units 6-8, Sunray Industrial Centre, 1/F
 610 Cha Kwo Ling Road, Kowloon
 Tel:23489211-4 Fax:(852)2727666

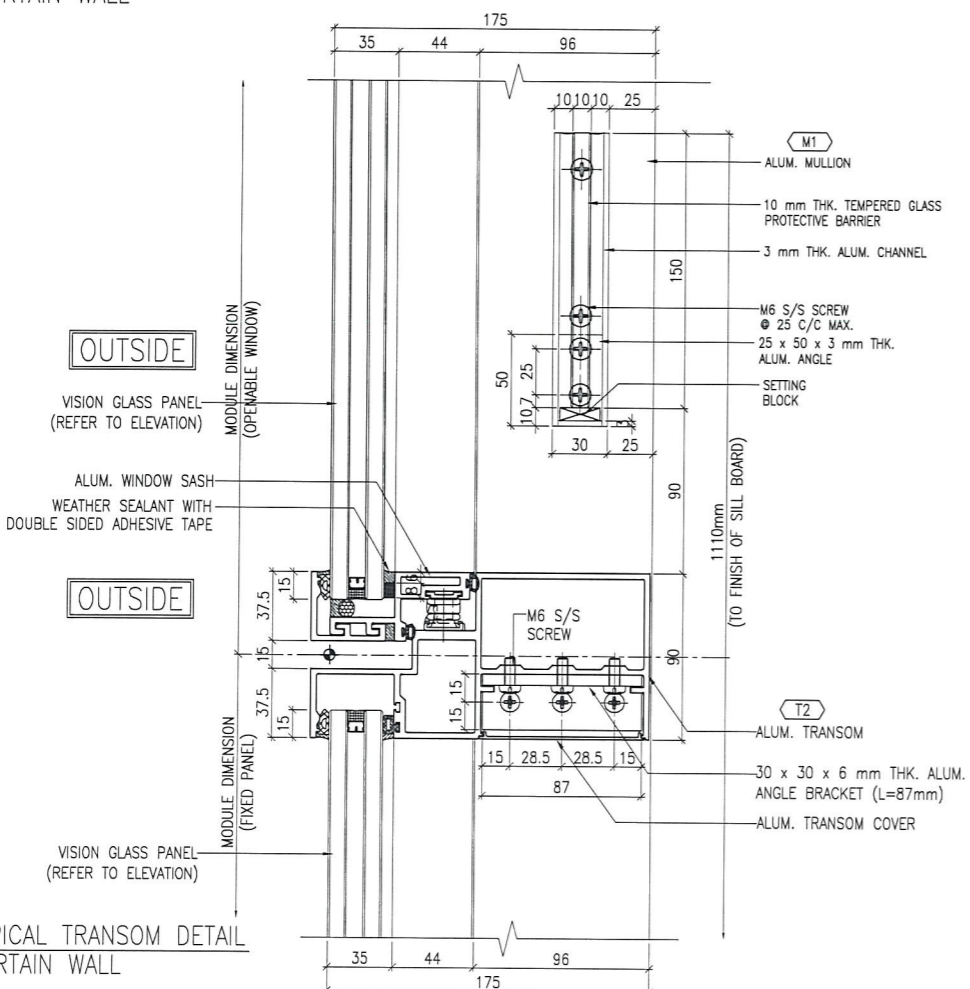
DWG NO. : J837-CW-6001 REV. : A



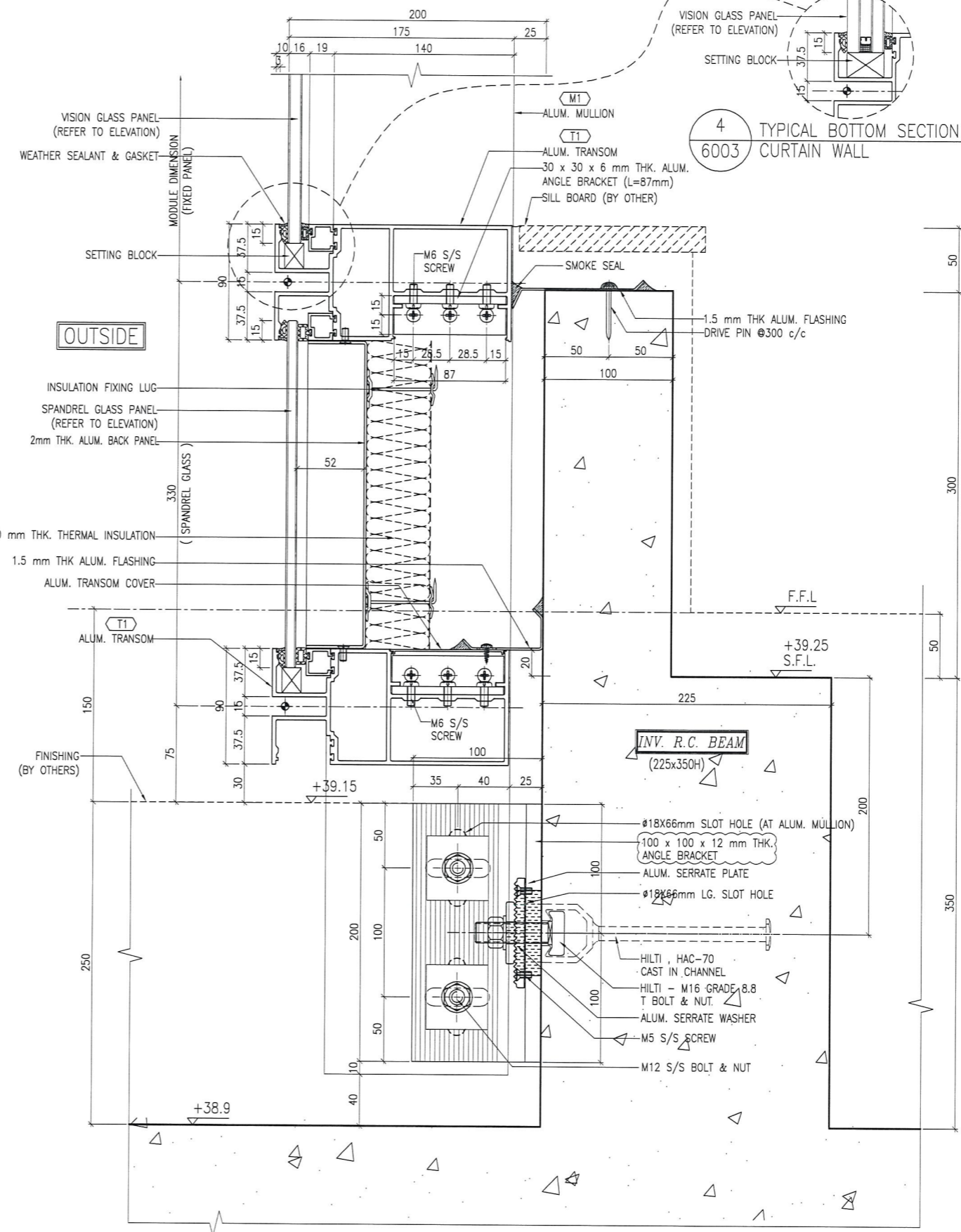
" ISOMETRIC VIEW OF TYPICAL " FIXING OF ALUM. CHANNEL



1 TYPICAL TRANSOM DETAIL 6003 CURTAIN WALL



2 TYPICAL TRANSOM DETAIL 6003 CURTAIN WALL



3 TYPICAL BOTTOM SECTION DETAIL 6003 CURTAIN WALL

4 TYPICAL BOTTOM SECTION DETAIL 6003 CURTAIN WALL

B.D. REF :

CLIENT : 信和置業有限公司 Sino Land Company Limited

ARCHITECT : WONG TUNG & PARTNERS LIMITED ARCHITECTS & PLANNERS

MAIN CONTRACTOR : CR Construction Company Limited

STRUCTURAL ENGINEER : AECOM

FAÇADE CONSULTANT : AECOM

NOTE :
1. ALL DIMENSIONS ARE IN mm.
2. ALL ELEVATIONS ARE VIEWED FROM OUTSIDE.
3. ALL DIMENSIONS TO BE VERIFIED ON SITE BEFORE FABRICATION.

LEGEND :
X1 - DETAIL MARK NO.
X001 - REFER SHEET NO.
1. F.F.L. -- FINISHED FLOOR LEVEL
2. S.F.L. -- STRUCTURAL FLOOR LEVEL
3. (R) -- REVERSED DETAIL

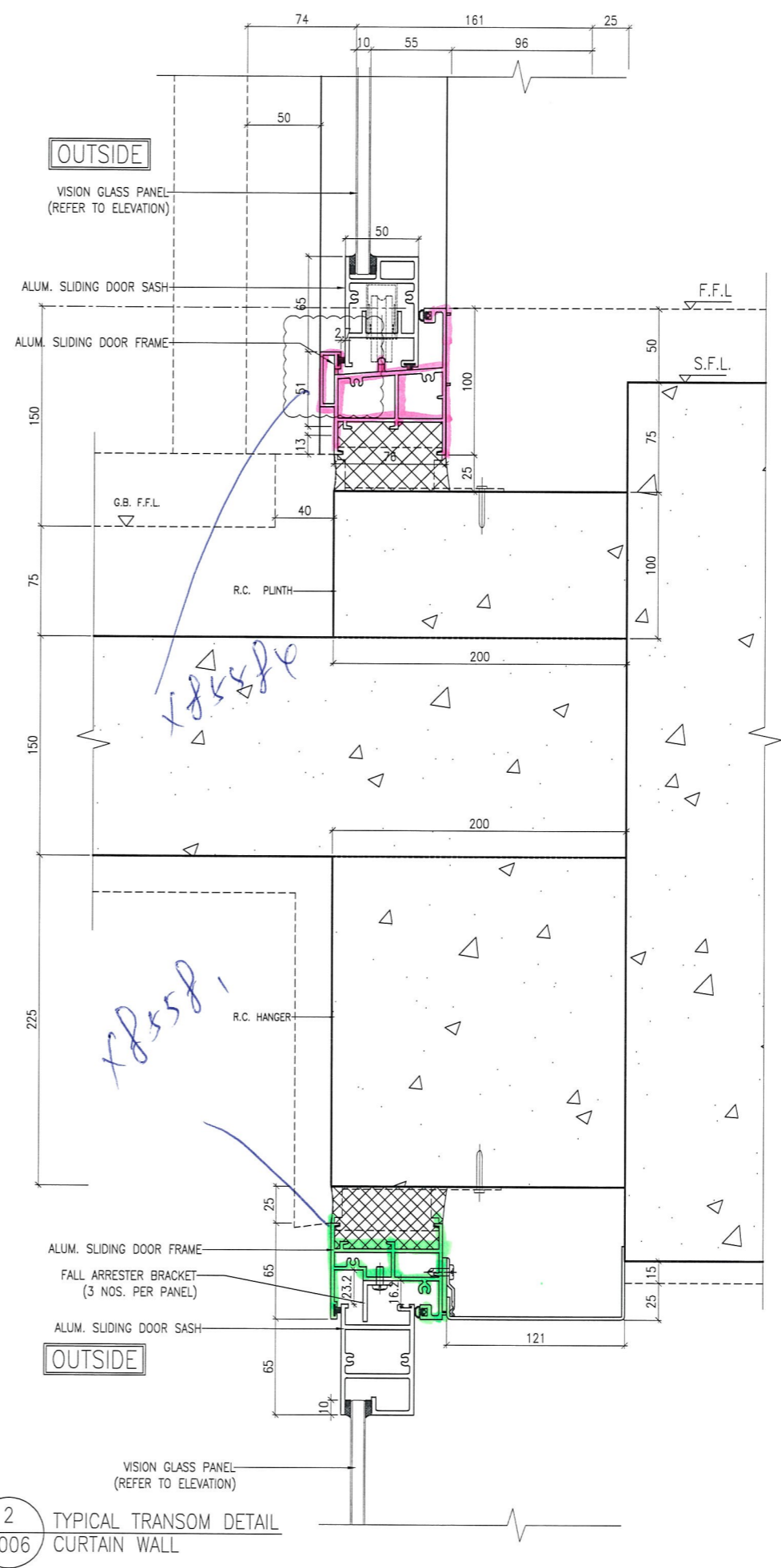
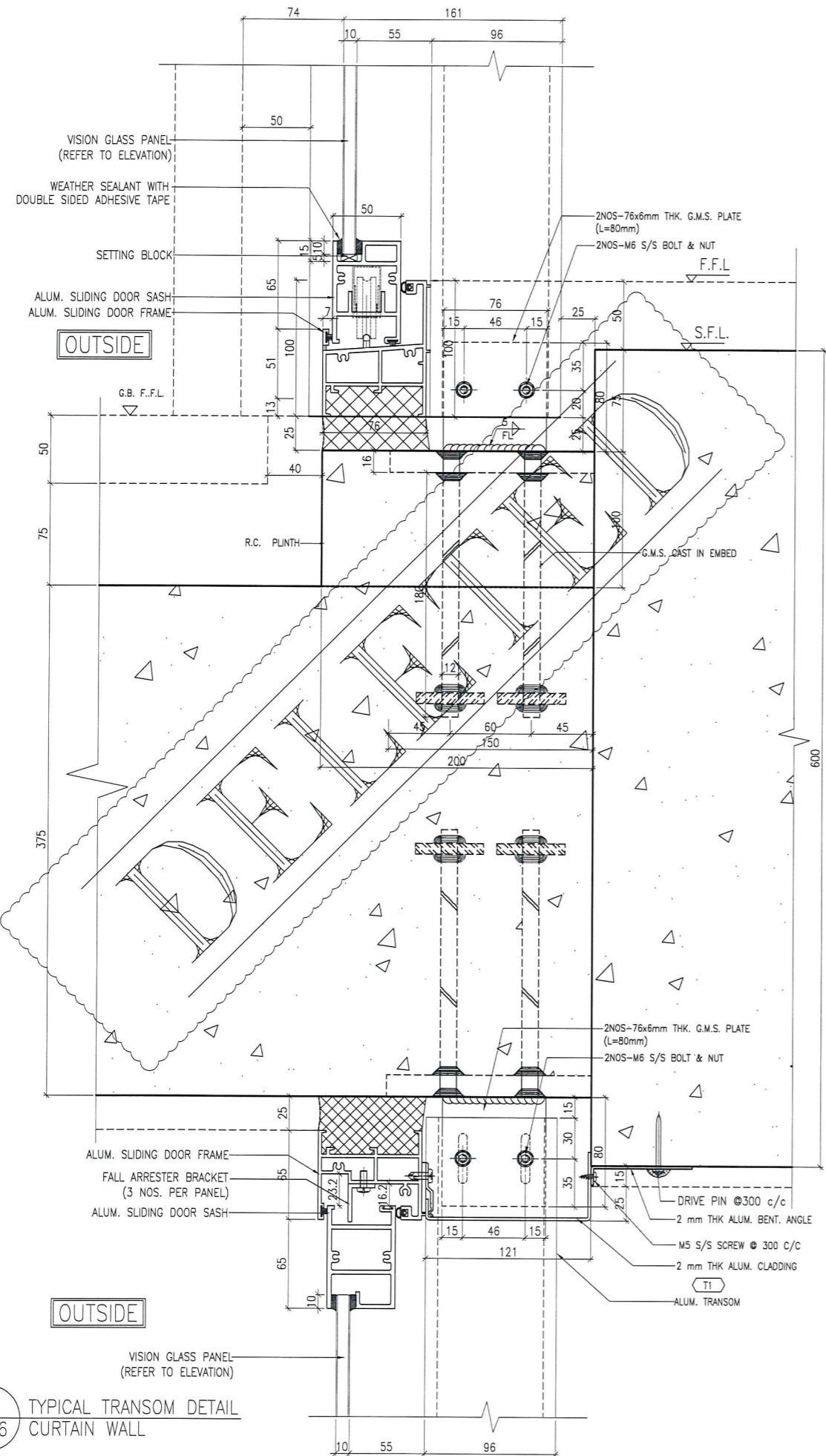
A	10/9/2018	GENERAL	REVISED
NO.	DATE	REVISION	BY

JOB NO. : J-837
PROJECT : URA KWUN TONG TOWN CENTRE REDEVELOPMENT (AREA 2 & 3) AT NKIL 6514, KWUN TONG, KWLOON

TITLE : TYPICAL TRANSOM DETAIL FOR CURTAIN WALL

DATE : 13-JUL-18 SCALE : 1:2 (A1)
DRAWN BY : Asing CHECKED BY : -

MIDI ALUMINIUM FABRICATOR LTD.
Units 6-8, Sunray Industrial Centre, 1/F
610 Cha Kwo Ling Road, Kowloon
Tel: 23489211-4 Fax: (852) 2727666
DWG NO. : J837-CW-6003 REV. : A



1 TYPICAL TRANSOM DETAIL CURTAIN WALL 6006

2 TYPICAL TRANSOM DETAIL CURTAIN WALL 6006

B.D. REF :

CLIENT : 信和置業有限公司 Sino Land Company Limited

ARCHITECT : WONG TUNG & PARTNERS LIMITED ARCHITECTS & PLANNERS

MAIN CONTRACTOR : CR Construction Company Limited

STRUCTURAL ENGINEER : AECOM

FACADE CONSULTANT : AECOM

NOTE :

1. ALL DIMENSIONS ARE IN mm.
2. ALL ELEVATIONS ARE VIEWED FROM OUTSIDE.
3. ALL DIMENSIONS TO BE VERIFIED ON SITE BEFORE FABRICATION.

LEGEND :

X1 --- DETAIL MARK NO.
X001 --- REFER SHEET NO.

1. F.F.L. --- FINISHED FLOOR LEVEL
2. S.F.L. --- STRUCTURAL FLOOR LEVEL
3. (R) --- REVERSED DETAIL

A	10/9/2018	GENERAL REVISED	
NO.	DATE	REVISED	BY

JOB NO. : J-837

PROJECT : URA KWUN TONG TOWN CENTRE REDEVELOPMENT (AREA 2 & 3) AT NKIL 6514, KWUN TONG, KWLOON

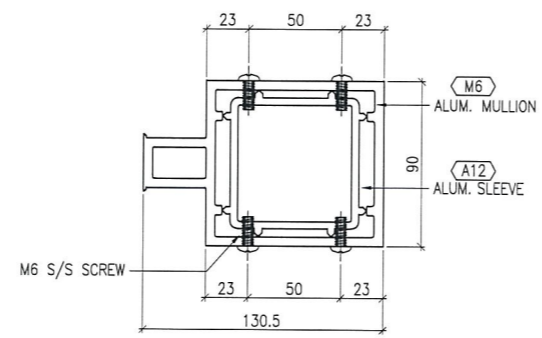
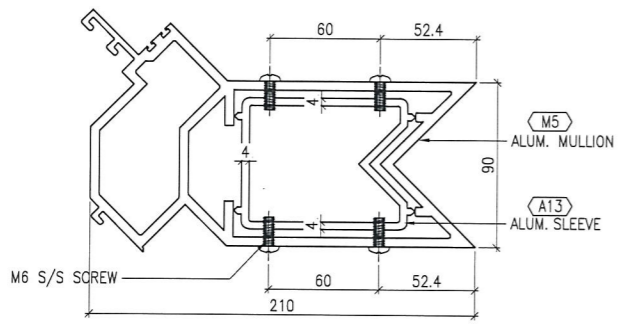
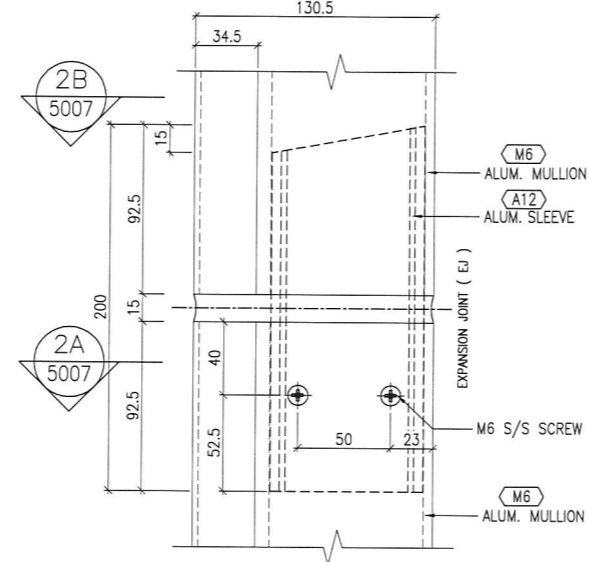
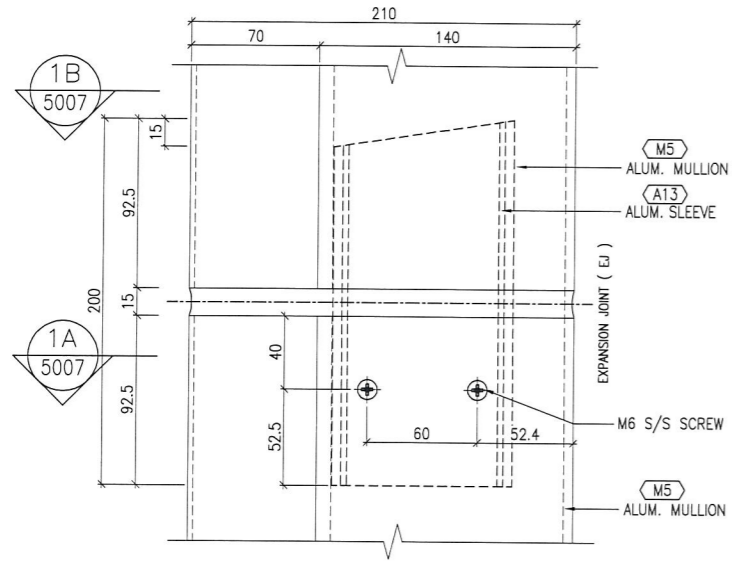
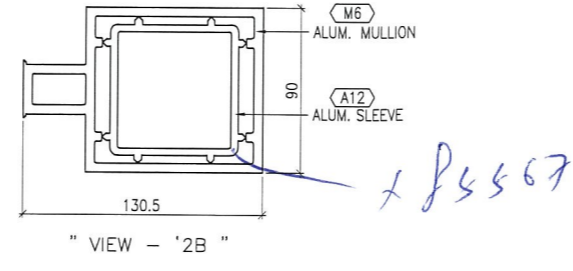
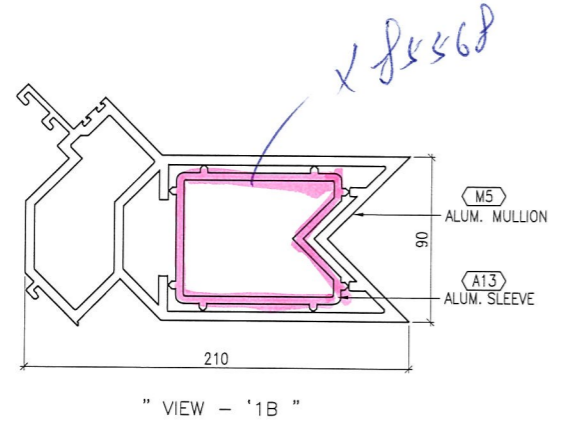
TITLE : TYPICAL TRANSOM DETAIL FOR CURTAIN WALL

DATE : 13-JUL-18 SCALE : 1:2 (A1)

DRAWN BY : ASING CHECKED BY : -

MIDI ALUMINIUM FABRICATOR LTD.
Units 6-8, Sunray Industrial Centre, 1/F
610 Cha Kwo Ling Road, Kowloon
Tel:23489211-4 Fax:(852)2727666

DWG NO. : J837-CW-6006 REV. : A



" ALUMINIUM CURTAIN WALL SLEEVE " - TYPICAL FIXING DETAIL

" ALUMINIUM CURTAIN WALL SLEEVE " - TYPICAL FIXING DETAIL

1 TYPICAL MULLION DETAIL
5008 CURTAIN WALL

2 TYPICAL MULLION DETAIL
5008 CURTAIN WALL

B.D. REF :

CLIENT :
信和置業有限公司
Sino Land Company Limited

ARCHITECT :
WONG TUNG & PARTNERS LIMITED
ARCHITECTS & PLANNERS
WT

MAIN CONTRACTOR :
CR Construction Company Limited

STRUCTURAL ENGINEER :
AECOM

FACADE CONSULTANT:
AECOM

NOTE :
1. ALL DIMENSIONS ARE IN mm.
2. ALL ELEVATIONS ARE VIEWED FROM OUTSIDE.
3. ALL DIMENSIONS TO BE VERIFIED ON SITE BEFORE FABRICATION.

LEGEND :
X1 - DETAIL MARK NO.
X001 - REFER SHEET NO.
1. F.F.L. -- FINISHED FLOOR LEVEL
2. S.F.L. -- STRUCTURAL FLOOR LEVEL
3. (R) -- REVERSED DETAIL

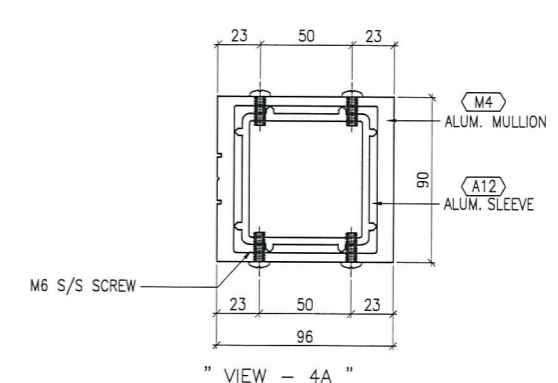
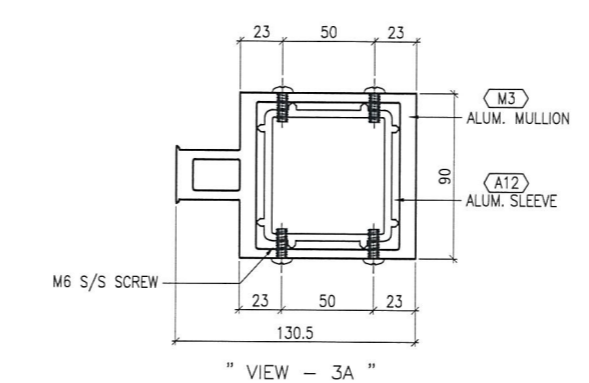
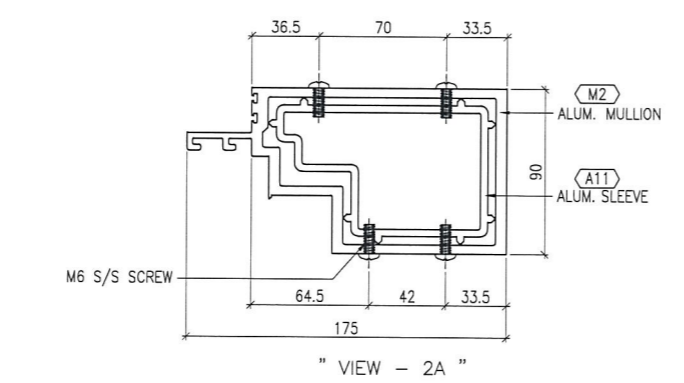
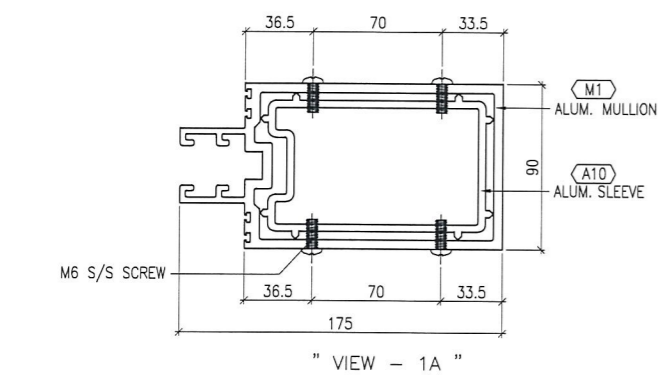
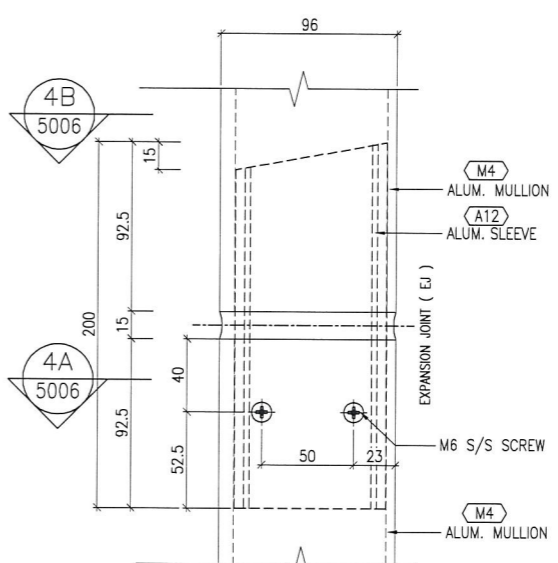
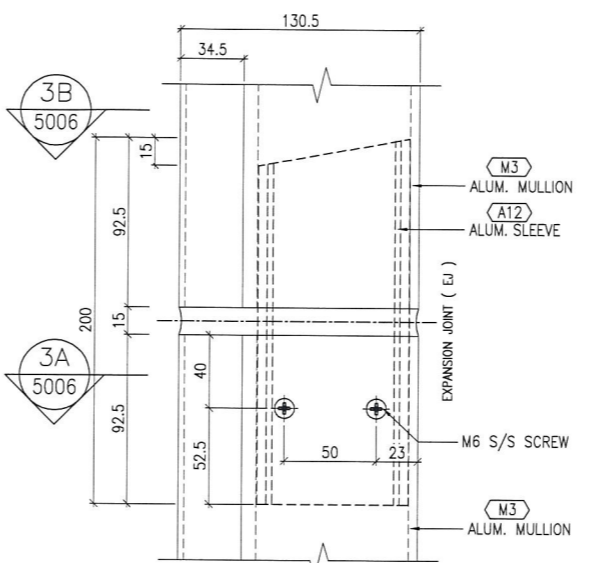
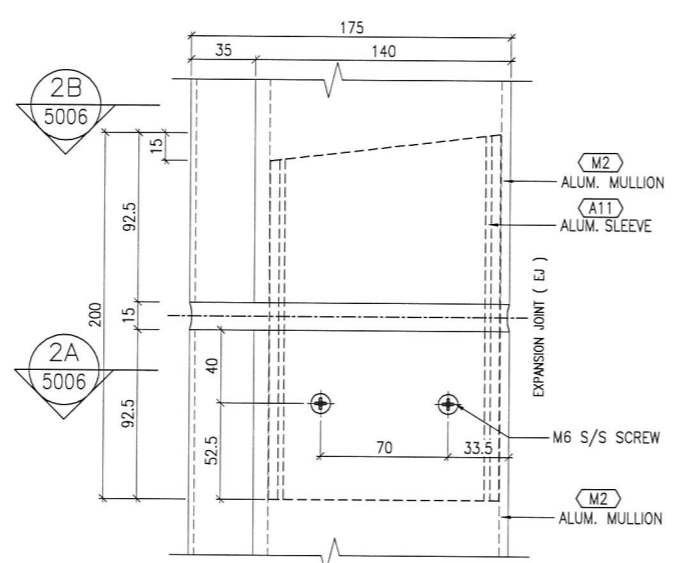
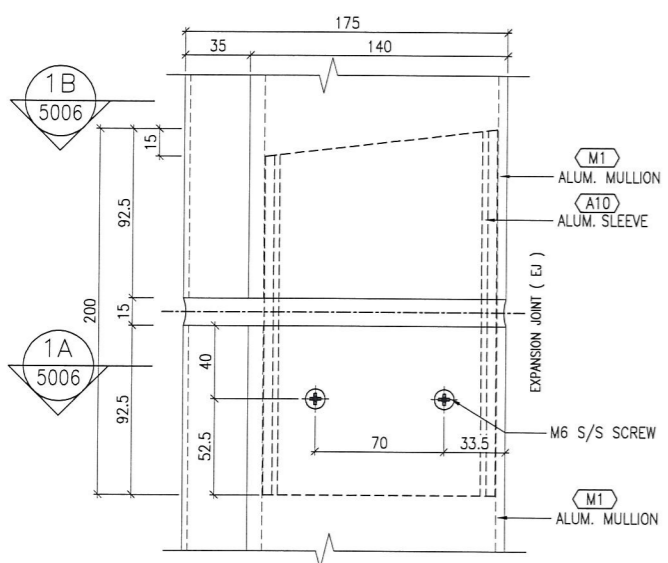
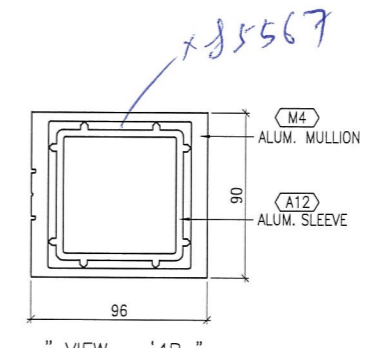
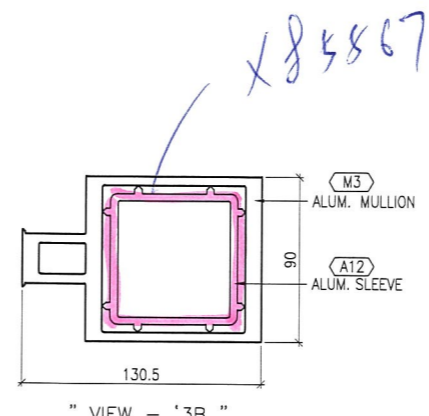
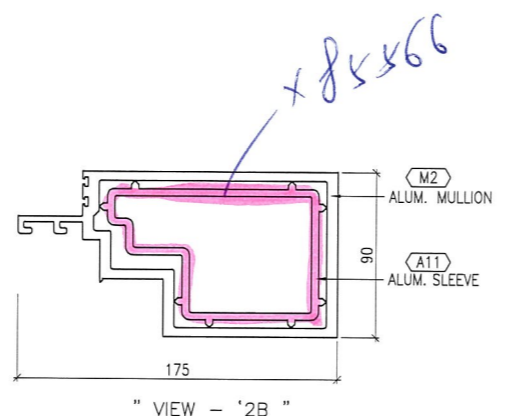
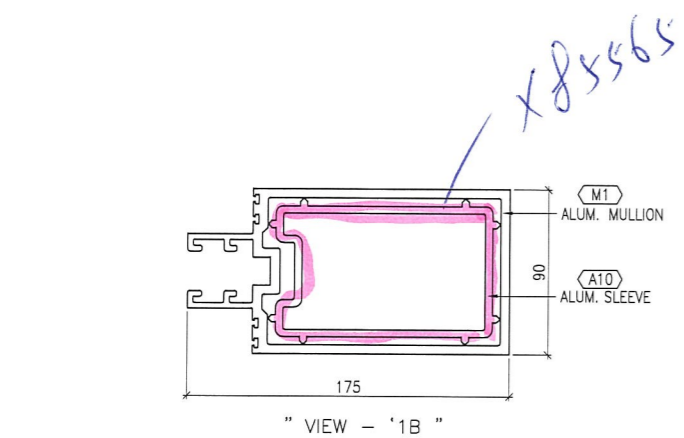
NO.	DATE	REVISED	BY
-----	------	---------	----

JOB NO. : J-837
PROJECT :
URA KWUN TONG TOWN CENTRE
REDEVELOPMENT (AREA 2 & 3) AT
NKIL 6514, KWUN TONG, KWLOON

TITLE :
TYPICAL MULLION DETAIL
FOR CURTAIN WALL

DATE : 13-JUL-18 SCALE : 1:2 (A1)
DRAWN BY : ASING CHECKED BY : -

美特鋁質有限公司
MIDI ALUMINIUM FABRICATOR LTD.
Units 6-8, Sunray Industrial Centre, 1/F
610 Cha Kwo Ling Road, Kowloon
Tel:23489211-4 Fax:(852)2727666
DWG NO. : J837-CW-5008 REV. : -



" ALUMINIUM CURTAIN WALL SLEEVE " - TYPICAL FIXING DETAIL

" ALUMINIUM CURTAIN WALL SLEEVE " - TYPICAL FIXING DETAIL

" ALUMINIUM CURTAIN WALL SLEEVE " - TYPICAL FIXING DETAIL

" ALUMINIUM CURTAIN WALL SLEEVE " - TYPICAL FIXING DETAIL

1 TYPICAL MULLION DETAIL CURTAIN WALL 5007

2 TYPICAL MULLION DETAIL CURTAIN WALL 5007

3 TYPICAL MULLION DETAIL CURTAIN WALL 5007

4 TYPICAL MULLION DETAIL CURTAIN WALL 5007

B.D. REF :

CLIENT :
 信和置業有限公司
 Sino Land Company Limited

ARCHITECT :
 WONG TUNG & PARTNERS LIMITED
 ARCHITECTS & PLANNERS

MAIN CONTRACTOR :
 CR Construction Company Limited

STRUCTURAL ENGINEER :
 AECOM

FACADE CONSULTANT:
 AECOM

NOTE :
 1. ALL DIMENSIONS ARE IN mm.
 2. ALL ELEVATIONS ARE VIEWED FROM OUTSIDE.
 3. ALL DIMENSIONS TO BE VERIFIED ON SITE BEFORE FABRICATION.

LEGEND :
 X1 - DETAIL MARK NO.
 X001 - REFER SHEET NO.
 1. F.F.L. -- FINISHED FLOOR LEVEL
 2. S.F.L. -- STRUCTURAL FLOOR LEVEL
 3. (R) -- REVERSED DETAIL

NO.	DATE	REVISED	BY

JOB NO. : J-837
 PROJECT :
 URA KWUN TONG TOWN CENTRE
 REDEVELOPMENT (AREA 2 & 3) AT
 NKIL 6514, KWUN TONG, KWLOON

TITLE :
 TYPICAL MULLION DETAIL
 FOR CURTAIN WALL

DATE : 13-JUL-18 SCALE : 1:2 (A1)
 DRAWN BY : ASING CHECKED BY : -

美特鋁質有限公司
 MIDI ALUMINIUM FABRICATOR LTD.
 Units 6-8, Sunray Industrial Centre, 1/F
 610 Cha Kwo Ling Road, Kowloon
 Tel: 23489211-4 Fax: (852) 2727666

DWG NO. : J837-CW-5007 REV. : -