



工程指示 / 要求簡箋(E.I.)

工程指示編號：EI / 9883 / 18-19

修改版次：C

(以此為準)

工程編號：J - 837

工程名稱：觀塘裕民坊

工程項目：幕牆 地盤用鐵件 (各座 2 層用量)(改送廠)

收件人：Maggie / 生統

發件人：Ant Yeung

日期：02/01/2019

□要求提供 / □確認 事項：

- | | | |
|------------------------------------|-------------------------------------|-------------------------------|
| <input type="checkbox"/> 初步鋁料 B.M. | <input type="checkbox"/> 加工拆圖，然後生產 | <input type="checkbox"/> 尺寸表 |
| <input type="checkbox"/> 正式鋁料 B.M. | <input type="checkbox"/> 技術上資料 / 指示 | <input type="checkbox"/> 報價 |
| <input type="checkbox"/> 配件 B.M. | <input type="checkbox"/> 樣辦或貨品說明書 | <input type="checkbox"/> 分判合約 |
| <input type="checkbox"/> 其他：_____ | | |

內容：

此單原本送地盆。(樣板層, 現場較碼用)(各座 2 層用量)

C 版 現改出貨送廠。

謝謝！

請在 2019 / 01 / 09 前完成上列要求。

附：頁加工圖

以上項目為：

- 原合約工程包 原合約工程加 / 減賬 新工程報價

原因：-

分發東莞各部門：

- 生產技術總監 連附件 技術部 連附件 永林 生產部 連附件 機械設計部 連附件
 採購部 連附件 生產統籌部 連附件 梅
 質檢部 連附件 會計部 連附件 報關組 連附件 其他 楊榮輝 連附件

分發香港各部門：

- 行政部 連附件 會計部 連附件 統籌部 連附件 工程部地盤科文 連附件 炳哥 / 祥哥
 採購部 連附件 QS 部 連附件 維修部 連附件 其他 _____ 連附件

傳遞編號：

HK 606 / 19

發件人簽署：

項目經理簽署：

(到廠)
CW 鋁料 到貨日子

ET 9816A

2018/10/24

		T1	T2	T3	T5
45			R/F		
44	55/F		2019/05/07		
43	53/F		2019/05/07	R/F	
42	52/F		2019/05/07	2019/05/07	R/F
41	51/F	R/F	2019/05/07	2019/05/07	2019/05/07
40	50/F	2019/05/07	2019/05/07	2019/05/07	2019/05/07
39	49/F	2019/05/07	2019/05/07	2019/05/07	2019/05/07
38	48/F	2019/05/07	2019/05/07	2019/05/07	2019/05/07
37	47/F	2019/05/07	2019/05/07	2019/05/07	2019/05/07
36	46/F	2019/05/07	2019/05/07	2019/05/07	2019/05/07
35	45/F	2019/05/07	2019/05/07	2019/05/07	2019/05/07
34	43/F	2019/05/07	2019/05/07	2019/05/07	2019/05/07
33	42/F	2019/05/07	2019/05/07	2019/05/07	2019/05/07
32	41/F	2019/04/02	2019/04/02	2019/04/02	2019/04/02
31	40/F	2019/04/02	2019/04/02	2019/04/02	2019/04/02
30	39/F	2019/04/02	2019/04/02	2019/04/02	2019/04/02
29	38/F	2019/04/02	2019/04/02	2019/04/02	2019/04/02
28	37/F	2019/04/02	2019/04/02	2019/04/02	2019/04/02
27	36/F	2019/04/02	2019/04/02	2019/04/02	2019/04/02
26	35/F	2019/04/02	2019/04/02	2019/04/02	2019/04/02
25	33/F	2019/04/02	2019/04/02	2019/04/02	2019/04/02
24	32/F	2019/03/02	2019/03/02	2019/03/02	2019/03/02
23	31/F	2019/03/02	2019/03/02	2019/03/02	2019/03/02
22	30/F	2019/03/02	2019/03/02	2019/03/02	2019/03/02
21	29/F	2019/03/02	2019/03/02	2019/03/02	2019/03/02
20	28/F	2019/03/02	2019/03/02	2019/03/02	2019/03/02
19	27/F	2019/03/02	2019/03/02	2019/03/02	2019/03/02
18	26/F	2019/03/02	2019/03/02	2019/03/02	2019/03/02
17	25/F	2019/03/02	2019/03/02	2019/03/02	2019/03/02
16	23/F	2019/01/02	2019/01/02	2019/01/02	2019/01/02
15	22/F	2019/01/02	2019/01/02	2019/01/02	2019/01/02
14	21/F	2019/01/02	2019/01/02	2019/01/02	2019/01/02
13	20/F	2019/01/02	2019/01/02	2019/01/02	2019/01/02
12	19/F	2019/01/02	2019/01/02	2019/01/02	2019/01/02
11	18/F	2019/01/02	2019/01/02	2019/01/02	2019/01/02
10	17/F	2019/01/02	2019/01/02	2019/01/02	2019/01/02
9	16/F	2019/01/02	2019/01/02	2019/01/02	2019/01/02
8	15/F	2018/12/01	2018/12/01	2018/12/01	2018/12/01
7	12/F	2018/12/01	2018/12/01	2018/12/01	2018/12/01
6	11/F	2018/12/01	2018/12/01	2018/12/01	2018/12/01
5	10/F	2018/12/01	2018/12/01	2018/12/01	2018/12/01
4	9/F	2018/12/01	2018/12/01	2018/12/01	2018/12/01
3	8/F	2018/11/23	2018/11/23	2018/11/23	2018/11/23
2	7/F	2018/12/01	2018/12/01	2018/12/01	2018/12/01
1	6/F	2018/12/01	2018/12/01	2018/12/01	2018/12/01

5th Mo

4th Mo

3rd Mo 9883C

15層數量 →

2nd Mo

1st Mo


9882

✓
✓
✓
✓

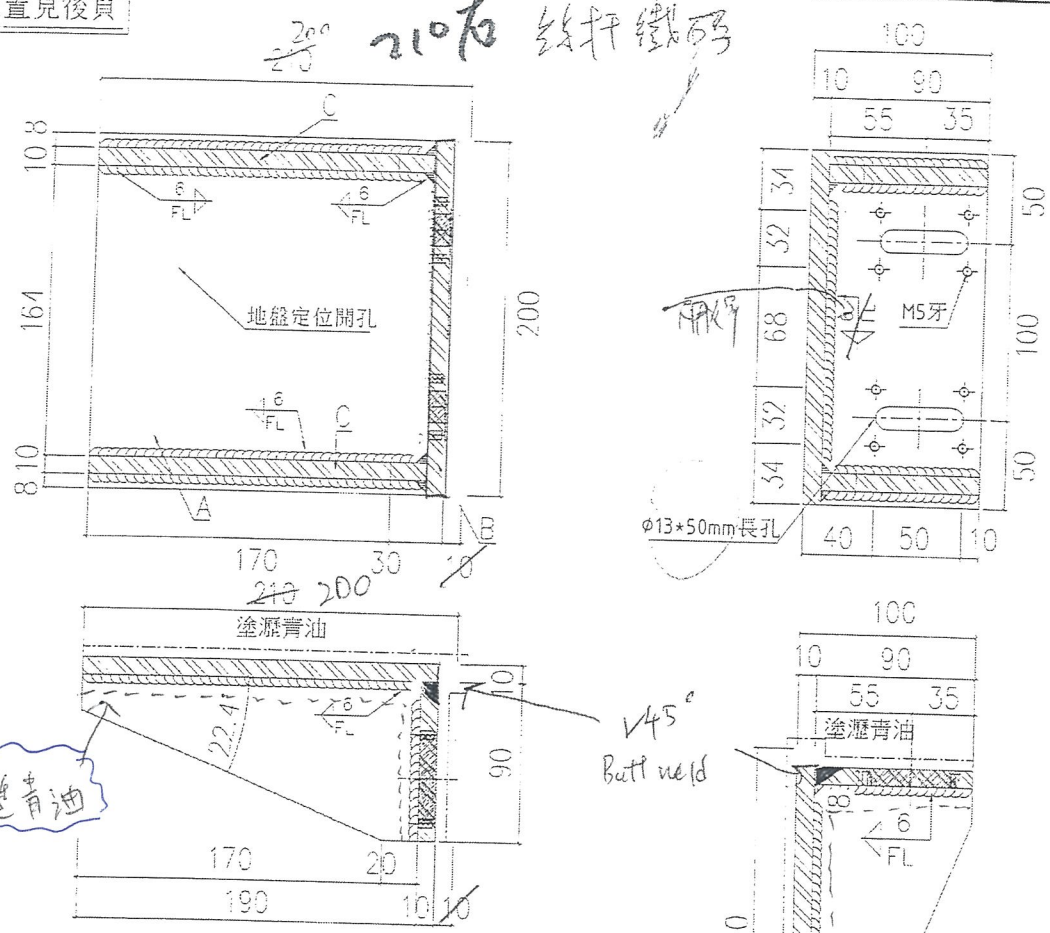
← 樣本

	T1	T2	T3	T5
(層)	40	44	42	41

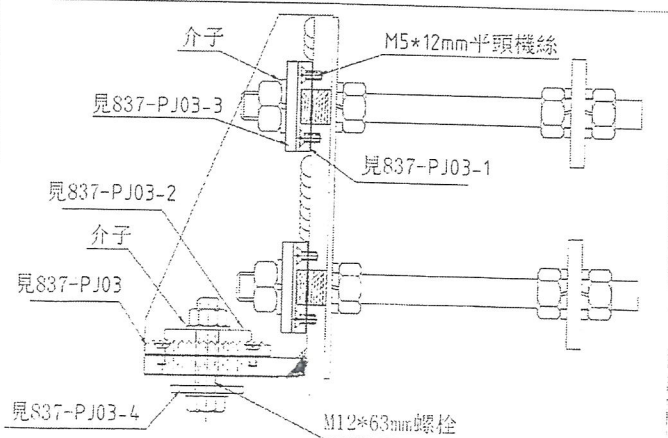
Start 2018/11/23
End 2019/05/07
165日

 美特鋁質有限公司 MID Aluminum Fabricator Ltd.		類別	物料號
修改		制圖 張俊賢	2018.10.23
日期		復核 謝永林	2018.10.26
使用位置見後頁		圖號 837-BT02	數量 2765
		批注	位置

158



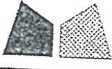
鐵碼加工示意圖

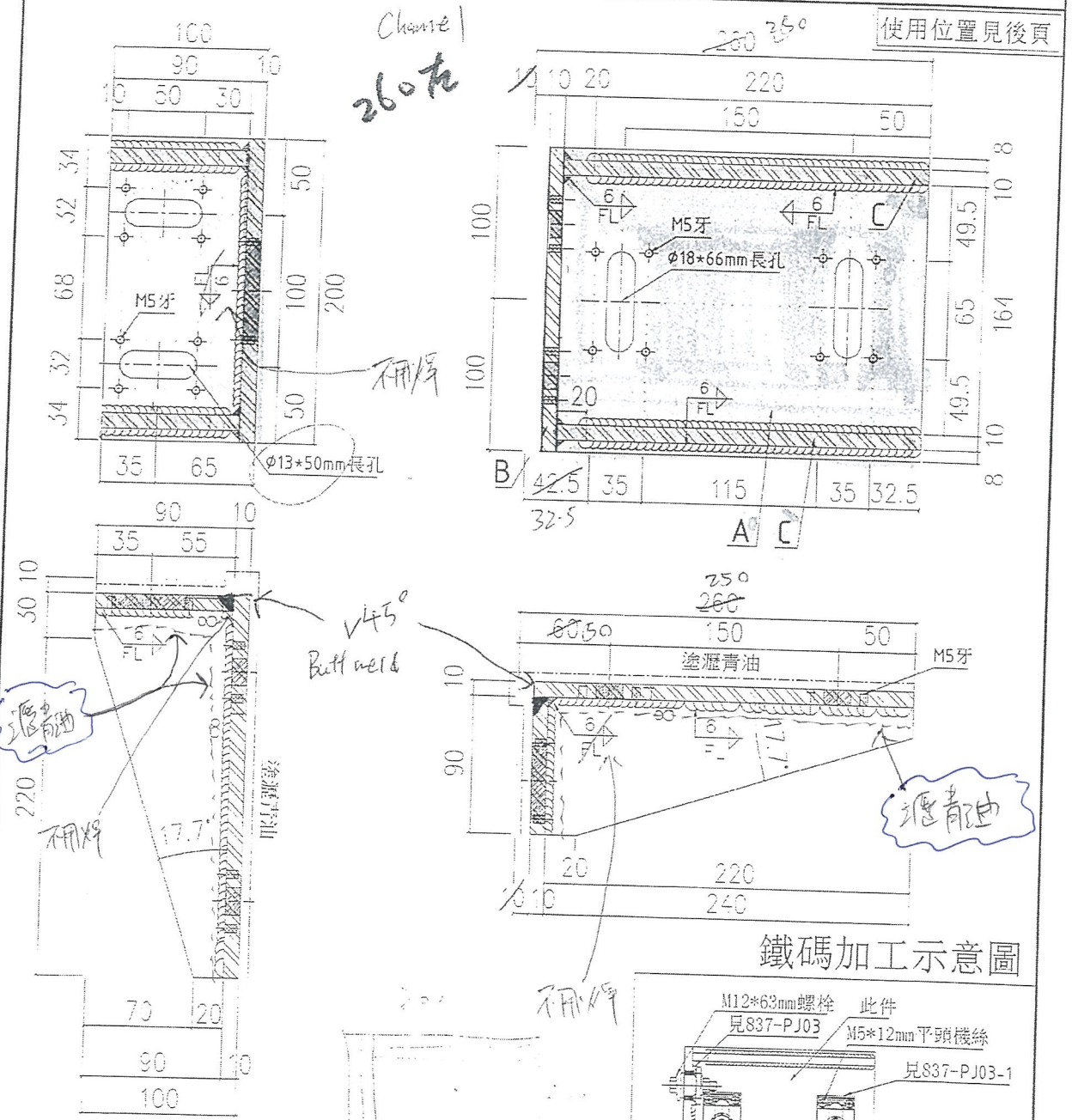


A=210*200*10mm鐵巴
 B=90*200*10mm鐵巴
 C=190*90*10mm加力鐵巴

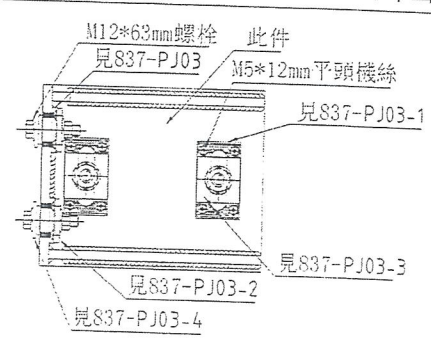
工程號	837	地盤	觀通路長坊
名稱	右靠邊鐵碼加工圖	編	32
尺寸	1:10mm按已	二	1
備	色感標結	二	1

外看靠右


 美特鋁質有限公司 M.D. Aluminum Fabricator Ltd.	類別	物料號
	制圖 張俊賢	2018.10.23
修改	日期	批注
		數量 33 34
		位置



A=260*200*10mm鐵巴
 B=90*200*10mm鐵巴
 C=240*90*10mm加力鐵巴



二程號 J-837	地盤 顧禮裕長
名稱 三邊邊架鐵碼加工	核 月
材料 10mm鐵巴	地盤
顏色 新機組一運黃注	工廠

 美特鋁質有限公司 MIDI Aluminium Fabricator Ltd.	類別	物料號	
	制圖	張俊賢	2018.10.23
修改	復核	謝永林	2018.10.26
日期	批准		


使用位置	數量	層數	總數	樓層
T1CWE-2	1	35	35	8/F-26/F,29/F-49/F
T1CWA-2	1	35	35	8/F-26/F,29/F-49/F
T1CWM-1	1	35	35	8/F-26/F,29/F-49/F
T1CWK-1	1	35	35	8/F-26/F,29/F-49/F
T2CWF-1	1	35	35	8/F-26/F,29/F-49/F
T2CWM-3	1	35	35	8/F-26/F,29/F-49/F
T2CWL-1	1	35	35	8/F-26/F,29/F-49/F
T2CWK-2	1	35	35	8/F-26/F,29/F-49/F
T3CWM-1	1	35	35	8/F-26/F,29/F-49/F
T3CWK-1	1	35	35	8/F-26/F,29/F-49/F
T3CWJ-1	1	35	35	8/F-26/F,29/F-49/F
T3CWH-3	1	35	35	8/F-26/F,29/F-49/F
T3CWH-1	1	35	35	8/F-26/F,29/F-49/F
T3CWF-2	1	35	35	8/F-26/F,29/F-49/F
T5CWM-2	1	35	35	8/F-26/F,29/F-49/F
T5CWG-1	1	35	35	8/F-26/F,29/F-49/F
T5CWE-1	1	35	35	8/F-26/F,29/F-49/F
合計			505 34	

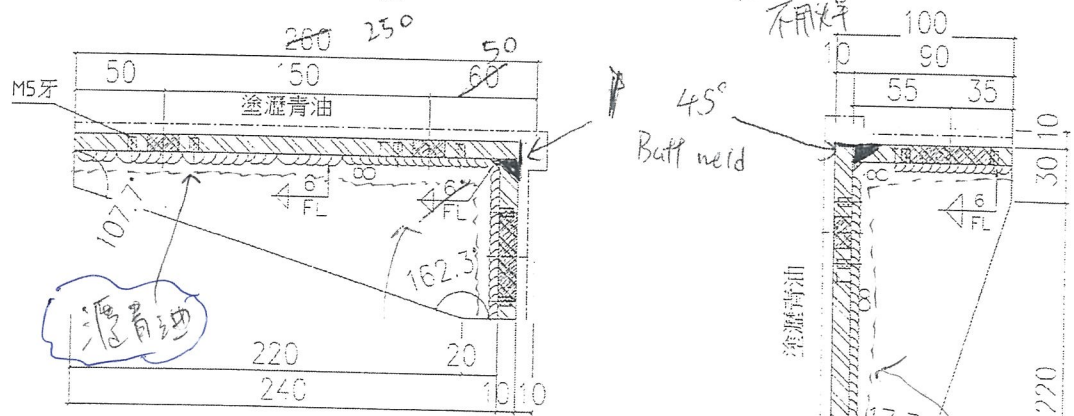
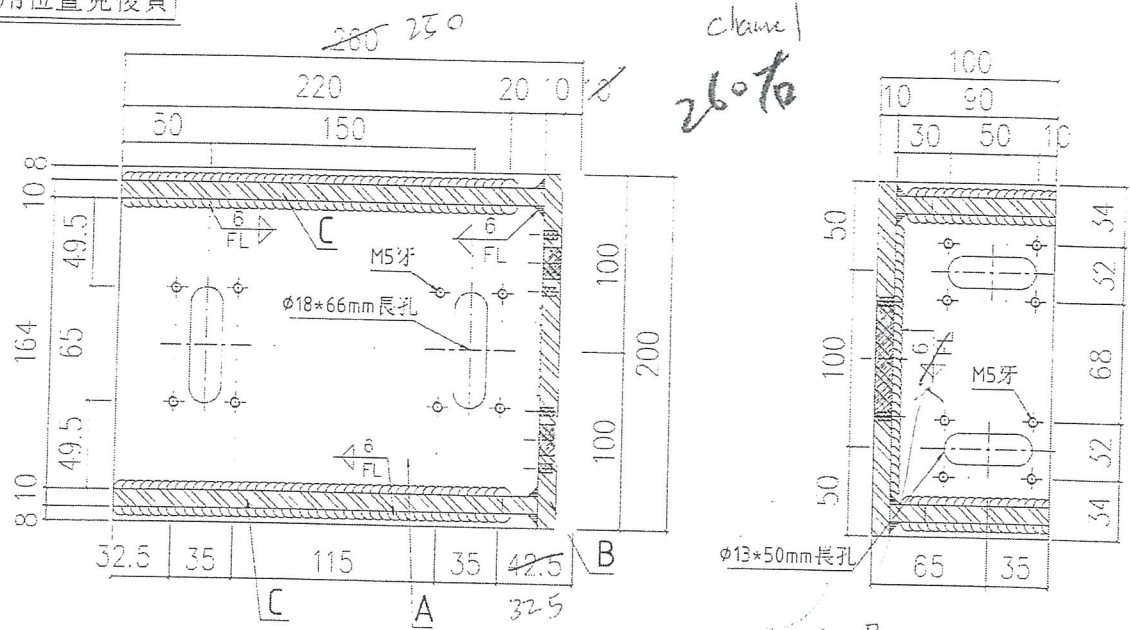
2層

~~5層~~ 5層數量

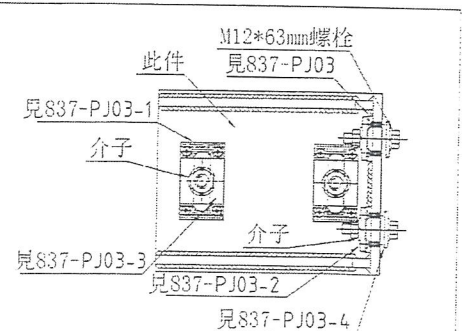
加工圖參見:837-BT03

工程號	U-837	地盤	麗理裕長坊
名稱	左邊邊天鐵須力工量(數量表)	採	用
材料	10mm鐵板	地盤	
顏色	粉銀線一透青注	二	級

 美特鋁質有限公司 VDI Aluminum Fabricator Ltd.		類別	物料號
修改		制圖 陳俊賢	2018.10.23
三期		審核 謝永林	2018.10.26
使用位置見後頁		批准	圖號 837-B704 數量 910 (52) 位置




鐵碼加工示意圖



- A=260*200*10mm 鐵巴
- B=90*200*10mm 鐵巴
- C=240*90*10mm 加力鐵巴

工程號	837	地盤	關塘裕長坊
名稱	岩濠邊大鐵碼加工圖	採	用
材料	10mm 鐵巴	地盤	
顏色	銀漆 銀一 瀝青油	二	✓

1.7

 美特鋁質有限公司 MIDI Aluminium Fabricator Ltd.	類別	物料號	
	制圖 陳俊賢	2018.10.23	圖號 837-BT04(1)
修改		復核 謝永林	2018.10.26
日期		批注	位置

使用位置	數量	層數	總數	樓層
T1CWG-1	1	35	35	8/F-26/F,29/F-49/F
T1CWF-2	2	35	70	8/F-26/F,29/F-49/F
T1CWE-1	1	35	35	8/F-26/F,29/F-49/F
T1CWD-1	1	35	35	8/F-26/F,29/F-49/F
T1CWB-2	1	35	35	8/F-26/F,29/F-49/F
T1CWB-1	1	35	35	8/F-26/F,29/F-49/F
T1CWL-2	1	35	35	8/F-26/F,29/F-49/F
T1CWJ-2	1	35	35	8/F-26/F,29/F-49/F
T2CWG-2	1	35	35	8/F-26/F,29/F-49/F
T2CWE-2	1	35	35	8/F-26/F,29/F-49/F
T2CWN-2	1	35	35	8/F-26/F,29/F-49/F
T2CWM-1	1	35	35	8/F-26/F,29/F-49/F
T2CWL-2	1	35	35	8/F-26/F,29/F-49/F
T2CWL-1	1	35	35	8/F-26/F,29/F-49/F
T2CWK-2	1	35	35	8/F-26/F,29/F-49/F
T2CWJ-1	3	35	105	8/F-26/F,29/F-49/F
T3CWL-2	1	35	35	8/F-26/F,29/F-49/F
T3CWC-2	1	35	35	8/F-26/F,29/F-49/F
T3CWG-1	1	35	35	8/F-26/F,29/F-49/F
T5CWA-1	1	35	35	8/F-26/F,29/F-49/F
T5CWJK-1	1	35	35	8/F-26/F,29/F-49/F
T5CWF-2	1	35	35	8/F-26/F,29/F-49/F
T5CWD-2	1	35	35	8/F-26/F,29/F-49/F
合計			910 52	

2層

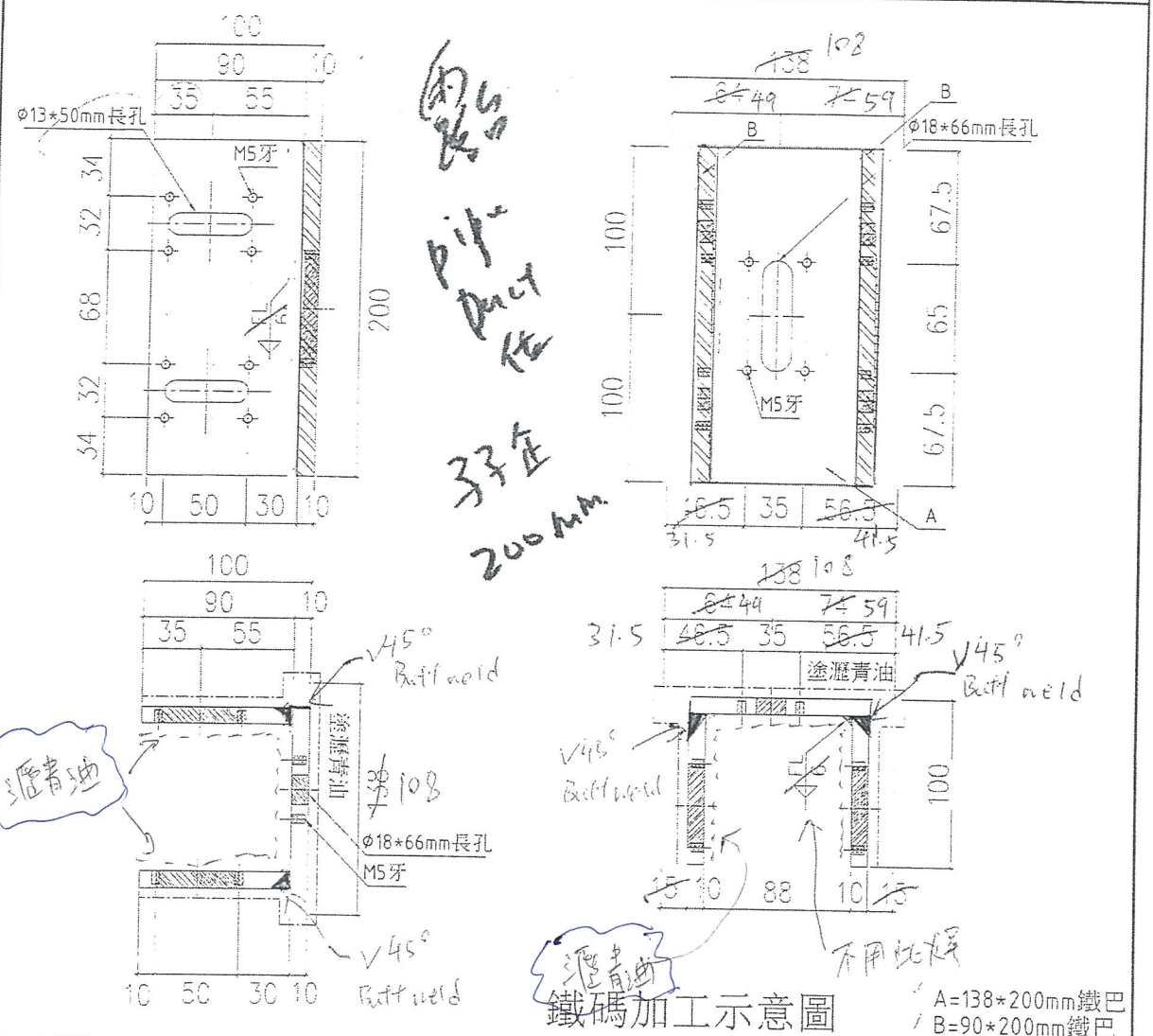
~~此層層數~~

加工圖參見:837-BT04

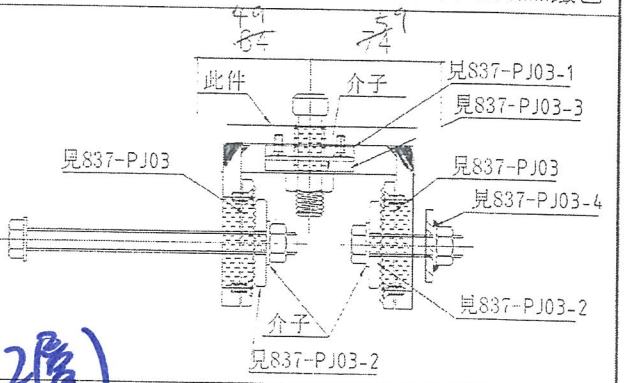
工程號 J-837	地點 觀塘裕民坊
名稱 右邊樓大鐵碼頭工圍(數據器)	採 用
材料 10mm鐵板	地盤
顏色 銀漆(注一) 藍漆	公司

7.8

修改日期	類別	物料號
	WDI Aluminium Fabricator Ltd.	製圖 陳俊賢 2018.10.23 圖號 837-B705
日期	復核 謝永林 2018.10.26	數量 2 18
	位置	




使用位置	數量	層數	總數	樓層
T1CWF-2	1	35	35	8/F-26/F,29/F-49/F
T1CWD-1	1	35	35	8/F-26/F,29/F-49/F
T1CWC-1	1	35	35	8/F-26/F,29/F-49/F
T1CWH-2	1	35	35	8/F-26/F,29/F-49/F
T2CWC-2	1	35	35	8/F-26/F,29/F-49/F
T2CWB-2	1	35	35	8/F-26/F,29/F-49/F
T3CWB-2	1	35	35	8/F-26/F,29/F-49/F
T5CWM-2	1	35	35	8/F-26/F,29/F-49/F
T5CWC-1	1	35	35	8/F-26/F,29/F-49/F
合計			315	

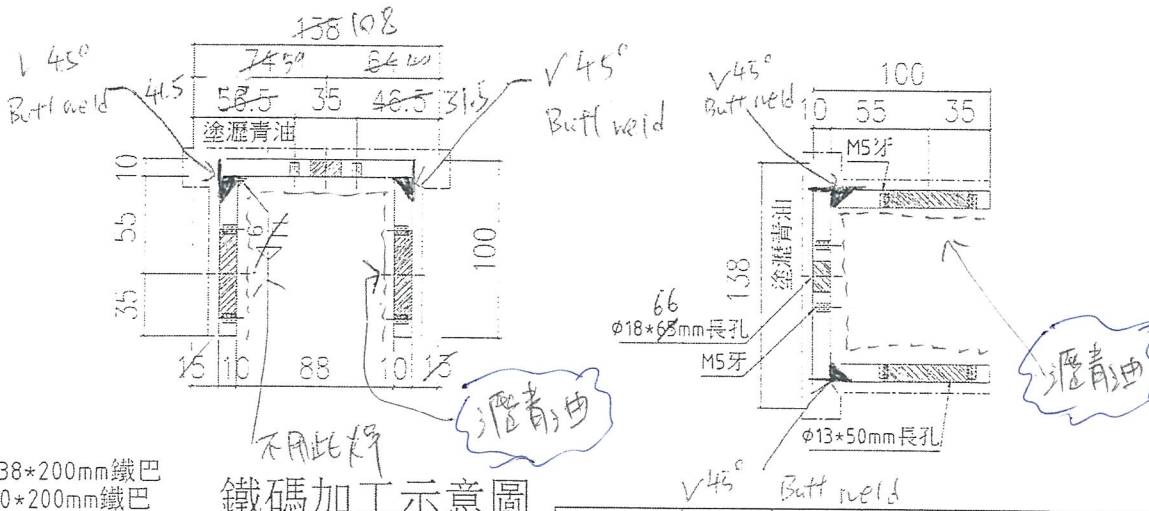
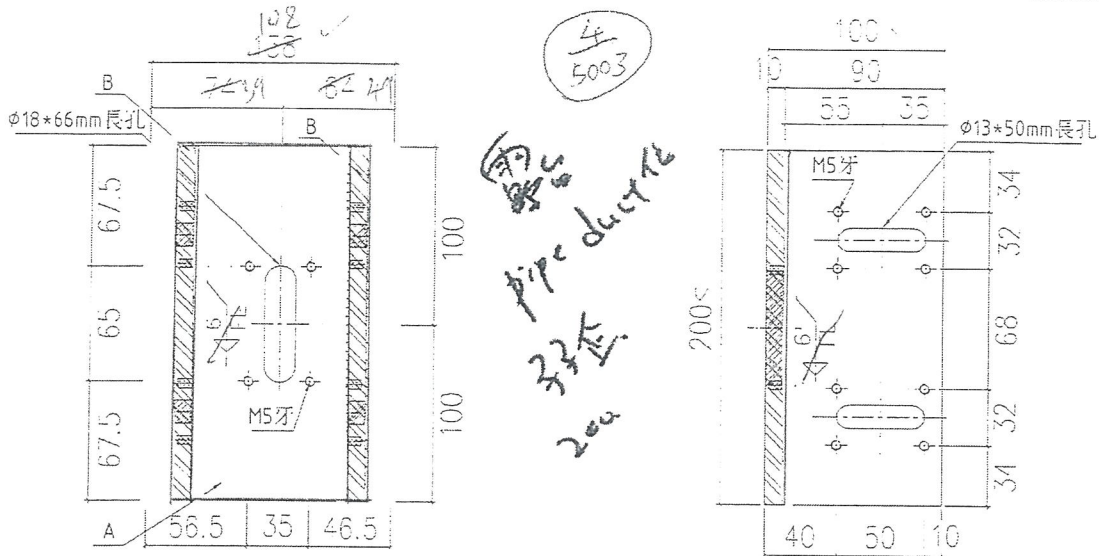


工程號	837	地盤	觀塘裕民坊
名稱	雙主全鐵碼加工圖(位)		
尺寸	10mm鐵巴	地盤	
顏色	灰綠掛一藍黃白	二灰	✓

18 (2層)

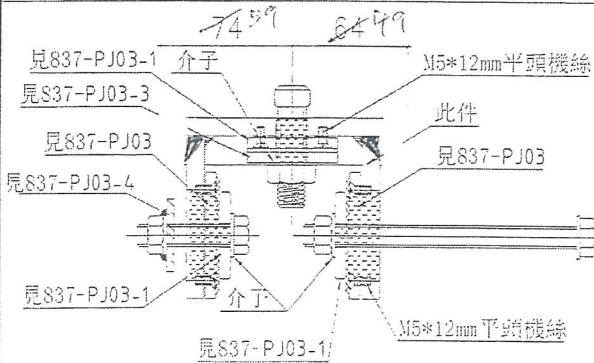
5003

 美特鋁質有限公司 Mei Te Aluminium Fabricator Ltd		類別	物料號
修改		制圖 張俊賢 2018.10.23	圖號 S37-BT06
二期		復核 謝永林 2018.10.26	數量 35 20
		批准	位置



A=138*200mm鐵巴
B=90*200mm鐵巴

鐵碼加工示意圖



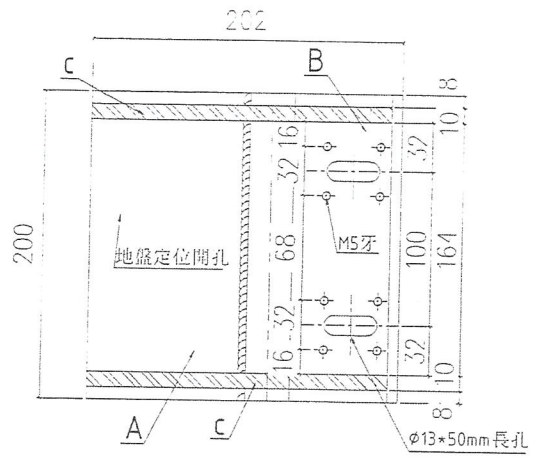
使用位置	數量	層數	總數	樓層
T1CWG-1	1	35	35	8/F-26/F,29/F-49/F
T2CWC-2	1	35	35	8/F-26/F,29/F-49/F
T2CWA-1	1	35	35	8/F-26/F,29/F-49/F
T2CWM-2	1	35	35	8/F-26/F,29/F-49/F
T3CWE-1	1	35	35	8/F-26/F,29/F-49/F
T3CWA-1	1	35	35	8/F-26/F,29/F-49/F
T5CWN-1	1	35	35	8/F-26/F,29/F-49/F
T5CWL-1	1	35	35	8/F-26/F,29/F-49/F
T5CWH-2	1	35	35	8/F-26/F,29/F-49/F
合計		20	315	總數

工程號	837	地點	觀塘裕民坊
名稱	雙三合鐵碼加工圖(正)		
材料	12mm鐵巴		
備註	數量		

20 (2層) 總數

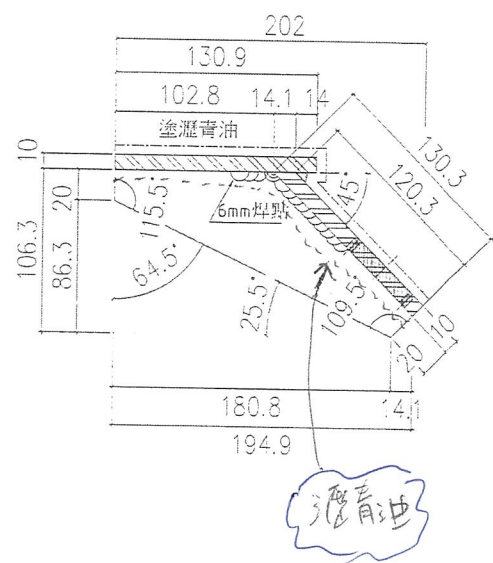
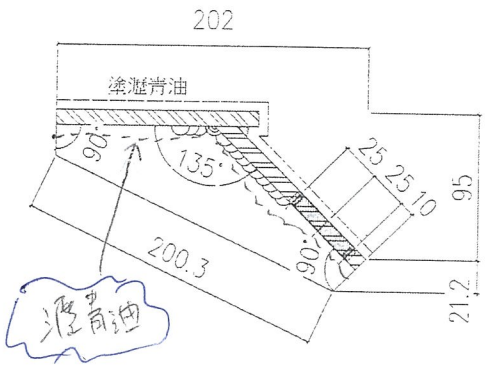
美特鋁質有限公司
MDI Aluminium Fabricator Ltd.

類別	物料號	
制圖 陳俊賢	2018.10.23	圖號 837-BT07
修改	復核 謝永林	2018.10.26
日期	批准	位置 4

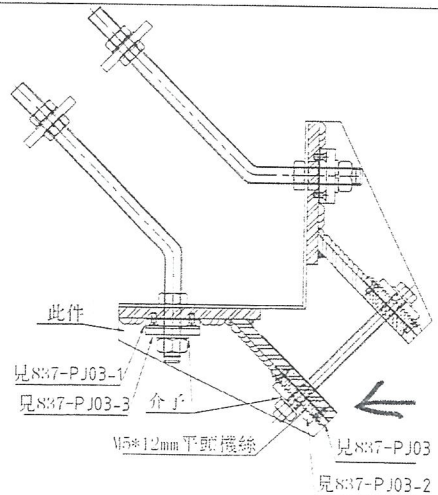


使用位置	數量	層數	總數	樓層
T1CWB-1	1	35	35	8/F-26/F,29/F-49/F
T3CWH-3	1	35	35	8/F-26/F,29/F-49/F
合計				

T1B
T3H. 轉角
轉角
4 層



轉角鐵碼加工示意圖

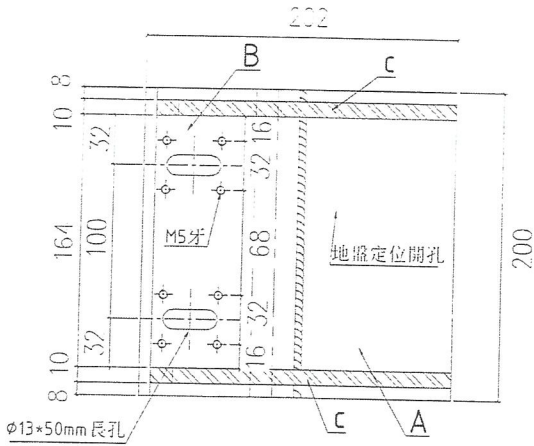


A=130.9*200*10mm鐵巴
B=130.3*200*10mm鐵巴
C=194.9*106.3*10mm異形加力鐵巴

工程號	837	地盤	觀瀾裕貝坊
名稱	轉角鐵碼加工圖	設計	陳俊賢
材料	10mm鐵巴	校核	謝永林
備註	數量與一覽表	日期	2018.10.26

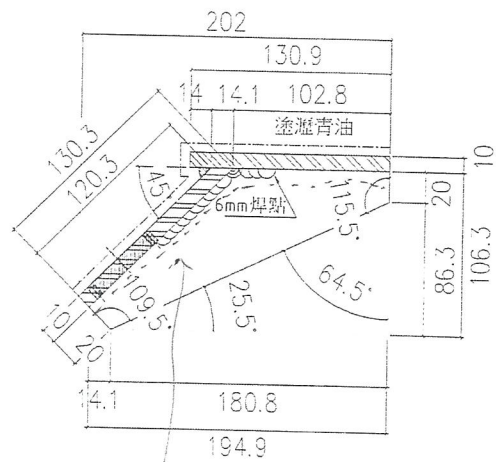
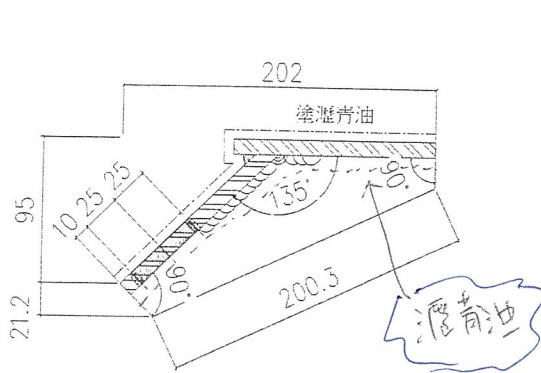
美特鋁質有限公司
MID Aluminum Fabricator Ltd.

類別	物料號	圖號	837-BT08
制圖	陳俊賢	日期	2018.10.23
修改	復核 謝永林	數量	5 4
日期		位置	

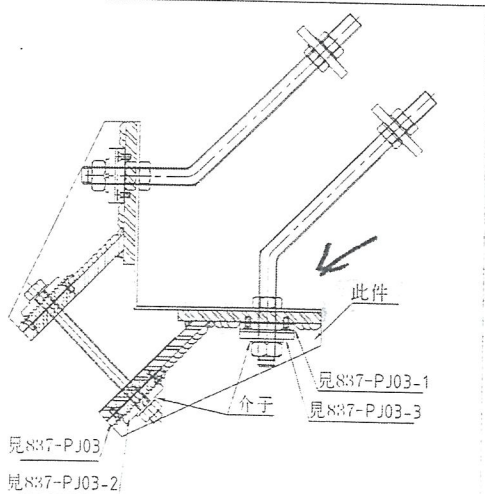


使用位置	數量	層數	總數	樓層
T1CWB-1	1	5	5	8/F-26/F, 29/F-49/F
T3CWH-3	1	5	5	8/F-26/F, 29/F-49/F
合計			70	

4 (2層)



轉角鐵碼加工示意圖



A=130.9*200*10mm鐵巴
B=130.3*200*10mm鐵巴
C=194.9*106.3*10mm異形加力鐵巴

工程號	837	工程	謝永林
名稱	轉角鐵碼加工圖(台)	採	用
材料	200mm鐵巴	不	鏽
顏色	銀	不	鏽