

工程指示 / 要求簡箋(E.I.)

工程指示編號：EI / 9883 / 18

修改版次：B

工程編號：J - 837

工程名稱：觀塘裕民坊

工程項目：幕牆 地盤用鐵件 (各座 2 層用量)(現場較碼用)

收件人：Maggie / 生統

發件人：Eric Liu

日期：20/11/2018

要求提供 / 確認 事項：

- | | | |
|------------------------------------|-------------------------------------|-------------------------------|
| <input type="checkbox"/> 初步鋁料 B.M. | <input type="checkbox"/> 加工拆圖，然後生產 | <input type="checkbox"/> 尺寸表 |
| <input type="checkbox"/> 正式鋁料 B.M. | <input type="checkbox"/> 技術上資料 / 指示 | <input type="checkbox"/> 報價 |
| <input type="checkbox"/> 配件 B.M. | <input type="checkbox"/> 樣辦或貨品說明書 | <input type="checkbox"/> 分判合約 |
| <input type="checkbox"/> 其他：_____ | | |

內容：

請按加工圖訂購鐵件，送地盤。(樣板層, 現場較碼用)(各座 2 層用量)

注意：B 版因取消膠皮，鐵件要增加瀝青面位置，請留意加工圖

1. T3H 轉角 (1 個位) 取消生窗，要加鐵件連接。永林: 請按 HK1664 提供大圖拆圖

2. 驗焊 100% Visual ; 100% MPT ; 100% Ultra sonic (For Curtain Wall)

謝謝！

請在 2018 / 11 / 30 前完成上列要求。

附：12 頁加工圖

以上項目為：

- 原合約工程包 原合約工程加 / 減賬 新工程報價

原因：-

分發東莞各部門：

- () 生產技術總監 連附件 () 技術部 連附件 永林 () 生產部 連附件 () 機械設計部 連附件
 () 採購部 連附件 () 生產統籌部 連附件 梅
 () 質檢部 連附件 () 會計部 連附件 () 報關組 連附件 () 其他 楊榮輝 連附件

分發香港各部門：

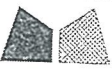
- () 行政部 連附件 () 會計部 連附件 () 統籌部 連附件 () 工程部地盤科文 連附件 炳哥 / 祥哥
 () 採購部 連附件 () QS 部 連附件 () 維修部 連附件 () 其他 _____ 連附件

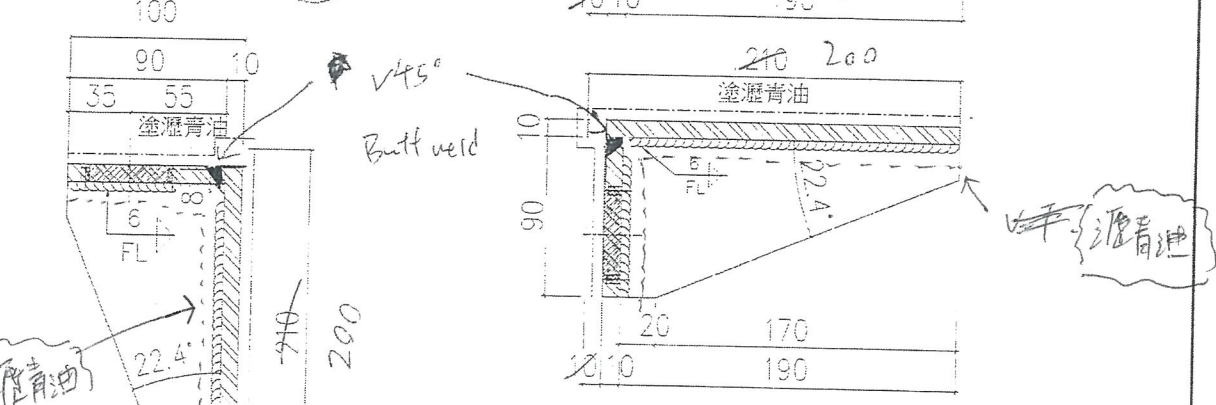
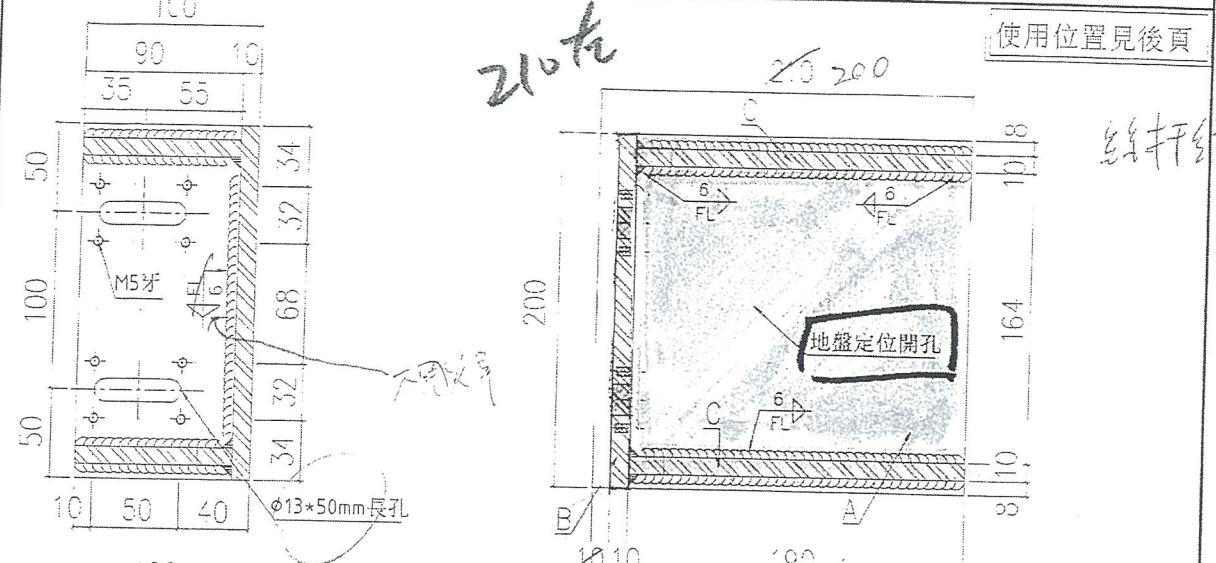
傳遞編號：

發件人簽署：

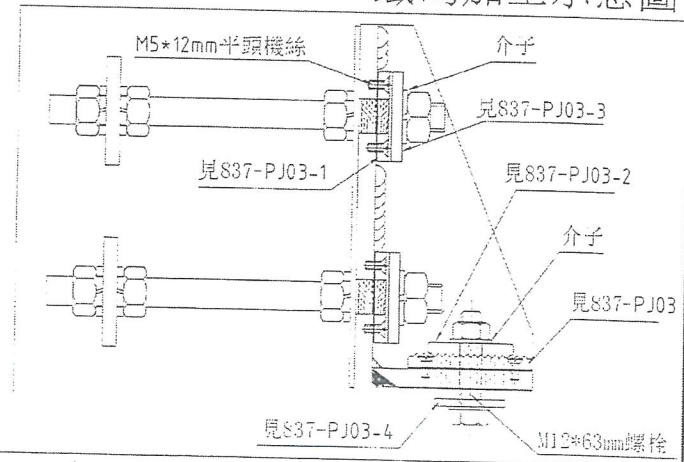
HK 1776 / 18

項目經理簽署：

 美特鋁質有限公司 MIDI Aluminium Fabricator Ltd.	類別	物料號	
	製圖 陳俊賢	2018.10.23	圖號 837-B701
修改	覆核 謝永林	2018.10.26	數量 200 170
日期	批准	位置	




鐵碼加工示意圖



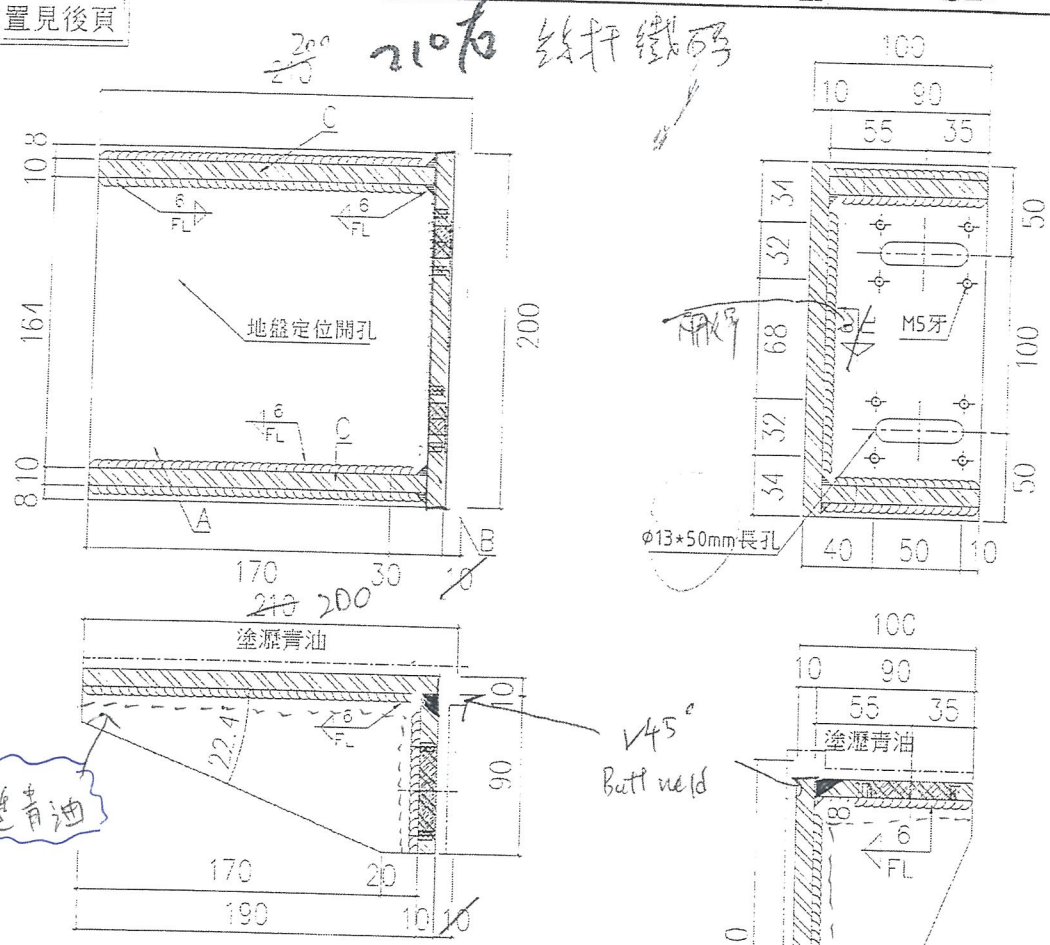
A=210*200*10mm鐵巴
 B=90*200*10mm鐵巴
 C=190*90*10mm加力鐵巴

工程號	837	地盤	圖號	837-B701
名稱	左邊鐵碼加工圖	材料	鐵巴	
規格	10mm鐵巴	數量	170	
備註	請參閱一覽表	日期		

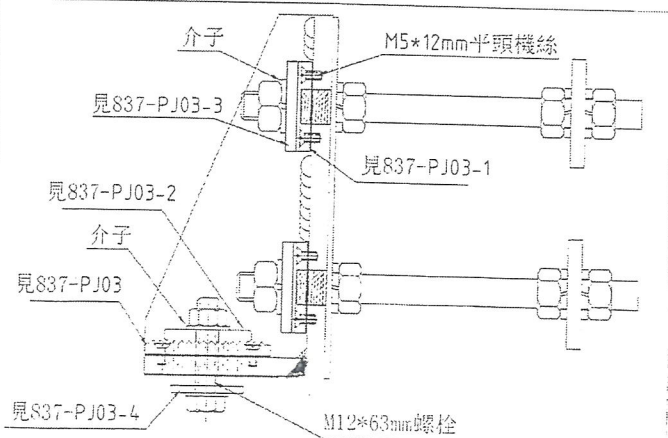
外觀靠右

 美特鋁質有限公司 MID Aluminum Fabricator Ltd.		類別	物料號
修改		制圖 張俊賢	2018.10.23
日期		復核 謝永林	2018.10.26
使用位置見後頁		圖號 837-BT02	數量 2765
		批注	位置

158



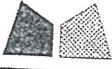
鐵碼加工示意圖

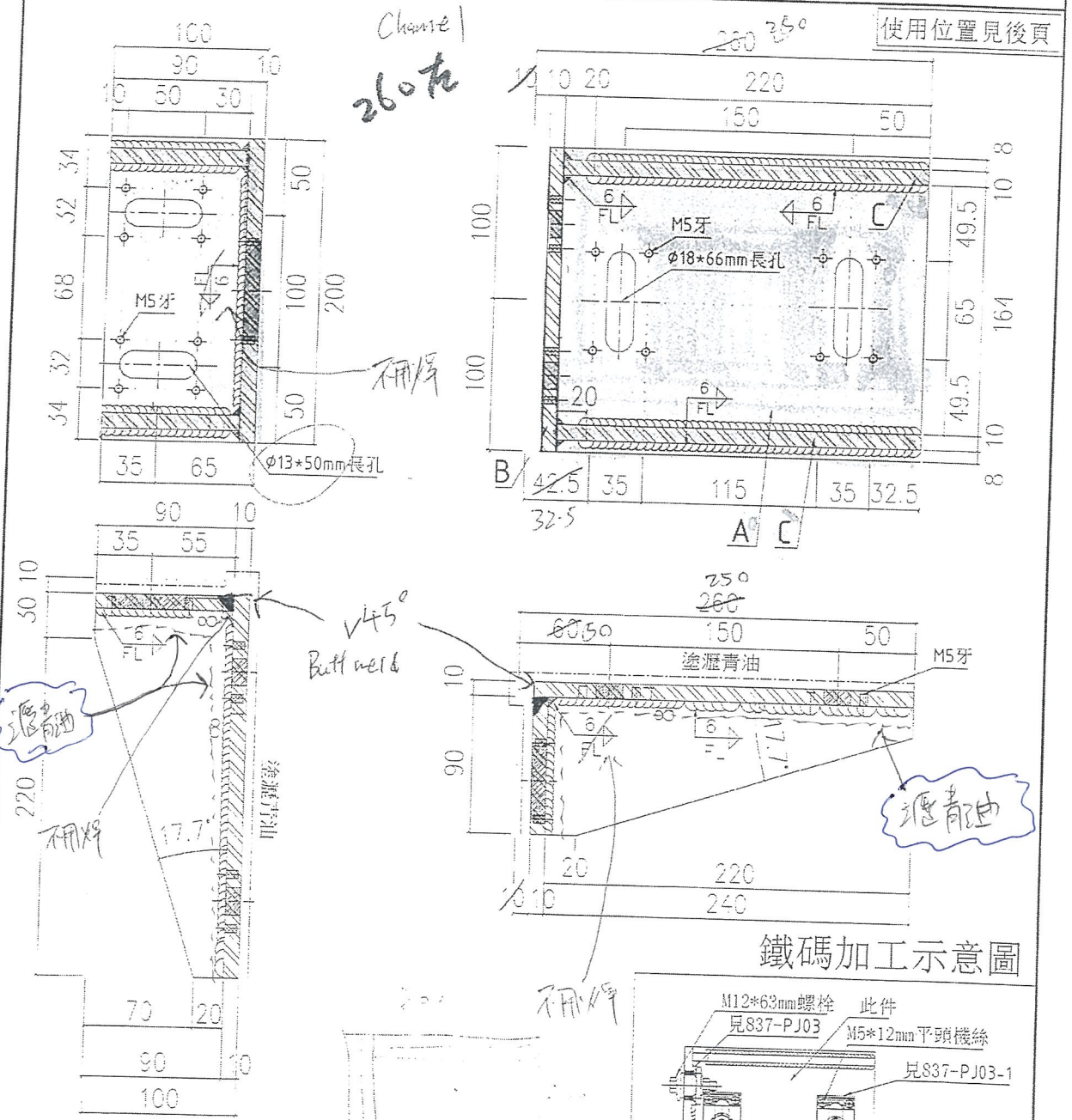


A=210*200*10mm鐵巴
 B=90*200*10mm鐵巴
 C=190*90*10mm加力鐵巴

工程號	837	地盤	觀通路長坊
名稱	右靠邊鐵碼加工圖	圖號	27
尺寸	1:10mm按已	日期	
備註	色感標結中標圖	二號	

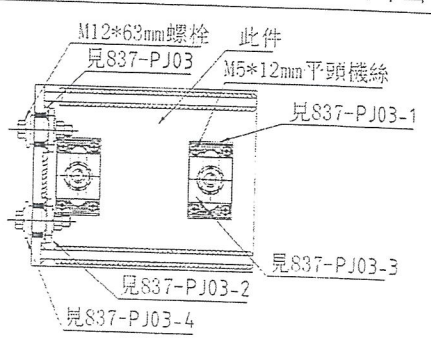
外看靠右

 美特鋁質有限公司 M.D. Aluminum Fabricator Ltd.	類別	物料號
	制圖 張俊賢	2018.10.23
修改	日期	數量 33 34
	批注	位置




鐵碼加工示意圖

- A=260*200*10mm鐵巴
- B=90*200*10mm鐵巴
- C=240*90*10mm加力鐵巴



二程號 J-837	地盤 顧禮裕長
名稱 三邊邊架鐵碼加工	核 月
材料 10mm鐵巴	地盤
顏色 新銀+藍漆	工廠

 美特鋁質有限公司 MIDI Aluminium Fabricator Ltd.	類別	物料號	
	制圖	張俊賢	2018.10.23
修改	復核	謝永林	2018.10.26
日期	批准		


使用位置	數量	層數	總數	樓層
T1CWE-2	1	35	35	8/F-26/F,29/F-49/F
T1CWA-2	1	35	35	8/F-26/F,29/F-49/F
T1CWM-1	1	35	35	8/F-26/F,29/F-49/F
T1CWK-1	1	35	35	8/F-26/F,29/F-49/F
T2CWF-1	1	35	35	8/F-26/F,29/F-49/F
T2CWM-3	1	35	35	8/F-26/F,29/F-49/F
T2CWL-1	1	35	35	8/F-26/F,29/F-49/F
T2CWK-2	1	35	35	8/F-26/F,29/F-49/F
T3CWM-1	1	35	35	8/F-26/F,29/F-49/F
T3CWK-1	1	35	35	8/F-26/F,29/F-49/F
T3CWJ-1	1	35	35	8/F-26/F,29/F-49/F
T3CWH-3	1	35	35	8/F-26/F,29/F-49/F
T3CWH-1	1	35	35	8/F-26/F,29/F-49/F
T3CWF-2	1	35	35	8/F-26/F,29/F-49/F
T5CWM-2	1	35	35	8/F-26/F,29/F-49/F
T5CWG-1	1	35	35	8/F-26/F,29/F-49/F
T5CWE-1	1	35	35	8/F-26/F,29/F-49/F
合計			505 34	

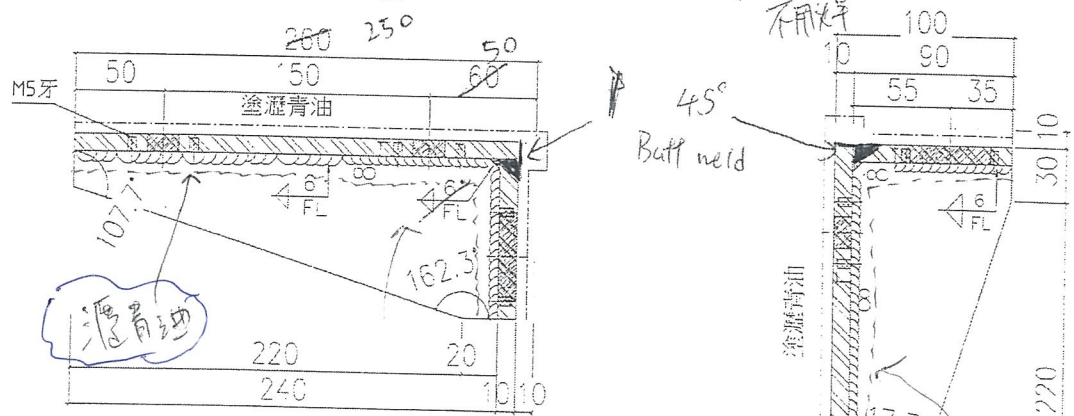
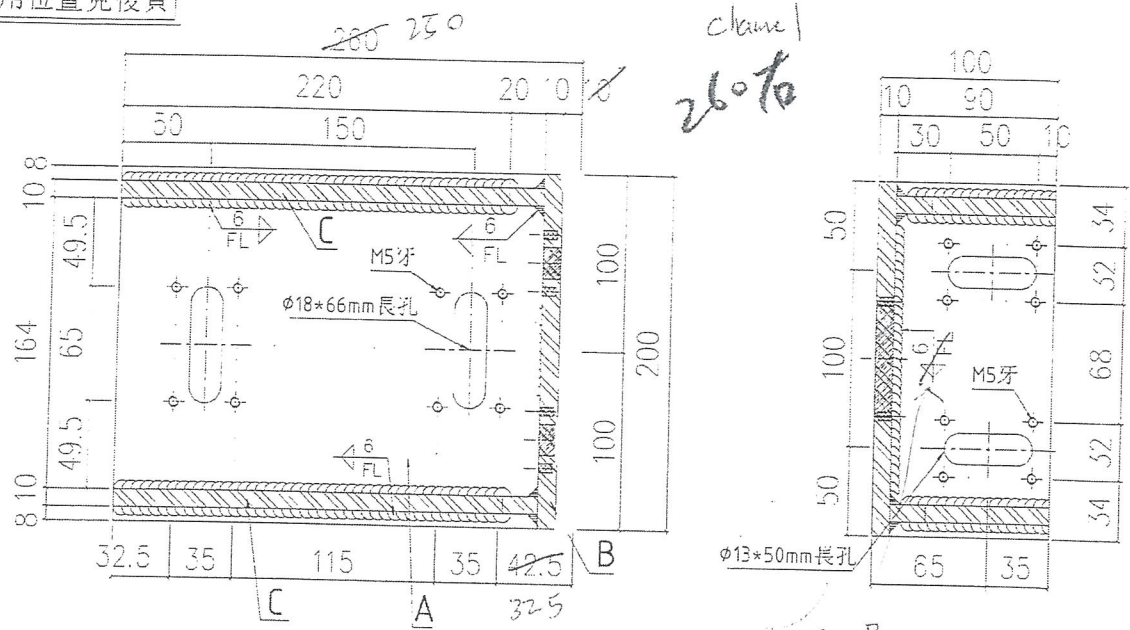
2層

~~5層~~ 5層數量

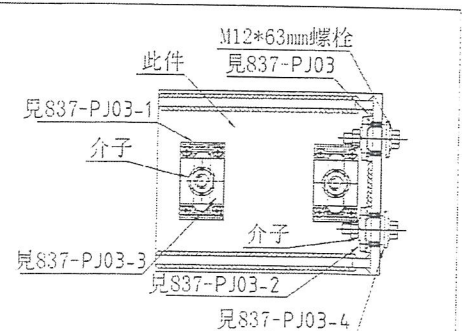
加工圖參見:837-BT03

工程號:U-837		地盤		圖樣表
名稱	左邊邊天鐵須力工量(數量表)	採	用	件
材料	10mm鐵板	地盤		
顏色	新噴銀一透青注	二	級	件

 美特鋁質有限公司 VDI Aluminum Fabricator Ltd.		類別	物料號
修改		制圖 陳俊賢	2018.10.23
三期		審核 謝永林	2018.10.26
使用位置見後頁		批准	圖號 837-B704
			數量 910 (52)
			位置




鐵碼加工示意圖



A=260*200*10mm鐵巴
 B=90*200*10mm鐵巴
 C=240*90*10mm加力鐵巴

工程號	837	地盤	翻塘裕長坊
名稱	岩濠邊大鐵碼加工圖	採	用
材料	10mm鐵巴	地盤	
顏色	銀漆	二	否

1.7

 美特鋁質有限公司 MIDI Aluminium Fabricator Ltd.	類別	物料號	
	制圖 陳俊賢	2018.10.23	圖號 837-BT04(1)
修改		審核 謝永林	2018.10.26
日期		批注	位置

使用位置	數量	層數	總數	樓層
T1CWG-1	1	35	35	8/F-26/F,29/F-49/F
T1CWF-2	2	35	70	8/F-26/F,29/F-49/F
T1CWE-1	1	35	35	8/F-26/F,29/F-49/F
T1CWD-1	1	35	35	8/F-26/F,29/F-49/F
T1CWB-2	1	35	35	8/F-26/F,29/F-49/F
T1CWB-1	1	35	35	8/F-26/F,29/F-49/F
T1CWL-2	1	35	35	8/F-26/F,29/F-49/F
T1CWJ-2	1	35	35	8/F-26/F,29/F-49/F
T2CWG-2	1	35	35	8/F-26/F,29/F-49/F
T2CWE-2	1	35	35	8/F-26/F,29/F-49/F
T2CWN-2	1	35	35	8/F-26/F,29/F-49/F
T2CWM-1	1	35	35	8/F-26/F,29/F-49/F
T2CWL-2	1	35	35	8/F-26/F,29/F-49/F
T2CWL-1	1	35	35	8/F-26/F,29/F-49/F
T2CWK-2	1	35	35	8/F-26/F,29/F-49/F
T2CWJ-1	3	35	105	8/F-26/F,29/F-49/F
T3CWL-2	1	35	35	8/F-26/F,29/F-49/F
T3CWC-2	1	35	35	8/F-26/F,29/F-49/F
T3CWG-1	1	35	35	8/F-26/F,29/F-49/F
T5CWA-1	1	35	35	8/F-26/F,29/F-49/F
T5CWJK-1	1	35	35	8/F-26/F,29/F-49/F
T5CWF-2	1	35	35	8/F-26/F,29/F-49/F
T5CWD-2	1	35	35	8/F-26/F,29/F-49/F
合計			910 52	

2層

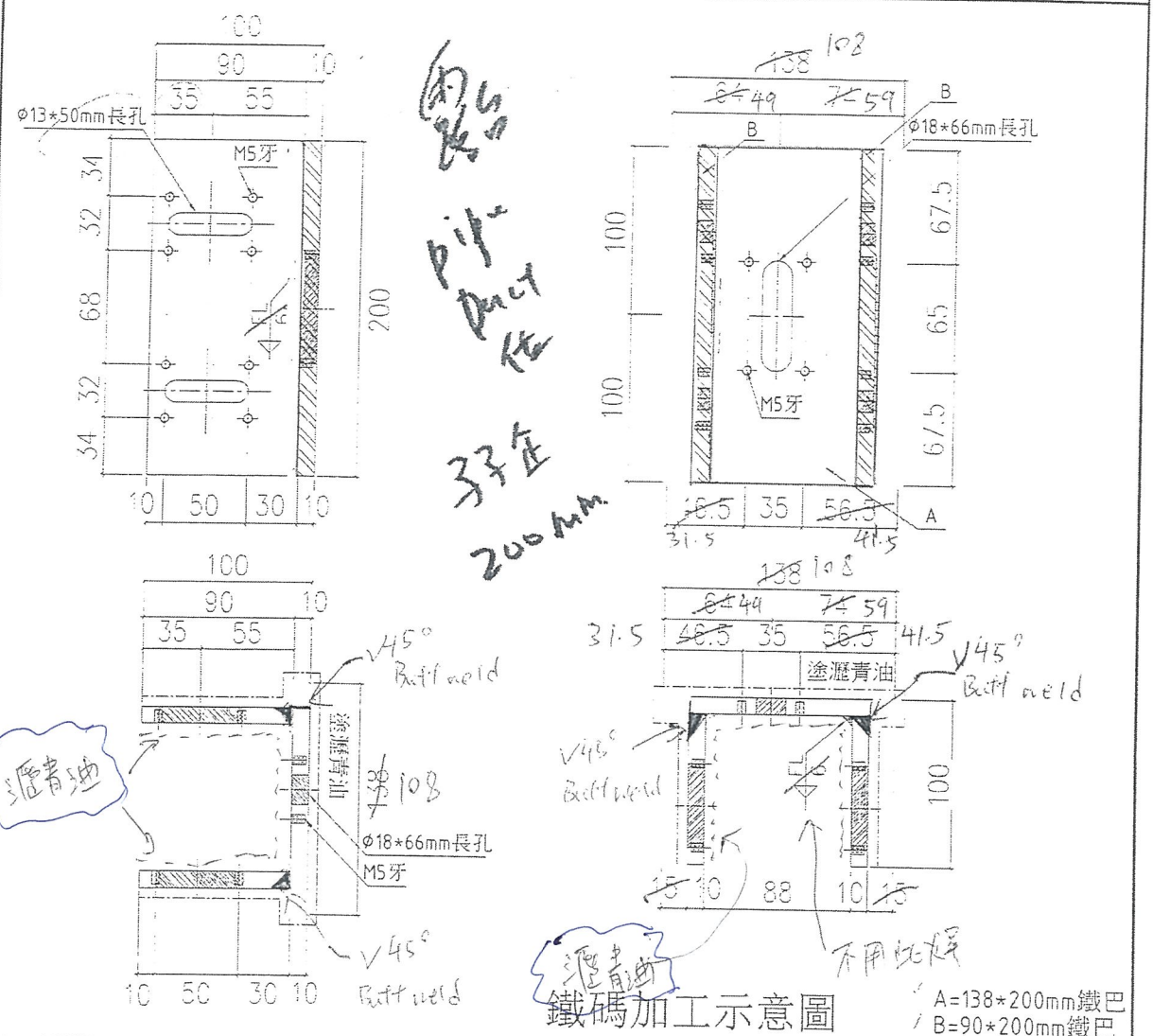
~~此層層數~~

加工圖參見:837-BT04

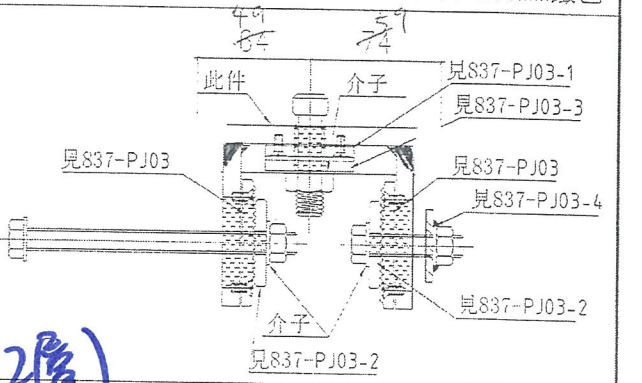
工程號 J-837	地點 觀塘裕民坊
名稱 右邊樓大鐵碼頭工程(數據器)	採 用
材料 10mm鐵已	地盤
顏色 銀漆(注一) 藍漆	公司

7.8

修改日期	美特鋁質有限公司 MIDI Aluminium Fabricator Ltd.	類別	物料號
		制圖 陳俊賢	2018.10.23 圖號 837-B705
		復核 謝永林	2018.10.26 數量 2 18
		批准	位置




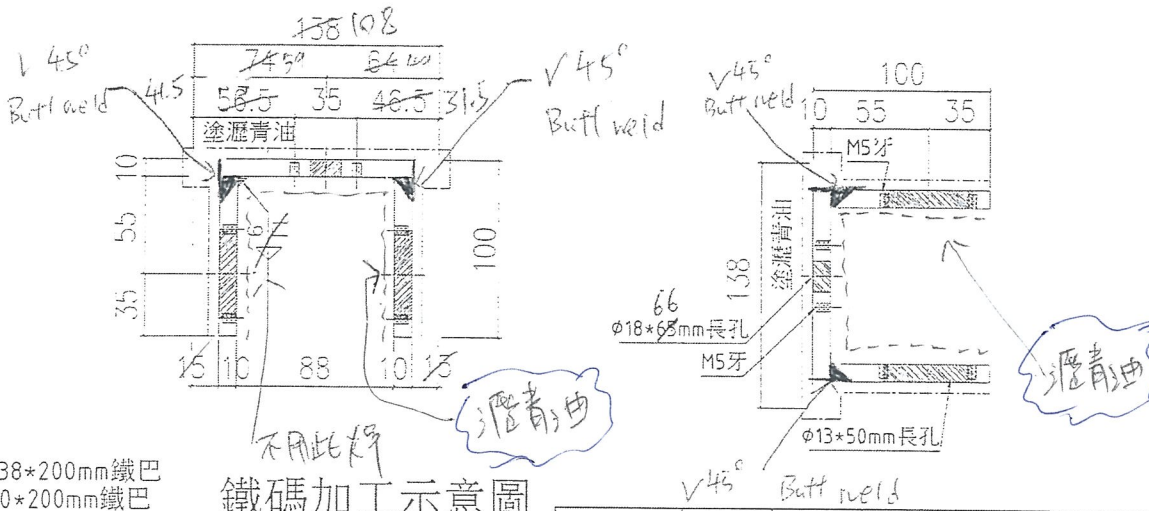
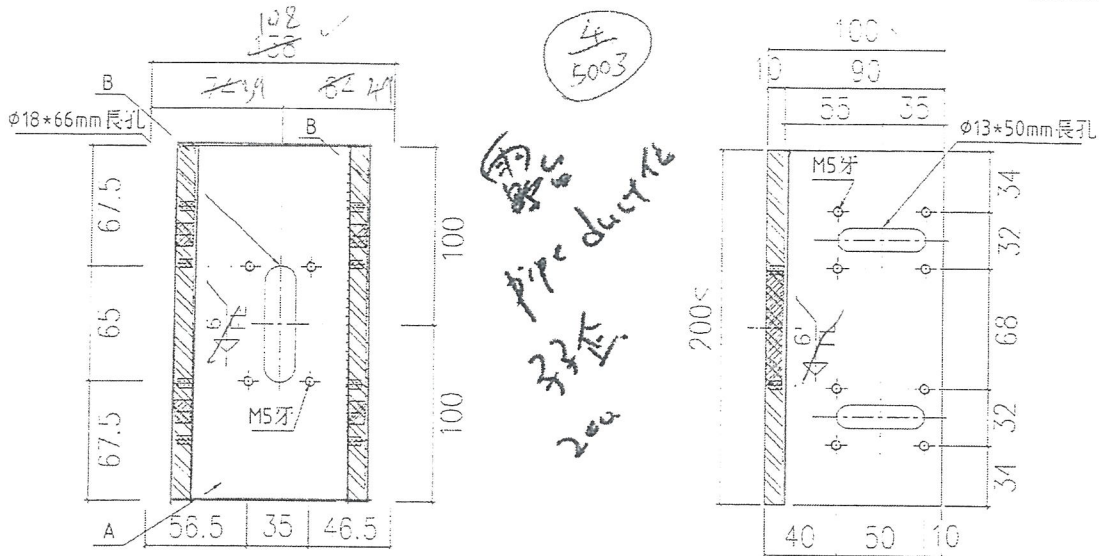
使用位置	數量	層數	總數	樓層
T1CWF-2	1	35	35	8/F-26/F,29/F-49/F
T1CWD-1	1	35	35	8/F-26/F,29/F-49/F
T1CWC-1	1	35	35	8/F-26/F,29/F-49/F
T1CWH-2	1	35	35	8/F-26/F,29/F-49/F
T2CWC-2	1	35	35	8/F-26/F,29/F-49/F
T2CWB-2	1	35	35	8/F-26/F,29/F-49/F
T3CWB-2	1	35	35	8/F-26/F,29/F-49/F
T5CWM-2	1	35	35	8/F-26/F,29/F-49/F
T5CWC-1	1	35	35	8/F-26/F,29/F-49/F
合計			315	



工程號	837	地盤	觀塘裕榮坊
名稱	雙主全鐵碼加工圖(位)		
材料	10mm鐵巴	地盤	
顏色	銀漆	二層	✓

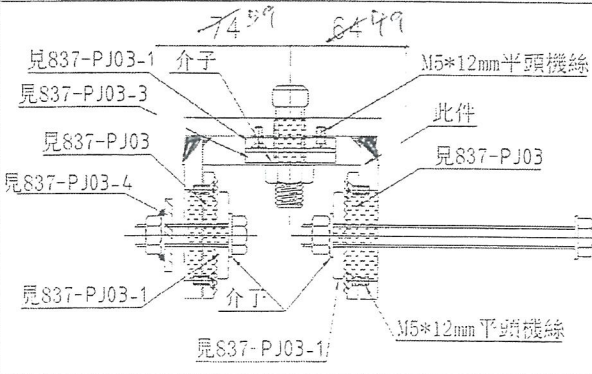
18 (2層)
K.
5003

 美特鋁質有限公司 Mei Te Aluminium Fabricator Ltd		類別	物料號
修改		制圖 張俊賢 2018.10.23	圖號 S37-BT06
二期		復核 謝永林 2018.10.26	數量 35 20
		批准	位置



A=138*200mm鐵巴
B=90*200mm鐵巴

鐵碼加工示意圖



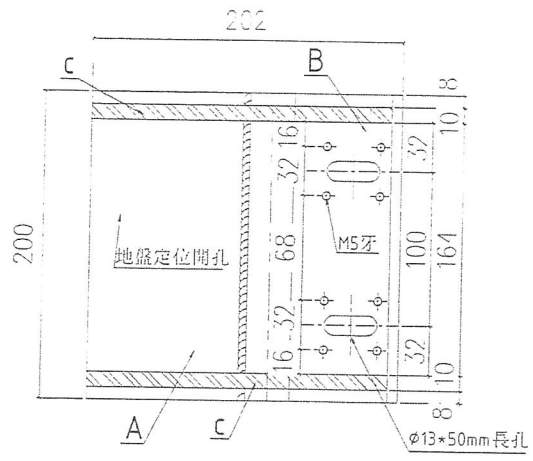
使用位置	數量	層數	總數	樓層
T1CWG-1	1	35	35	8/F-26/F, 29/F-49/F
T2CWC-2	1	35	35	8/F-26/F, 29/F-49/F
T2CWA-1	1	35	35	8/F-26/F, 29/F-49/F
T2CWM-2	1	35	35	8/F-26/F, 29/F-49/F
T3CWE-1	1	35	35	8/F-26/F, 29/F-49/F
T3CWA-1	1	35	35	8/F-26/F, 29/F-49/F
T5CWN-1	1	35	35	8/F-26/F, 29/F-49/F
T5CWL-1	1	35	35	8/F-26/F, 29/F-49/F
T5CWH-2	1	35	35	8/F-26/F, 29/F-49/F
合計		20	315	總數

工程號	837	地點	觀塘裕民坊
名稱	雙面全鐵碼或二面(正)	系統	三
材料	12mm鐵巴	不銹鋼	
備註	數量	工式	

附
(2層) 總數

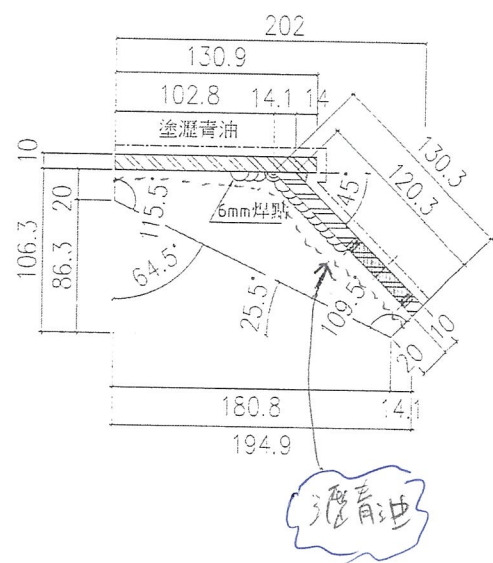
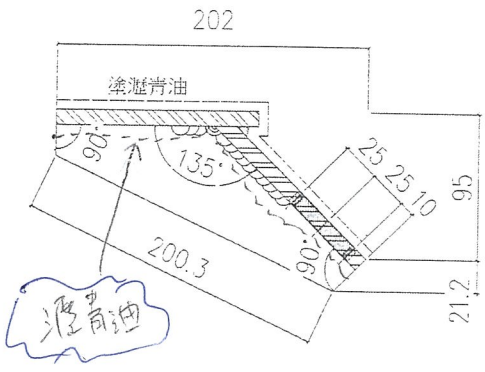
美特鋁質有限公司
MDI Aluminium Fabricator Ltd.

類別	物料號	
制圖 陳俊賢	2018.10.23	圖號 837-BT07
修改	復核 謝永林	2018.10.26
日期	批准	位置 4

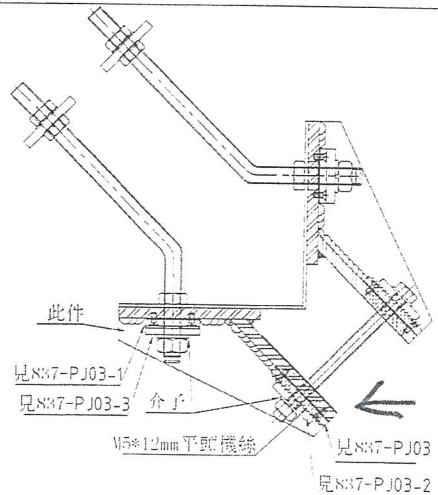


使用位置	數量	層數	總數	樓層
T1CWB-1	1	35	35	8/F-26/F,29/F-49/F
T3CWH-3	1	35	35	8/F-26/F,29/F-49/F
合計				

T1B
T3H. 轉角
轉角
4 層



轉角鐵碼加工示意圖



A=130.9*200*10mm鐵巴
B=130.3*200*10mm鐵巴
C=194.9*106.3*10mm異形加力鐵巴

工程號	837	地盤	觀瀾裕貝坊
名稱	轉角鐵碼加工圖	設計	陳俊賢
材料	10mm鐵巴	校核	謝永林
備註	數量與一覽表	日期	2018.10.26

