



工程指示 / 要求簡箋(E.I.)

工程指示編號：EI / 9882 / 18

修改版次：-

工程編號：J - 837

工程名稱：觀塘裕民坊

工程項目：幕牆 大貨廠用鐵件 (5 層用量)

收件人：Maggie / 生統

發件人：Eric Liu

日期：29/10/2018

要求提供 / 確認 事項：

- |                                    |                                     |                               |
|------------------------------------|-------------------------------------|-------------------------------|
| <input type="checkbox"/> 初步鋁料 B.M. | <input type="checkbox"/> 加工拆圖，然後生產  | <input type="checkbox"/> 尺寸表  |
| <input type="checkbox"/> 正式鋁料 B.M. | <input type="checkbox"/> 技術上資料 / 指示 | <input type="checkbox"/> 報價   |
| <input type="checkbox"/> 配件 B.M.   | <input type="checkbox"/> 樣辦或貨品說明書   | <input type="checkbox"/> 分判合約 |
| <input type="checkbox"/> 其他：_____  |                                     |                               |

內容：

請按加工圖訂購鐵件，送廠組裝。

注意：1. 因 BD 圖紙未批，先做各座 5 層用量。(8,9,10,11,12/F)

2. 因應地盆收貨，請分座包裝。見包裝表

3. 永林：數量只計 8/F 至 49/F，6,7/F 和 49/F 以上，請補回

4. T3H 轉角 (1 個位) 取消生窗，要加鐵件連接。補回圖紙後，請拆圖

5. 將會另出兩層鐵件作地盆樣板層，現場較碼用。

6. 驗焊 100% Visual；10% MPT (For Curtain Wall)

謝謝！

請在 2018 / 11 / 15 前完成上列要求。

附：1 頁圖登 + 1 頁 BM + 12 頁加工圖 + 1 頁包裝表

以上項目為：

- 原合約工程包                       原合約工程加 / 減賬                       新工程報價

原因：-

分發東莞各部門：

- ( ) 生產技術總監  連附件    ( ) 技術部  連附件 永林    ( ) 生產部  連附件    ( ) 機械設計部  連附件  
 ( ) 採購部  連附件    ( ) 生產統籌部  連附件 梅  
 ( ) 質檢部  連附件    ( ) 會計部  連附件    ( ) 報關組  連附件    ( ) 其他 楊榮輝  連附件

分發香港各部門：

- ( ) 行政部  連附件    ( ) 會計部  連附件    ( ) 統籌部  連附件    ( ) 工程部地盤科文  連附件 炳哥 / 祥哥  
 ( ) 採購部  連附件    ( ) QS 部  連附件    ( ) 維修部  連附件    ( ) 其他 \_\_\_\_\_  連附件

傳遞編號：

發件人簽署：

HK 1655 / 18

項目經理簽署：

 <b>美特鋁質</b> 有限公司 MIDI Aluminium Fabricator Ltd.		工程號:	J-837	計算:	陳俊賢	日期:	23/10/2018	送呈:	胡哥		
		地盤名稱:	觀塘裕民坊	核對:	謝永林	日期:	26/10/2018	副本:			
<b>地盤用鐵件BM表</b>		項目類別:	幕牆鐵掛碼	批准:		日期:					
BM編號: J837-		修改版次:		A/C Code:		鐵件總重量KG: 8555.84		此BM依據EI9536(A版)資料計算			
序號	修改內容	鐵件圖號	鐵件名稱	顏色	實用	後備	總數	單位	單件/件 (kg)	總重量 (kg)	備注
1		J837-BT01	左鐵掛碼	熱浸鋅+瀝青油	425	0	425	件	7.39	3142.75	
2		J837-BT02	右鐵掛碼	熱浸鋅+瀝青油	395	0	395	件	7.39	2920.91	
3		J837-BT03	左大鐵掛碼	熱浸鋅+瀝青油	85	0	85	件	8.89	755.33	
4		J837-BT04	右大鐵掛碼	熱浸鋅+瀝青油	130	0	130	件	8.89	1155.21	
5		J837-BT05	雙主企掛碼(左)	熱浸鋅+瀝青油	45	0	45	件	4.99	224.67	
6		J837-BT06	雙主企掛碼(右)	熱浸鋅+瀝青油	50	0	50	件	4.99	249.63	
7		J837-BT07	轉角鐵掛碼(左)	熱浸鋅+瀝青油	10	0	10	件	5.37	53.68	轉角掛碼
8		J837-BT08	轉角鐵掛碼(右)	熱浸鋅+瀝青油	10	0	10	件	5.37	53.68	轉角掛碼
9						小計:	1150			8555.84	

① 7/8 1/2  
② weld length

T3

\$70.1

T1	
T2	
T3	
T4	

### 圖則登記表 DRAWING REGISTER

接收日期 Receiving Date (適用於客戶圖則)

工程名稱 Project Title: **觀塘裕民坊**  
**幕牆8F-26F, 29F-49F鐵掛碼**

工程編號 Project No: **J-837**

年														
月														
日														

分發予 Distributed To

年	18													
月	10													
日	26													

圖則編號 Drg. No.	圖則名稱 Drawing Title
837-BT01 *	左靠邊鐵碼加工圖
837-BT01(1)	左靠邊鐵碼加工圖(數據表)
837-BT02 *	右靠邊鐵碼加工圖
837-BT02(1)	右靠邊鐵碼加工圖(數據表)
837-BT03 *	左靠邊大鐵碼加工圖
837-BT03(1)	左靠邊大鐵碼加工圖(數據表)
837-BT04 *	右靠邊大鐵碼加工圖
837-BT04(1)	右靠邊大鐵碼加工圖(數據表)
837-BT05 *	雙主企鐵碼加工圖(左)
837-BT06 *	雙主企鐵碼加工圖(右)
837-BT07 *	轉角鐵碼加工圖(左)
837-BT08 *	轉角鐵碼加工圖(右)

修訂編號 Revision No.	
1	-
2	-
3	-
4	-
5	-
6	-
7	-
8	-
9	-
10	-
11	-
12	-

⑤ 分座包裝

① T3轉角位


② 分北邊, 因驗牌A朝問題

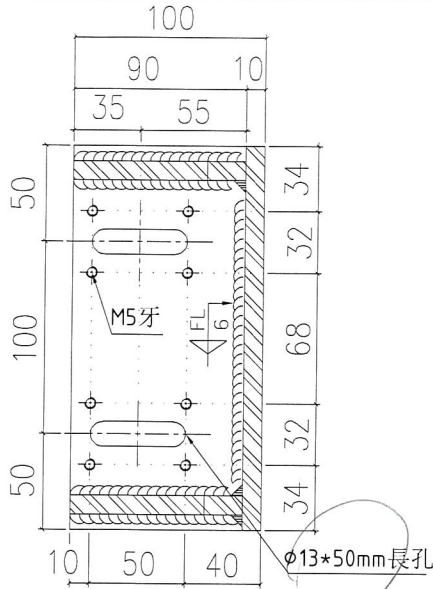
16/11 A 先送8層 ← 驗牌  
B 再送16層 ← 驗牌  
C 餘數 ←

③ 數量

共計35層  
需要換  
49以上

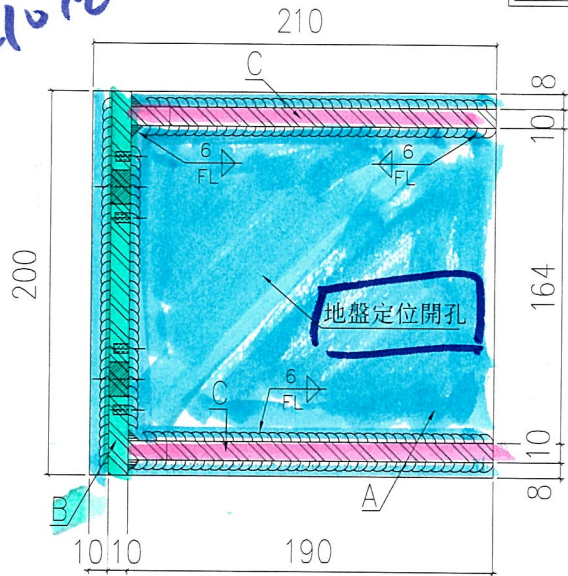
④ 另加兩層  
7, 8, 9 較碼用

 美特鋁質有限公司 MIDI Aluminium Fabricator Ltd.	類別	物料號		
	制圖	陳俊賢	2018.10.23	圖號 837-BT01
修改	復核	謝永林	2018.10.26	數量 <del>295</del> <b>425</b>
日期	批准			位置

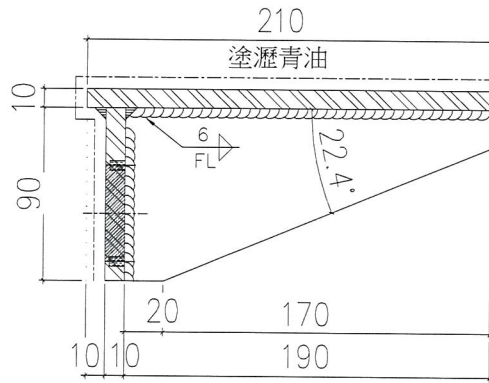
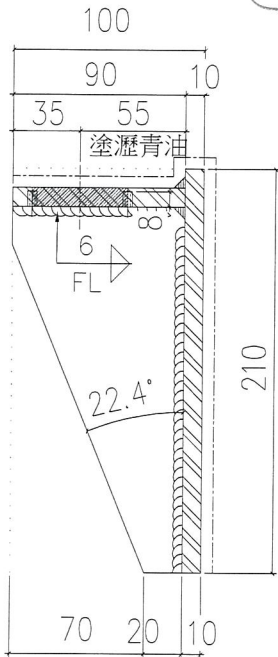


210左

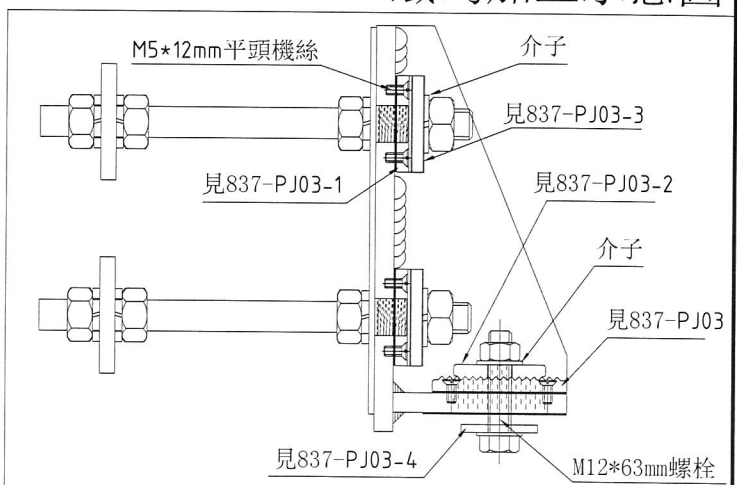
使用位置見後頁



絲杆螺絲



鐵碼加工示意圖



- A=210\*200\*10mm鐵巴
- B=90\*200\*10mm鐵巴
- C=190\*90\*10mm加力鐵巴

工程號	J-837	地盤	觀塘裕民坊
名稱	左靠邊鐵碼加工圖		採用
材料	10mm鐵巴		地盤
顏色	熱浸鋅+瀝青油		工廠

附件 外觀靠左



美特鋁質有限公司  
MIDI Aluminium Fabricator Ltd.

類別		物料號	
制圖	陳俊賢	2018.10.23	圖號 837-BT01(1)
復核	謝永林	2018.10.26	數量 -
批准			位置

修改日期			
------	--	--	--

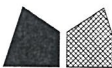
使用位置	數量	層數	總數	樓層
T1CWH-1	1	35	35	8/F-26/F,29/F-49/F
T1CWG-2	1	35	35	8/F-26/F,29/F-49/F
T1CWG-1	3	35	105	8/F-26/F,29/F-49/F
T1CWF-2	1	35	35	8/F-26/F,29/F-49/F
T1CWE-1	1	35	35	8/F-26/F,29/F-49/F
T1CWD-1	2	35	70	8/F-26/F,29/F-49/F
T1CVA-3	1	35	35	8/F-26/F,29/F-49/F
T1CWA-1	2	35	70	8/F-26/F,29/F-49/F
T1CWB-3	1	35	35	8/F-26/F,29/F-49/F
T1CWB-2	1	35	35	8/F-26/F,29/F-49/F
T1CWB-1	1	35	35	8/F-26/F,29/F-49/F
T1CWC-1	1	35	35	8/F-26/F,29/F-49/F
T1CWM-2	1	35	35	8/F-26/F,29/F-49/F
T1CWL-2	1	35	35	8/F-26/F,29/F-49/F
T1CWL-1	1	35	35	8/F-26/F,29/F-49/F
T1CWK-2	1	35	35	8/F-26/F,29/F-49/F
T1CWJ-2	1	35	35	8/F-26/F,29/F-49/F
T1CWJ-1	1	35	35	8/F-26/F,29/F-49/F
T1CWH-2	1	35	35	8/F-26/F,29/F-49/F
T1CWH-1	1	35	35	8/F-26/F,29/F-49/F
T2CWG-2	2	35	70	8/F-26/F,29/F-49/F
T2CWF-2	1	35	35	8/F-26/F,29/F-49/F
T2CWE-2	1	35	35	8/F-26/F,29/F-49/F
T2CWE-1	1	35	35	8/F-26/F,29/F-49/F
T2CWD-1	1	35	35	8/F-26/F,29/F-49/F
T2CWC-1	1	35	35	8/F-26/F,29/F-49/F
T2CWB-2	1	35	35	8/F-26/F,29/F-49/F
T2CWB-1	1	35	35	8/F-26/F,29/F-49/F
T2CWA-2	1	35	35	8/F-26/F,29/F-49/F
T2CWA-1	2	35	70	8/F-26/F,29/F-49/F
T2CWN-2	1	35	35	8/F-26/F,29/F-49/F
T2CWN-1	1	35	35	8/F-26/F,29/F-49/F
T2CWM-3	1	35	35	8/F-26/F,29/F-49/F
T2CWM-2	1	35	35	8/F-26/F,29/F-49/F
T2CWM-1	1	35	35	8/F-26/F,29/F-49/F
T2CWL-2	1	35	35	8/F-26/F,29/F-49/F
T2CWL-1	1	35	35	8/F-26/F,29/F-49/F
T2CWJ-1	2	35	70	8/F-26/F,29/F-49/F

使用位置	數量	層數	總數	樓層
T2CWH-2	1	35	35	8/F-26/F,29/F-49/F
T3CWF-1	1	35	35	8/F-26/F,29/F-49/F
T3CWE-1	2	35	70	8/F-26/F,29/F-49/F
T3CWM-2	1	35	35	8/F-26/F,29/F-49/F
T3CWL-2	1	35	35	8/F-26/F,29/F-49/F
T3CWL-1	1	35	35	8/F-26/F,29/F-49/F
T3CWK-2	1	35	35	8/F-26/F,29/F-49/F
T3CWL-1	1	35	35	8/F-26/F,29/F-49/F
T3CWB-2	1	35	35	8/F-26/F,29/F-49/F
T3CWB-1	1	35	35	8/F-26/F,29/F-49/F
T3CWA-2	1	35	35	8/F-26/F,29/F-49/F
T3CWA-1	2	35	70	8/F-26/F,29/F-49/F
T3CWD-1	1	35	35	8/F-26/F,29/F-49/F
T3CWG-1	1	35	35	8/F-26/F,29/F-49/F
T3CWF-2	1	35	35	8/F-26/F,29/F-49/F
T5CWA-2	1	35	35	8/F-26/F,29/F-49/F
T5CWA-1	1	35	35	8/F-26/F,29/F-49/F
T5CWN-1	1	35	35	8/F-26/F,29/F-49/F
T5CWL-2	1	35	35	8/F-26/F,29/F-49/F
T5CWL-1	1	35	35	8/F-26/F,29/F-49/F
T5CWL-1	1	35	35	8/F-26/F,29/F-49/F
T5CWL-1	1	35	35	8/F-26/F,29/F-49/F
T5CWL-1	1	35	35	8/F-26/F,29/F-49/F
T5CWL-1	1	35	35	8/F-26/F,29/F-49/F
T5CWH-3	1	35	35	8/F-26/F,29/F-49/F
T5CWH-2	1	35	35	8/F-26/F,29/F-49/F
T5CWH-1	1	35	35	8/F-26/F,29/F-49/F
T5CWG-2	1	35	35	8/F-26/F,29/F-49/F
T5CWF-2	1	35	35	8/F-26/F,29/F-49/F
T5CWF-1	1	35	35	8/F-26/F,29/F-49/F
T5CWE-2	1	35	35	8/F-26/F,29/F-49/F
T5CWD-2	1	35	35	8/F-26/F,29/F-49/F
T5CWD-1	1	35	35	8/F-26/F,29/F-49/F
T5CWC-1	1	35	35	8/F-26/F,29/F-49/F
T5CWA-3	1	35	35	8/F-26/F,29/F-49/F
合計			2975	

先生產5層數量

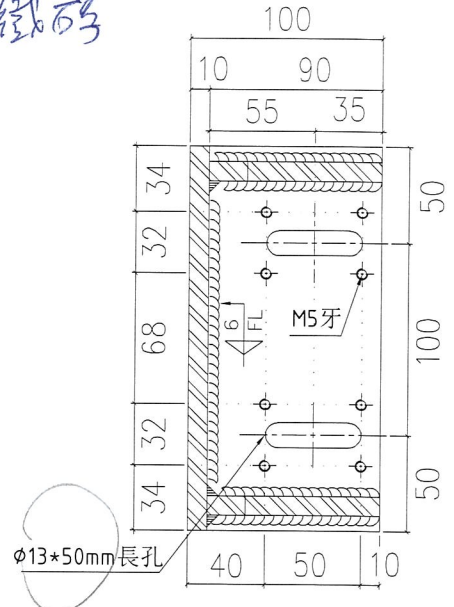
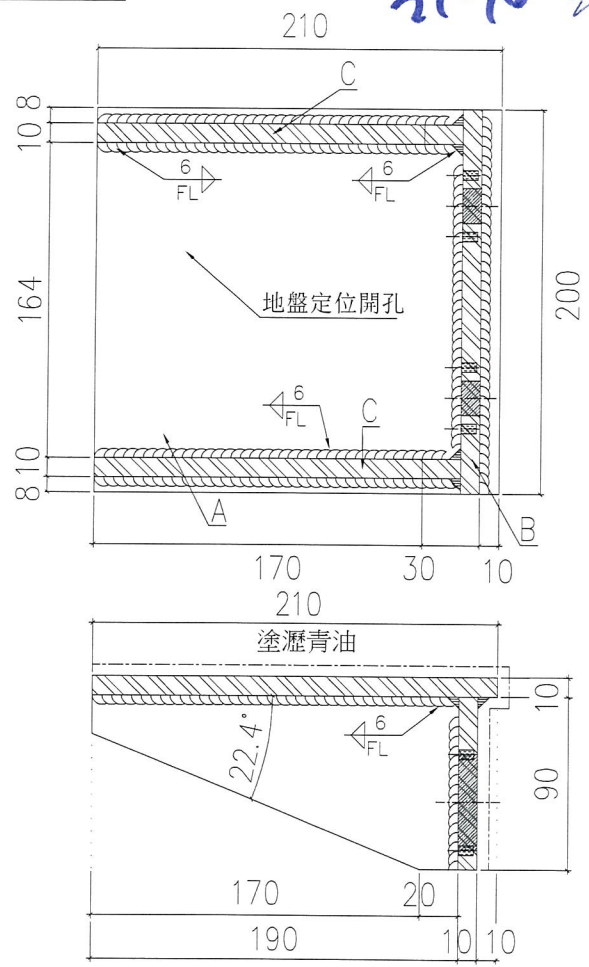
加工圖參見:837-BT01

工程號	J-837	地盤	觀塘裕民坊	附 件
名稱	左靠邊鐵碼加工圖(數據表)		採用	
材料	10mm鐵巴		地盤	
顏色	熱浸鋅+瀝青油		工廠 <input checked="" type="checkbox"/>	

 美特鋁質有限公司 MIDI Aluminium Fabricator Ltd.	類別	物料號	圖號	837-BT02	
	制圖	陳俊賢	2018.10.23	數量	2765 <b>395</b>
修改		復核	謝永林	2018.10.26	位置
日期		批准			

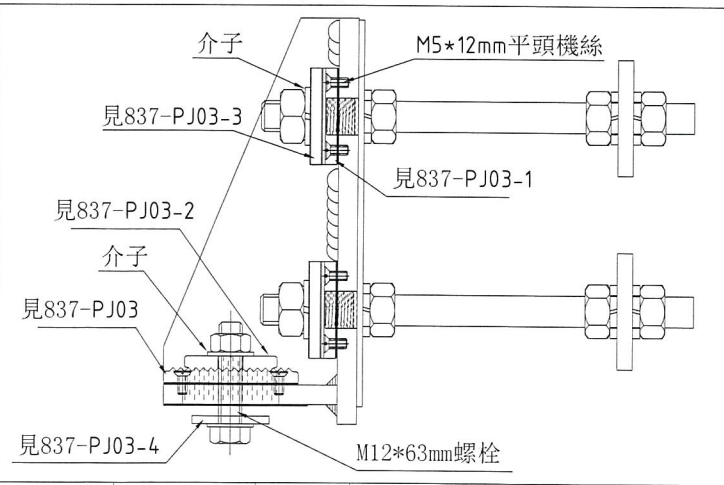
使用位置見後頁

210x 鐵杆鐵碼



φ13\*50mm長孔

鐵碼加工示意圖



A=210\*200\*10mm鐵巴  
 B=90\*200\*10mm鐵巴  
 C=190\*90\*10mm加力鐵巴

工程號	J-837	地盤	觀塘裕民坊
名稱	右靠邊鐵碼加工圖	採用	
材料	10mm鐵巴	地盤	
顏色	熱浸鋅+瀝青油	工廠	✓

附件

外看靠右



類別		物料號	
制圖	陳俊賢	2018.10.23	圖號 837-BT02(1)
復核	謝永林	2018.10.26	數量 -
批准			位置

修改			
日期			

使用位置	數量	層數	總數	樓層
T1CWH-1	1	35	35	8/F-26/F,29/F-49/F
T1CWG-2	1	35	35	8/F-26/F,29/F-49/F
T1CWF-2	1	35	35	8/F-26/F,29/F-49/F
T1CWE-2	1	35	35	8/F-26/F,29/F-49/F
T1CWD-1	2	35	70	8/F-26/F,29/F-49/F
T1CWA-3	1	35	35	8/F-26/F,29/F-49/F
T1CWA-2	1	35	35	8/F-26/F,29/F-49/F
T1CWA-1	1	35	35	8/F-26/F,29/F-49/F
T1CWB-3	1	35	35	8/F-26/F,29/F-49/F
T1CWC-1	2	35	70	8/F-26/F,29/F-49/F
T1CWM-2	1	35	35	8/F-26/F,29/F-49/F
T1CWL-1	1	35	35	8/F-26/F,29/F-49/F
T1CWK-2	1	35	35	8/F-26/F,29/F-49/F
T1CWK-1	1	35	35	8/F-26/F,29/F-49/F
T1CWH-2	2	35	70	8/F-26/F,29/F-49/F
T1CWH-1	1	35	35	8/F-26/F,29/F-49/F
T1CWG-2	1	35	35	8/F-26/F,29/F-49/F
T1CWF-2	1	35	35	8/F-26/F,29/F-49/F
T1CWF-1	1	35	35	8/F-26/F,29/F-49/F
T1CWE-1	1	35	35	8/F-26/F,29/F-49/F
T1CWD-1	1	35	35	8/F-26/F,29/F-49/F
T1CWC-1	1	35	35	8/F-26/F,29/F-49/F
T1CWB-2	2	35	70	8/F-26/F,29/F-49/F
T1CWB-1	1	35	35	8/F-26/F,29/F-49/F
T1CWA-2	1	35	35	8/F-26/F,29/F-49/F
T1CWA-1	1	35	35	8/F-26/F,29/F-49/F
T1CWN-1	1	35	35	8/F-26/F,29/F-49/F
T1CWM-3	2	35	70	8/F-26/F,29/F-49/F
T1CWL-2	1	35	35	8/F-26/F,29/F-49/F
T1CWK-1	1	35	35	8/F-26/F,29/F-49/F
T1CWH-2	1	35	35	8/F-26/F,29/F-49/F
T1CWF-1	1	35	35	8/F-26/F,29/F-49/F
T1CWE-1	1	35	35	8/F-26/F,29/F-49/F
T1CWM-2	1	35	35	8/F-26/F,29/F-49/F

使用位置	數量	層數	總數	樓層
T3CWM-1	1	35	35	8/F-26/F,29/F-49/F
T3CWL-1	1	35	35	8/F-26/F,29/F-49/F
T3CWK-2	1	35	35	8/F-26/F,29/F-49/F
T3CWK-1	1	35	35	8/F-26/F,29/F-49/F
T3CWJ-2	1	35	35	8/F-26/F,29/F-49/F
T3CWJ-1	1	35	35	8/F-26/F,29/F-49/F
T3CWH-2	1	35	35	8/F-26/F,29/F-49/F
T3CWH-1	1	35	35	8/F-26/F,29/F-49/F
T3CWC-1	1	35	35	8/F-26/F,29/F-49/F
T3CWB-2	2	35	70	8/F-26/F,29/F-49/F
T3CWB-1	1	35	35	8/F-26/F,29/F-49/F
T3CWA-2	1	35	35	8/F-26/F,29/F-49/F
T3CWA-1	1	35	35	8/F-26/F,29/F-49/F
T3CWD-1	1	35	35	8/F-26/F,29/F-49/F
T3CWG-1	1	35	35	8/F-26/F,29/F-49/F
T3CWF-2	2	35	70	8/F-26/F,29/F-49/F
T3CWA-2	1	35	35	8/F-26/F,29/F-49/F
T3CWN-1	1	35	35	8/F-26/F,29/F-49/F
T3CWM-2	1	35	35	8/F-26/F,29/F-49/F
T3CWM-1	1	35	35	8/F-26/F,29/F-49/F
T3CWL-2	1	35	35	8/F-26/F,29/F-49/F
T3CWL-1	1	35	35	8/F-26/F,29/F-49/F
T3CWJ-K-1	2	35	70	8/F-26/F,29/F-49/F
T3CWH-3	1	35	35	8/F-26/F,29/F-49/F
T3CWH-1	1	35	35	8/F-26/F,29/F-49/F
T3CWG-2	1	35	35	8/F-26/F,29/F-49/F
T3CWG-1	1	35	35	8/F-26/F,29/F-49/F
T3CWF-1	1	35	35	8/F-26/F,29/F-49/F
T3CWE-2	1	35	35	8/F-26/F,29/F-49/F
T3CWE-1	1	35	35	8/F-26/F,29/F-49/F
T3CWD-1	1	35	35	8/F-26/F,29/F-49/F
T3CWC-1	1	35	35	8/F-26/F,29/F-49/F
T3CWC-1	1	35	35	8/F-26/F,29/F-49/F
T3CWA-3	1	35	35	8/F-26/F,29/F-49/F
合計			2765	


先生產5層數量

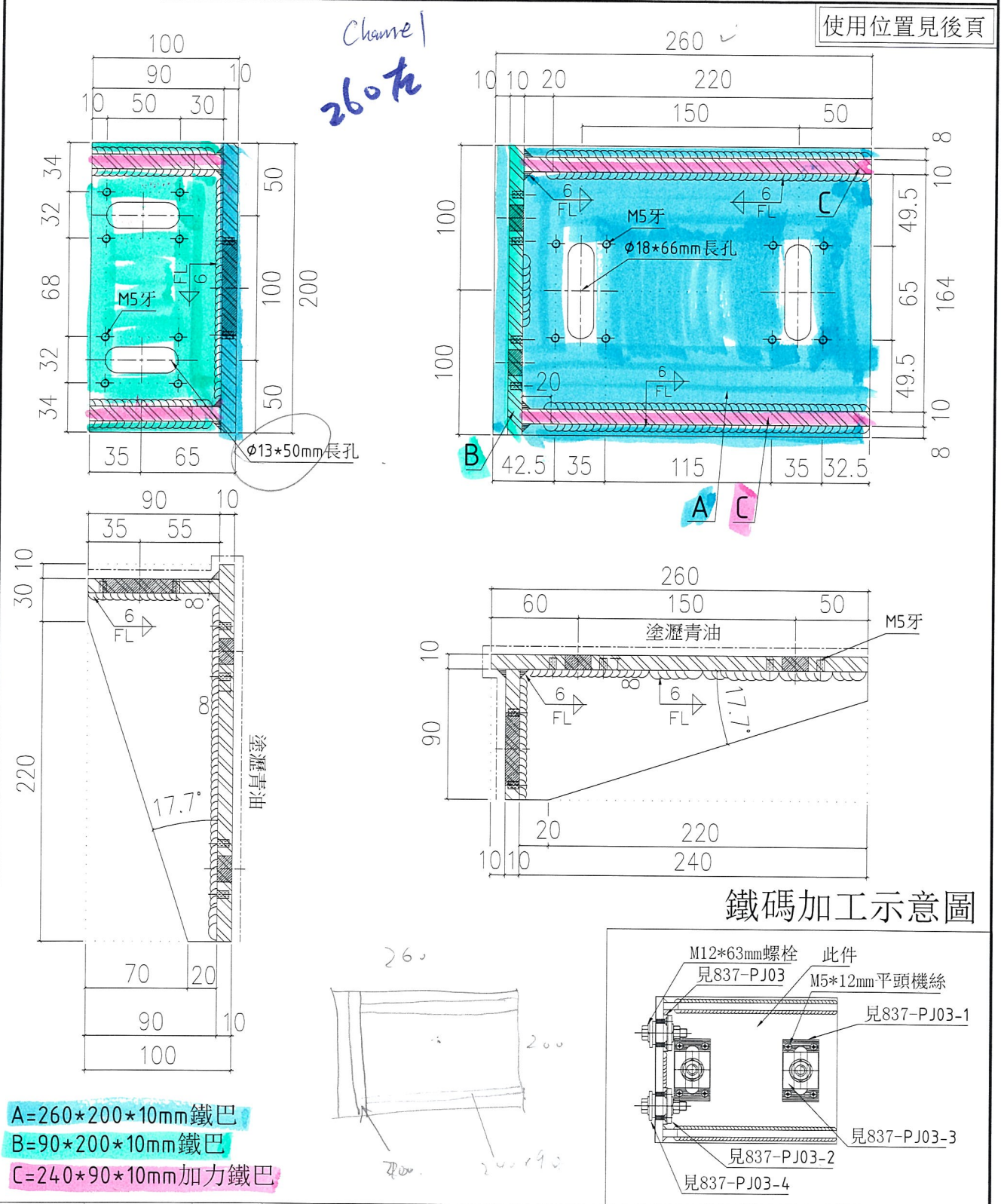
加工圖參見:837-BT02

工程號	J-837	地盤	觀塘裕民坊
名稱	右靠邊鐵碼加工圖(數據表)	採用	
材料	10mm鐵巴	地盤	
顏色	熱浸鋅+瀝青油	工廠	<input checked="" type="checkbox"/>

附件

P. 4

 美特鋁質有限公司 MIDI Aluminium Fabricator Ltd.	類別		物料號	
	制圖	陳俊賢	2018.10.23	圖號 837-BT03
修改			復核	謝永林
日期			2018.10.26	數量 <del>503</del> 85
			批准	
				位置



工程號	J-837	地盤	觀塘裕民坊	附 件
名稱	左靠邊大鐵碼加工		採用	
材料	10mm鐵巴		地盤	
顏色	熱浸鋅+瀝青油		工廠	

 美特鋁質有限公司 MIDI Aluminium Fabricator Ltd.	類別		物料號	
	制圖	陳俊賢	2018.10.23	圖號 837-BT03(1)
修改日期			復核	謝永林 2018.10.26
			批准	
			數量	-
			位置	

使用位置	數量	層數	總數	樓層
T1CWE-2	1	35	35	8/F-26/F,29/F-49/F
T1CWA-2	1	35	35	8/F-26/F,29/F-49/F
T1CWM-1	1	35	35	8/F-26/F,29/F-49/F
T1CWK-1	1	35	35	8/F-26/F,29/F-49/F
T2CWF-1	1	35	35	8/F-26/F,29/F-49/F
T2CWM-3	1	35	35	8/F-26/F,29/F-49/F
T2CWL-1	1	35	35	8/F-26/F,29/F-49/F
T2CWK-2	1	35	35	8/F-26/F,29/F-49/F
T3CWM-1	1	35	35	8/F-26/F,29/F-49/F
T3CWK-1	1	35	35	8/F-26/F,29/F-49/F
T3CWJ-1	1	35	35	8/F-26/F,29/F-49/F
T3CWH-3	1	35	35	8/F-26/F,29/F-49/F
T3CWH-1	1	35	35	8/F-26/F,29/F-49/F
T3CWF-2	1	35	35	8/F-26/F,29/F-49/F
T5CWM-2	1	35	35	8/F-26/F,29/F-49/F
T5CWG-1	1	35	35	8/F-26/F,29/F-49/F
T5CWE-1	1	35	35	8/F-26/F,29/F-49/F
合計			595	

先生產5層數量

加工圖參見:837-BT03

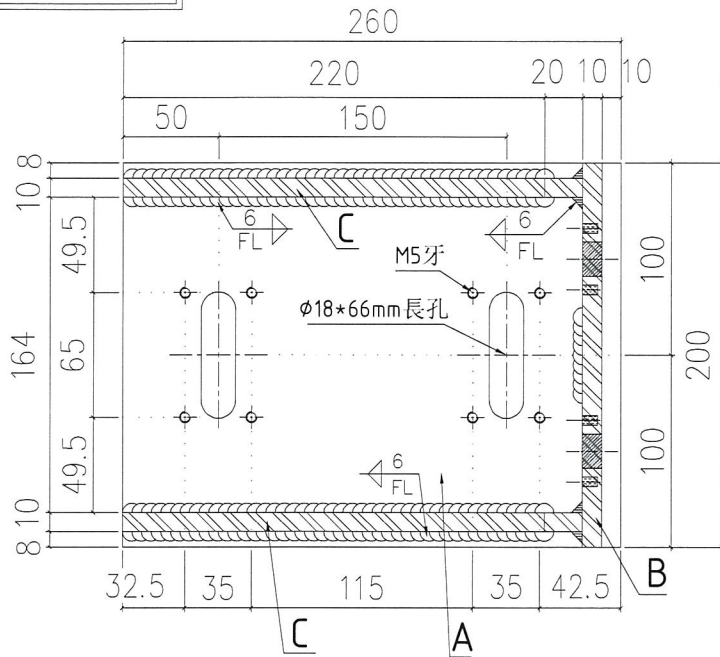
工程號	J-837	地盤	觀塘裕民坊	附件
名稱	左靠邊大鐵碼加工圖(數據表)		採用	
材料	10mm鐵巴		地盤	
顏色	熱浸鋅+瀝青油		工廠 <input checked="" type="checkbox"/>	



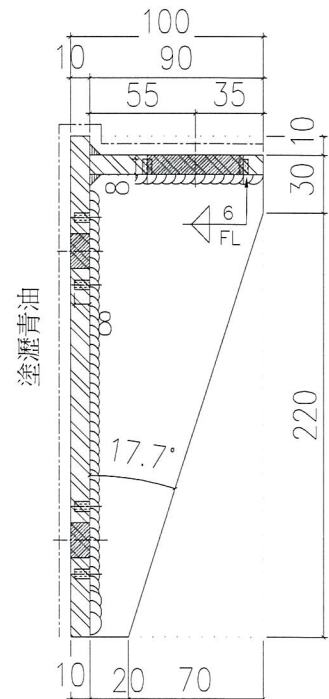
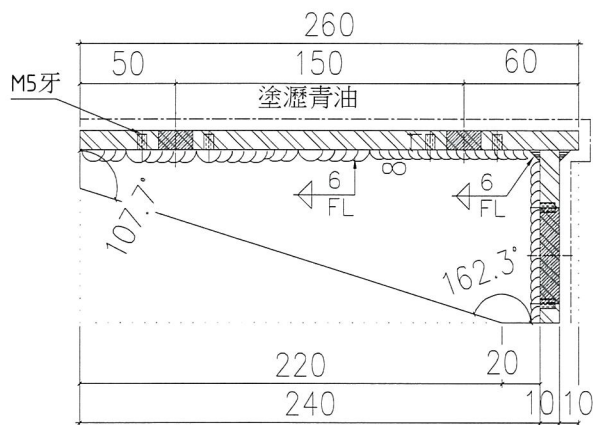
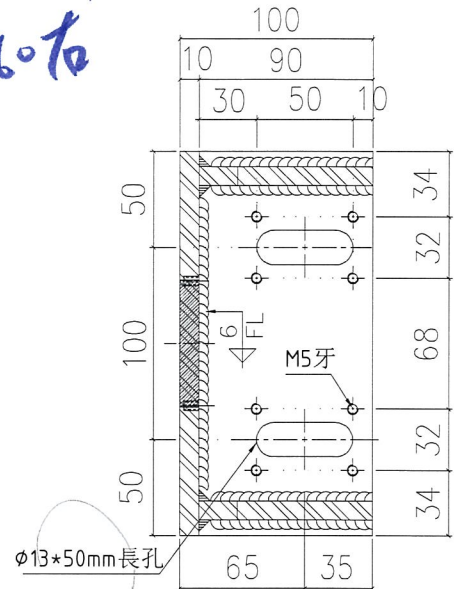
美特鋁質有限公司  
MIDI Aluminium Fabricator Ltd.

類別		物料號	
制圖	陳俊賢	2018.10.23	圖號 837-BT04
修改		復核 謝永林	2018.10.26 數量 910 130
日期		批准	位置

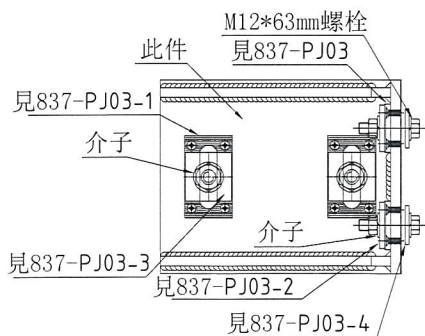
使用位置見後頁



*channel 260*



鐵碼加工示意圖



A=260\*200\*10mm鐵巴  
B=90\*200\*10mm鐵巴  
C=240\*90\*10mm加力鐵巴

工程號	J-837	地盤	觀塘裕民坊
名稱	右靠邊大鐵碼加工圖		採用
材料	10mm鐵巴		地盤
顏色	熱浸鋅+瀝青油		工廠 <input checked="" type="checkbox"/>

附件

*1.7*

	美特鋁質有限公司 MIDI Aluminium Fabricator Ltd.			類別		物料號		
				制圖	陳俊賢	2018.10.23	圖號	837-BT04(1)
修改				復核	謝永林	2018.10.26	數量	-
日期				批准			位置	

使用位置	數量	層數	總數	樓層
T1CWG-1	1	35	35	8/F-26/F,29/F-49/F
T1CWF-2	2	35	70	8/F-26/F,29/F-49/F
T1CWE-1	1	35	35	8/F-26/F,29/F-49/F
T1CWD-1	1	35	35	8/F-26/F,29/F-49/F
T1CWB-2	1	35	35	8/F-26/F,29/F-49/F
T1CWB-1	1	35	35	8/F-26/F,29/F-49/F
T1CWL-2	1	35	35	8/F-26/F,29/F-49/F
T1CWJ-2	1	35	35	8/F-26/F,29/F-49/F
T2CWG-2	1	35	35	8/F-26/F,29/F-49/F
T2CWE-2	1	35	35	8/F-26/F,29/F-49/F
T2CWN-2	1	35	35	8/F-26/F,29/F-49/F
T2CWM-1	1	35	35	8/F-26/F,29/F-49/F
T2CWL-2	1	35	35	8/F-26/F,29/F-49/F
T2CWL-1	1	35	35	8/F-26/F,29/F-49/F
T2CWK-2	1	35	35	8/F-26/F,29/F-49/F
T2CWJ-1	3	35	105	8/F-26/F,29/F-49/F
T3CWL-2	1	35	35	8/F-26/F,29/F-49/F
T3CWC-2	1	35	35	8/F-26/F,29/F-49/F
T3CWG-1	1	35	35	8/F-26/F,29/F-49/F
T5CWA-1	1	35	35	8/F-26/F,29/F-49/F
T5CWJK-1	1	35	35	8/F-26/F,29/F-49/F
T5CWF-2	1	35	35	8/F-26/F,29/F-49/F
T5CWD-2	1	35	35	8/F-26/F,29/F-49/F
合計	910			

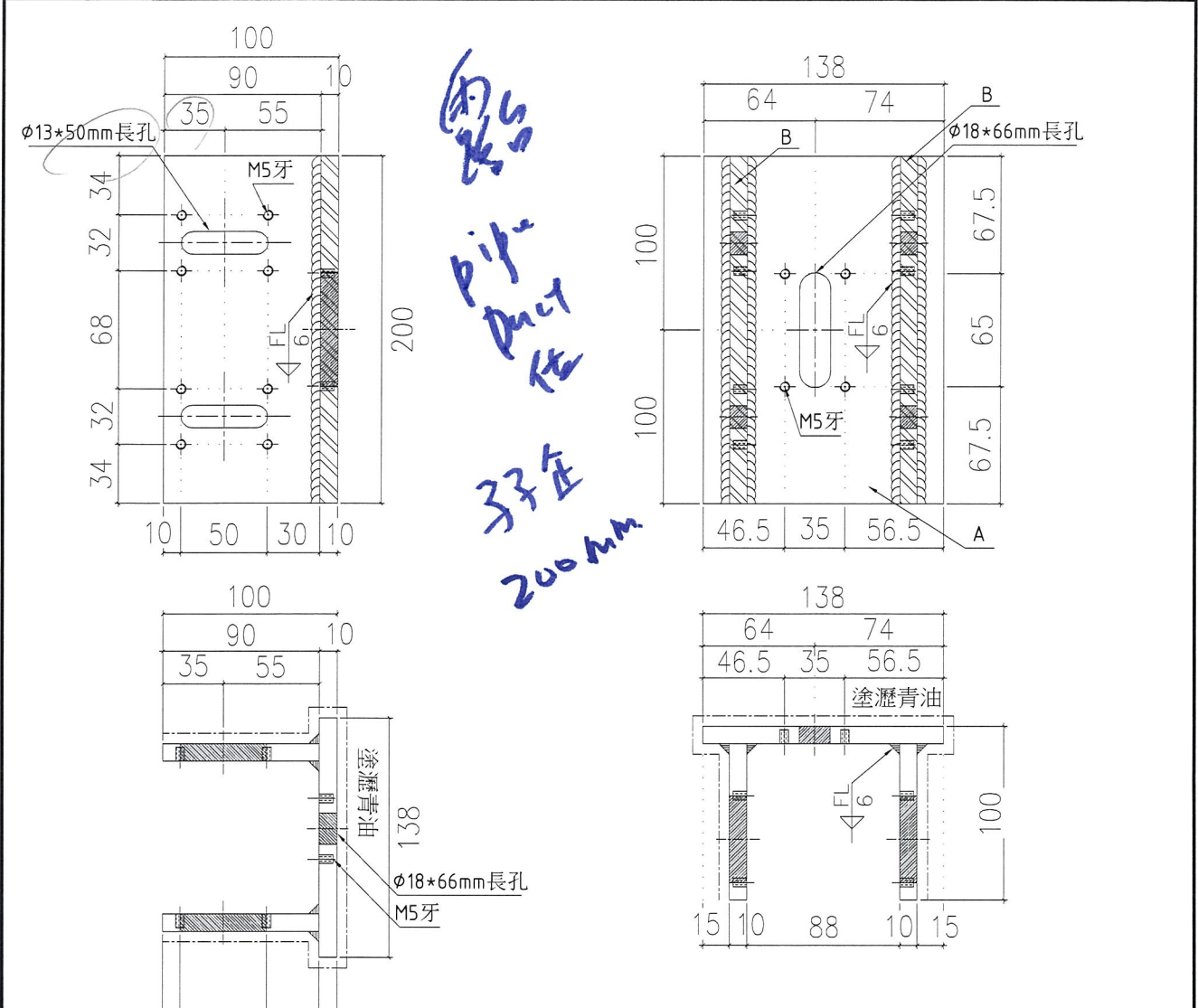
先定5層數量

加工圖參見:837-BT04

工程號	J-837	地盤	觀塘裕民坊	附 件
名稱	右靠邊大鐵碼加工圖(數據表)		採用	
材料	10mm鐵巴		地盤	
顏色	熱浸鋅+瀝青油		工廠 <input checked="" type="checkbox"/>	

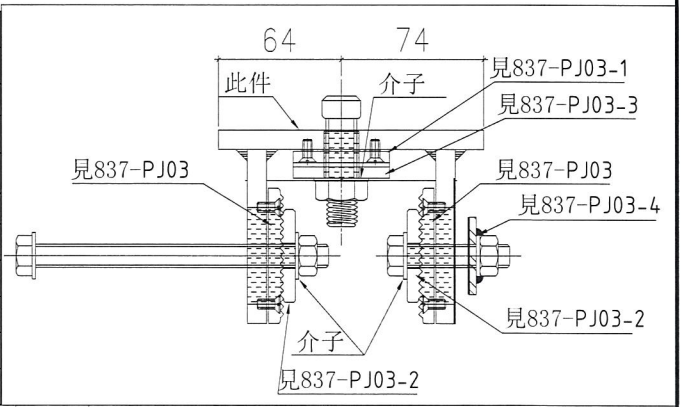
P.8

 美特鋁質有限公司 MIDI Aluminium Fabricator Ltd.	類別		物料號	
	制圖	陳俊賢	2018.10.23	圖號 837-BT05
修改				數量 <del>315</del> 45
日期				位置
	復核	謝永林	2018.10.26	
	批准			



鐵碼加工示意圖  
 A=138\*200mm鐵巴  
 B=90\*200mm鐵巴

使用位置	數量	層數	總數	樓層
T1CWF-2	1	35	35	8/F-26/F,29/F-49/F
T1CWD-1	1	35	35	8/F-26/F,29/F-49/F
T1CWC-1	1	35	35	8/F-26/F,29/F-49/F
T1CWH-2	1	35	35	8/F-26/F,29/F-49/F
T2CWC-2	1	35	35	8/F-26/F,29/F-49/F
T2CWB-2	1	35	35	8/F-26/F,29/F-49/F
T3CWB-2	1	35	35	8/F-26/F,29/F-49/F
T5CWM-2	1	35	35	8/F-26/F,29/F-49/F
T5CWC-1	1	35	35	8/F-26/F,29/F-49/F
合計			315	(參考用)



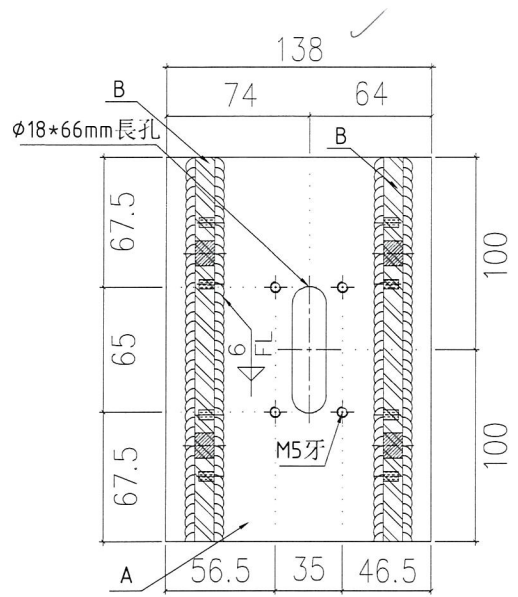
工程號	J-837	地盤	觀塘裕民坊
名稱	雙主企鐵碼加工圖(左)		採用
材料	10mm鐵巴		地盤
顏色	熱浸鋅+瀝青油		工廠

附件

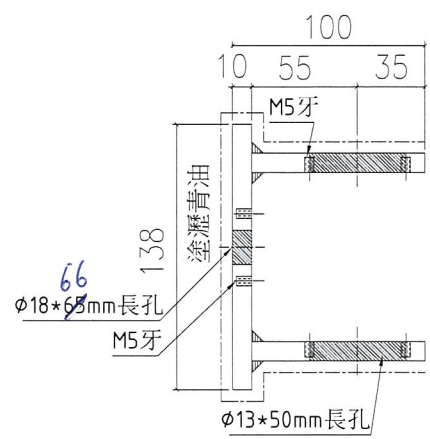
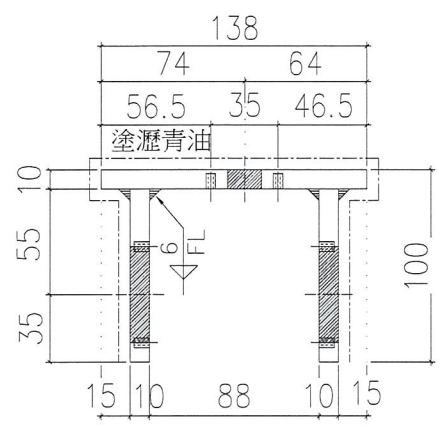
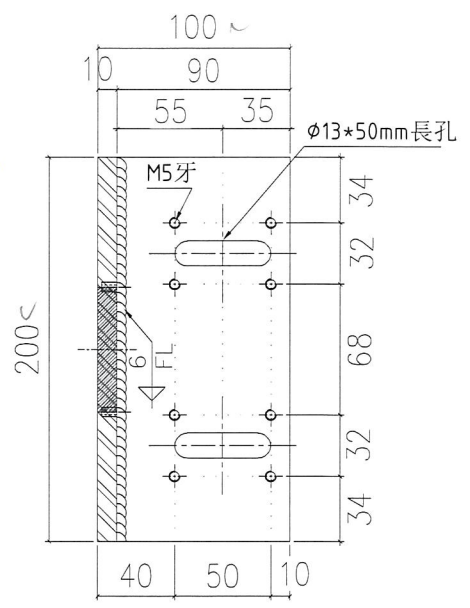
4.  
5003

**美特鋁質有限公司**  
MIDI Aluminium Fabricator Ltd.

類別		物料號	
制圖	陳俊賢	2018.10.23	圖號 837-BT06
修改		復核 謝永林	2018.10.26
日期		批准	數量 <del>350</del> <b>50</b>
			位置

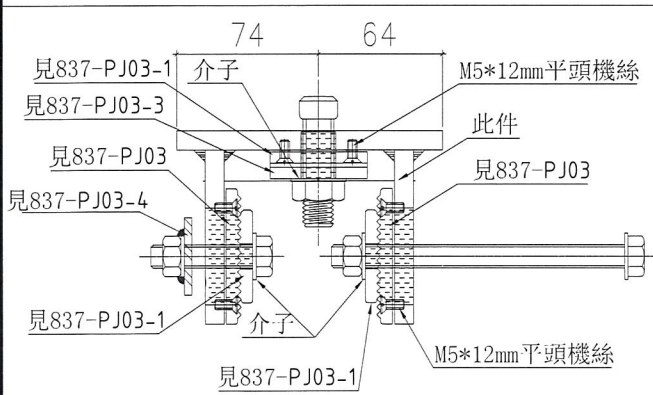


*Handwritten notes:*  
4  
5003  
雨  
管  
pipe duct  
33套  
200



A=138\*200mm鐵巴  
B=90\*200mm鐵巴

**鐵碼加工示意圖**



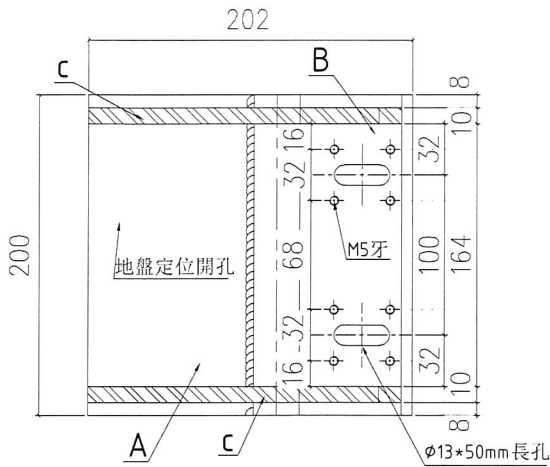
使用位置	數量	層數	總數	樓層
T1CWG-1	1	35	35	8/F-26/F,29/F-49/F
T2CWC-2	1	35	35	8/F-26/F,29/F-49/F
T2CWA-1	1	35	35	8/F-26/F,29/F-49/F
T2CWM-2	1	35	35	8/F-26/F,29/F-49/F
T3CWE-1	1	35	35	8/F-26/F,29/F-49/F
T3CWA-1	1	35	35	8/F-26/F,29/F-49/F
T5CWN-1	1	35	35	8/F-26/F,29/F-49/F
T5CWL-1	1	35	35	8/F-26/F,29/F-49/F
T5CWH-2	1	35	35	8/F-26/F,29/F-49/F
合計			315	備用

工程號	J-837	地盤	觀塘裕民坊
名稱	雙主企鐵碼加工圖(右)		採用
材料	10mm鐵巴		地盤
顏色	熱浸鋅+瀝青油		工廠

附件  
*Handwritten note:* 先定古層數量

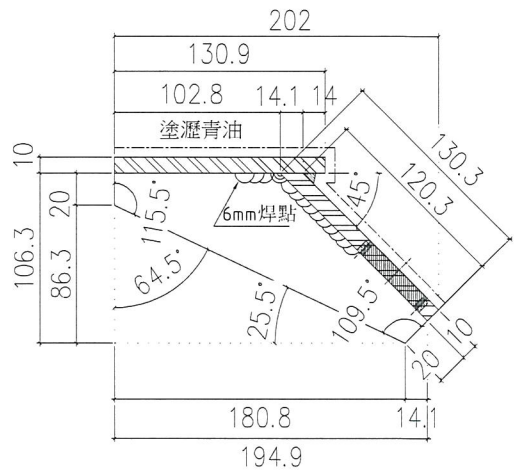
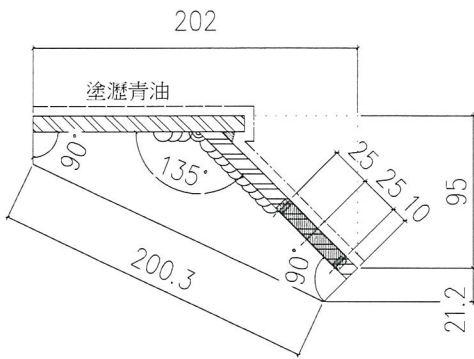
美特鋁質有限公司  
MIDI Aluminium Fabricator Ltd.

類別		物料號	
制圖	陳俊賢	2018.10.23	圖號 837-BT07
修改		復核 謝永林	數量 <del>5</del> 10
日期		批准	位置

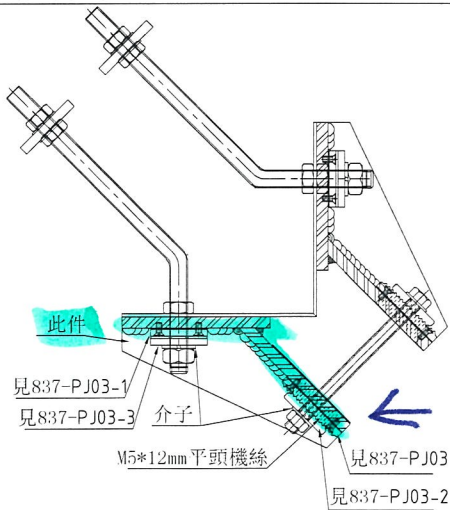


使用位置	數量	層數	總數	樓層
T1CWB-1	1	35	35	8/F-26/F,29/F-49/F
T3CWH-3	1	35	35	8/F-26/F,29/F-49/F
合計			70	

T1B  
T3H. 轉角  
轉角



轉角鐵碼加工示意圖



A=130.9\*200\*10mm鐵巴  
B=130.3\*200\*10mm鐵巴  
C=194.9\*106.3\*10mm異形加力鐵巴

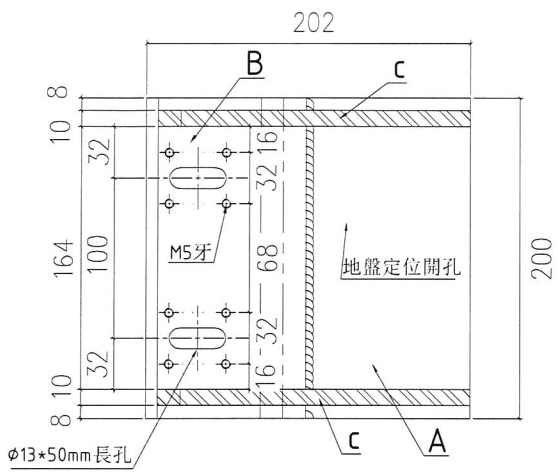
工程號	J-837	地盤	觀塘裕民坊
名稱	轉角鐵碼加工圖(左)		採用
材料	10mm鐵巴		地盤
顏色	熱浸鋅+瀝青油		工廠

附件

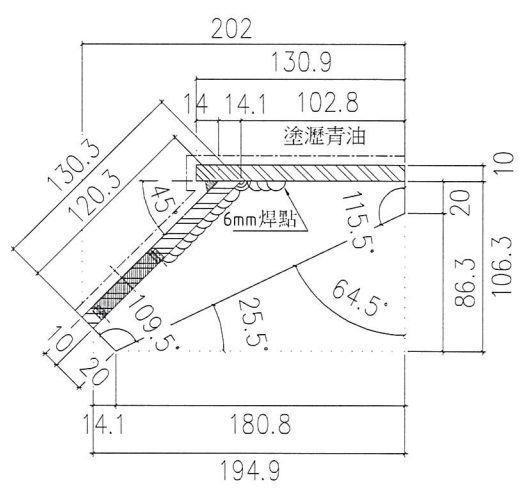
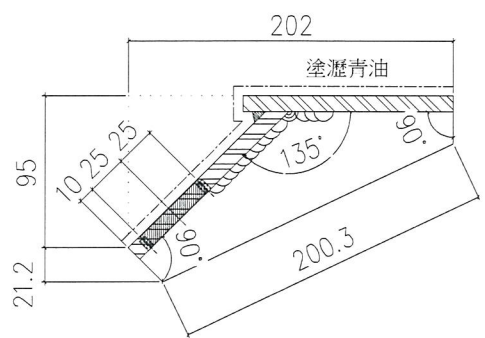


美特鋁質有限公司  
MIDI Aluminium Fabricator Ltd.

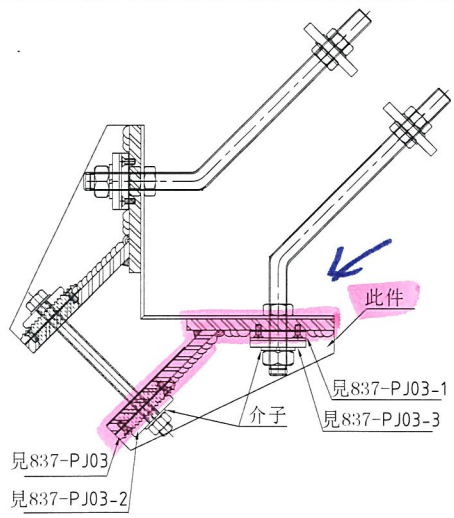
類別		物料號	
制圖	陳俊賢	2018.10.23	圖號 837-BT08
修改			數量 <del>7</del> 10
日期			位置
		復核 謝永林	2018.10.26
		批准	



使用位置	數量	層數	總數	樓層
T1CWB-1	1	35	35	8/F-26/F,29/F-49/F
T3CWH-3	1	35	35	8/F-26/F,29/F-49/F
合計			70	(總用)



轉角鐵碼加工示意圖



A=130.9\*200\*10mm鐵巴  
B=130.3\*200\*10mm鐵巴  
C=194.9\*106.3\*10mm異形加力鐵巴

工程號	J-837	地盤	觀塘裕民坊
名稱	轉角鐵碼加工圖(右)		採用
材料	10mm鐵巴		地盤
顏色	熱浸鋅+瀝青油		工廠

附  
件

# 包裝表

2018.12.29

	BT01 每層數量	BT01 (5層數量)	BT02 每層數量	BT02 (5層數量)	BT03 每層數量	BT03 (5層數量)	BT04 每層數量	BT04 (5層數量)	BT05 每層數量	BT05 (5層數量)	BT06 每層數量	BT06 (5層數量)	BT07 每層數量	BT07 (5層數量)	BT08 每層數量	BT08 (5層數量)
T1	23	115	20	100	4	20	9	45	4	20	2	10	1	5	1	5
T2	23	115	18	90	4	20	10	50	2	10	3	15	0	0	0	0
T3	18	90	21	105	6	30	3	15	1	5	2	10	1	5	1	5
T5	21	105	20	100	3	15	4	20	2	10	3	15	0	0	0	0
總數		425		395		85		130		45		50		10		10

請按此分座數量，分座包裝