



## 工程指示 / 要求簡箋(E.I.)

工程指示編號：EI / 9882 / 18

修改版次： E

工程編號：J - 837

工程名稱：觀塘裕民坊

工程項目：幕牆 廠用鐵件 (T1-T5 大貨)

收件人：Maggie / 生統

發件人：Eric Liu

日期：16/02/2019

要求提供 / 確認 事項：

- |                                    |                                     |                               |
|------------------------------------|-------------------------------------|-------------------------------|
| <input type="checkbox"/> 初步鋁料 B.M. | <input type="checkbox"/> 加工拆圖，然後生產  | <input type="checkbox"/> 尺寸表  |
| <input type="checkbox"/> 正式鋁料 B.M. | <input type="checkbox"/> 技術上資料 / 指示 | <input type="checkbox"/> 報價   |
| <input type="checkbox"/> 配件 B.M.   | <input type="checkbox"/> 樣辦或貨品說明書   | <input type="checkbox"/> 分判合約 |
| <input type="checkbox"/> 其他：_____  |                                     |                               |

內容：

請按加工圖訂購鐵件，送廠組裝。E 版注意：放行各座全部用量(前版已放行各座 15 層數量)1. 永林：放行 MO3-5 數量(包括 27,28,50/F)，不包括 6/F 及 50/F 以上，請補回2. 分 MO 生產及包裝出貨，見後頁 MO 頁數量MO1,2 已在 EI9882C 出單，MO3 (2 月尾-3 月頭)，MO4 (3 月尾)，MO5 (4 月尾)3. 驗焊 100% Visual；100% MPT；100% Ultra sonic (For Curtain Wall)謝謝！請在 2018 / 02 / 28 前完成上列要求。

附：12 頁加工圖 +1 頁

以上項目為：

- |                                 |                                      |                                |
|---------------------------------|--------------------------------------|--------------------------------|
| <input type="checkbox"/> 原合約工程包 | <input type="checkbox"/> 原合約工程加 / 減賬 | <input type="checkbox"/> 新工程報價 |
|---------------------------------|--------------------------------------|--------------------------------|

原因：-

分發東莞各部門：


- |  |   |   |   |
|--|---|---|---|
| <input type="checkbox"/> 生產技術總監 <input type="checkbox"/> 連附件 | <input checked="" type="checkbox"/> 技術部 <input checked="" type="checkbox"/> 連附件 <u>永林</u> | <input type="checkbox"/> 生產部 <input type="checkbox"/> 連附件 | <input type="checkbox"/> 機械設計部 <input type="checkbox"/> 連附件         |
| <input type="checkbox"/> 採購部 <input type="checkbox"/> 連附件    | <input checked="" type="checkbox"/> 生產統籌部 <input type="checkbox"/> 連附件 <u>梅</u>           |   |   |
| <input type="checkbox"/> 質檢部 <input type="checkbox"/> 連附件    | <input type="checkbox"/> 會計部 <input type="checkbox"/> 連附件                                 | <input type="checkbox"/> 報關組 <input type="checkbox"/> 連附件 | <input type="checkbox"/> 其他 <u>楊榮輝</u> <input type="checkbox"/> 連附件 |

分發香港各部門：

- |  |  |   |  |
|--|--|---|--|
| <input type="checkbox"/> 行政部 <input type="checkbox"/> 連附件            | <input type="checkbox"/> 會計部 <input type="checkbox"/> 連附件  | <input type="checkbox"/> 統籌部 <input type="checkbox"/> 連附件 | <input type="checkbox"/> 工程部地盤科文 <input type="checkbox"/> 連附件 <u>炳哥 / 祥哥</u> |
| <input checked="" type="checkbox"/> 採購部 <input type="checkbox"/> 連附件 | <input type="checkbox"/> QS 部 <input type="checkbox"/> 連附件 | <input type="checkbox"/> 維修部 <input type="checkbox"/> 連附件 | <input type="checkbox"/> 其他 _____ <input type="checkbox"/> 連附件               |

傳遞編號：

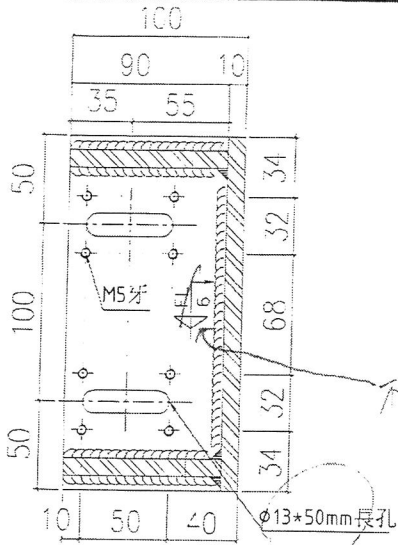
HK 0393/19

發件人簽署：  
項目經理簽署：  

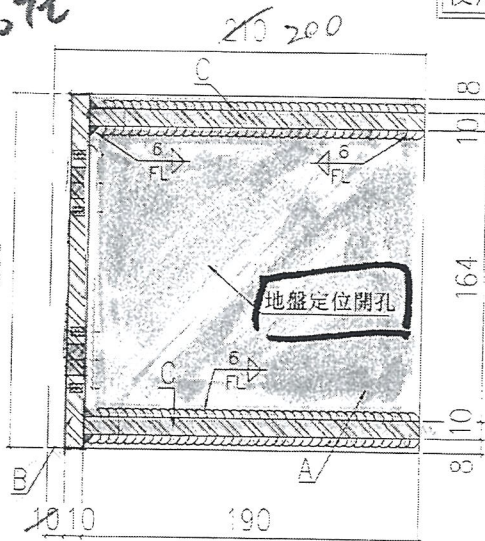

2960件

|   |  |        |            |
|---|--|--------|------------|
| 美特鋁質有限公司<br>MIDI Aluminium Fabricator Ltd |  | 類別     | 物料號        |
| 修改  |  | 制圖 陳俊賢 | 2018.10.23 |
| 日期  |  | 復核 謝永林 | 2018.10.26 |
|   |  | 批准     | 數量 2960    |
|   |  |        | 位置         |

2090+20

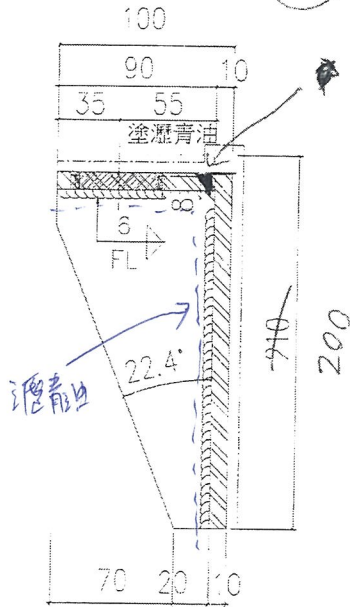


210左

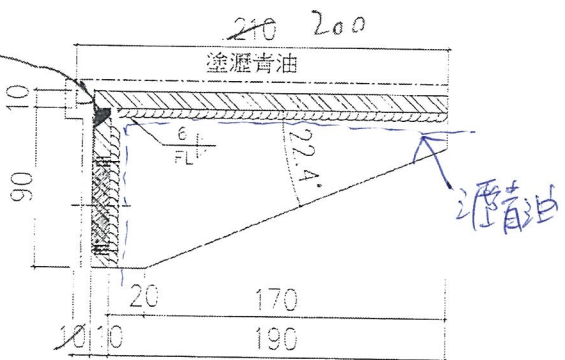


使用位置見後頁

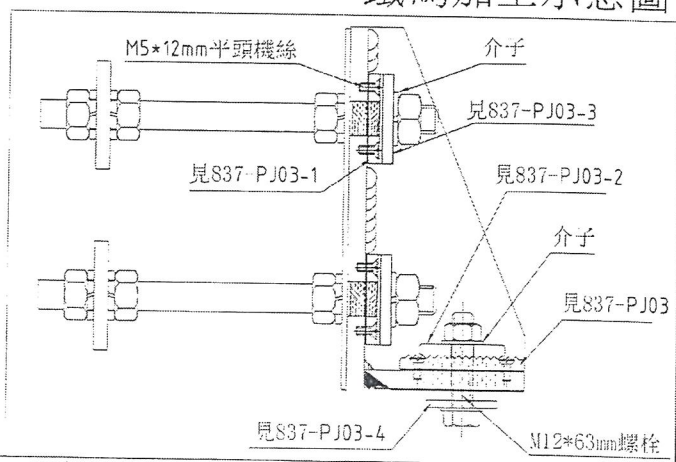
絲杆



Butt weld



鐵碼加工示意圖




A=210\*200\*10mm鐵巴  
 B=90\*200\*10mm鐵巴  
 C=190\*90\*10mm加力鐵巴

|     |          |    |       |
|-----|----------|----|-------|
| 工程號 | J-837    | 地盤 | 顧建裕長坊 |
| 名稱  | 定靠邊鐵碼加工圖 | 採用 |       |
| 材料  | 10mm鐵巴   | 地盤 |       |
| 顏色  | 灰銀       | 工廠 | ✓     |

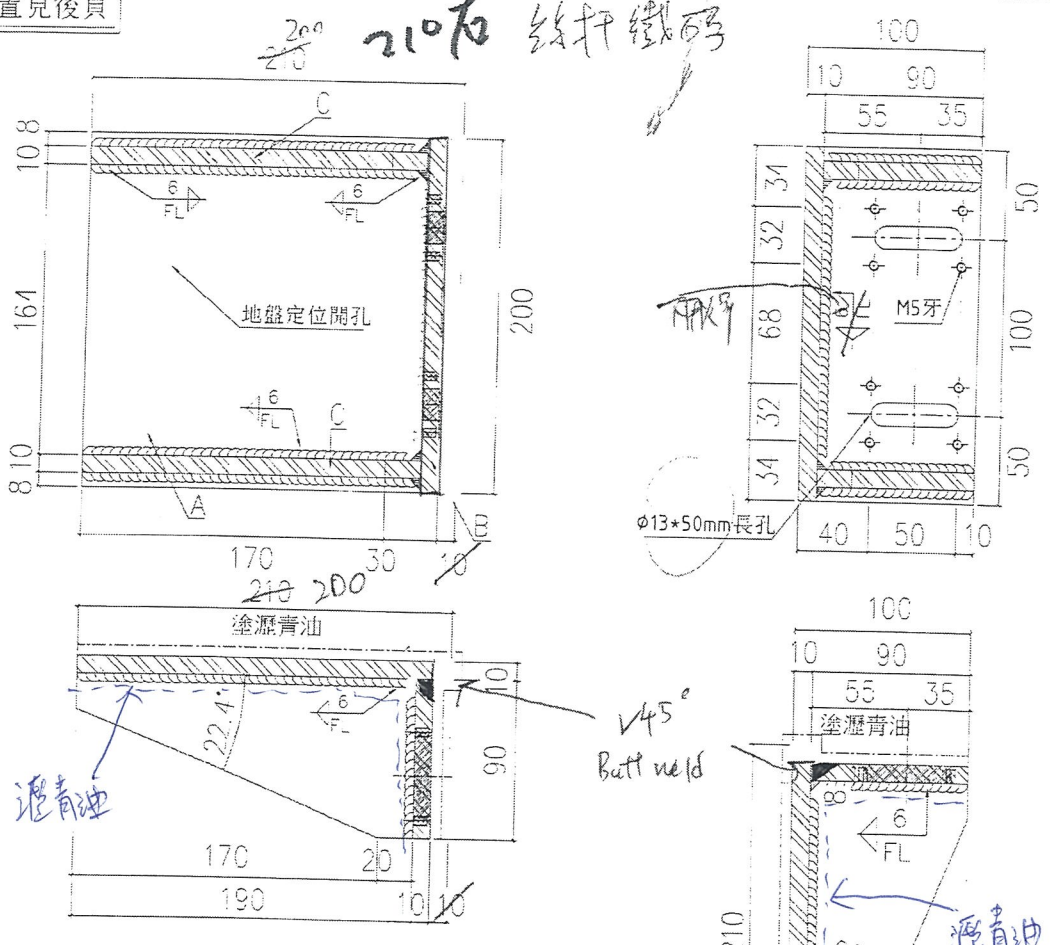
外看靠右



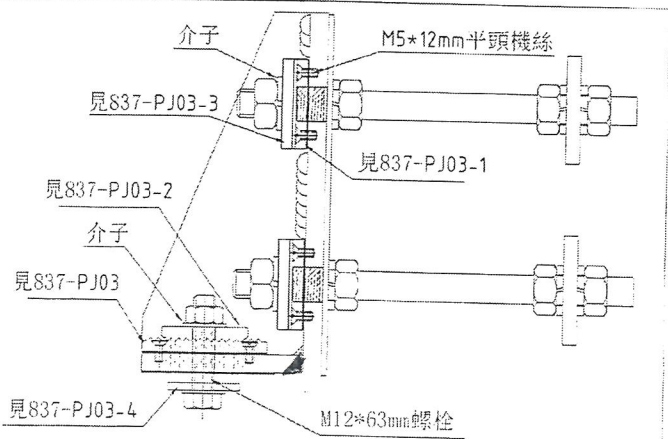
|   |  |    |     |            |             |
|---|--|----|-----|------------|-------------|
|  美特鋁質有限公司<br>MID Aluminium Fabricator Ltd. |  | 類別 | 物料號 | 1896+24    |             |
| 修改  |  | 制圖 | 張俊賢 | 2018.10.23 | 圖號 837-BT02 |
| 日期  |  | 復核 | 謝永林 | 2018.10.26 | 數量 2765     |
|   |  | 批准 |     |            | 位置          |

398 (1920件)

使用位置見後頁



鐵碼加工示意圖




A=210\*200\*10mm鐵巴  
 B=90\*200\*10mm鐵巴  
 C=190\*90\*10mm加力鐵巴

|     |          |    |       |
|-----|----------|----|-------|
| 工程號 | J-837    | 地盤 | 觀塘裕民坊 |
| 名稱  | 右靠邊鐵碼加工圖 | 採  | 月     |
| 材料  | 10mm鐵巴   | 地盤 |       |
| 顏色  | 熱浸鍍鋅+瀝青注 | 工廠 | ✓     |

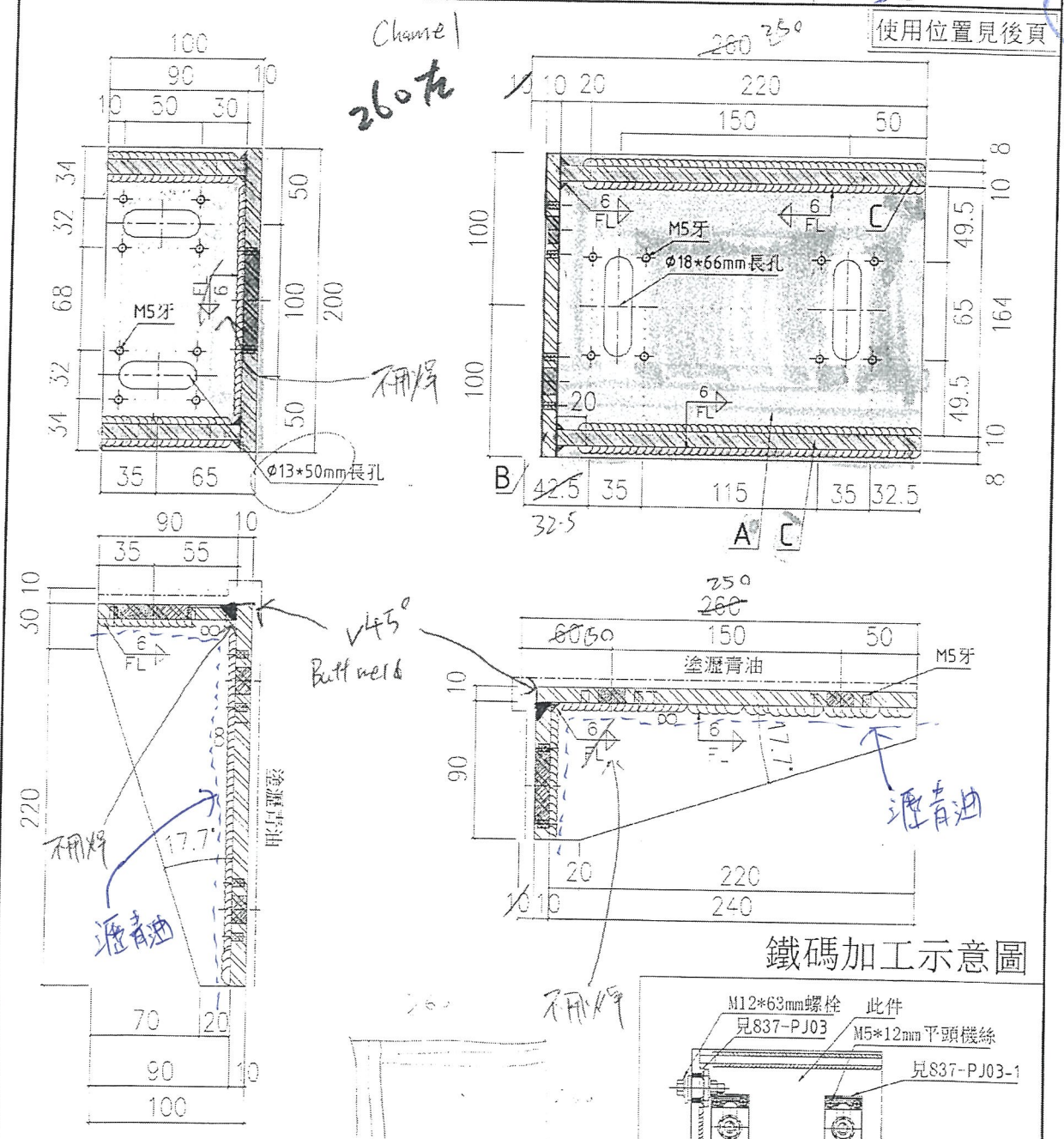
外看靠右



|  |    |     |            |
|--|----|-----|------------|
|  美特鋁質有限公司<br>MIDI Aluminium Fabricator Ltd. | 類別 | 物料號 |            |
|  | 制圖 | 陳俊賢 | 2018.10.23 |
| 修改   | 日期 | 復核  | 謝永林        |
| 日期   |    | 批准  |            |
|  |    | 圖號  | 837-BT03   |
|  |    | 數量  | 533        |
|  |    | 位置  |            |

408+22


430件



- A=260\*200\*10mm鐵巴
- B=90\*200\*10mm鐵巴
- C=240\*90\*10mm加力鐵巴

|     |          |    |       |
|-----|----------|----|-------|
| 二程號 | J-837    | 地盤 | 觀禮塔長項 |
| 名稱  | 右靠邊大鐵碼加工 | 採用 | 此     |
| 材料  | 10mm鐵巴   | 地盤 | 件     |
| 顏色  | 熱浸鋅+瀝青   | 工款 | ✓     |

P.5


|  |  |    |     |             |
|--|--|----|-----|-------------|
|  美特鋁質有限公司<br>MIDI Aluminium Fabricator Ltd. |  | 類別 | 物料號 |             |
| 修改   |  | 制圖 | 陳俊賢 | 2018.10.23  |
| 日期   |  | 復核 | 謝永林 | 2018.10.26  |
|  |  | 批准 |     |             |
|  |  |    | 圖號  | 837-BT03(1) |
|  |  |    | 數量  | -           |
|  |  |    | 位置  |             |

| 使用位置    | 數量 | 層數 | 總數  | 樓層                   |
|---------|----|----|-----|----------------------|
| T1CWE-2 | 1  | 35 | 35  | 8/F-26/F,29/F-49/F   |
| T1CWA-2 | 1  | 35 | 35  | 8/F-26/F,29/F-49/F   |
| T1CWM-1 | 1  | 35 | 35  | 8/F-26/F,29/F-49/F   |
| T1CWK-1 | 1  | 35 | 35  | 8/F-26/F,29/F-49/F   |
| T2CWF-1 | 1  | 35 | 35  | 8/F-26/F,29/F-49/F   |
| T2CWM-3 | 1  | 35 | 35  | 8/F-26/F,29/F-49/F   |
| T2CWL-1 | 1  | 35 | 35  | 8/F-26/F,29/F-49/F   |
| T2CWK-2 | 1  | 35 | 35  | 8/F-26/F,29/F-49/F   |
| T3CWM-1 | 1  | 35 | 35  | 8/F-26/F,29/F-49/F   |
| T3CWK-1 | 1  | 35 | 35  | 8/F-26/F,29/F-49/F   |
| T3CWJ-1 | 1  | 35 | 35  | 8/F-26/F,29/F-49/F   |
| T3CWH-3 | 1  | 35 | 35  | 8/F-26/F,29/F-49/F   |
| T3CWH-1 | 1  | 35 | 35  | 8/F-26/F,29/F-49/F   |
| T3CWF-2 | 1  | 35 | 35  | 8/F-26/F,29/F-49/F   |
| T5CWM-2 | 1  | 35 | 35  | 8/F-26/F,29/F-49/F   |
| T5CWG-1 | 1  | 35 | 35  | 8/F-26/F,29/F-49/F   |
| T5CWE-1 | 1  | 35 | 35  | 8/F-26/F,29/F-49/F   |
| 合計      |    |    | 595 | 663 (增加27,28,50/F數量) |

~~增加5層數量~~

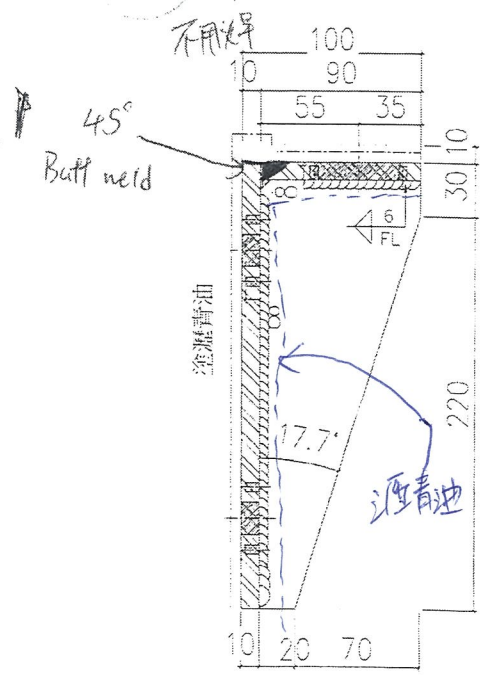
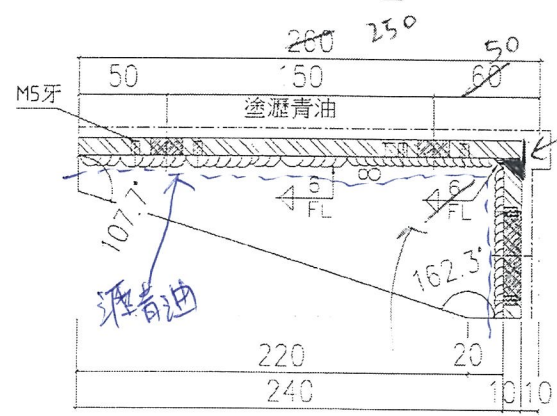
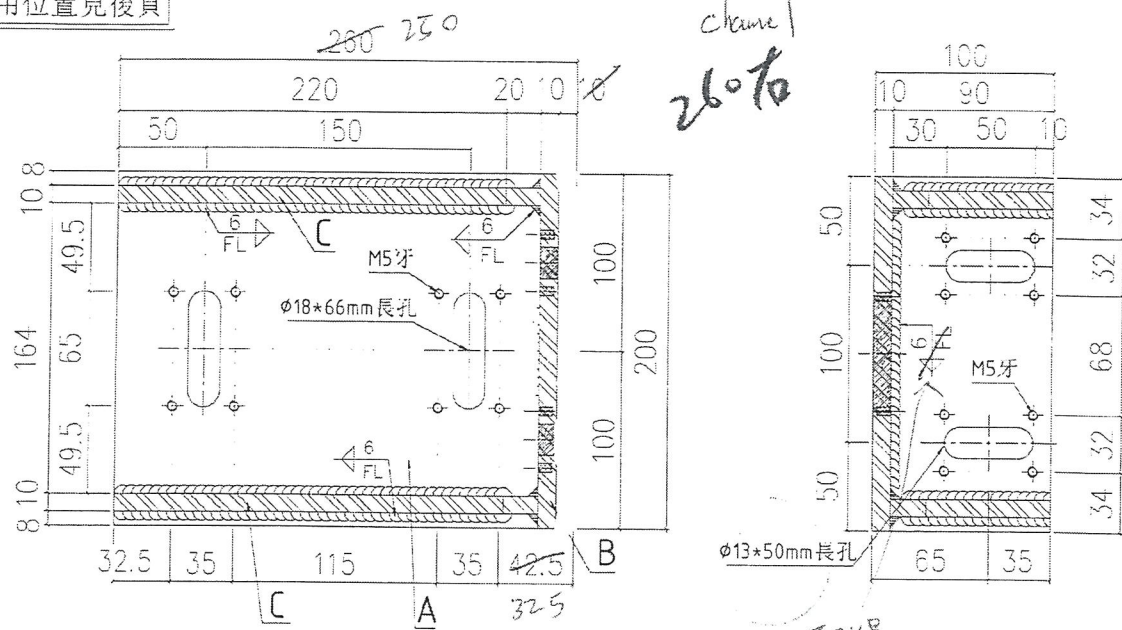
加工圖參見:837-BT03

|     |                |    |                                     |    |
|-----|----------------|----|-------------------------------------|----|
| 工程號 | J-837          | 地盤 | 觀塘裕民坊                               | 備註 |
| 名稱  | 左靠邊不銹鋼加工圖(數據表) | 採用 |                                     |    |
| 材料  | 10mm 鐵已        | 地盤 |                                     |    |
| 顏色  | 熱浸鍍一經書注        | 二版 | <input checked="" type="checkbox"/> |    |

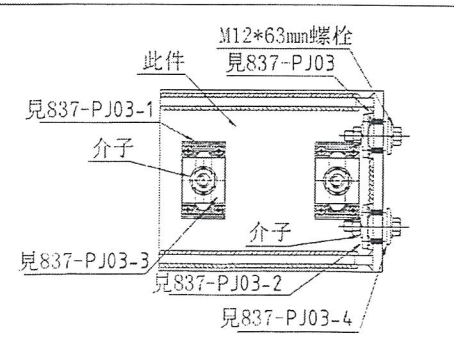
|  |    |     |            |                   |
|--|----|-----|------------|-------------------|
|  美特鋁質有限公司<br>MIDI Aluminium Fabricator Ltd. | 類別 | 物料號 |            |                   |
|  | 制圖 | 陳俊賢 | 2018.10.23 | 圖號 837-BT04       |
| 修改   | 復核 | 謝永林 | 2018.10.26 | 數量 <del>910</del> |
| 三期   | 批准 |     |            | 位置                |

2624 +26  
65014

使用位置見後頁




鐵碼加工示意圖



A=260\*200\*10mm鐵巴  
 B=90\*200\*10mm鐵巴  
 C=240\*90\*10mm加力鐵巴

|     |           |    |       |
|-----|-----------|----|-------|
| 工程號 | U-837     | 地盤 | 觀塘裕民坊 |
| 名稱  | 右靠邊大鐵碼加工區 | 採用 | 耐     |
| 材料  | 10mm鐵巴    | 地盤 | 行     |
| 顏色  | 熱浸鍍十厘青三   | 工廠 | ✓     |

1.7

|   |  |  |  |        |            |                |
|---|--|--|--|--------|------------|----------------|
|  <b>美特鋁質有限公司</b><br>MIDI Aluminium Fabricator Ltd. |  |  |  | 類別     | 物料號        |                |
| 修改  |  |  |  | 制圖 陳俊賢 | 2018.10.23 | 圖號 837-BT04(1) |
| 日期  |  |  |  | 復核 謝永林 | 2018.10.26 | 數量 -           |
|   |  |  |  | 批准     |            | 位置             |

| 使用位置     | 數量 | 層數 | 總數  | 樓層                        |
|----------|----|----|-----|---------------------------|
| T1CWG-1  | 1  | 35 | 35  | 8/F-26/F,29/F-49/F        |
| T1CWF-2  | 2  | 35 | 70  | 8/F-26/F,29/F-49/F        |
| T1CWE-1  | 1  | 35 | 35  | 8/F-26/F,29/F-49/F        |
| T1CWD-1  | 1  | 35 | 35  | 8/F-26/F,29/F-49/F        |
| T1CWB-2  | 1  | 35 | 35  | 8/F-26/F,29/F-49/F        |
| T1CWB-1  | 1  | 35 | 35  | 8/F-26/F,29/F-49/F        |
| T1CWL-2  | 1  | 35 | 35  | 8/F-26/F,29/F-49/F        |
| T1CWJ-2  | 1  | 35 | 35  | 8/F-26/F,29/F-49/F        |
| T2CWG-2  | 1  | 35 | 35  | 8/F-26/F,29/F-49/F        |
| T2CWE-2  | 1  | 35 | 35  | 8/F-26/F,29/F-49/F        |
| T2CWN-2  | 1  | 35 | 35  | 8/F-26/F,29/F-49/F        |
| T2CWM-1  | 1  | 35 | 35  | 8/F-26/F,29/F-49/F        |
| T2CWL-2  | 1  | 35 | 35  | 8/F-26/F,29/F-49/F        |
| T2CWL-1  | 1  | 35 | 35  | 8/F-26/F,29/F-49/F        |
| T2CWK-2  | 1  | 35 | 35  | 8/F-26/F,29/F-49/F        |
| T2CWJ-1  | 3  | 35 | 105 | 8/F-26/F,29/F-49/F        |
| T3CWL-2  | 1  | 35 | 35  | 8/F-26/F,29/F-49/F        |
| T3CWC-2  | 1  | 35 | 35  | 8/F-26/F,29/F-49/F        |
| T3CWG-1  | 1  | 35 | 35  | 8/F-26/F,29/F-49/F        |
| T5CWA-1  | 1  | 35 | 35  | 8/F-26/F,29/F-49/F        |
| T5CWJK-1 | 1  | 35 | 35  | 8/F-26/F,29/F-49/F        |
| T5CWF-2  | 1  | 35 | 35  | 8/F-26/F,29/F-49/F        |
| T5CWD-2  | 1  | 35 | 35  | 8/F-26/F,29/F-49/F        |
| 合計       |    |    | 910 | 1014 (增加 27, 28, 50/F 數量) |

~~完成5層數量~~

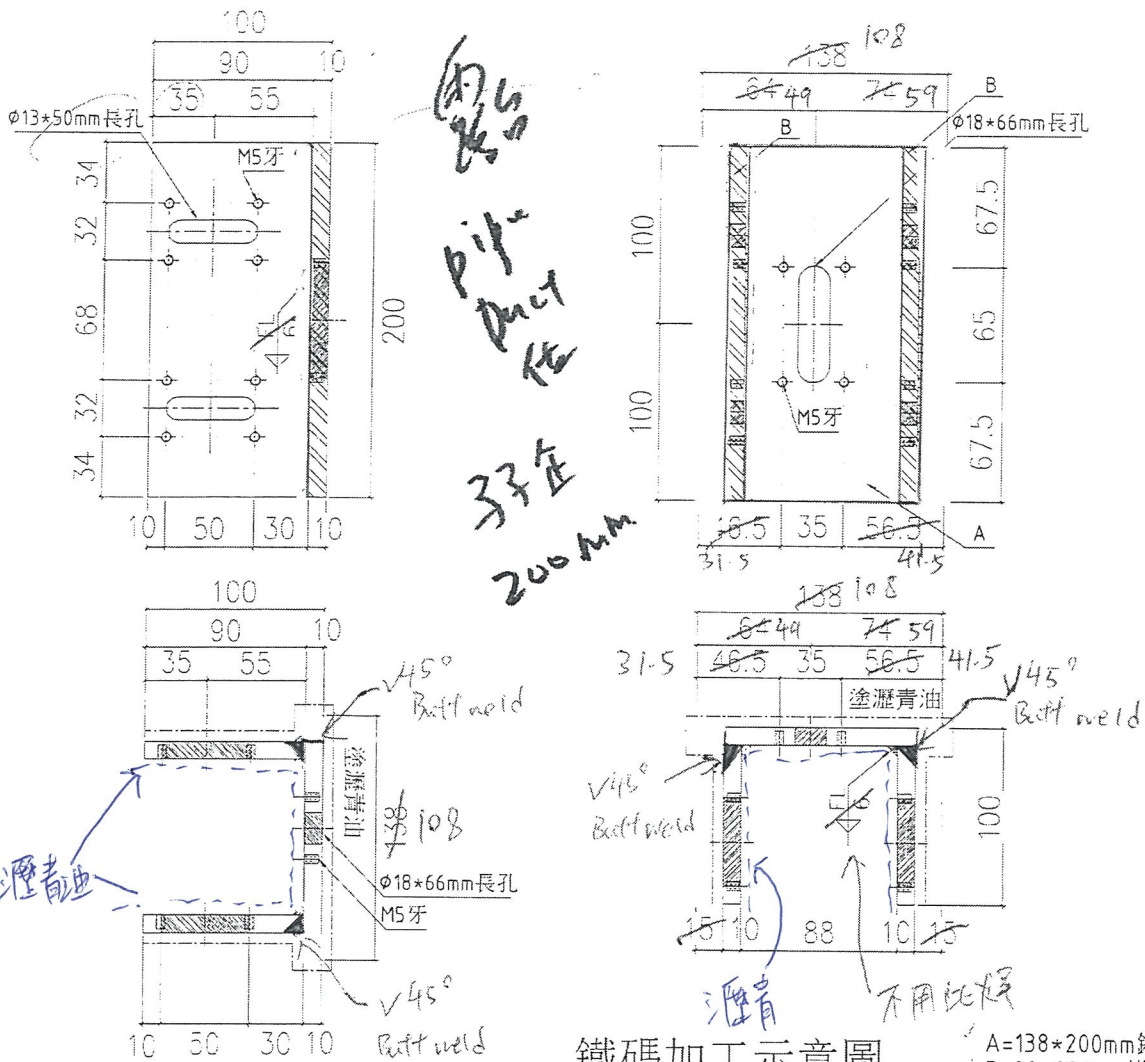
加工圖參見:837-BT04

|                   |          |                                     |
|-------------------|----------|-------------------------------------|
| 工程號 J-837         | 地盤 觀塘裕民坊 | 附                                   |
| 名稱 石靠邊大鐵碼加工量(數據表) | 採        | 用                                   |
| 材料 10mm 鐵巴        | 地盤       | 行                                   |
| 顏色 銀漆銀+透青漆        | 二版       | <input checked="" type="checkbox"/> |

P.8

|          |  |        |            |                                |
|----------|--|--------|------------|--------------------------------|
| 修改<br>日期 | 美特鋁質有限公司<br>MIDI Aluminium Fabricator Ltd. | 類別     | 物料號        | 216724                         |
|          |  | 制圖 陳俊賢 | 2018.10.23 | 圖號 837-BT05                    |
|          |  | 復核 謝永林 | 2018.10.26 | 數量 <del>35</del> <del>45</del> |
|          |  | 批准     |            | 位置                             |

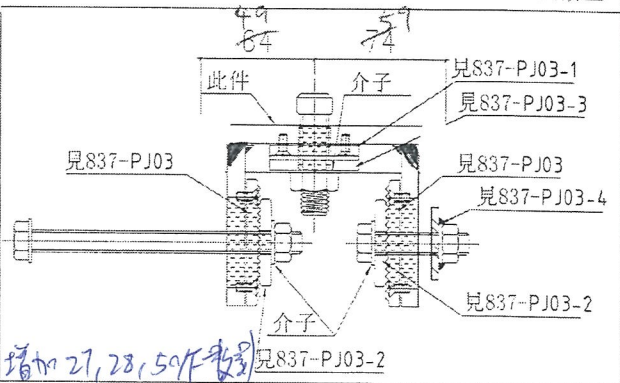
24件



鐵碼加工示意圖

A=138\*200mm鐵巴  
B=90\*200mm鐵巴

| 使用位置    | 數量 | 層數 | 總數                             | 樓層                 |
|---------|----|----|--------------------------------|--------------------|
| T1CWF-2 | 1  | 35 | 35                             | 8/F-26/F,29/F-49/F |
| T1CWD-1 | 1  | 35 | 35                             | 8/F-26/F,29/F-49/F |
| T1CWC-1 | 1  | 35 | 35                             | 8/F-26/F,29/F-49/F |
| T1CWH-2 | 1  | 35 | 35                             | 8/F-26/F,29/F-49/F |
| T2CWC-2 | 1  | 35 | 35                             | 8/F-26/F,29/F-49/F |
| T2CWB-2 | 1  | 35 | 35                             | 8/F-26/F,29/F-49/F |
| T3CWB-2 | 1  | 35 | 35                             | 8/F-26/F,29/F-49/F |
| T5CWM-2 | 1  | 35 | 35                             | 8/F-26/F,29/F-49/F |
| T5CWC-1 | 1  | 35 | 35                             | 8/F-26/F,29/F-49/F |
| 合計      |    |    | 315 (原用) 351 (增加 27, 28, 50 件) |                    |



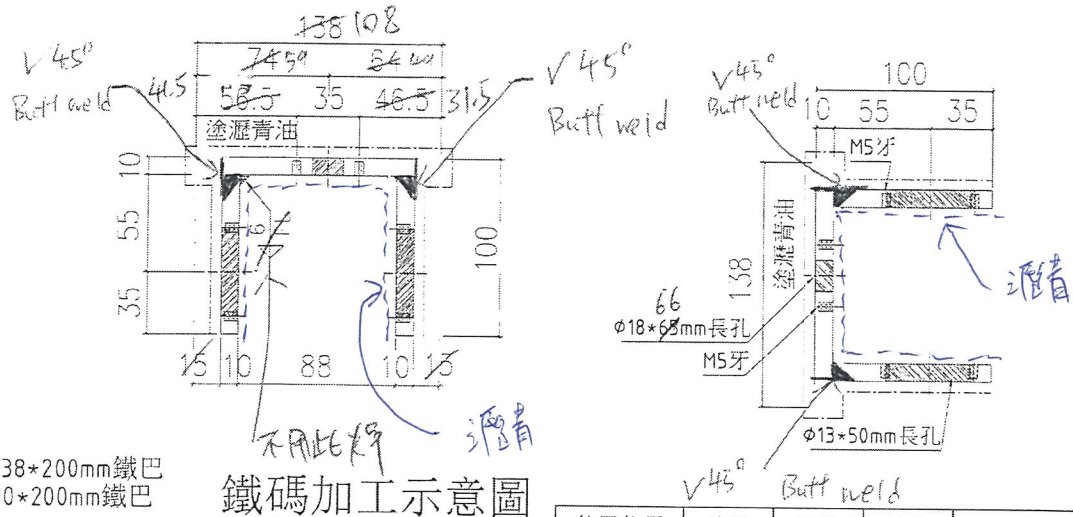
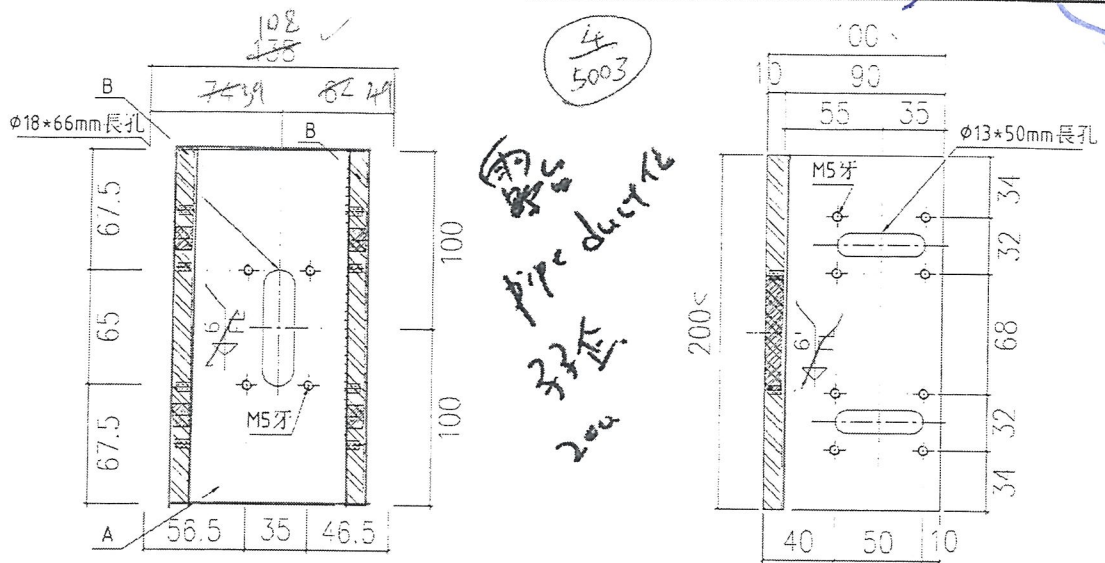
|     |             |    |       |
|-----|-------------|----|-------|
| 工程號 | 837         | 地盤 | 觀塘裕民坊 |
| 名稱  | 雙主企鐵碼加工圖(左) |    |       |
| 材料  | 10mm 鐵巴     |    |       |
| 顏色  | 銀邊鍍一瀝青油     |    |       |

共 5003

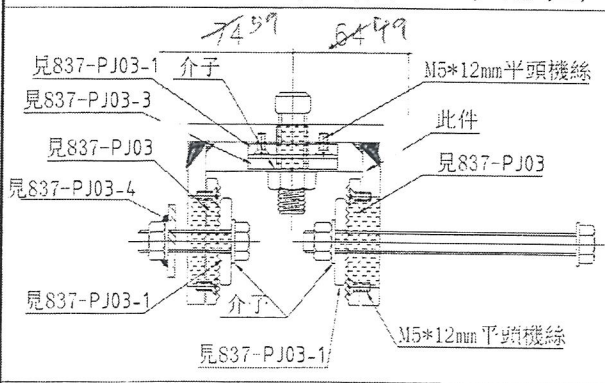
|  |  |        |            |
|--|--|--------|------------|
| 美特鋁質有限公司<br>MIDI Aluminium Fabricator Ltd. |  | 類別     | 物料號        |
| 修改   |  | 制圖 陳俊賢 | 2018.10.23 |
| 日期   |  | 復核 謝永林 | 2018.10.26 |
|  |  | 批准     | 位置         |

240 +20

26014




A=138\*200mm鐵巴  
B=90\*200mm鐵巴  
鐵碼加工示意圖



| 使用位置    | 數量 | 層數  | 總數  | 樓層                 |
|---------|----|-----|-----|--------------------|
| T1CWG-1 | 1  | 35  | 35  | 8/F-26/F,29/F-49/F |
| T2CWC-2 | 1  | 35  | 35  | 8/F-26/F,29/F-49/F |
| T2CWA-1 | 1  | 35  | 35  | 8/F-26/F,29/F-49/F |
| T2CWM-2 | 1  | 35  | 35  | 8/F-26/F,29/F-49/F |
| T3CWE-1 | 1  | 35  | 35  | 8/F-26/F,29/F-49/F |
| T3CWA-1 | 1  | 35  | 35  | 8/F-26/F,29/F-49/F |
| T5CWN-1 | 1  | 35  | 35  | 8/F-26/F,29/F-49/F |
| T5CWL-1 | 1  | 35  | 35  | 8/F-26/F,29/F-49/F |
| T5CWH-2 | 1  | 35  | 35  | 8/F-26/F,29/F-49/F |
| 合計      |    | 390 | 315 | 10%存用              |

|     |             |    |       |
|-----|-------------|----|-------|
| 二程號 | L-837       | 地盤 | 觀塘裕民坊 |
| 名稱  | 雙生企鐵碼加工圖(右) |    |       |
| 材料  | 10mm鐵巴      | 之盤 |       |
| 顏色  | 銀           | 一  | 工     |

附  
件  
增加27.28  
50%數量  
先存5層數量

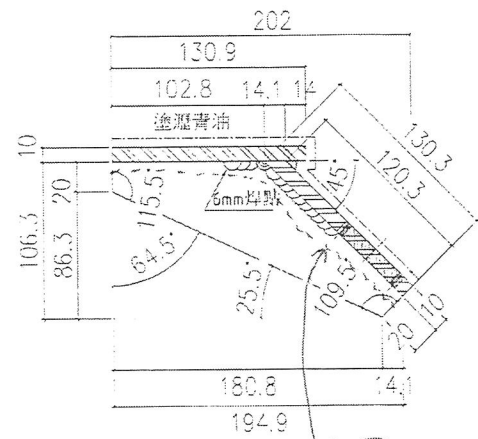
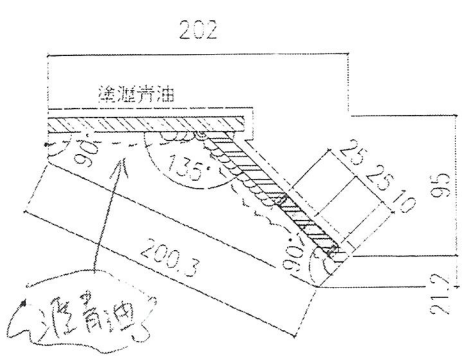
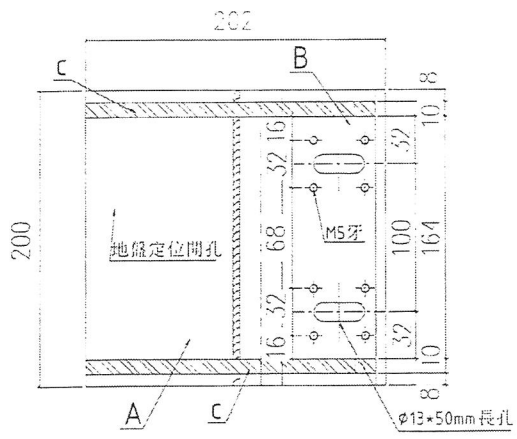
|   |    |          |            |
|---|----|----------|------------|
|  <b>美特鋁質有限公司</b><br>Mei Te Aluminium Fabricator Ltd. | 類別 | 物料號      |            |
|   | 制圖 | 陳俊賢      | 2018.10.23 |
| 修改  | 圖號 | 837-BT07 |            |
| 日期  | 復核 | 謝永林      | 2018.10.26 |
|   | 批准 |          |            |

48+12  
60件

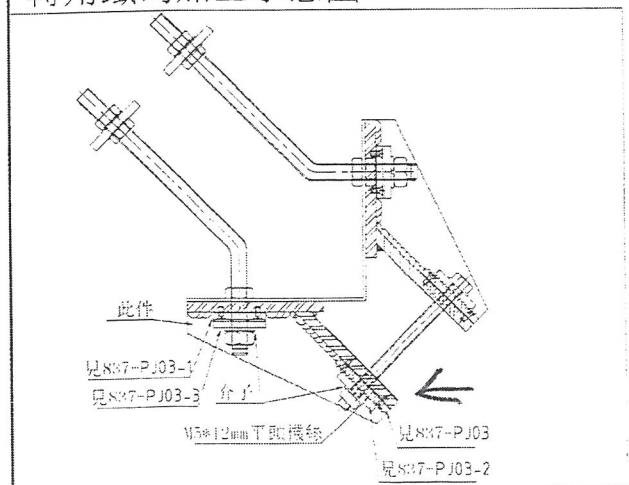
| 使用位置    | 數量 | 層數 | 總數 | 樓層                 |
|---------|----|----|----|--------------------|
| T1CWB-1 | 1  | 35 | 35 | 8/F-26/F,29/F-49/F |
| T3CWH-3 | 1  | 35 | 35 | 8/F-26/F,29/F-49/F |
| 合計      |    |    | 70 | 78                 |

(塔塔 27, 28, 30 件數等)

T1B  
T3H. 轉角  
轉角




轉角鐵碼加工示意圖



A=130.9\*200\*10mm 鐵巴  
 B=130.3\*200\*10mm 鐵巴  
 C=194.9\*106.3\*10mm 異形加力鐵巴

|     |         |    |     |   |
|-----|---------|----|-----|---|
| 工程號 | 837     | 地盤 | 轉角碼 | 共 |
| 名稱  | 轉角鐵碼    | 二層 | 共   | 件 |
| 材料  | 10mm 鐵巴 | 二層 | 共   | 件 |
| 備註  | 親製轉角鐵碼  | 二層 | 共   | 件 |

EG-DWG4

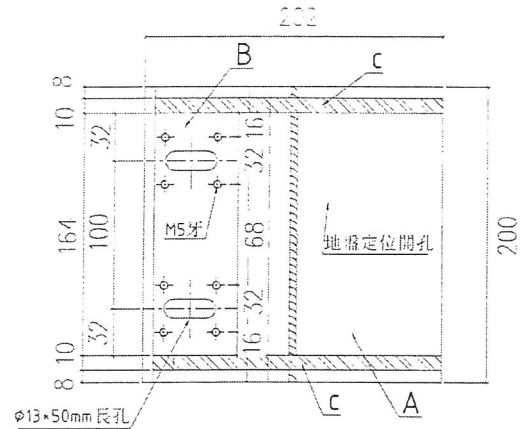
|  |       |            |    |                     |
|--|-------|------------|----|---------------------|
|  美特鋁質有限公司<br>MID Aluminum Fabricator Ltd. | 類別    | 物料號        |    |                     |
|  | 司圖陳俊賢 | 2018.10.23 | 圖號 | 837-BT08            |
| 修改   | 復核龍永林 | 2018.10.26 | 數量 | <del>10</del> 48+12 |
| 日期   | 批准    |            | 位置 |                     |

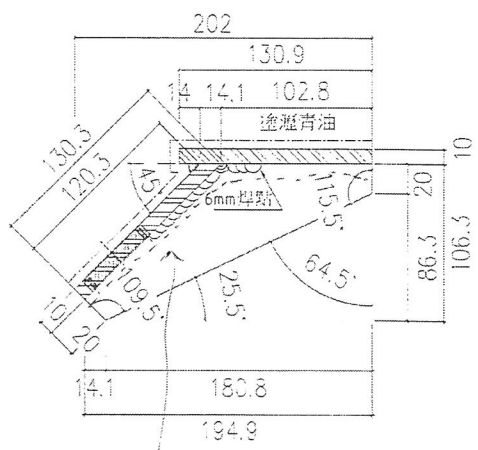
  

| 使用位置    | 數量 | 層數 | 總數       | 樓層                 |
|---------|----|----|----------|--------------------|
| T1CWB-1 | 1  | 35 | 35       | 8/F-26/F,29/F-49/F |
| T3CWH-3 | 1  | 35 | 35       | 8/F-26/F,29/F-49/F |
| 合計      |    |    | 70 (除自用) |                    |

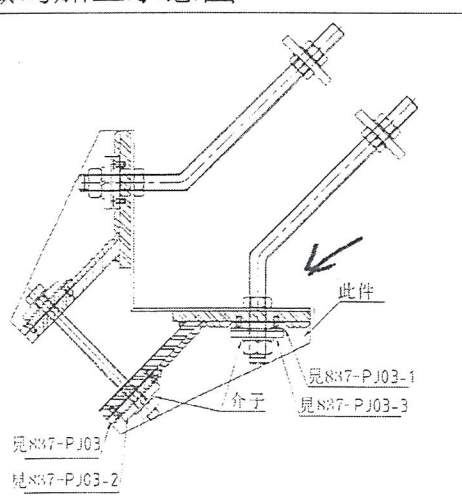
60件  
78 (增加27,28,50件數量)





轉角鐵碼加工示意圖



A=130.9\*200\*10mm鐵巴  
 B=130.3\*200\*10mm鐵巴  
 C=194.9\*106.3\*10mm異形加力鐵巴

|     |         |    |       |
|-----|---------|----|-------|
| 工程號 | 837     | 地點 | 觀塘裕興坊 |
| 名稱  | 轉角鐵碼加工圖 | 日期 |       |
| 尺寸  | 10mm 鐵巴 | 工程 |       |
| 類   | 觀塘裕興坊   | 二  | ✓     |

P.12

|                                     |    |  | BT01 | BT01   | BT02 | BT02   | BT03 | BT03   | BT04 | BT04   | BT05 | BT05   | BT06 | BT06   | BT07 | BT07   | BT08 | BT08   |
|-------------------------------------|----|--|------|--------|------|--------|------|--------|------|--------|------|--------|------|--------|------|--------|------|--------|
|                                     |    |  | 每層數量 | (7層數量) | 每層數量 | (7層數量) | 每層數量 | (7層數量) | 每層數量 | (7層數量) | 每層數量 | (7層數量) | 每層數量 | (7層數量) | 每層數量 | (7層數量) | 每層數量 | (7層數量) |
| MO1 (6-15/F)<br>(E19882C已出, 不包括6/F) | T1 |  | 23   | 161    | 20   | 140    | 4    | 28     | 9    | 63     | 4    | 28     | 2    | 14     | 1    | 7      | 1    | 7      |
|                                     | T2 |  | 23   | 161    | 18   | 126    | 4    | 28     | 10   | 70     | 2    | 14     | 3    | 21     | 0    | 0      | 0    | 0      |
|                                     | T3 |  | 18   | 126    | 21   | 147    | 6    | 42     | 3    | 21     | 1    | 7      | 2    | 14     | 1    | 7      | 1    | 7      |
|                                     | T5 |  | 21   | 147    | 20   | 140    | 3    | 21     | 4    | 28     | 2    | 14     | 3    | 21     | 0    | 0      | 0    | 0      |
|                                     | 小計 |  |      | 595    |      | 553    |      | 119    |      | 182    |      | 63     |      | 70     |      | 14     |      | 14     |
| MO2 (16-23/F)<br>(E19882C已出)        | T1 |  | 23   | 184    | 20   | 160    | 4    | 32     | 9    | 72     | 4    | 32     | 2    | 16     | 1    | 8      | 1    | 8      |
|                                     | T2 |  | 23   | 184    | 18   | 144    | 4    | 32     | 10   | 80     | 2    | 16     | 3    | 24     | 0    | 0      | 0    | 0      |
|                                     | T3 |  | 18   | 144    | 21   | 168    | 6    | 48     | 3    | 24     | 1    | 8      | 2    | 16     | 1    | 8      | 1    | 8      |
|                                     | T5 |  | 21   | 168    | 20   | 160    | 3    | 24     | 4    | 32     | 2    | 16     | 3    | 24     | 0    | 0      | 0    | 0      |
|                                     | 小計 |  |      | 680    |      | 632    |      | 136    |      | 208    |      | 72     |      | 80     |      | 16     |      | 16     |
| MO3 (25-32/F)                       | T1 |  | 23   | 184    | 20   | 160    | 4    | 32     | 9    | 72     | 4    | 32     | 2    | 16     | 1    | 8      | 1    | 8      |
|                                     | T2 |  | 23   | 184    | 18   | 144    | 4    | 32     | 10   | 80     | 2    | 16     | 3    | 24     | 0    | 0      | 0    | 0      |
|                                     | T3 |  | 18   | 144    | 21   | 168    | 6    | 48     | 3    | 24     | 1    | 8      | 2    | 16     | 1    | 8      | 1    | 8      |
|                                     | T5 |  | 21   | 168    | 20   | 160    | 3    | 24     | 4    | 32     | 2    | 16     | 3    | 24     | 0    | 0      | 0    | 0      |
|                                     | 小計 |  |      | 680    |      | 632    |      | 136    |      | 208    |      | 72     |      | 80     |      | 16     |      | 16     |
| MO4 (33-41/F)                       | T1 |  | 23   | 184    | 20   | 160    | 4    | 32     | 9    | 72     | 4    | 32     | 2    | 16     | 1    | 8      | 1    | 8      |
|                                     | T2 |  | 23   | 184    | 18   | 144    | 4    | 32     | 10   | 80     | 2    | 16     | 3    | 24     | 0    | 0      | 0    | 0      |
|                                     | T3 |  | 18   | 144    | 21   | 168    | 6    | 48     | 3    | 24     | 1    | 8      | 2    | 16     | 1    | 8      | 1    | 8      |
|                                     | T5 |  | 21   | 168    | 20   | 160    | 3    | 24     | 4    | 32     | 2    | 16     | 3    | 24     | 0    | 0      | 0    | 0      |
|                                     | 小計 |  |      | 680    |      | 632    |      | 136    |      | 208    |      | 72     |      | 80     |      | 16     |      | 16     |
| MO5 (42-50/F)                       | T1 |  | 23   | 184    | 20   | 160    | 4    | 32     | 9    | 72     | 4    | 32     | 2    | 16     | 1    | 8      | 1    | 8      |
|                                     | T2 |  | 23   | 184    | 18   | 144    | 4    | 32     | 10   | 80     | 2    | 16     | 3    | 24     | 0    | 0      | 0    | 0      |
|                                     | T3 |  | 18   | 144    | 21   | 168    | 6    | 48     | 3    | 24     | 1    | 8      | 2    | 16     | 1    | 8      | 1    | 8      |
|                                     | T5 |  | 21   | 168    | 20   | 160    | 3    | 24     | 4    | 32     | 2    | 16     | 3    | 24     | 0    | 0      | 0    | 0      |
|                                     | 小計 |  |      | 680    |      | 632    |      | 136    |      | 208    |      | 72     |      | 80     |      | 16     |      | 16     |
| 總數                                  |    |  |      | 3315   |      | 3081   |      | 663    |      | 1014   |      | 351    |      | 390    |      | 78     |      | 78     |

分座包裝