



工程指示 / 要求簡箋(E.I.)

工程指示編號：EI / 9882 / 18

修改版次：D

工程編號：J - 837

工程名稱：觀塘裕民坊

工程項目：幕牆 大貨廠用鐵件 (10 層用量)

收件人：Maggie / 生統

發件人：Eric Liu

日期：02/01/2019

要求提供 /  確認 事項：

- |                                    |                                     |                               |
|------------------------------------|-------------------------------------|-------------------------------|
| <input type="checkbox"/> 初步鋁料 B.M. | <input type="checkbox"/> 加工拆圖，然後生產  | <input type="checkbox"/> 尺寸表  |
| <input type="checkbox"/> 正式鋁料 B.M. | <input type="checkbox"/> 技術上資料 / 指示 | <input type="checkbox"/> 報價   |
| <input type="checkbox"/> 配件 B.M.   | <input type="checkbox"/> 樣辦或貨品說明書   | <input type="checkbox"/> 分判合約 |
| <input type="checkbox"/> 其他：_____  |                                     |                               |

內容：

請按加工圖訂購鐵件，送廠組裝。 **D 版 BT-06 是 100 件才正確 (C 版 200 件)**

注意：C 版放行多各座 10 層用量(早前已放行 5 層，共 15 層數量)

- 永林：數量只計 8/F 至 49/F，6,7/F 和 49/F 以上，請補回
- T3H 轉角 (1 個位) 取消生窗，要加鐵件連接。永林：請按 HK1664 提供大圖拆圖
- 驗焊 100% Visual；100% MPT；100% Ultra sonic (For Curtain Wall)

謝謝！

請在 2018 / 01 / 15 前完成上列要求。

附：12 頁加工圖

以上項目為：

- 原合約工程包                       原合約工程加 / 減賬                       新工程報價

原因：-

分發東莞各部門：

- ( ) 生產技術總監  連附件 ( ) 技術部  連附件 永林 ( ) 生產部  連附件 ( ) 機械設計部  連附件  
 ( ) 採購部  連附件 ( ) 生產統籌部  連附件 梅  
 ( ) 質檢部  連附件 ( ) 會計部  連附件 ( ) 報關組  連附件 ( ) 其他 楊榮輝  連附件

分發香港各部門：

- ( ) 行政部  連附件 ( ) 會計部  連附件 ( ) 統籌部  連附件 ( ) 工程部地盤科文  連附件 炳哥 / 祥哥  
 ( ) 採購部  連附件 ( ) QS 部  連附件 ( ) 維修部  連附件 ( ) 其他 \_\_\_\_\_  連附件

傳遞編號：

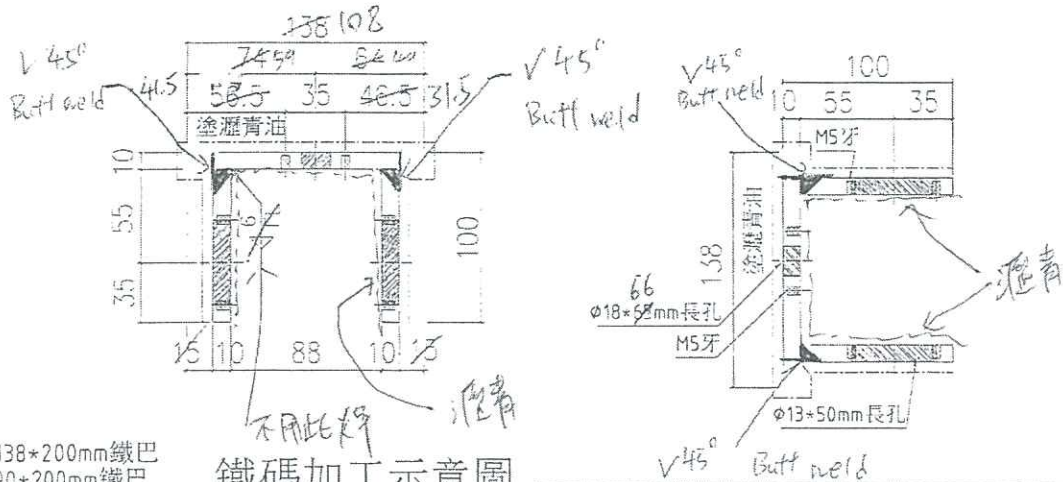
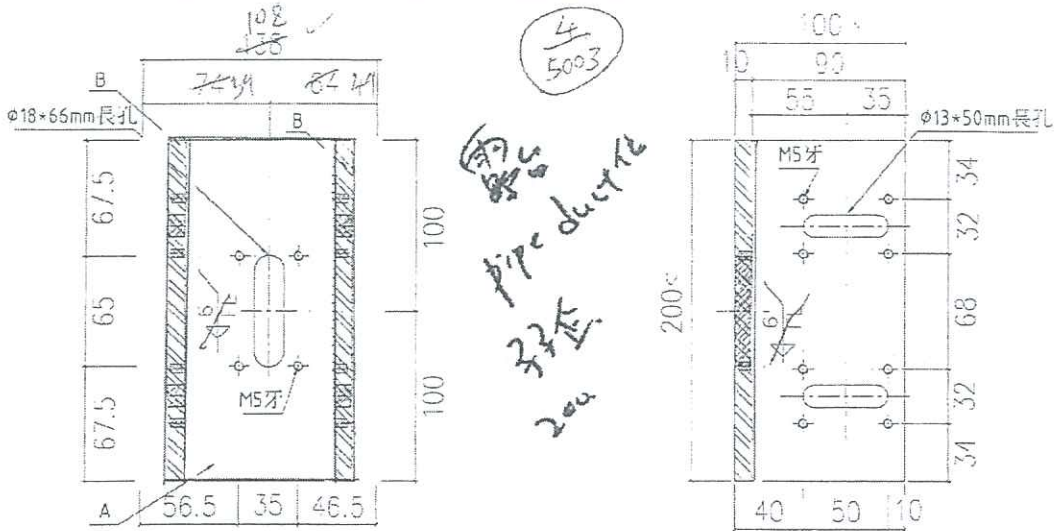
HK <sup>0005</sup> ~~837~~ /18

發件人簽署：Eric Liu

項目經理簽署：J.P.A.

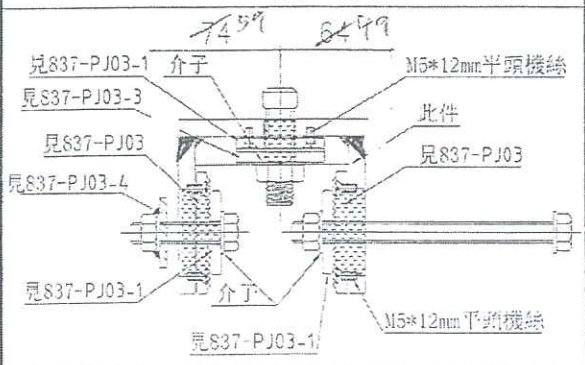
100  
200  
50

美特鋁質有限公司 MDI Aluminium Fabricator Ltd.	類別	物料號	
	制圖 廖俊賢	2018.10.23	圖號 837-BT06
修改	審核 謝永來	2018.10.26	數量 <del>85</del>
日期	批准		位置



A=138\*200mm鐵巴  
B=90\*200mm鐵巴

鐵碼加工示意圖



使用位置	數量	層數	總數	樓層
T1CWC-1	1	35	35	8/F-26/F,29/F-49/F
T2CWC-2	1	35	35	8/F-26/F,29/F-49/F
T2CWA-1	1	35	35	8/F-26/F,29/F-49/F
T2CWM-2	1	35	35	8/F-26/F,29/F-49/F
T3CWE-1	1	35	35	8/F-26/F,29/F-49/F
T3CWA-1	1	35	35	8/F-26/F,29/F-49/F
T5CWN-1	1	35	35	8/F-26/F,29/F-49/F
T5CWL-1	1	35	35	8/F-26/F,29/F-49/F
T5CWH-2	1	35	35	8/F-26/F,29/F-49/F
合計			315	總共

二程號	837	地盤	顯樓塔長塔
名稱	雙生金鐵碼加工圖(右)		
材料	10mm鐵巴		
備註	數量詳一覽書		

附  
件  
先定5層數量