

工程指示 / 要求簡箋(E.I.)

工程指示編號：EI / 9882 / 18

修改版次：B

工程編號：J - 837

工程名稱：觀塘裕民坊

工程項目：幕牆 大貨廠用鐵件 (5 層用量)

收件人：Maggie / 生統

發件人：Eric Liu

日期：20/11/2018

要求提供 / 確認 事項：

- | | | |
|------------------------------------|-------------------------------------|-------------------------------|
| <input type="checkbox"/> 初步鋁料 B.M. | <input type="checkbox"/> 加工拆圖，然後生產 | <input type="checkbox"/> 尺寸表 |
| <input type="checkbox"/> 正式鋁料 B.M. | <input type="checkbox"/> 技術上資料 / 指示 | <input type="checkbox"/> 報價 |
| <input type="checkbox"/> 配件 B.M. | <input type="checkbox"/> 樣辦或貨品說明書 | <input type="checkbox"/> 分判合約 |
| <input type="checkbox"/> 其他：_____ | | |

內容：

請按加工圖訂購鐵件，送廠組裝。

注意：B 版因取消膠皮，鐵件要增加瀝青面位置，請留意加工圖

1. 永林：數量只計 8/F 至 49/F，6,7/F 和 49/F 以上，請補回
2. T3H 轉角 (1 個位) 取消生窗，要加鐵件連接。永林：請按 HK1664 提供大圖拆圖
3. 驗焊 100% Visual；100% MPT；100% Ultra sonic (For Curtain Wall)

謝謝！

請在 2018 / 11 / 30 前完成上列要求。

附：12 頁加工圖

以上項目為：

- 原合約工程包 原合約工程加 / 減賬 新工程報價

原因：-

分發東莞各部門：

- () 生產技術總監 連附件 () 技術部 連附件 永林 () 生產部 連附件 () 機械設計部 連附件
 () 採購部 連附件 () 生產統籌部 連附件 梅
 () 質檢部 連附件 () 會計部 連附件 () 報關組 連附件 () 其他 楊榮輝 連附件

分發香港各部門：

- () 行政部 連附件 () 會計部 連附件 () 統籌部 連附件 () 工程部地盤科文 連附件 炳哥 / 祥哥
 () 採購部 連附件 () QS 部 連附件 () 維修部 連附件 () 其他 _____ 連附件

傳遞編號：

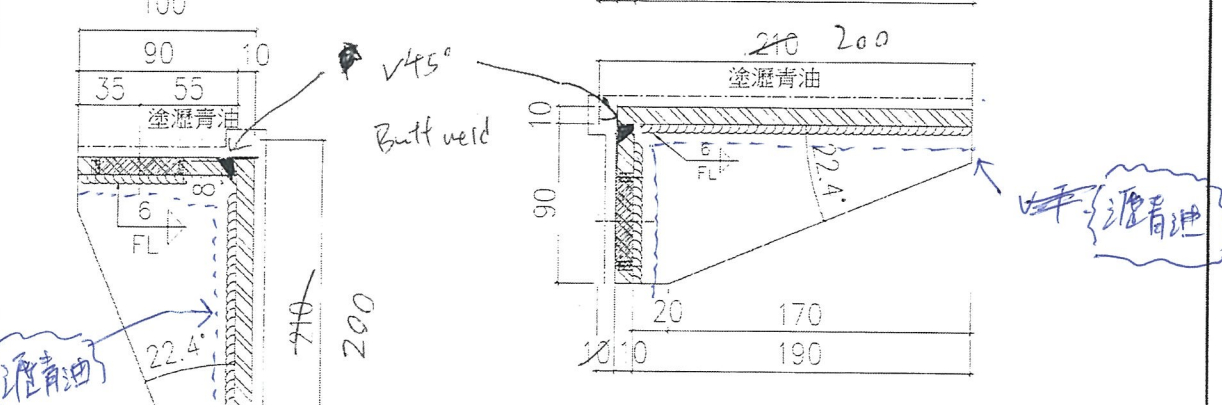
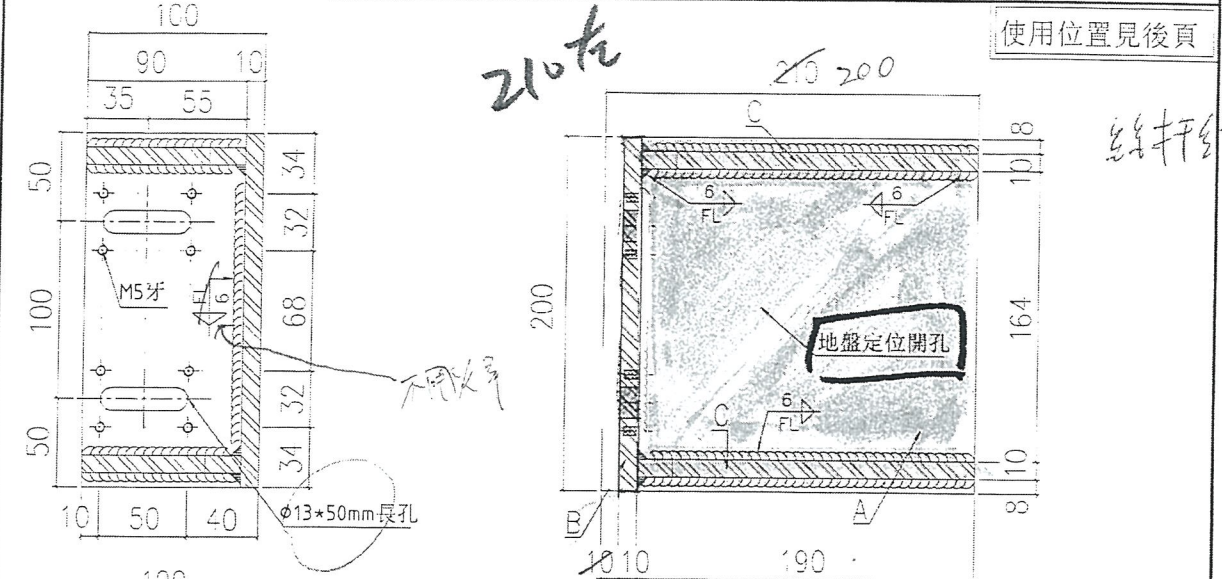
HK 1775 / 18

發件人簽署：

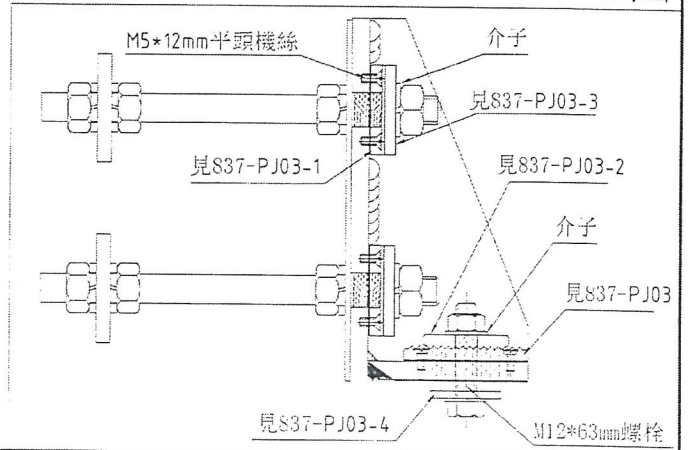
項目經理簽署：

EG-DWG4

 美特鋁質有限公司 MIDI Aluminium Fabricator Ltd.	類別	物料號				
	制圖	陳俊賢	2018.10.23	圖號	837-BT01	
修改		復核	謝永林	2018.10.26	數量	2275 425
日期		批准			位置	



鐵碼加工示意圖



A=210*200*10mm鐵巴
 B=90*200*10mm鐵巴
 C=190*90*10mm加力鐵巴

工程號	U-837	地盤	關埋裕貝坊
名稱	左靠邊鐵碼加工圖	校	吳
材料	10mm鐵巴	地盤	
顏色	銀漆第一層噴漆	工務	✓

外看靠右

 美特鋁業有限公司 MIDI Aluminium Fabricator Ltd.		類別	物料號
修改		制圖 陳俊賢	2018.10.23
日期		覆核 謝永林	2018.10.26
		批准	圖號 837-BT01(1)

使用位置	數量	層數	總數	樓層
T1CWH-1	1	35	35	8/F-26/F, 29/F-49/F
T1CWG-2	1	35	35	8/F-26/F, 29/F-49/F
T1CWG-1	3	35	105	8/F-26/F, 29/F-49/F
T1CWF-2	1	35	35	8/F-26/F, 29/F-49/F
T1CWE-1	1	35	35	8/F-26/F, 29/F-49/F
T1CWD-1	2	35	70	8/F-26/F, 29/F-49/F
T1CWA-3	1	35	35	8/F-26/F, 29/F-49/F
T1CWA-1	2	35	70	8/F-26/F, 29/F-49/F
T1CWB-3	1	35	35	8/F-26/F, 29/F-49/F
T1CWB-2	1	35	35	8/F-26/F, 29/F-49/F
T1CWB-1	1	35	35	8/F-26/F, 29/F-49/F
T1CWC-1	1	35	35	8/F-26/F, 29/F-49/F
T1CWM-2	1	35	35	8/F-26/F, 29/F-49/F
T1CWL-2	1	35	35	8/F-26/F, 29/F-49/F
T1CWL-1	1	35	35	8/F-26/F, 29/F-49/F
T1CWK-2	1	35	35	8/F-26/F, 29/F-49/F
T1CWJ-2	1	35	35	8/F-26/F, 29/F-49/F
T1CWJ-1	1	35	35	8/F-26/F, 29/F-49/F
T1CWH-2	1	35	35	8/F-26/F, 29/F-49/F
T2CWH-1	1	35	35	8/F-26/F, 29/F-49/F
T2CWG-2	2	35	70	8/F-26/F, 29/F-49/F
T2CWF-2	1	35	35	8/F-26/F, 29/F-49/F
T2CWE-2	1	35	35	8/F-26/F, 29/F-49/F
T2CWE-1	1	35	35	8/F-26/F, 29/F-49/F
T2CWD-1	1	35	35	8/F-26/F, 29/F-49/F
T2CWC-1	1	35	35	8/F-26/F, 29/F-49/F
T2CWB-2	1	35	35	8/F-26/F, 29/F-49/F
T2CWB-1	1	35	35	8/F-26/F, 29/F-49/F
T2CWA-2	1	35	35	8/F-26/F, 29/F-49/F
T2CWA-1	2	35	70	8/F-26/F, 29/F-49/F
T2CWN-2	1	35	35	8/F-26/F, 29/F-49/F
T2CWN-1	1	35	35	8/F-26/F, 29/F-49/F
T2CWM-3	1	35	35	8/F-26/F, 29/F-49/F
T2CWM-2	1	35	35	8/F-26/F, 29/F-49/F
T2CWM-1	1	35	35	8/F-26/F, 29/F-49/F
T2CWL-2	1	35	35	8/F-26/F, 29/F-49/F
T2CWL-1	1	35	35	8/F-26/F, 29/F-49/F
T2CWK-1	1	35	35	8/F-26/F, 29/F-49/F
T2CWL-1	2	35	70	8/F-26/F, 29/F-49/F


使用位置	數量	層數	總數	樓層
T2CWH-2	1	35	35	8/F-26/F, 29/F-49/F
T3CWF-1	1	35	35	8/F-26/F, 29/F-49/F
T3CWE-1	2	35	70	8/F-26/F, 29/F-49/F
T3CWM-2	1	35	35	8/F-26/F, 29/F-49/F
T3CWL-2	1	35	35	8/F-26/F, 29/F-49/F
T3CWL-1	1	35	35	8/F-26/F, 29/F-49/F
T3CWK-2	1	35	35	8/F-26/F, 29/F-49/F
T3CWJ-2	1	35	35	8/F-26/F, 29/F-49/F
T3CWJ-1	1	35	35	8/F-26/F, 29/F-49/F
T3CWC-2	1	35	35	8/F-26/F, 29/F-49/F
T3CWC-1	1	35	35	8/F-26/F, 29/F-49/F
T3CWB-2	1	35	35	8/F-26/F, 29/F-49/F
T3CWB-1	1	35	35	8/F-26/F, 29/F-49/F
T3CWA-2	1	35	35	8/F-26/F, 29/F-49/F
T3CWA-1	2	35	70	8/F-26/F, 29/F-49/F
T3CWD-1	1	35	35	8/F-26/F, 29/F-49/F
T3CWG-1	1	35	35	8/F-26/F, 29/F-49/F
T3CWF-2	1	35	35	8/F-26/F, 29/F-49/F
T3CWA-2	1	35	35	8/F-26/F, 29/F-49/F
T5CWA-1	1	35	35	8/F-26/F, 29/F-49/F
T5CWN-1	1	35	35	8/F-26/F, 29/F-49/F
T5CWL-2	1	35	35	8/F-26/F, 29/F-49/F
T5CWL-1	1	35	35	8/F-26/F, 29/F-49/F
T5CWL-1	1	35	35	8/F-26/F, 29/F-49/F
T5CWLK-1	2	35	70	8/F-26/F, 29/F-49/F
T5CWH-3	1	35	35	8/F-26/F, 29/F-49/F
T5CWH-2	1	35	35	8/F-26/F, 29/F-49/F
T5CWH-1	1	35	35	8/F-26/F, 29/F-49/F
T5CWG-2	1	35	35	8/F-26/F, 29/F-49/F
T5CWF-2	1	35	35	8/F-26/F, 29/F-49/F
T5CWF-1	1	35	35	8/F-26/F, 29/F-49/F
T5CWE-2	1	35	35	8/F-26/F, 29/F-49/F
T5CWD-2	1	35	35	8/F-26/F, 29/F-49/F
T5CWD-1	1	35	35	8/F-26/F, 29/F-49/F
T5CWC-1	1	35	35	8/F-26/F, 29/F-49/F
T5CWA-3	1	35	35	8/F-26/F, 29/F-49/F

合計 2975

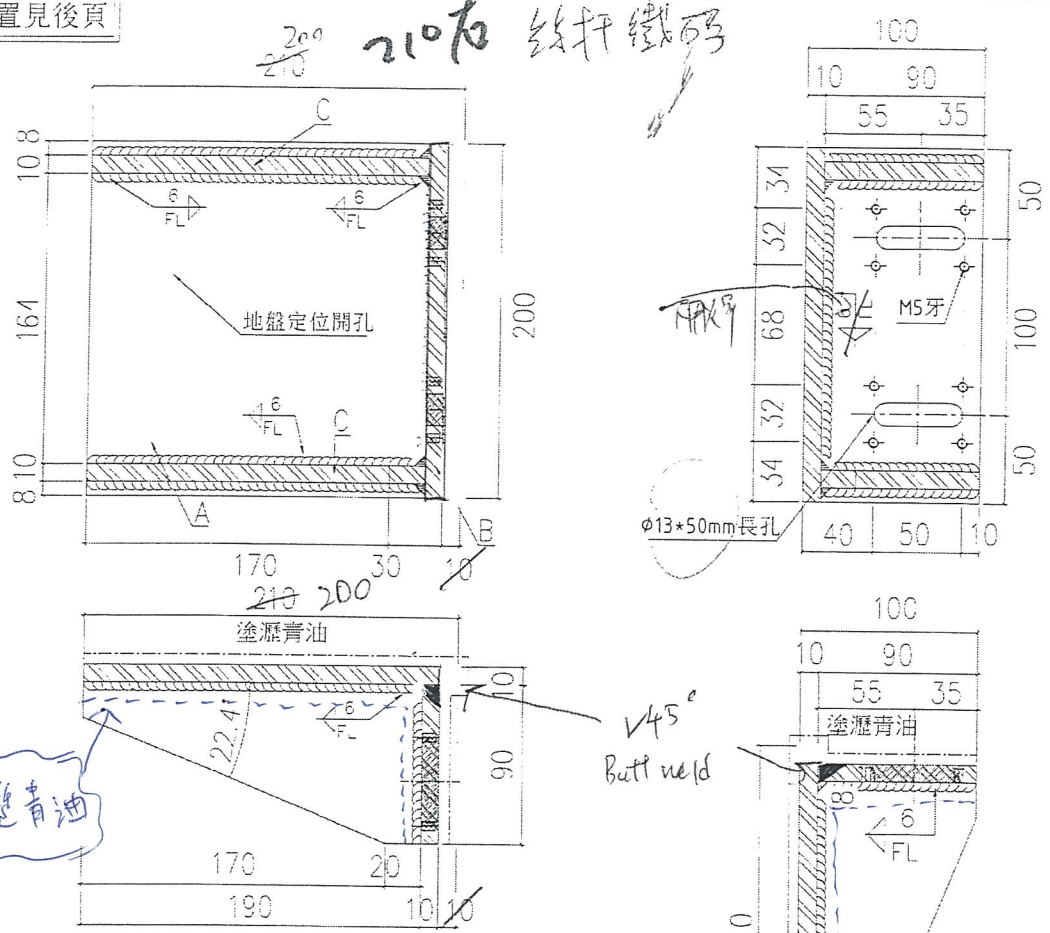
先查各層數量

加工圖參見:837-BT01

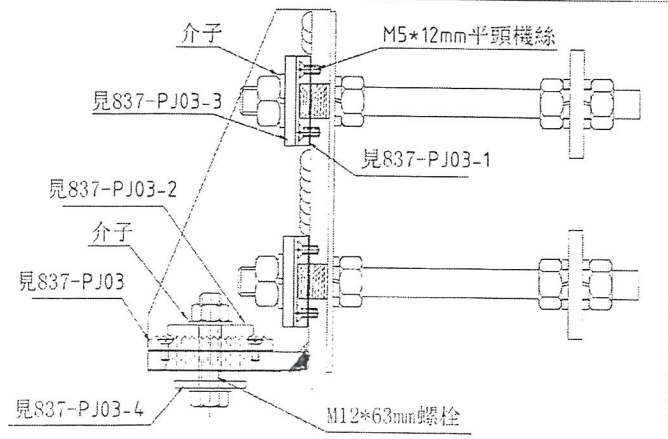
圖號	837
圖名	...
圖則	...
圖日	...
圖人	...
圖檢	...
圖核	...
圖准	...

 美特鋁質有限公司 MID Aluminium Fabricator Ltd.	類別	物料號	
	制圖 陳俊賢	2018.10.23	圖號 837-BT02
修改		復核 謝永林	2018.10.26
日期		批准	
		數量	2765 395
		位置	

使用位置見後頁




鐵碼加工示意圖

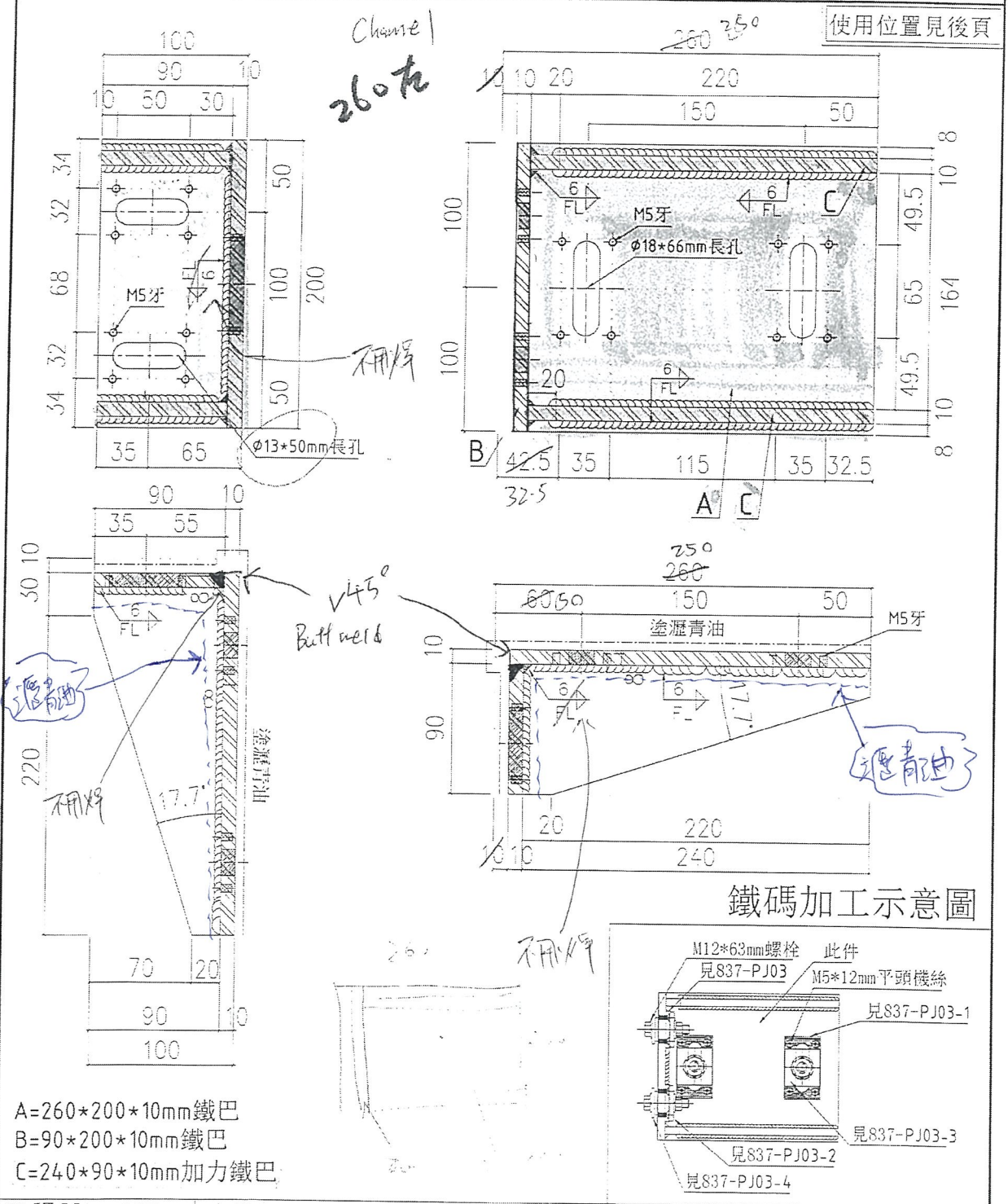


A=210*200*10mm鐵巴
 B=90*200*10mm鐵巴
 C=190*90*10mm加力鐵巴


工程號	837	地盤	觀瀾格良坊
名稱	右邊鐵碼之二圖	標	用
材	10mm鐵巴	地盤	
顏色	銀灰十瀝青油	二廠	✓

外看靠右

 美特鋁質有限公司 MTD Aluminium Fabricator Ltd.	類別	物料號				
	制圖	陳俊賢	2018.10.23	圖號	837-BT03	
修改	日期	復核	謝永林	2018.10.26	數量	53 85
		批准			位置	



二程號	J-837	地盤	觀塘裕民街
名稱	三層樓木鐵碼加工	採用	配
材料	10mm鐵巴	地盤	件
顏色	銀鍍鋅+瀝青油	工廠	✓

 美特鋁質有限公司 MIDI Aluminium Fabricator Ltd.		類別	物料號	
修改		制圖	陳俊賢	2018.10.23
日期		復核	謝永林	2018.10.26
				圖號 837-BT03(1)
				數量 -
				位置

使用位置	數量	層數	總數	樓層
T1CWE-2	1	35	35	8/F-26/F,29/F-49/F
T1CWA-2	1	35	35	8/F-26/F,29/F-49/F
T1CWM-1	1	35	35	8/F-26/F,29/F-49/F
T1CWK-1	1	35	35	8/F-26/F,29/F-49/F
T2CWF-1	1	35	35	8/F-26/F,29/F-49/F
T2CWM-3	1	35	35	8/F-26/F,29/F-49/F
T2CWL-1	1	35	35	8/F-26/F,29/F-49/F
T2CWK-2	1	35	35	8/F-26/F,29/F-49/F
T3CWM-1	1	35	35	8/F-26/F,29/F-49/F
T3CWK-1	1	35	35	8/F-26/F,29/F-49/F
T3CWJ-1	1	35	35	8/F-26/F,29/F-49/F
T3CWH-3	1	35	35	8/F-26/F,29/F-49/F
T3CWH-1	1	35	35	8/F-26/F,29/F-49/F
T3CWF-2	1	35	35	8/F-26/F,29/F-49/F
T5CWM-2	1	35	35	8/F-26/F,29/F-49/F
T5CWG-1	1	35	35	8/F-26/F,29/F-49/F
T5CWE-1	1	35	35	8/F-26/F,29/F-49/F
合計			595	

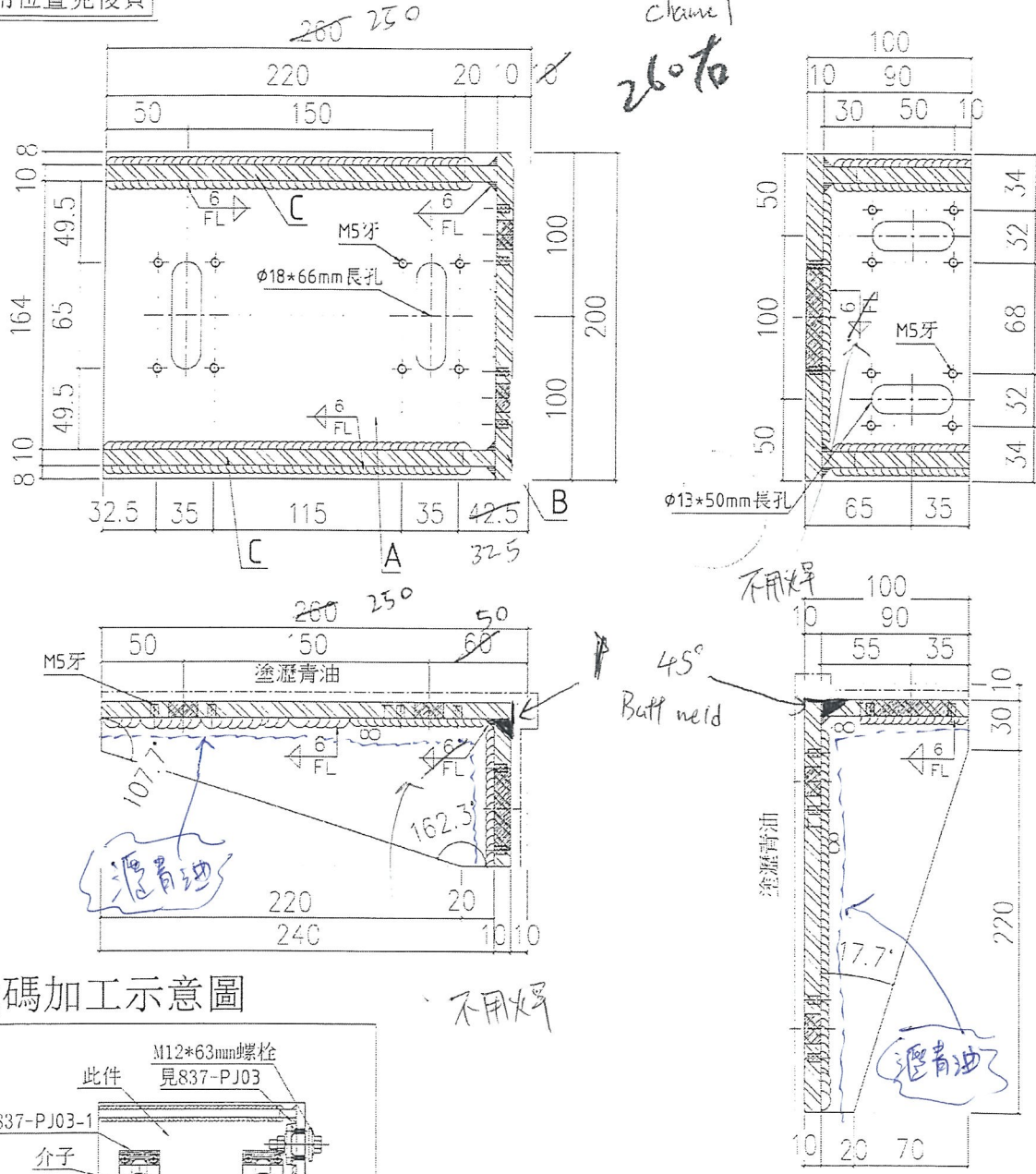
先生產5層數量

加工圖參見:837-BT03

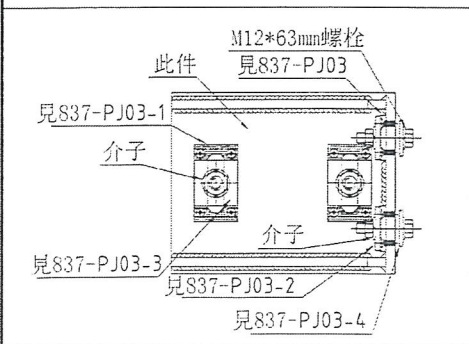
工程號	U-837	地盤	觀禮裕民坊	
名稱	左靠邊木鐵碼加工圖(數據表)		採	用
材料	10mm鐵已	地盤		
顏色	紅邊第一選青注	二級	<input checked="" type="checkbox"/>	

 美特鋁質有限公司 VDI Aluminium Fabricator Ltd.		類別	物料號
修改		制圖 陳俊賢	2018.10.23
三期		復核 謝永林	2018.10.26
		批准	
		圖號	837-BTC4
		數量	910 (30)
		位置	

使用位置見後頁



鐵碼加工示意圖




- A=260*200*10mm鐵巴
- B=90*200*10mm鐵巴
- C=240*90*10mm加力鐵巴

工程號	837	地盤	觀塘裕長坊
名稱	右靠邊木鐵碼加工圖	採用	對
材料	10mm鐵巴	地盤	在
顏色	銀漆+瀝青油	工廠	✓

1.7

EG-DWG4

 美特鋁質有限公司 MIDI Aluminium Fabricator Ltd.			類別	物料號	
			制圖 陳俊賢	2018.10.23	圖號 837-BT04(1)
修改			復核 謝永林	2018.10.26	數量 -
日期			批准		位置

使用位置	數量	層數	總數	樓層
T1CWG-1	1	35	35	8/F-26/F,29/F-49/F
T1CWF-2	2	35	70	8/F-26/F,29/F-49/F
T1CWE-1	1	35	35	8/F-26/F,29/F-49/F
T1CWD-1	1	35	35	8/F-26/F,29/F-49/F
T1CWB-2	1	35	35	8/F-26/F,29/F-49/F
T1CWB-1	1	35	35	8/F-26/F,29/F-49/F
T1CWL-2	1	35	35	8/F-26/F,29/F-49/F
T1CWJ-2	1	35	35	8/F-26/F,29/F-49/F
T2CWG-2	1	35	35	8/F-26/F,29/F-49/F
T2CWE-2	1	35	35	8/F-26/F,29/F-49/F
T2CWN-2	1	35	35	8/F-26/F,29/F-49/F
T2CWM-1	1	35	35	8/F-26/F,29/F-49/F
T2CWL-2	1	35	35	8/F-26/F,29/F-49/F
T2CWL-1	1	35	35	8/F-26/F,29/F-49/F
T2CWK-2	1	35	35	8/F-26/F,29/F-49/F
T2CWJ-1	3	35	105	8/F-26/F,29/F-49/F
T3CWL-2	1	35	35	8/F-26/F,29/F-49/F
T3CWC-2	1	35	35	8/F-26/F,29/F-49/F
T3CWG-1	1	35	35	8/F-26/F,29/F-49/F
T5CWA-1	1	35	35	8/F-26/F,29/F-49/F
T5CWJK-1	1	35	35	8/F-26/F,29/F-49/F
T5CWF-2	1	35	35	8/F-26/F,29/F-49/F
T5CWD-2	1	35	35	8/F-26/F,29/F-49/F
合計			910	

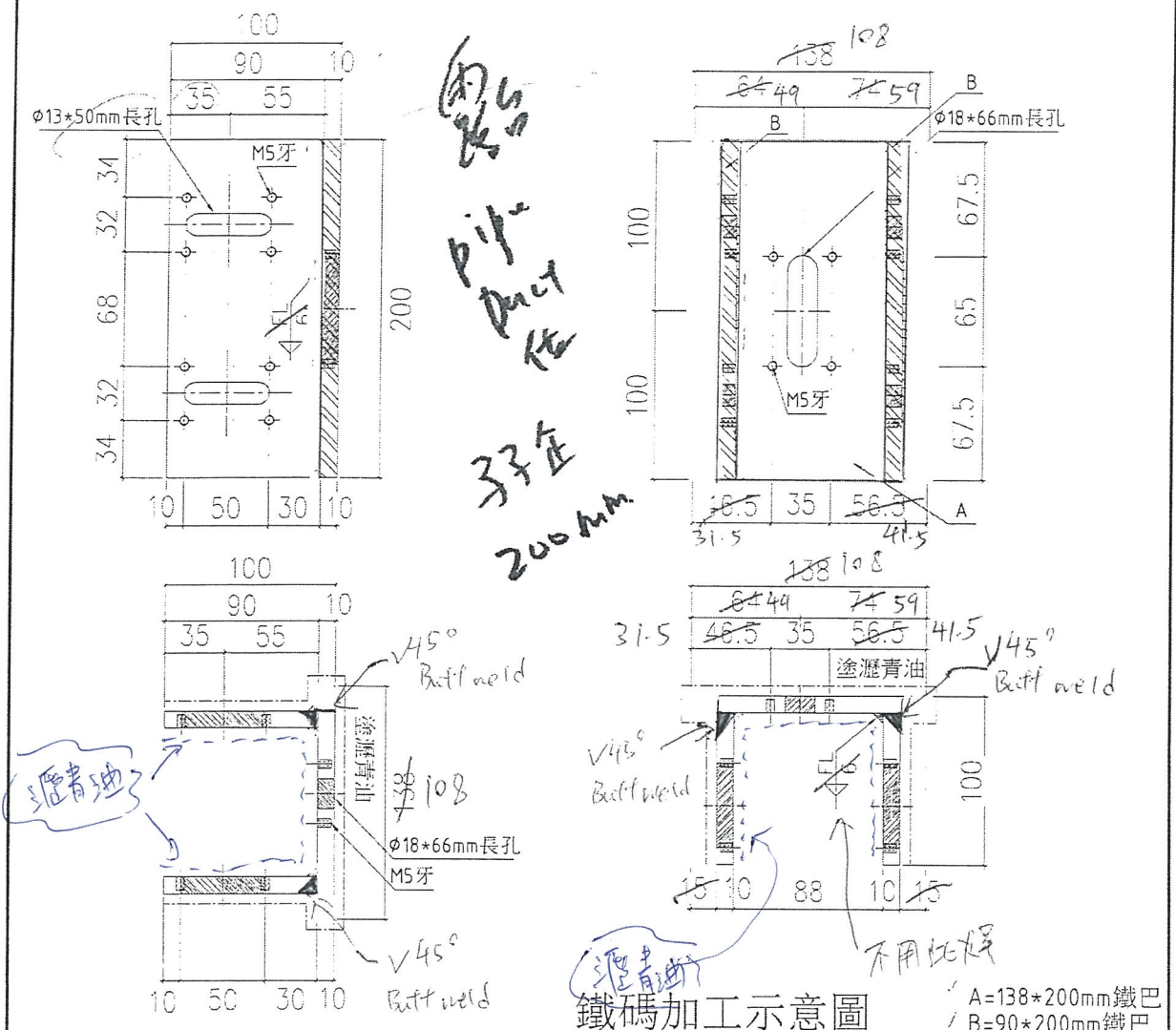
先定5層數量

加工圖參見:837-BT04

工程號 J-837	地點 觀塘裕民坊	附
名稱 右邊樓大鐵梯加工圖(數據表)	採 用	件
材料 10mm 鐵巴	批 發	
顏色 銀邊印+透黃注	二 級	

7.8

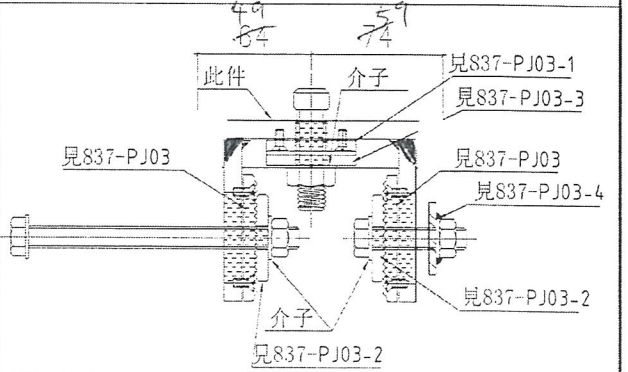
 美特鋁質有限公司 MIDI Aluminium Fabricator Ltd.		類別	物料號
修改		制圖 陳俊賢	2018.10.23
日期		復核 謝永林	2018.10.26
		圖號	837-BT05
		數量	35 45
		批准	位置



鐵碼加工示意圖

A=138*200mm鐵巴
B=90*200mm鐵巴

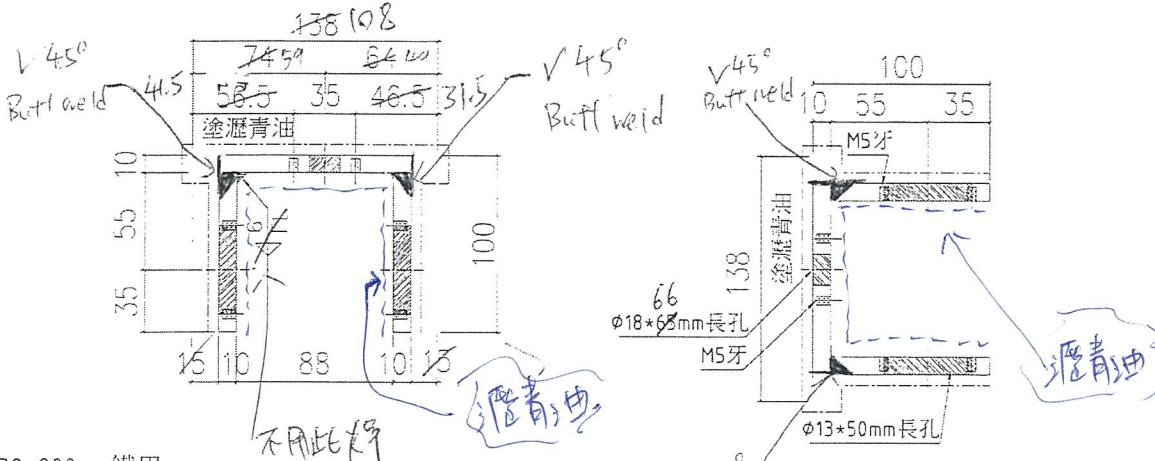
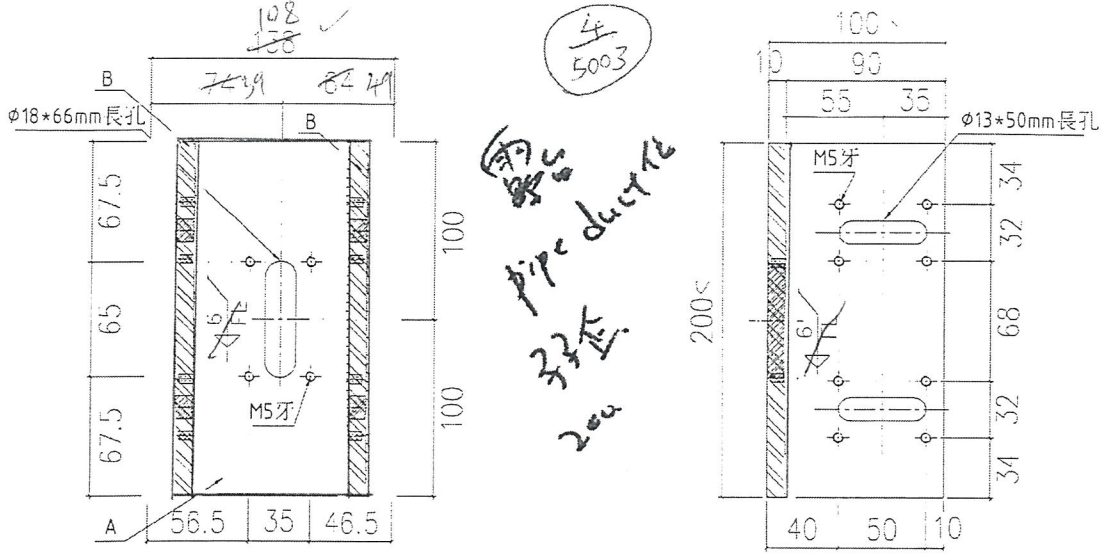
使用位置	數量	層數	總數	樓層
T1CWF-2	1	35	35	8/F-26/F,29/F-49/F
T1CWD-1	1	35	35	8/F-26/F,29/F-49/F
T1CWC-1	1	35	35	8/F-26/F,29/F-49/F
T1CWH-2	1	35	35	8/F-26/F,29/F-49/F
T2CWC-2	1	35	35	8/F-26/F,29/F-49/F
T2CWB-2	1	35	35	8/F-26/F,29/F-49/F
T3CWB-2	1	35	35	8/F-26/F,29/F-49/F
T5CWM-2	1	35	35	8/F-26/F,29/F-49/F
T5CWC-1	1	35	35	8/F-26/F,29/F-49/F
合計			315	1 號塔吊



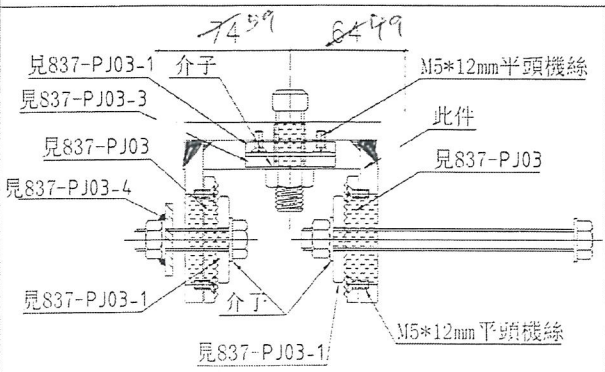
工程號	U-837	地盤	觀瀾裕長坊
名稱	雙主金鐵碼加工圖(左)		採 用
材 料	10mm鐵巴		地 盤
顏 色	灰漆第一遍青油		工 序

K.
5003

 美特鋁質有限公司 MIDI Aluminium Fabricator Ltd		類別	物料號
修改		制圖 陳俊賢	2018.10.23
日期		審核 謝永林	2018.10.26
		批准	圖號 837-BT06
			數量 38 50
			位置



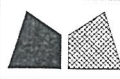
A=138*200mm鐵巴
B=90*200mm鐵巴
鐵碼加工示意圖

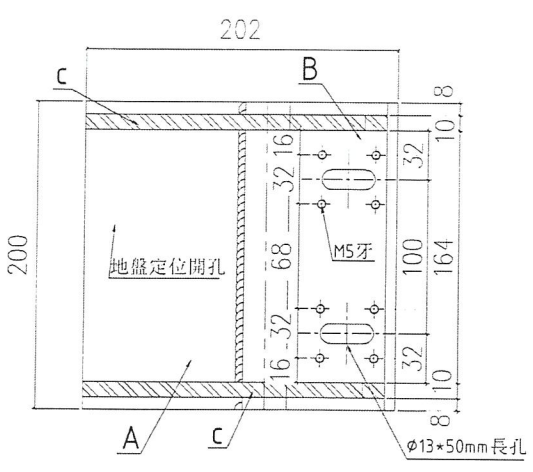


使用位置	數量	層數	總數	樓層
T1CWG-1	1	35	35	8/F-26/F,29/F-49/F
T2CWC-2	1	35	35	8/F-26/F,29/F-49/F
T2CWA-1	1	35	35	8/F-26/F,29/F-49/F
T2CWM-2	1	35	35	8/F-26/F,29/F-49/F
T3CWE-1	1	35	35	8/F-26/F,29/F-49/F
T3CWA-1	1	35	35	8/F-26/F,29/F-49/F
T5CWN-1	1	35	35	8/F-26/F,29/F-49/F
T5CWL-1	1	35	35	8/F-26/F,29/F-49/F
T5CWH-2	1	35	35	8/F-26/F,29/F-49/F
合計			315	(參考用)

工程號	837	地盤	觀塘裕民坊
名稱	雙柱全鐵碼加工圖(定)		
材料	10mm鐵巴		
顏色	銀灰		

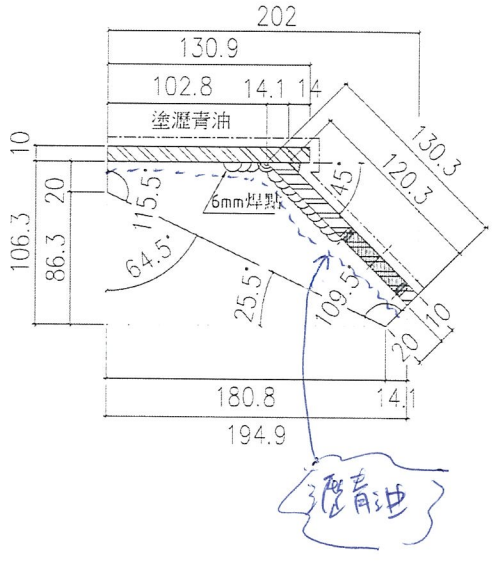
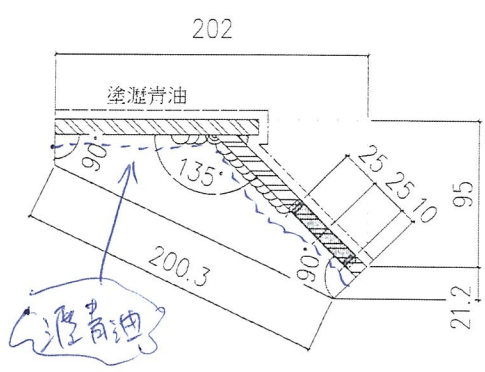
30
件
先定5層數量

 美特鋁質有限公司 MIDI Aluminium Fabricator Ltd.	類別	物料號	
	制圖	陳俊賢 2018.10.23	圖號
修改		復核	謝永林 2018.10.26
日期		批准	
		數量	10
		位置	

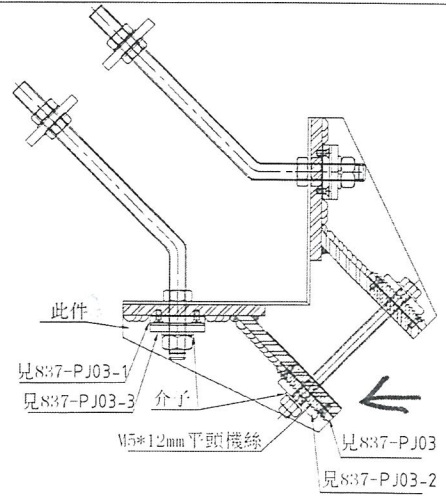


使用位置	數量	層數	總數	樓層
T1CWB-1	1	35	35	8/F-26/F,29/F-49/F
T3CWH-3	1	35	35	8/F-26/F,29/F-49/F
合計			70	

T1B
T3H. 轉角




轉角鐵碼加工示意圖

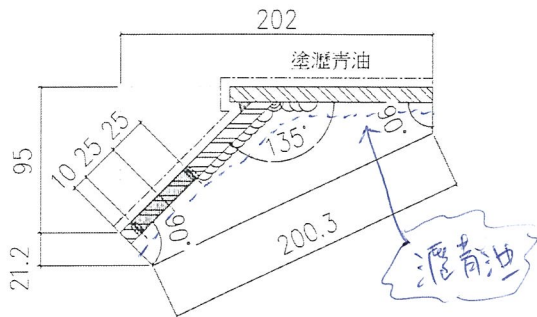
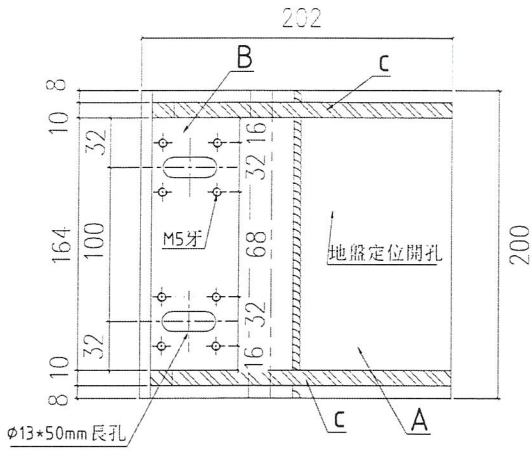


A=130.9*200*10mm鐵巴
 B=130.3*200*10mm鐵巴
 C=194.9*106.3*10mm異形加力鐵巴

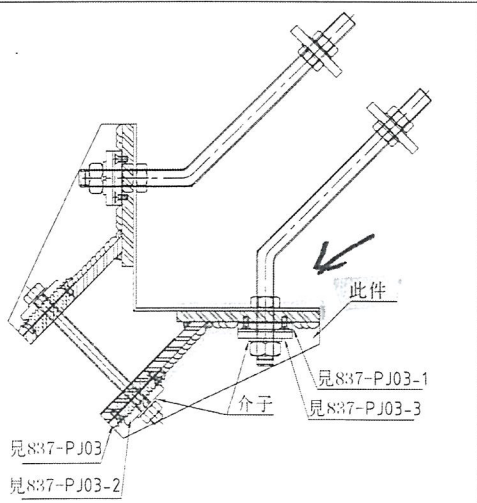
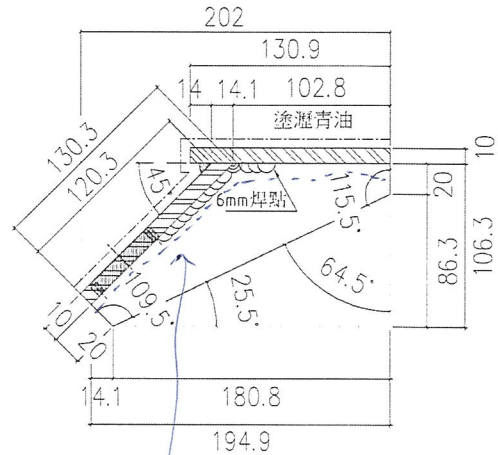
工程號	U-837	地盤	觀塘裕貝坊
名稱	轉角鐵碼加工圖(左)		採用
材料	10mm鐵巴		地盤
顏色	銀漆		二
	註		✓

 美特鋁質有限公司 MIDI Aluminium Fabricator Ltd.	類別	物料號				
	制圖	陳俊賢	2018.10.23	圖號	837-BT08	
修改	日期	復核	謝永林	2018.10.26	數量	70 10
		批准			位置	

使用位置	數量	層數	總數	樓層
T1CWB-1	1	35	35	8/F-26/F, 29/F-49/F
T3CWH-3	1	35	35	8/F-26/F, 29/F-49/F
合計			70	(註: 70)



轉角鐵碼加工示意圖



A=130.9*200*10mm鐵巴
 B=130.3*200*10mm鐵巴
 C=194.9*106.3*10mm異形加力鐵巴

工程號	J-837	地盤	觀塘裕民坊
名稱	轉角鐵碼加工圖(右)		採用
材料	10mm鐵巴		地盤
顏色	熱浸鍍一層電鍍		工廠

附
件